

DESEMBRE 2020

PROMOTOR: AJUNTAMENT DE RODA DE BERÀ

ARQUITECTE TÈCNIC: XAVIER MONLLEÓ FREIXES

**PROJECTE SIMPLIFICAT CORRESPONENT A LA
PERLLONGACIÓ DE LA XARXA DE
CLAVEGUERAM, DEL CARRER DE LA LLUM, AL
POLIGÓN INDUSTRIAL DE L'AVENAR, DE RODA
DE BERÀ**

**RODA DE BERÀ
TARRAGONA**

ÍNDEX

MEMÒRIA

1. DADES GENERALS

2. MEMÒRIA DESCRIPTIVA

- 2.1 Objecte
- 2.2 Situació i entorn
- 2.3 Estat actual
- 2.4 Descripció de la proposta
- 2.5 Normativa Urbanística

3. TERMINI D'EXECUCIÓ DE LES OBRES

4. PREUS APLICABLES A LES UNITATS D'OBRA

5. CLASSIFICACIÓ DE LES OBRES

6. AMIDAMENTS I PRESSUPOST

- 6.1 Amidaments i pressupost
- 6.2 Justificació de preus
- 6.3 Quadre de preus núm. 1
- 6.4 Quadre de preus núm. 2
- 6.5 Resum de pressupost

7. ANNEX 1: ESTUDI DE GESTIÓ DE RESIDUS

- 7.1 Contingut del document
- 7.2 Agents intervinents
- 7.3 Normativa i legislació aplicable
- 7.4 Identificació dels residus de construcció i demolició generats en l'obra
- 7.5 Estimació de la quantitat dels residus de construcció i demolició que generaran en l'obra
- 7.6 Mesures per a la planificació i optimització de la gestió dels residus
- 7.7 Operacions de reutilització, valorització o eliminació
- 7.8 Mesures per a la separació dels residus
- 7.9 Prescripcions

8. ANNEX 2: ESTUDI BÀSIC DE SEGURETAT I SALUT

- 8.1 Memòria
- 8.2 Normativa i Legislació aplicables
- 8.3 Plec

9. ANNEX 3: PLÀNOLS

- 01 Situació i Emplaçament
- 02 Zona afectada per l'actuació
- 03 Detalls tipus

1. DADES GENERALS

Identificació i Objecte del projecte

Títol del Projecte: Projecte simplificat corresponent a la perllongació de la xarxa de clavegueram, del carrer de la Llum, al Poligón Industrial de l'Avenar, de Roda de Berà

Objecte de l'encàrrec: L'objecte d'aquest document és el d'aportar la informació completa dels detalls i especificacions dels materials, elements, sistemes constructius i equips, definint l'obra en la seva totalitat d'acord a la normativa tècnica i urbanística que li afecta.

Les obres consisteixen en la perllongació de la xarxa de clavegueram existent, fins al límit de la zona urbanitzable.

Situació: Carrer de la Llum, Pol. Ind. L'Avenar, 43883 – Roda de Berà, província de Tarragona

Agents

Promotor: Nom: Ajuntament de Roda de Berà
CIF: P4313300H
Adreça: Carrer Joan Carles I, núm. 15, 43883 – Roda de Berà
Telèfon: 977 657 009

Tècnic redactor: Nom: Xavier Monlleó Freixes NIF: 39886119W
Titulació: Arquitecte Tècnic Núm. col·legiat: 1372
Adreça: Urb. Garrafols núm. 3, 43144 – Vallmoll
Telèfon: 606188486
Email: xavimonlleo@hotmail.com

Relació de documents complementaris i projectes parcials

Al tractar-se d'un Projecte Simplificat, aquest no requereix de cap document complementari i tampoc existeix cap projecte parcial.

2. MEMÒRIA DESCRIPTIVA

2.1 OBJECTE

És objecte del present document descriure i valorar la intervenció per allargar l'actual xarxa de clavegueram soterrada, existent en el carrer de la Llum, del Pol. Ind. L'Avenar.

La nova xarxa, es farà arribar fins al límit de la zona urbanitzable, i que coincideix amb l'encreuament del carrer de la Llum, amb el Camí de l'Avenar.

2.2 SITUACIÓ I ENTORN.

La intervenció es situa en la part Est del Carrer de la Llum, on actualment s'hi troben les xarxes separatives de Pluvials i Clavegueram.

El tram de carrer afectat es el que limita desde la zona urbanitzable del Poligón Avenar, fins al final de la xarxa actual. El carrer estroba pavimentat i té una lleugera pendent ascendent Oest-Est.



2.3 ESTAT ACTUAL

En l'actualitat, la finalització de la xarxa de clavegueram existent, es troba sota la zona d'aparcament del carrer, i a l'alçada de la Finca del carrer de la Llum núm. 52..

Aquesta disposa d'un pou de final de la instal·lació de formigó prefabricat de 80cm de diàmetre, amb una tapa circular d'acer de gran tonatge i 60cm de diàmetre. La profunditat d'aquest fins a la base de l'aigua i sortida del col·lector existent, es de 2,00 metres.

El col·lector de sortida es de Polietilè, de diàmetre nominal exterior 315 mm, i rigidesa anular SN 8 kN/m².

Aquesta informació ve donada per la inspecció visual realitzada sobre el terreny i també extreta del Projecte d'Execució del Polígon Avenar.

FOTOGRAFIES:



Pou de final del clavegueram existent.

2.4 DESCRIPCIÓ DE LA PROPOSTA

El clavegueram actual, es perllongarà 70 metres fins al límit de la zona urbanitzable. Aquest es farà per sota l'actual carrer i es disposarà de dos nous pous de registre, un d'intermitg i un altre a la finalització de la instal·lació.

Degut a la pendent del carrer i vist que les finques properes i candidates a les noves connexions es troben a una cota elevada respecte aquest, s'ha pres la determinació de no aprofundir tant amb la rasa. I per tant el nou tub es col·locarà a una profunditat de 1,00 metre desde la cota del paviment. La pendent del nou tub, serà la mateixa que la del carrer.

Els diferents treballs per a poder allargar el clavegueram, consistiran amb:

- I. Tall de paviment d'aglomerat asfàltic.
- II. Demolició de la capa de paviment.
- III. Excavació de rases i pous de registre.
- IV. Formació de pou de registre, de 0,80 m de diàmetre interior i de 1,20 m d'altura útil interior, de fàbrica de maó ceràmic massís de 1 peu d'espessor rebut amb morter de ciment, industrial, M-5, adreçat i brunyiment per l'interior amb morter de ciment, industrial, amb additiu hidròfug, M-15 i elements prefabricats de formigó en massa, sobre solera de 25 cm de gruix de formigó armat HA-30/B/20/IIb+Qb lleugerament armada amb malla electrosoldada, amb tancament de tapa circular amb bloqueig i marc de ferro colat classe D-400.
- V. Subministre i nova col·locació de Claveguera amb tub de paret estructurada, amb paret interna llisa i externa corrugada, de polietilè HDPE, tipus B, àrea aplicació U, de diàmetre nominal exterior 315 mm, de rigidesa anular SN 8 kN/m².
- VI. Connexió del nou tub als nous pous, i al pou existent de la xarxa general de sanejament.
- VII. Reblert de sorra a l'envoltant del tub.
- VIII. Reblert principal de rases per instal·lacions, amb terra de préstec.
- IX. Reposició de peces de rigola afectada.
- X. Nou paviment de 8 cm de gruix, realitzat amb barreja bituminosa discontinua en calent, tipus BBTM 8B.

2.5 NORMATIVA URBANÍSTICA

L'espai en el que s'intervé té la classificació de Clau A1, Xarxa viària bàsica.

La xarxa viària bàsica compren els espais reservats a autopista, carreteres, carrers, camins, estacionaments i a la protecció dels esmentats que tenen caràcter fonamental per a l'ordenació del territori, bé quant al manteniment dels adequats nivells de mobilitat i accessibilitat, bé quant a localitzar i estructurar l'activitat i els sectors de la població.

En aquest sentit, l'objecte de la intervenció proposada es considera plenament compatible amb el règim urbanístic aplicable.

3. TERMINI D'EXECUCIÓ DE LES OBRES

El termini d'execució de l'obra serà d'un mes, comptat a partir del dia següent de la data de l'Acta d'inici i replanteig de les obres.

4. PREUS APLICABLES A LES UNITATS D'OBRA

L'objecte de la contractació no es divideix en lots, ja que la realització independent de les diverses prestacions compreses a l'objecte del contracte dificultaria des del punt de vista tècnic la seva correcta execució, essent imprescindible coordinar l'execució de les diferents prestacions, i per comprendre l'obra una unitat funcional en si mateixa no es considera possible la correcta execució si hi ha una pluralitat de contractistes.

En l'apartat de pressupost s'inclou el quadre de Preus en la que s'indiquen els preus unitaris aplicats a les diferents unitats d'obra incloses en aquest document. El mateix compren els cost horari de la Ma d'obra, el cost dels Materials Bàsics i el cost horari de la Maquinària a peu d'obra, així com l'elaboració dels preus auxiliars i els preus descompostos de les unitats d'obra que comprenen el projecte, en base als rendiments que s'estima que es produeixen en aquest tipus d'obres. Els preus aplicats procedeixen del generador de preus del programa de CYPE INGENIEROS (Arquímedes).

5. CLASSIFICACIÓ DE LES OBRES

Donada l'escassa complexitat tècnica de les obres aquestes no requereixen de projecte tècnic. D'acord amb l'article 122 del text refós de la llei de contractes del sector públic i el reglament d'obres d'activitats i serveis dels ens locals aquestes obres es classifiquen en el grup C (obres ordinàries de conservació i manteniment).

Signat: Xavier Monlleó Freixes

Tarragona, Desembre de 2020

6. AMIDAMENTS I PRESSUPOST

6.1 AMIDAMENT I PRESSUPOST

1. Sanejament

1.1.- Ampliació de xarxa existent

- 1.1.1 MI** Tall de paviment d'aglomerat asfàltic, mitjançant màquina talladora de paviment, i càrrega manual sobre camió o contenidor.

	Uts.	Llargada	Amplada	Alçada	Parcial	Subtotal
<i>tall en carrer _1r tram</i>	2	26.000			52.000	
<i>tall en carrer _2n tram</i>	2	44.000			88.000	
					140.000	140.000
		Total ml :	140.000	3.93 €		550.20 €

- 1.1.2 M²** Demolició de paviment d'aglomerat asfàltic en calçada, amb martell pneumàtic, i càrrega manual sobre camió o contenidor.

	Uts.	Llargada	Amplada	Alçada	Parcial	Subtotal
<i>1r tram</i>	1	26.000	0.500		13.000	
<i>2n tram</i>	1	44.000	0.500		22.000	
					35.000	35.000
		Total m² :	35.000	7.37 €		257.95 €

- 1.1.3 M** Demolició de rigola sobre base de formigó amb mitjans manuals, sense deteriorar els elements constructius contigus, i càrrega manual sobre camió o contenidor.

	Uts.	Llargada	Amplada	Alçada	Parcial	Subtotal
<i>Zona de traspas</i>	1	6.000			6.000	
					6.000	6.000
		Total m :	6.000	1.22 €		7.32 €

- 1.1.4 M³** Excavació en rases per instal·lacions en terra d'argila dura amb grava compacta (roca), amb mitjans mecànics, retirada dels materials excavat i càrrega a camió.

	Uts.	Llargada	Amplada	Alçada	Parcial	Subtotal
<i>1r tram</i>	1	26.000	0.500	1.100	14.300	
<i>2n tram</i>	1	44.000	0.500	1.100	24.200	
<i>Pous de registre</i>	2	1.200	1.200	1.500	4.320	
					42.820	42.820
		Total m³ :	42.820	49.12 €		2,103.32 €

PROJECTE SIMPLIFICAT CORRESPONENT A LA PERLLONGACIÓ DE LA XARXA DE CLAVEGUERAM, DEL CARRER DE LA LLUM, AL POLIGÓN INDUSTRIAL DE L'AVENAR, DE RODA DE BERÀ

- 1.1.5 U** Pou de registre, de 0,80 m de diàmetre interior i de 1,20 m d'altura útil interior, de fàbrica de maó ceràmic massís de 1 peu d'espessor rebut amb morter de ciment, industrial, M-5, adreçat i brunyiment per l'interior amb morter de ciment, industrial, amb additiu hidròfug, M-15 i elements prefabricats de formigó en massa, sobre solera de 25 cm de gruix de formigó armat HA-30/B/20/IIb+Qb lleugerament armada amb malla electrosoldada, amb tancament de tapa circular amb bloqueig i marc de ferro colat classe D-400 segons UNE-EN 124, instal·lat en calçades de carrers, incloent les per vianants, o zones d'aparcament per a tot tipus de vehicles.

	Uts.	Llargada	Amplada	Alçada	Parcial	Subtotal
<i>Pou intermig</i>	1				1.000	
<i>Pou final instal·lació</i>	1				1.000	
					2.000	2.000
		Total U :	2.000	588.00 €		1,176.00 €

- 1.1.6 M** Subministre i nova col·locació de Claveguera amb tub de paret estructurada, amb paret interna llisa i externa corrugada, de polietilè HDPE, tipus B, àrea aplicació U, de diàmetre nominal exterior 315 mm, de rigidesa anular SN 8 kN/m², segons la norma UNE-EN 13476-3, unió de maniguets, amb grau de dificultat mitja i col·locat al fons de la rasa

	Uts.	Llargada	Amplada	Alçada	Parcial	Subtotal
<i>1r tram</i>	1	26.000			26.000	
<i>2n tram</i>	1	44.000			44.000	
					70.000	70.000
		Total m :	70.000	19.33 €		1,353.10 €

- 1.1.7 U** Connexió del nou tub al pou existent de la xarxa general de sanejament del municipi.

	Uts.	Llargada	Amplada	Alçada	Parcial	Subtotal
<i>Connexió a pou existent</i>	1				1.000	
					1.000	1.000
		Total U :	1.000	212.57 €		212.57 €

- 1.1.8 M³** Reblert envoltant de les instal·lacions en rases, amb sorra 0/5 mm, i compactació al 98% del Proctor Modificat amb safata vibrant de guiat manual.

	Uts.	Llargada	Amplada	Alçada	Parcial	Subtotal
<i>reblert de tub</i>	1	70.000	0.500	0.500	17.500	
<i>ocupació de tub</i>	-1	70.000	0.079		-5.530	
					11.970	11.970
		Total m³ :	11.970	24.15 €		289.08 €

- 1.1.9 M³** Reblert principal de rases per instal·lacions, amb terra de préstec, i compactació al 98% del Proctor Modificat amb safata vibrant de guiat manual.

	Uts.	Llargada	Amplada	Alçada	Parcial	Subtotal
<i>Reblert de rasa</i>	1	70.000	0.500	0.420	14.700	
					14.700	14.700
		Total m³ :	14.700	12.26 €		180.22 €

PROJECTE SIMPLIFICAT CORRESPONENT A LA PERLLONGACIÓ DE LA XARXA DE CLAVEGUERAM, DEL CARRER DE LA LLUM, AL POLIGÓN INDUSTRIAL DE L'AVENAR, DE RODA DE BERÀ

1.1.10 M³ Reblert principal de rases per instal·lacions, amb formigó no estructural HNE-20/B/20, fabricat en central i abocament des de camió.

	Uts.	Llargada	Amplada	Alçada	Parcial	Subtotal
<i>Base de paviment</i>	1	70.000	0.500	0.100	3.500	
					<hr/> 3.500	3.500
			Total m³ :	3.500	71.94 €	251.79 €

1.1.11 M Rigola formada per peces de formigó bicapa, 9x30x30 cm, sobre base de formigó no estructural HNE-20/P/20 de 20 cm d'espessor, abocament des de camió, estès i vibrat manual amb regla vibrant de 3 m, amb acabat reglejat, segons pendents del projecte i col·locat sobre explanada amb índex CBR > 5 (California Bearing Ratio).

	Uts.	Llargada	Amplada	Alçada	Parcial	Subtotal
<i>Zona de traspas</i>	1	6.000			6.000	
					<hr/> 6.000	6.000
			Total m :	6.000	47.92 €	287.52 €

1.1.12 M² Paviment de 8 cm de gruix, realitzat amb barreja bituminosa discontinua en calent, tipus BBTM 8B.

	Uts.	Llargada	Amplada	Alçada	Parcial	Subtotal
<i>1r tram</i>	1	26.000	0.500		13.000	
<i>2n tram</i>	1	44.000	0.500		22.000	
					<hr/> 35.000	35.000
			Total m² :	35.000	18.84 €	659.40 €
					<hr/> Parcial nº 1 Sanejament :	7,328.47 €

PROJECTE SIMPLIFICAT CORRESPONENT A LA PERLLONGACIÓ DE LA XARXA DE CLAVEGUERAM, DEL CARRER DE LA LLUM, AL POLIGÓN INDUSTRIAL DE L'AVENAR, DE RODA DE BERÀ

2. Gestió de Residus

2.1.- Gestió de terres

2.1.1 M³ Transport de terres amb camió a abocador específic, instal·lació de tractament de residus de construcció i demolició externa a l'obra o centre de valorització o eliminació de residus, situat a una distància màxima de 20 km.

	Uts.	Llargada	Amplada	Alçada	Parcial	Subtotal
1r tram	1	26.000	0.500	1.100	14.300	
2n tram	1	44.000	0.500	1.100	24.200	
Pous de registre	2	1.200	1.200	1.500	4.320	
					42.820	42.820
Total m³ :		42.820		4.83 €		206.82 €

2.1.2 M³ Cànon d'abocament per lliurament de terres procedents de l'excavació, en abocador específic, instal·lació de tractament de residus de construcció i demolició externa a l'obra o centre de valorització o eliminació de residus.

	Uts.	Llargada	Amplada	Alçada	Parcial	Subtotal
1r tram	1	26.000	0.500	1.100	14.300	
2n tram	1	44.000	0.500	1.100	24.200	
Pous de registre	2	1.200	1.200	1.500	4.320	
					42.820	42.820
Total m³ :		42.820		2.30 €		98.49 €

2.2.- Gestió de residus inerts

2.2.1 U Transport de mescla sense classificar de residus inerts produïts en obres de construcció i/o demolició, amb contenidor de 7 m³, a abocador específic, instal·lació de tractament de residus de construcció i demolició externa a l'obra o centre de valorització o eliminació de residus.

	Uts.	Llargada	Amplada	Alçada	Parcial	Subtotal
obres	1				1.000	
					1.000	1.000
Total U :		1.000		209.65 €		209.65 €

2.2.2 U Cànon d'abocament per lliurament de contenidor de 7 m³ amb mescla sense classificar de residus inerts produïts a obres de construcció i/o demolició, en abocador específic, instal·lació de tractament de residus de construcció i demolició externa a l'obra o centre de valorització o eliminació de residus.

	Uts.	Llargada	Amplada	Alçada	Parcial	Subtotal
obres	1				1.000	
					1.000	1.000
Total U :		1.000		117.81 €		117.81 €

Parcial nº 2 Gestió de residus : 632.77 €

PROJECTE SIMPLIFICAT CORRESPONENT A LA PERLLONGACIÓ DE LA XARXA DE CLAVEGUERAM, DEL CARRER DE LA LLUM, AL POLIGÓN INDUSTRIAL DE L'AVENAR, DE RODA DE BERÀ

3. Seguretat i Salut

3.1.- Seguretat en obra

3.1.1 U Conjunt de sistemes de protecció col·lectiva, necessaris per al compliment de la normativa vigent en matèria de Seguretat i Salut en el Treball.

	Uts.	Llargada	Amplada	Alçada	Parcial	Subtotal
<i>conjunt d'obra</i>	1				1.000	
					<hr/> 1.000	1.000
			Total U :	1.000	360.50 €	360.50 €
						<hr/> Parcial nº 3 Seguretat i salut : 360.50 €

6.2 JUSTIFICACIÓ DE PREUS

Nº	Codi	Ut	Descripció	Total
1 Sanejament				
1.1 Ampliació de xarxa existent				
1.1.1	DMC010	ml	Tall de paviment d'aglomerat asfàltic, mitjançant màquina talladora de paviment, i càrrega manual sobre camió o contenidor.	
	0.061 h		Talladora de paviment amb arrencada, desplaçament i regulació del disc de tall manuals	37.630 €
	0.070 h		Ajudant construcció d'obra civil.	21.750 €
			3.000 % Costos indirectes	3.820 €
			Preu total por ml .	3.93 €
1.1.2	DMX030b	m²	Demolició de paviment d'aglomerat asfàltic en calçada, amb martell pneumàtic, i càrrega manual sobre camió o contenidor.	
	0.238 h		Martell pneumàtic.	4.080 €
	0.119 h		Compressor portàtil dièsel mitja pressió 10 m³/min.	6.920 €
	0.005 h		Talladora de paviment amb arrencada, desplaçament i regulació del disc de tall manuals	37.630 €
	0.088 h		Peó especialitzat construcció.	17.310 €
	0.215 h		Peó ordinari construcció.	16.360 €
	2.000 %		Costos directes complementaris	7.020 €
			3.000 % Costos indirectes	7.160 €
			Preu total por m² .	7.37 €
1.1.3	DMX091	m	Demolició de rigola sobre base de formigó amb mitjans manuals, sense deteriorar els elements constructius contigus, i càrrega manual sobre camió o contenidor.	
	0.016 h		Peó especialitzat construcció.	17.310 €
	0.054 h		Peó ordinari construcció.	16.360 €
	2.000 %		Costos directes complementaris	1.160 €
			3.000 % Costos indirectes	1.180 €
			Preu total por m .	1.22 €
1.1.4	ADE010b	m³	Excavació en rases per instal·lacions en terra d'argila dura amb grava compacta (roca), amb mitjans mecànics, retirada dels materials excavats i càrrega a camió.	
	0.217 h		Retrocarregadora sobre pneumàtics, de 70 kW.	36.520 €
	0.435 h		Retroexcavadora sobre pneumàtics, de 85 kW, amb martell trencador.	65.000 €
	0.645 h		Peó ordinari construcció.	16.360 €
	2.000 %		Costos directes complementaris	46.750 €
			3.000 % Costos indirectes	47.690 €
			Preu total por m³ .	49.12 €
1.1.5	UAP010	U	Pou de registre, de 0,80 m de diàmetre interior i de 1,20 m d'altura útil interior, de fàbrica de maó ceràmic massís de 1 peu d'espessor rebut amb morter de ciment, industrial, M-5, adreçat i brunyiment per l'interior amb morter de ciment, industrial, amb additiu hidròfug, M-15 i elements prefabricats de formigó en massa, sobre solera de 25 cm de gruix de formigó armat HA-30/B/20/IIb+Qb lleugerament armada amb malla electrosoldada, amb tancament de tapa circular amb bloqueig i marc de ferro colat classe D-400 segons UNE-EN 124, instal·lat en calçades de carrers, incloent les per vianants, o zones d'aparcament per a tot tipus de vehicles.	

PROJECTE SIMPLIFICAT CORRESPONENT A LA PERLLONGACIÓ DE LA XARXA DE CLAVEGUERAM, DEL CARRER DE LA LLUM, AL POLIGÓN INDUSTRIAL DE L'AVENAR, DE RODA DE BERÀ

0.507 m³	Formigó HA-30/B/20/IIb+Qb, fabricat en central, amb ciment SR.	92.930 €	47.12 €
1.690 m²	Malla electrosoldada ME 20x20 Ø 8-8 B 500 T 6x2,20 UNE-EN 10080.	3.230 €	5.46 €
0.460 m³	Formigó HM-30/B/20/I+Qb, fabricat en central, amb ciment SR.	88.740 €	40.82 €
157.500 U	Maó ceràmic massís d'elaboració mecànica per revestir, 29x14x5 cm, segons UNE-EN 771-1.	0.290 €	45.68 €
0.060 m³	Aigua.	1.500 €	0.09 €
0.237 t	Morter industrial per a obra de paleta, de ciment, color gris, categoria M-5 (resistència a compressió 5 N/mm²), subministrat en sacs, segons UNE-EN 998-2.	32.250 €	7.64 €
0.094 t	Morter industrial per a obra de paleta, de ciment, color gris, amb additiu hidròfug, categoria M-15 (resistència a compressió 15 N/mm²), subministrat en sacs, segons UNE-EN 998-2.	39.800 €	3.74 €
1.000 U	Anell prefabricat de formigó en massa, amb unió rígida encadellada amb junt de goma, segons UNE-EN 1917, de 80 cm de diàmetre interior i 50 cm d'altura, resistència a compressió major de 250 kg/cm², per a formació de pou de registre.	25.520 €	25.52 €
1.000 U	Con asimètric prefabricat de formigó en massa, amb unió rígida encadellada amb junt de goma, segons UNE-EN 1917, de 80 a 60 cm de diàmetre interior i 60 cm d'altura, resistència a compressió major de 250 kg/cm², per a formació de pou de registre.	41.670 €	41.67 €
0.005 kg	Lubrificant per a unió amb junta elàstica, en pous de registre prefabricats.	2.810 €	0.01 €
1.000 U	Tapa circular amb bloqueig mitjançant tres pestanyes i marc de fonèria dúctil de 850 mm de diàmetre exterior i 100 mm d'altura, pas lliure de 600 mm, per pou, classe D-400 segons UNE-EN 124. Tapa revestida amb pintura bituminosa i marc proveït de junt d'insonorització de polietilè i dispositiu antirobatori.	85.000 €	85.00 €
4.000 U	Pate de polipropilè conformat en U, per pou, de 330x160 mm, secció transversal de D=25 mm, segons UNE-EN 1917.	4.650 €	18.60 €
0.219 h	Camió amb grua de fins a 6 t.	49.450 €	10.83 €
6.716 h	Oficial 1ª construcció d'obra civil.	19.630 €	131.84 €
4.398 h	Ajudant construcció d'obra civil.	21.750 €	95.66 €
2.000 %	Costos directes complementaris	559.680 €	11.19 €
	3.000 % Costos indirectes	570.870 €	17.13 €
Preu total por U .			588.00 €
1.1.6	UAC010 m	Subministre i nova col·locació de Claveguera amb tub de paret estructurada, amb paret interna llisa i externa corrugada, de polietilè HDPE, tipus B, àrea aplicació U, de diàmetre nominal exterior 315 mm, de rigidesa anular SN 8 kN/m2, segons la norma UNE-EN 13476-3, unió de maniguets, amb grau de dificultat mitja i col·locat al fons de la rasa	
	1.050 m	Tub de PVC llis, per sanejament soterrat sense pressió, sèrie SN-4, rigidesa anular nominal 4 kN/m², de 160 mm de diàmetre exterior i 4 mm de gruix, segons UNE-EN 1401-1.	9.640 € 10.12 €
	0.200 h	Oficial 1ª construcció d'obra civil.	19.630 € 3.93 €
	0.200 h	Ajudant construcció d'obra civil.	21.750 € 4.35 €
	2.000 %	Costos directes complementaris	18.400 € 0.37 €
		3.000 % Costos indirectes	18.770 € 0.56 €
Preu total por m .			19.33 €
1.1.7	ASB020 U	Connexió del nou tub al pou existent de la xarxa general de sanejament del municipi.	
	0.022 m³	Aigua.	1.500 € 0.03 €
	0.122 t	Morter industrial per a obra de paleta, de ciment, color gris, categoria M-5 (resistència a compressió 5 N/mm²), subministrat en sacs, segons UNE-EN 998-2.	32.250 € 3.93 €
	1.000 U	Material per a execució de junta flexible en l'empalmament de la connexió de servei al pou de registre.	15.500 € 15.50 €
	1.058 h	Compressor portàtil dièsel mitja pressió 10 m³/min.	6.920 € 7.32 €
	2.117 h	Martell pneumàtic.	4.080 € 8.64 €
	3.516 h	Oficial 1ª construcció.	19.630 € 69.02 €
	5.655 h	Peó especialitzat construcció.	17.310 € 97.89 €
	2.000 %	Costos directes complementaris	202.330 € 4.05 €

PROJECTE SIMPLIFICAT CORRESPONENT A LA PERLLONGACIÓ DE LA XARXA DE CLAVEGUERAM, DEL CARRER DE LA LLUM, AL POLIGÓN INDUSTRIAL DE L'AVENAR, DE RODA DE BERÀ

			3.000 % Costos indirectes	206.380 €	6.19 €
			Preu total por U .		212.57 €
1.1.8	ADR010	m³	Reblert envoltant de les instal·lacions en rases, amb sorra 0/5 mm, i compactació al 98% del Proctor Modificat amb safata vibrant de guiat manual.		
	1.100 m		Cinta plastificada.	0.140 €	0.15 €
	1.800 t		Sorra de 0 a 5 mm de diàmetre, per a reblert de rases.	8.950 €	16.11 €
	0.109 h		Dúmpfer de descàrrega frontal de 2 t de càrrega útil.	9.270 €	1.01 €
	0.163 h		Safata vibrant de guiat manual, de 300 kg, amplada de treball 70 cm, reversible.	6.390 €	1.04 €
	0.011 h		Camió cisterna de 8 m³ de capacitat.	40.080 €	0.44 €
	0.259 h		Peó ordinari construcció.	16.360 €	4.24 €
	2.000 %		Costos directes complementaris	22.990 €	0.46 €
			3.000 % Costos indirectes	23.450 €	0.70 €
			Preu total por m³ .		24.15 €
1.1.9	ADR010b	m³	Reblert principal de rases per instal·lacions, amb terra de préstec, i compactació al 98% del Proctor Modificat amb safata vibrant de guiat manual.		
	1.100 m		Cinta plastificada.	0.140 €	0.15 €
	1.000 m³		Terra de préstec, per reblert de rases, compactable i exempta d'àrids majors de 8 cm, arrels, runes, matèria orgànica, detritus o qualsevol altre material desaconsellable.	4.790 €	4.79 €
	0.109 h		Dúmpfer de descàrrega frontal de 2 t de càrrega útil.	9.270 €	1.01 €
	0.163 h		Safata vibrant de guiat manual, de 300 kg, amplada de treball 70 cm, reversible.	6.390 €	1.04 €
	0.011 h		Camió cisterna de 8 m³ de capacitat.	40.080 €	0.44 €
	0.259 h		Peó ordinari construcció.	16.360 €	4.24 €
	2.000 %		Costos directes complementaris	11.670 €	0.23 €
			3.000 % Costos indirectes	11.900 €	0.36 €
			Preu total por m³ .		12.26 €
1.1.10	ADR010c	m³	Reblert principal de rases per instal·lacions, amb formigó no estructural HNE-20/B/20, fabricat en central i abocament des de camió.		
	1.000 m³		Formigó no estructural HNE-20/B/20, fabricat en central.	63.840 €	63.84 €
	0.090 h		Oficial 1ª construcció.	19.630 €	1.77 €
	0.175 h		Peó ordinari construcció.	16.360 €	2.86 €
	2.000 %		Costos directes complementaris	68.470 €	1.37 €
			3.000 % Costos indirectes	69.840 €	2.10 €
			Preu total por m³ .		71.94 €
1.1.11	UXB030	m	Rigola formada per peces de formigó bicapa, 9x30x30 cm, sobre base de formigó no estructural HNE-20/P/20 de 20 cm d'espessor, abocament des de camió, estès i vibrat manual amb regla vibrant de 3 m, amb acabat reglejat, segons pendents del projecte i col·locat sobre explanada amb índex CBR > 5 (California Bearing Ratio).		
	0.200 m³		Formigó no estructural HNE-20/P/20, fabricat en central.	60.350 €	12.07 €
	0.006 m³		Aigua.	1.500 €	0.01 €
	0.021 t		Morter industrial per a obra de paleta, de ciment, color gris, categoria M-5 (resistència a compressió 5 N/mm²), subministrat en sacs, segons UNE-EN 998-2.	32.250 €	0.68 €
	2.100 U		Peça prefabricada de formigó bicapa, 9x30x30 cm.	2.640 €	5.54 €
	0.035 h		Dúmpfer de descàrrega frontal de 2 t de càrrega útil.	9.270 €	0.32 €

PROJECTE SIMPLIFICAT CORRESPONENT A LA PERLLONGACIÓ DE LA XARXA DE CLAVEGUERAM, DEL CARRER DE LA LLUM, AL POLIGÓN INDUSTRIAL DE L'AVENAR, DE RODA DE BERÀ

0.092 h	Regla vibrant de 3 m.	4.670 €	0.43 €
0.427 h	Oficial 1ª construcció d'obra civil.	19.630 €	8.38 €
0.836 h	Ajudant construcció d'obra civil.	21.750 €	18.18 €
2.000 %	Costos directes complementaris	45.610 €	0.91 €
	3.000 % Costos indirectes	46.520 €	1.40 €
Preu total por m .			47.92 €
1.1.12	UXF030	m²	Paviment de 8 cm de gruix, realitzat amb barreja bituminosa discontinua en calent, tipus BBTM 8B.
0.184 t	Barreja bituminosa discontinua en calent, tipus BBTM 8B, amb àrid granític i betum asfàltic de penetració, segons UNE-EN 13108-2.	89.611 €	16.49 €
0.002 h	Estenedora asfàltica de cadenes, de 81 kW.	139.522 €	0.28 €
0.002 h	Corró vibrant tàndem autopropulsat, de 24,8 kW, de 2450 kg, amplada de treball 100 cm.	28.794 €	0.06 €
0.002 h	Compactador de pneumàtics autopropulsat, de 12/22 t.	101.073 €	0.20 €
0.007 h	Oficial 1ª construcció d'obra civil.	19.630 €	0.14 €
0.035 h	Ajudant construcció d'obra civil.	21.750 €	0.76 €
2.000 %	Costos directes complementaris	17.930 €	0.36 €
	3.000 % Costos indirectes	18.290 €	0.55 €
Preu total por m² .			18.84 €

6.3 QUADRE DE PREUS NÚM. 1

Nº	Codi	Ut	Descripció	Total
1 Sanejament				
1.1 Ampliació de xarxa existent				
1.1.1	DMC010	ml	Tall de paviment d'aglomerat asfàltic, mitjançant màquina talladora de paviment, i càrrega manual sobre camió o contenidor.	
Preu total per ml .				3.93 €
TRES EUROS AMB NORANTA-TRES CÈNTIMS				
1.1.2	DMX030b	m ²	Demolició de paviment d'aglomerat asfàltic en calçada, amb martell pneumàtic, i càrrega manual sobre camió o contenidor.	
Preu total per m² .				7.37 €
SET EUROS AMB TRENTA-SET CÈNTIMS				
1.1.3	DMX091	m	Demolició de rigola sobre base de formigó amb mitjans manuals, sense deteriorar els elements constructius contigus, i càrrega manual sobre camió o contenidor.	
Preu total per m .				1.22 €
U EURO AMB VINT-I-DOS CÈNTIMS				
1.1.4	ADE010b	m ³	Excavació en rases per instal·lacions en terra d'argila dura amb grava compacta (roca), amb mitjans mecànics, retirada dels materials excavats i càrrega a camió.	
Preu total per m³ .				49.12 €
QUARANTA-NOU EUROS AMB DOTZE CÈNTIMS				
1.1.5	UAP010	U	Pou de registre, de 0,80 m de diàmetre interior i de 1,20 m d'altura útil interior, de fàbrica de maó ceràmic massís de 1 peu d'espessor rebut amb morter de ciment, industrial, M-5, adreçat i brunyiment per l'interior amb morter de ciment, industrial, amb additiu hidròfug, M-15 i elements prefabricats de formigó en massa, sobre solera de 25 cm de gruix de formigó armat HA-30/B/20/IIb+Qb lleugerament armada amb malla electrosoldada, amb tancament de tapa circular amb bloqueig i marc de ferro colat classe D-400 segons UNE-EN 124, instal·lat en calçades de carrers, incloent les per vianants, o zones d'aparcament per a tot tipus de vehicles.	
Preu total per U .				588.00 €
CINC-CENTS VUITANTA-VUIT EUROS				
1.1.6	UAC010	m	Subministre i nova col·locació de Claveguera amb tub de paret estructurada, amb paret interna llisa i externa corrugada, de polietilè HDPE, tipus B, àrea aplicació U, de diàmetre nominal exterior 315 mm, de rigidesa anular SN 8 kN/m ² , segons la norma UNE-EN 13476-3, unió de maniguets, amb grau de dificultat mitja i col·locat al fons de la rasa	
Preu total per m .				19.33 €
DINOU EUROS AMB TRENTA-TRES CÈNTIMS				
1.1.7	ASB020	U	Connexió del nou tub al pou existent de la xarxa general de sanejament del municipi.	
Preu total per U .				212.57 €
DOS-CENTS DOTZE EUROS AMB CINQUANTA-SET CÈNTIMS				
1.1.8	ADR010	m ³	Reblert envoltant de les instal·lacions en rases, amb sorra 0/5 mm, i compactació al 98% del Proctor Modificat amb safata vibrant de guiat manual.	
Preu total per m³ .				24.15 €
VINT-I-QUATRE EUROS AMB QUINZE CÈNTIMS				

PROJECTE SIMPLIFICAT CORRESPONENT A LA PERLLONGACIÓ DE LA XARXA DE CLAVEGUERAM, DEL CARRER DE LA LLUM, AL POLIGÓN INDUSTRIAL DE L'AVENAR, DE RODA DE BERÀ

1.1.9	ADR010b	m ³	Reblert principal de rases per instal·lacions, amb terra de préstec, i compactació al 98% del Proctor Modificat amb safata vibrant de guiat manual.	Preu total per m³ .	12.26 €
DOTZE EUROS AMB VINT-I-SIS CÈNTIMS					
1.1.10	ADR010c	m ³	Reblert principal de rases per instal·lacions, amb formigó no estructural HNE-20/B/20, fabricat en central i abocament des de camió.	Preu total per m³ .	71.94 €
SETANTA-U EUROS AMB NORANTA-QUATRE CÈNTIMS					
1.1.11	UXB030	m	Rigola formada per peces de formigó bicapa, 9x30x30 cm, sobre base de formigó no estructural HNE-20/P/20 de 20 cm d'espessor, abocament des de camió, estès i vibrat manual amb regla vibrant de 3 m, amb acabat reglejat, segons pendents del projecte i col·locat sobre explanada amb index CBR > 5 (California Bearing Ratio).	Preu total per m .	47.92 €
QUARANTA-SET EUROS AMB NORANTA-DOS CÈNTIMS					
1.1.12	UXF030	m ²	Paviment de 8 cm de gruix, realitzat amb barreja bituminosa discontinua en calent, tipus BBTM 8B.	Preu total per m² .	18.84 €
DIVUIT EUROS AMB VUITANTA-QUATRE CÈNTIMS					

6.4 QUADRE DE PREUS NÚM. 2

Nº	Codi	Ut	Descripció		Total
1 Sanejament					
1.1 Ampliació de xarxa existent					
1.1.1	DMC010	ml	Tall de paviment d'aglomerat asfàltic, mitjançant màquina talladora de paviment, i càrrega manual sobre camió o contenidor.		
	0.061 h		Talladora de paviment amb arrencada, desplaçament i regulació del disc de tall manuals	37.630 €	2.30 €
	0.070 h		Ajudant construcció d'obra civil.	21.750 €	1.52 €
			3.000 % Costos indirectes		3.820 € 0.11 €
			Preu total por ml .		3.93 €
1.1.2	DMX030b	m²	Demolició de paviment d'aglomerat asfàltic en calçada, amb martell pneumàtic, i càrrega manual sobre camió o contenidor.		
	0.238 h		Martell pneumàtic.	4.080 €	0.97 €
	0.119 h		Compressor portàtil dièsel mitja pressió 10 m³/min.	6.920 €	0.82 €
	0.005 h		Talladora de paviment amb arrencada, desplaçament i regulació del disc de tall manuals	37.630 €	0.19 €
	0.088 h		Peó especialitzat construcció.	17.310 €	1.52 €
	0.215 h		Peó ordinari construcció.	16.360 €	3.52 €
	2.000 %		Costos directes complementaris	7.020 €	0.14 €
			3.000 % Costos indirectes		7.160 € 0.21 €
			Preu total por m² .		7.37 €
1.1.3	DMX091	m	Demolició de rigola sobre base de formigó amb mitjans manuals, sense deteriorar els elements constructius contigus, i càrrega manual sobre camió o contenidor.		
	0.016 h		Peó especialitzat construcció.	17.310 €	0.28 €
	0.054 h		Peó ordinari construcció.	16.360 €	0.88 €
	2.000 %		Costos directes complementaris	1.160 €	0.02 €
			3.000 % Costos indirectes		1.180 € 0.04 €
			Preu total por m .		1.22 €
1.1.4	ADE010b	m³	Excavació en rases per instal·lacions en terra d'argila dura amb grava compacta (roca), amb mitjans mecànics, retirada dels materials excavats i càrrega a camió.		
	0.217 h		Retrocargadora sobre pneumàtics, de 70 kW.	36.520 €	7.92 €
	0.435 h		Retroexcavadora sobre pneumàtics, de 85 kW, amb martell trencador.	65.000 €	28.28 €
	0.645 h		Peó ordinari construcció.	16.360 €	10.55 €
	2.000 %		Costos directes complementaris	46.750 €	0.94 €
			3.000 % Costos indirectes		47.690 € 1.43 €
			Preu total por m³ .		49.12 €

PROJECTE SIMPLIFICAT CORRESPONENT A LA PERLLONGACIÓ DE LA XARXA DE CLAVEGUERAM, DEL CARRER DE LA LLUM, AL POLIGÓN INDUSTRIAL DE L'AVENAR, DE RODA DE BERÀ

1.1.5	UAP010	U	Pou de registre, de 0,80 m de diàmetre interior i de 1,20 m d'altura útil interior, de fàbrica de maó ceràmic massís de 1 peu d'espessor rebut amb morter de ciment, industrial, M-5, adreçat i brunyiment per l'interior amb morter de ciment, industrial, amb additiu hidròfug, M-15 i elements prefabricats de formigó en massa, sobre solera de 25 cm de gruix de formigó armat HA-30/B/20/IIb+Qb lleugerament armada amb malla electrosoldada, amb tancament de tapa circular amb bloqueig i marc de ferro colat classe D-400 segons UNE-EN 124, instal·lat en calçades de carrers, incloent les per vianants, o zones d'aparcament per a tot tipus de vehicles.		
	0.507	m³	Formigó HA-30/B/20/IIb+Qb, fabricat en central, amb ciment SR.	92.930 €	47.12 €
	1.690	m²	Malla electrosoldada ME 20x20 Ø 8-8 B 500 T 6x2,20 UNE-EN 10080.	3.230 €	5.46 €
	0.460	m³	Formigó HM-30/B/20/I+Qb, fabricat en central, amb ciment SR.	88.740 €	40.82 €
	157.500	U	Maó ceràmic massís d'elaboració mecànica per revestir, 29x14x5 cm, segons UNE-EN 771-1.	0.290 €	45.68 €
	0.060	m³	Aigua.	1.500 €	0.09 €
	0.237	t	Morter industrial per a obra de paleta, de ciment, color gris, categoria M-5 (resistència a compressió 5 N/mm²), subministrat en sacs, segons UNE-EN 998-2.	32.250 €	7.64 €
	0.094	t	Morter industrial per a obra de paleta, de ciment, color gris, amb additiu hidròfug, categoria M-15 (resistència a compressió 15 N/mm²), subministrat en sacs, segons UNE-EN 998-2.	39.800 €	3.74 €
	1.000	U	Anell prefabricat de formigó en massa, amb unió rígida encadellada amb junt de goma, segons UNE-EN 1917, de 80 cm de diàmetre interior i 50 cm d'altura, resistència a compressió major de 250 kg/cm², per a formació de pou de registre.	25.520 €	25.52 €
	1.000	U	Con asimètric prefabricat de formigó en massa, amb unió rígida encadellada amb junt de goma, segons UNE-EN 1917, de 80 a 60 cm de diàmetre interior i 60 cm d'altura, resistència a compressió major de 250 kg/cm², per a formació de pou de registre.	41.670 €	41.67 €
	0.005	kg	Lubrificant per a unió amb junta elàstica, en pous de registre prefabricats.	2.810 €	0.01 €
	1.000	U	Tapa circular amb bloqueig mitjançant tres pestanyes i marc de foneria dúctil de 850 mm de diàmetre exterior i 100 mm d'altura, pas lliure de 600 mm, per pou, classe D-400 segons UNE-EN 124. Tapa revestida amb pintura bituminosa i marc proveït de junt d'insonorització de polietilè i dispositiu antitrobatori.	85.000 €	85.00 €
	4.000	U	Pate de polipropilè conformat en U, per pou, de 330x160 mm, secció transversal de D=25 mm, segons UNE-EN 1917.	4.650 €	18.60 €
	0.219	h	Camió amb grua de fins a 6 t.	49.450 €	10.83 €
	6.716	h	Oficial 1ª construcció d'obra civil.	19.630 €	131.84 €
	4.398	h	Ajudant construcció d'obra civil.	21.750 €	95.66 €
	2.000	%	Costos directes complementaris	559.680 €	11.19 €

3.000 % Costos indirectes

570.870 € **17.13 €**

Preu total por U .

588.00 €

PROJECTE SIMPLIFICAT CORRESPONENT A LA PERLLONGACIÓ DE LA XARXA DE CLAVEGUERAM, DEL CARRER DE LA LLUM, AL POLIGÓN INDUSTRIAL DE L'AVENAR, DE RODA DE BERÀ

1.1.6	UAC010	m	Subministre i nova col·locació de Claveguera amb tub de paret estructurada, amb paret interna llisa i externa corrugada, de polietilè HDPE, tipus B, àrea aplicació U, de diàmetre nominal exterior 315 mm, de rigidesa anular SN 8 kN/m ² , segons la norma UNE-EN 13476-3, unió de maniguets, amb grau de dificultat mitja i col·locat al fons de la rasa		
	1.050	m	Tub de PVC llis, per sanejament soterrat sense pressió, sèrie SN-4, rigidesa anular nominal 4 kN/m ² , de 160 mm de diàmetre exterior i 4 mm de gruix, segons UNE-EN 1401-1.	9.640 €	10.12 €
	0.200	h	Oficial 1ª construcció d'obra civil.	19.630 €	3.93 €
	0.200	h	Ajudant construcció d'obra civil.	21.750 €	4.35 €
	2.000	%	Costos directes complementaris	18.400 €	0.37 €
			3.000 % Costos indirectes		18.770 € 0.56 €
			Preu total por m .		19.33 €
1.1.7	ASB020	U	Connexió del nou tub al pou existent de la xarxa general de sanejament del municipi.		
	0.022	m ³	Aigua.	1.500 €	0.03 €
	0.122	t	Morter industrial per a obra de paleta, de ciment, color gris, categoria M-5 (resistència a compressió 5 N/mm ²), subministrat en sacs, segons UNE-EN 998-2.	32.250 €	3.93 €
	1.000	U	Material per a execució de junta flexible en l'empalmament de la connexió de servei al pou de registre.	15.500 €	15.50 €
	1.058	h	Compressor portàtil dièsel mitja pressió 10 m ³ /min.	6.920 €	7.32 €
	2.117	h	Martell pneumàtic.	4.080 €	8.64 €
	3.516	h	Oficial 1ª construcció.	19.630 €	69.02 €
	5.655	h	Peó especialitzat construcció.	17.310 €	97.89 €
	2.000	%	Costos directes complementaris	202.330 €	4.05 €
			3.000 % Costos indirectes		206.380 € 6.19 €
			Preu total por U .		212.57 €
1.1.8	ADR010	m³	Reblert envoltant de les instal·lacions en rases, amb sorra 0/5 mm, i compactació al 98% del Proctor Modificat amb safata vibrant de guiat manual.		
	1.100	m	Cinta plastificada.	0.140 €	0.15 €
	1.800	t	Sorra de 0 a 5 mm de diàmetre, per a reblert de rases.	8.950 €	16.11 €
	0.109	h	Dúmpfer de descàrrega frontal de 2 t de càrrega útil.	9.270 €	1.01 €
	0.163	h	Safata vibrant de guiat manual, de 300 kg, amplada de treball 70 cm, reversible.	6.390 €	1.04 €
	0.011	h	Camió cisterna de 8 m ³ de capacitat.	40.080 €	0.44 €
	0.259	h	Peó ordinari construcció.	16.360 €	4.24 €
	2.000	%	Costos directes complementaris	22.990 €	0.46 €
			3.000 % Costos indirectes		23.450 € 0.70 €
			Preu total por m³ .		24.15 €
1.1.9	ADR010b	m³	Reblert principal de rases per instal·lacions, amb terra de préstec, i compactació al 98% del Proctor Modificat amb safata vibrant de guiat manual.		
	1.100	m	Cinta plastificada.	0.140 €	0.15 €

PROJECTE SIMPLIFICAT CORRESPONENT A LA PERLLONGACIÓ DE LA XARXA DE CLAVEGUERAM, DEL CARRER DE LA LLUM, AL POLIGÓN INDUSTRIAL DE L'AVENAR, DE RODA DE BERÀ

1.000 m³	Terra de préstec, per reblert de rases, compactable i exempta d'àrids majors de 8 cm, arrels, runes, matèria orgànica, detritus o qualsevol altre material desaconsellable.	4.790 €	4.79 €
0.109 h	Dúmpfer de descàrrega frontal de 2 t de càrrega útil.	9.270 €	1.01 €
0.163 h	Safata vibrant de guiat manual, de 300 kg, amplada de treball 70 cm, reversible.	6.390 €	1.04 €
0.011 h	Camió cisterna de 8 m³ de capacitat.	40.080 €	0.44 €
0.259 h	Peó ordinari construcció.	16.360 €	4.24 €
2.000 %	Costos directes complementaris	11.670 €	0.23 €
	3.000 % Costos indirectes		11.900 € 0.36 €
	Preu total por m³ .		12.26 €
1.1.10	ADR010c m³	Reblert principal de rases per instal·lacions, amb formigó no estructural HNE-20/B/20, fabricat en central i abocament des de camió.	
1.000 m³	Formigó no estructural HNE-20/B/20, fabricat en central.	63.840 €	63.84 €
0.090 h	Oficial 1ª construcció.	19.630 €	1.77 €
0.175 h	Peó ordinari construcció.	16.360 €	2.86 €
2.000 %	Costos directes complementaris	68.470 €	1.37 €
	3.000 % Costos indirectes		69.840 € 2.10 €
	Preu total por m³ .		71.94 €
1.1.11	UXB030 m	Rigola formada per peces de formigó bicapa, 9x30x30 cm, sobre base de formigó no estructural HNE-20/P/20 de 20 cm d'espessor, abocament des de camió, estès i vibrat manual amb regla vibrant de 3 m, amb acabat reglejat, segons pendents del projecte i col·locat sobre explanada amb índex CBR > 5 (California Bearing Ratio).	
0.200 m³	Formigó no estructural HNE-20/P/20, fabricat en central.	60.350 €	12.07 €
0.006 m³	Aigua.	1.500 €	0.01 €
0.021 t	Morter industrial per a obra de paleta, de ciment, color gris, categoria M-5 (resistència a compressió 5 N/mm²), subministrat en sacs, segons UNE-EN 998-2.	32.250 €	0.68 €
2.100 U	Peça prefabricada de formigó bicapa, 9x30x30 cm.	2.640 €	5.54 €
0.035 h	Dúmpfer de descàrrega frontal de 2 t de càrrega útil.	9.270 €	0.32 €
0.092 h	Regla vibrant de 3 m.	4.670 €	0.43 €
0.427 h	Oficial 1ª construcció d'obra civil.	19.630 €	8.38 €
0.836 h	Ajudant construcció d'obra civil.	21.750 €	18.18 €
2.000 %	Costos directes complementaris	45.610 €	0.91 €
	3.000 % Costos indirectes		46.520 € 1.40 €
	Preu total por m .		47.92 €
1.1.12	UXF030 m²	Paviment de 8 cm de gruix, realitzat amb barreja bituminosa discontinua en calent, tipus BBTM 8B.	
0.184 t	Barreja bituminosa discontinua en calent, tipus BBTM 8B, amb àrid granític i betum asfàltic de penetració, segons UNE-EN 13108-2.	89.611 €	16.49 €
0.002 h	Estenedora asfàltica de cadenes, de 81 kW.	139.522 €	0.28 €

PROJECTE SIMPLIFICAT CORRESPONENT A LA PERLLONGACIÓ DE LA XARXA DE CLAVEGUERAM, DEL CARRER DE LA LLUM, AL POLIGÓN INDUSTRIAL DE L'AVENAR, DE RODA DE BERÀ

0.002 h	Corró vibrant tàndem autopropulsat, de 24,8 kW, de 2450 kg, amplada de treball 100 cm.	28.794 €	0.06 €
0.002 h	Compactador de pneumàtics autopropulsat, de 12/22 t.	101.073 €	0.20 €
0.007 h	Oficial 1ª construcció d'obra civil.	19.630 €	0.14 €
0.035 h	Ajudant construcció d'obra civil.	21.750 €	0.76 €
2.000 %	Costos directes complementaris	17.930 €	0.36 €
	3.000 % Costos indirectes		18.290 € 0.55 €
	Preu total por m² .		18.84 €

6.5 RESUM DE PRESSUPOST

1 Sanejament

1.1 Ampliació de xarxa existent .	7,328.47
Total 1 Sanejament	7,328.47

2 Gestió de residus

2.1 Gestió de terres .	305.31
2.2 Gestió de residus inertes .	327.46
Total 2 Gestió de residus	632.77

3 Seguretat i salut

3.1 Seguretat en obra .	360.50
Total 3 Seguretat i salut	360.50

Pressupost d'execució de material (PEM)	8,321.74
13% de despeses generals	1,081.83
6% de benefici industrial	499.30
Pressupost d'execució per contracta (PEC = PEM + GG + BI)	9,902.87
21%	2,079.60
Pressupost d'execució per contracta amb IVA (PEC=PEM+GG+BI+IVA)	11,982.47

Puja el pressupost d'execució per contracta a l'expressada quantitat de ONZE MIL NOU-CENTS VUITANTA-DOS EUROS AMB QUARANTA-SET CÈNTIMS.

Signat: Xavier Monlleó Freixes

Tarragona, Desembre de 2020

7. ANNEX 1: ESTUDI DE GESTIÓ DE RESIDUS

ÍNDEX

1.- CONTINGUT DEL DOCUMENT

2.- AGENTS INTERVINENTS

2.1.- Identificació

- 2.1.1.- Productor de residus (promotor)
- 2.1.2.- Posseïdor de residus (constructor)
- 2.1.3.- Gestor de residus

2.2.- Obligacions

- 2.2.1.- Productor de residus (promotor)
- 2.2.2.- Posseïdor de residus (constructor)
- 2.2.3.- Gestor de residus

3.- NORMATIVA I LEGISLACIÓ APLICABLE

4.- IDENTIFICACIÓ DELS RESIDUS DE CONSTRUCCIÓ I DEMOLICIÓ GENERATS EN L'OBRA.

5.- ESTIMACIÓ DE LA QUANTITAT DELS RESIDUS DE CONSTRUCCIÓ I DEMOLICIÓ QUE GGENERARAN EN L'OBRA

6.- MESURES PER A LA PLANIFICACIÓ I OPTIMITZACIÓ DE LA GESTIÓ DELS RESIDUS RESULTANTS DE LA CONSTRUCCIÓ I DEMOLICIÓ DE L'OBRA OBJECTE DEL PROJECTE

7.- OPERACIONS DE REUTILITZACIÓ, VALORITZACIÓ O ELIMINACIÓ QUE ES DESTINARAN ELS RESIDUS DE CONSTRUCCIÓ I DEMOLICIÓ QUE ES GENERIN EN L'OBRA

8.- MESURES PER A LA SEPARACIÓ DELS RESIDUS DE CONSTRUCCIÓ I ENDERROCAMENT EN OBRA

9.- PRESCRIPCIONS EN RELACIÓ AMB L'EMMAGATZEMATGE, MANEIG, SEPARACIÓ I ALTRES OPERACIONS DE GESTIÓ DELS RESIDUS DE CONSTRUCCIÓ I ENDERROCAMENT

10.- VALORACIÓ DEL COST PREVIST DE LA GESTIÓ DELS RESIDUS DE CONSTRUCCIÓ I ENDERROC.

1.- CONTINGUT DEL DOCUMENT

En compliment del "Real Decreto 105/2008. Regulación de la producción y gestión de los residuos de construcción y demolición", el present estudi desenvolupa els punts següents:

- Agents intervinents en la Gestió de RCE.
- Normativa i legislació aplicable.
- Identificació dels residus de construcció i demolició generats en l'obra, codificats segons la "Orden MAM 304/2002. Operaciones de valorización y eliminación de residuos y Lista europea de residuos".
- Estimació de la quantitat generada en volum i pes.
- Mesures per a la prevenció dels residus en l'obra.
- Operacions de reutilització, valorització o eliminació que es destinaran als residus.
- Mesures per a la separació dels residus en obra.
- Prescripcions en relació amb l'emmagatzematge, maneig, separació i altres operacions de gestió dels residus.
- Valoració del cost previst de la gestió de RCE.

2.- AGENTS INTERVINENTS

2.1.- Identificació

El present estudi correspon al projecte Banys públics cementiri municipal, situat en .

Els agents principals que intervenen en l'execució de l'obra són:

Promotor	Ajuntament de Roda de Berà
Projectista	Xavier Monlleó Freixes
Director d'Obra	A designar pel promotor
Director d'Execució	A designar pel promotor

S'ha estimat en el pressupost del projecte, un cost d'execució material (Pressupost d'execució material) de 8.321,74€.

2.1.1.- Productor de residus (promotor)

S'identifica amb el titular del bé immoble en qui resideix la decisió última de construir o demolir. Es poden presentar tres casos:

1. La persona física o jurídica titular de la llicència urbanística en una obra de construcció o demolició; en aquelles obres que no precisin de llicència urbanística, tindrà la consideració de productor del residu la persona física o jurídica titular del bé immoble objecte d'una obra de construcció o demolició.
2. La persona física o jurídica que efectui operacions de tractament, de barreja o d'altre tipus, que ocasionin un canvi de naturalesa o de composició dels residus.
3. L'importador o adquirent en qualsevol Estat membre de la Unió Europea de residus de construcció i demolició.

En el present estudi, s'identifica com el productor dels residus:

2.1.2.- Posseïdor de residus (constructor)

En aquesta fase del projecte no s'ha determinat l'agent que actuarà com Posseïdor dels Residus, és responsabilitat de el Productor dels residus (promotor) la seva designació abans del començament de les obres.

2.1.3.- Gestor de residus

És la persona física o jurídica, o entitat pública o privada, que realitzi qualsevol de les operacions que componen la recollida, l'emmagatzematge, el transport la valorització i l'eliminació dels residus, inclosa la vigilància d'aquestes operacions i la dels abocadors, així com la seva restauració o gestió ambiental dels residus, amb independència d'ostentar la condició de productor dels mateixos. Aquest serà designat pel productor dels residus (promotor) amb anterioritat al començament de les obres.

2.2.- Obligacions

2.2.1.- Productor de residus (promotor)

Ha d'incloure en el projecte d'execució de l'obra un estudi de gestió de residus de construcció i demolició, que continuarà com a mínim:

1. Una estimació de la quantitat, expressada en tones i en metres cúbics, dels residus de construcció i demolició que es generaran en l'obra, codificats conformement a la "Orden MAM 304/2002. Operaciones de valorización y eliminación de residuos y Lista europea de residuos".
2. Les mesures per a la planificació i optimització de la gestió dels residus generats a l'obra objecte del projecte.
3. Les operacions de reutilització, valorització o eliminació que es destinaran els residus que es generaran en l'obra.
4. Les mesures per a la separació dels residus en obra per part del posseïdor dels residus.
5. Els plànols de les instal·lacions previstes per a l'emmagatzematge, maneig, separació i, si escau, altres operacions de gestió dels residus de construcció i demolició dintre de l'obra. Posteriorment, dites planes podran ser objecte d'adaptació a les característiques particulars de l'obra i els seus sistemes d'execució, previ acord de la direcció facultativa de l'obra.
6. Les prescripcions del plec de prescripcions tècniques particulars del projecte, en relació amb l'emmagatzematge, maneig, separació i, si escau, altres operacions de gestió dels residus de construcció i demolició dintre de l'obra.
7. Una valoració del cost previst de la gestió dels residus de construcció i demolició, que formarà part del pressupost del projecte en capítol independent.

Està obligat a disposar de la documentació que acrediti que els residus de construcció i demolició realment produïts en les seves obres han estat gestionats, si escau, en obra o lliurats a una instal·lació de valorització o d'eliminació per al seu tractament per gestor de residus autoritzat, en els termes recollits en el "Real Decreto 105/2008. Regulación de la producción y gestión de los residuos de construcción y demolición" i, en particular, en el present estudi o en les seves modificacions. La documentació corresponent a cada any natural s'haurà de mantenir durant els cinc anys següents.

En obres d'enderroc, rehabilitació, reparació o reforma, caldrà que prepareu un inventari dels residus perillosos que es generaran, que haurà d'incloure en l'estudi de gestió de RCE, així com preveure la seva retirada selectiva, per tal d'evitar la barreja entre ells o amb altres residus no perillosos, i assegurar seu enviament a gestors autoritzats de residus perillosos.

En els casos d'obres sotmeses a llicència urbanística, el posseïdor de residus, queda obligat a constituir una fiança o garantia financera equivalent que asseguri el compliment dels requisits establerts en aquesta llicència en relació amb els residus de construcció i demolició de l'obra, en els termes previstos en la legislació de les comunitats autònomes corresponents.

2.2.2.- Posseïdor de residus (constructor)

La persona física o jurídica que executi l'obra - el constructor -, a més de les prescripcions previstes en la normativa aplicable, està obligat a presentar al promotor de la mateixa un pla

que reflecteixi com portarà a terme les obligacions que li incumbeixin en relació als residus de construcció i demolició que es vagin a produir en l'obra.

El pla presentat i acceptat pel promotor, una vegada aprovat per la direcció facultativa, passarà a formar part dels documents contractuals de l'obra.

El posseïdor de residus de construcció i demolició, quan no procedeixi a gestionar-los per si mateix, i sense perjudici dels requeriments del projecte aprovat, estarà obligat a lliurar-los a un gestor de residus o a participar en un acord voluntari o conveni de col·laboració per a la seva gestió. Els residus de construcció i demolició es destinaran preferentment, i per aquest ordre, a operacions de reutilització, reciclat o a altres formes de valorització.

El lliurament dels residus de construcció i demolició a un gestor per part del posseïdor haurà de constar en document fefaent, en el qual figuri, almenys, la identificació del posseïdor i del productor, l'obra de procedència i, si escau, el nombre de llicència de l'obra, la quantitat expressada en tones o en metres cúbics, o en ambdues unitats quan sigui possible, el tipus de residus lliurats, codificats conformement a la "Orden MAM 304/2002. Operaciones de valorización y eliminación de residuos y Lista europea de residuos", i la identificació del gestor de les operacions de destinació.

Quan el gestor al que el posseïdor lliuri els residus de construcció i demolició efectuï únicament operacions de recollida, emmagatzematge, transferència o transport, en el document de lliurament haurà de figurar també el gestor de valorització o d'eliminació ulterior al que es destinaran els residus.

En tot cas, la responsabilitat administrativa en relació amb la cessió dels residus de construcció i demolició per part dels posseïdors als gestors es regirà per l'establert en la legislació vigent en matèria de residus.

Mentre es trobin en el seu poder, el posseïdor dels residus estarà obligat a mantenir-los en condicions adequades d'higiene i seguretat, així com a evitar la barreja de fraccions ja seleccionades que impedeixi o dificulti la seva posterior valorització o eliminació.

La separació en fraccions es portarà a terme preferentment pel posseïdor dels residus dintre de l'obra que es produeixin.

Quan per falta d'espai físic en l'obra no resulti tècnicament viable efectuar aquesta separació en origen, el posseïdor podrà encomanar la separació de fraccions a un gestor de residus en una instal·lació de tractament de residus de construcció i demolició externa a l'obra. En aquest últim cas, el posseïdor haurà d'obtenir del gestor de la instal·lació documentació acreditativa que aquest ha complert, en el seu nom, l'obligació recollida en el present apartat.

L'òrgan competent en matèria mediambiental de la comunitat autònoma on se situï l'obra, de forma excepcional, i sempre que la separació dels residus no hagi estat especificada i pressupostada en el projecte d'obra, podrà eximir al posseïdor dels residus de construcció i demolició de l'obligació de separació d'alguna o de totes les anteriors fraccions.

El posseïdor dels residus de construcció i demolició estarà obligat a sufragar els corresponents costos de gestió i a lliurar al productor els certificats i la documentació acreditativa de la gestió dels residus, així com a mantenir la documentació corresponent a cada any natural durant els cinc anys següents.

2.2.3.- Gestor de residus

A més de les recollides en la legislació específica sobre residus, el gestor de residus de construcció i demolició complirà amb les següents obligacions:

1. En el supòsit d'activitats de gestió sotmeses a autorització per la legislació de residus, dur un registre en el qual, com a mínim, figuri la quantitat de residus gestionats, expressada en tones i en metres cúbics, el tipus de residus, codificats conformement a la "Orden MAM 304/2002. Operaciones de valorización y eliminación de residuos y Lista europea de residuos", la identificació del productor, del posseïdor i de l'obra d'on procedeixen, o del gestor, quan procedeixin d'altra operació anterior de gestió, el mètode de gestió aplicat, així

PROJECTE SIMPLIFICAT CORRESPONENT A LA PERLLONGACIÓ DE LA XARXA DE CLAVEGUERAM, DEL CARRER DE LA LLUM, AL POLIGÓN INDUSTRIAL DE L'AVENAR, DE RODA DE BERÀ

com les quantitats, en tones i en metres cúbics, i destinacions dels productes i residus resultants de l'activitat.

2. Posar a la disposició de les administracions públiques competents, a petició de les mateixes, la informació continguda en el registre esmentat en el punt anterior. La informació referida a cada any natural s'haurà de mantenir durant els cinc anys següents.
3. Estendre al posseïdor o al gestor que li lliuri residus de construcció i demolició, els certificats acreditatius de la gestió dels residus rebuts, especificant el productor i, si escau, el nombre de llicència de l'obra de procedència. Quan es tracti d'un gestor que porti a terme una operació exclusivament de recollida, emmagatzematge, transferència o transport, haurà d'a més transmetre al posseïdor o al gestor que li va lliurar els residus, els certificats de l'operació de valorització o d'eliminació subsegüent que van ser destinats els residus.
4. En el cas que manqui d'autorització per a gestionar residus perillosos, haurà de disposar d'un procediment d'admissió de residus en la instal·lació que assegurí que, prèviament al procés de tractament, es detectaran i se separaran, emmagatzemaran adequadament i derivaran a gestors autoritzats de residus perillosos aquells que tinguin aquest caràcter i puguin arribar a la instal·lació barrejats amb residus no perillosos de construcció i demolició. Aquesta obligació s'entendrà sense perjudici de les responsabilitats que pugui incórrer el productor, el posseïdor o, si escau, el gestor precedent que hagi enviat aquests residus a la instal·lació.

3.- NORMATIVA I LEGISLACIÓ APLICABLE

Per a l'elaboració del present estudi s'ha considerat la normativa següent:

- Article 45 de la Constitució Espanyola.

G GESTIÓ DE RESIDUS

Real Decreto sobre la prevención y reducción de la contaminación del medio ambiente producida por el amianto

Real Decreto 108/1991, de 1 de febrero, del Ministerio de Relaciones con las Cortes y de la Secretaría del Gobierno.

B.O.E.: 6 de febrero de 1991

Ley de envases y residuos de envases

Ley 11/1997, de 24 de abril, de la Jefatura del Estado.

B.O.E.: 25 de abril de 1997

Desenvolupat per:

Reglamento para el desarrollo y ejecución de la Ley 11/1997, de 24 de abril, de envases y residuos de envases

Real Decreto 782/1998, de 30 de abril, del Ministerio de la Presidencia.

B.O.E.: 1 de mayo de 1998

Modificada per:

Modificación de diversos reglamentos del área de medio ambiente para su adaptación a la Ley 17/2009, de 23 de noviembre, sobre el libre acceso a las actividades de servicios y su ejercicio, y a la Ley 25/2009, de 22 de diciembre, de modificación de diversas leyes para su adaptación a la Ley de libre acceso a actividades de servicios y su ejercicio

Real Decreto 367/2010, de 26 de marzo, del Ministerio de la Presidencia.

B.O.E.: 27 de marzo de 2010

Plan nacional de residuos de construcción y demolición 2001-2006

Resolución de 14 de junio de 2001, de la Secretaría General de Medio Ambiente.

B.O.E.: 12 de julio de 2001

Correcció d'errors:

Corrección de errores de la Resolución de 14 de junio de 2001

B.O.E.: 7 de agosto de 2001

Real Decreto por el que se regula la eliminación de residuos mediante depósito en vertedero

Real Decreto 1481/2001, de 27 de diciembre, del Ministerio de Medio Ambiente.

B.O.E.: 29 de enero de 2002

Modificat per:

Regulación de la producción y gestión de los residuos de construcción y demolición

Real Decreto 105/2008, de 1 de febrero, del Ministerio de la Presidencia.

B.O.E.: 13 de febrero de 2008

Modificat per:

Modificación de diversos reglamentos del área de medio ambiente para su adaptación a la Ley 17/2009, de 23 de noviembre, sobre el libre acceso a las actividades de servicios y su ejercicio, y a la Ley 25/2009, de 22 de diciembre, de modificación de diversas leyes para su adaptación a la Ley de libre acceso a actividades de servicios y su ejercicio

Real Decreto 367/2010, de 26 de marzo, del Ministerio de la Presidencia.

B.O.E.: 27 de marzo de 2010

Regulación de la producción y gestión de los residuos de construcción y demolición

Real Decreto 105/2008, de 1 de febrero, del Ministerio de la Presidencia.

B.O.E.: 13 de febrero de 2008

Plan nacional integrado de residuos para el período 2008-2015

Resolución de 20 de enero de 2009, de la Secretaría de Estado de Cambio Climático.

B.O.E.: 26 de febrero de 2009

Ley de residuos y suelos contaminados

Ley 22/2011, de 28 de julio, de la Jefatura del Estado.

B.O.E.: 29 de julio de 2011

Texto consolidado. Última modificación: 7 de abril de 2015

Llei reguladora dels residus

Llei 6/1993, de 15 de juliol, del Departament de la Presidència de la Generalitat de Catalunya.

D.O.G.C.: 28 de juliol de 1993

Modificada per:

Llei de modificació de la Llei 6/1993, de 15 de juliol, reguladora dels residus

Llei 15/2003, de 13 de juny, de la Presidència de la Generalitat de Catalunya.

D.O.G.C.: 1 de juliol de 2003

Decreto por el que se aprueba el Programa de gestión de residuos de la construcción de Cataluña (PROGROC), se regula la producción y gestión de los residuos de la construcción y demolición, y el canon sobre la deposición controlada de los residuos de la construcción

Decreto 89/2010, de 29 de junio, de la Consejería de Medio Ambiente y Vivienda de Cataluña.

D.O.G.C.: 6 de julio de 2010

4.- IDENTIFICACIÓ DELS RESIDUS DE CONSTRUCCIÓ I DEMOLICIÓ GENERATS EN L'OBRA.

Tots els possibles residus de construcció i demolició generats a l'obra, s'han codificat atenent a la legislació vigent en matèria de gestió de residus, "Orden MAM 304/2002. Operaciones de valorización y eliminación de residuos y Lista europea de residuos", donant lloc als següents grups:

RCE de Nivell I: Terres i materials pètris, no contaminats, procedents d'obres d'excavació

Com a excepció, no tenen la condició legal de residus:

Les terres i pedres no contaminades per substàncies perilloses, reutilitzades en la mateixa obra, en una obra diferent o en una activitat de restauració, acondicionament o reble, sempre que es pugui acreditar de forma fefaent la seva destinació a reutilització.

RCE de Nivell II: Residus generats principalment en les activitats pròpies del sector de la construcció, de la demolició, de la reparació domiciliària i de la implantació de serveis.

S'ha establert una classificació de RCE generats, segons els tipus de materials de què estan compostos:

Material segons "Orden MAM 304/2002. Operaciones de valorización y eliminación de residuos y Lista europea de residuos"
RCE de Nivell I
1 Terres i petrís de l'excavació
RCE de Nivell II
RCE de naturalesa no pètria
1 Asfalt
2 Fusta
3 Metalls (inclosos els seus aliatges)
4 Paper i cartró
5 Plàstic
6 Vidre
7 Guix
8 Escombraries
RCE de naturalesa pètria
1 Sorra, grava i altres àrids
2 Formigó
3 Maons, teules i materials ceràmics
4 Pedra
RCE potencialment perillosos
1 Altres

5.- ESTIMACIÓ DE LA QUANTITAT DELS RESIDUS DE CONSTRUCCIÓ I DEMOLICIÓ QUE GGENERARAN EN L'OBRA

S'ha estimat la quantitat de residus generats a l'obra, a partir dels amidaments del projecte, en funció del pes de materials integrants en els rendiments dels corresponents preus descompostos de cada unitat de obra, determinant el pes de les restes dels materials sobrants (minves, trencaments, escapçadures, etc) i el de l'emalatge dels productes subministrats.

El volum de excavació de les terres i dels materials petris no utilitzats en l'obra, s'ha calculat en funció de les dimensions del projecte, afectat per un coeficient d'esponjament segons la classe de terreny.

A partir del pes del residu, s'ha estimat el seu volum mitjançant una densitat aparent definida pel quocient entre el pes del residu i el volum que ocupa una vegada dipositat en el contenidor.

Els resultats es resumeixen en la següent taula:

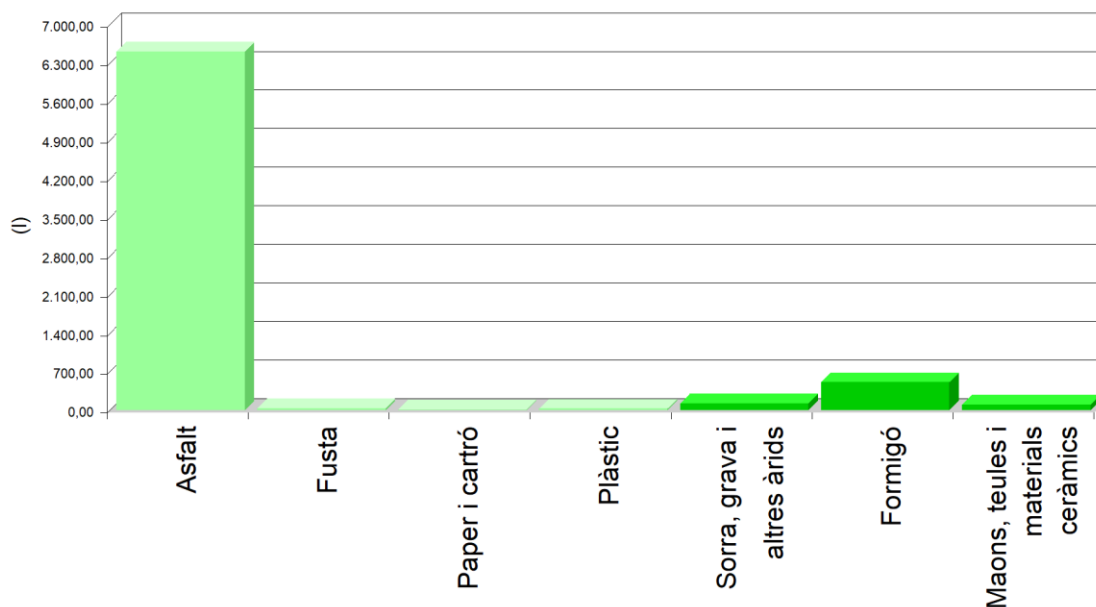
Material segons "Orden MAM 304/2002. Operaciones de valorización y eliminación de residuos y Lista europea de residuos"	Codi LER	Densitat aparent (t/m ³)	Pes (t)	Volum (m ³)
RCE de Nivell I				
1 Terres i petris de l'excavació				
Terra i pedres diferents de les especificades en el codi 17 05 03.	17 05 04	1,66	89,238	53,633
RCE de Nivell II				
RCE de naturalesa no pètria				
1 Asfalt				
Barreges bituminoses diferents de les especificades en el codi 17 03 01.	17 03 02	1,00	6,508	6,508
2 Fusta				
Fusta.	17 02 01	1,10	0,034	0,031
3 Metalls (inclosos els seus aliatges)				
Ferro i acer.	17 04 05	2,10	0,001	0,000
4 Paper i cartró				
Envasos de paper i cartró.	15 01 01	0,75	0,008	0,011
5 Plàstic				
Plàstic.	17 02 03	0,60	0,015	0,025
RCE de naturalesa pètria				
1 Sorra, grava i altres àrids				
Residus de sorra i argiles.	01 04 09	1,60	0,194	0,121
2 Formigó				
Formigó (formigons, morters i prefabricats).	17 01 01	1,50	0,758	0,505
3 Maons, teules i materials ceràmics				
Maons.	17 01 02	1,25	0,120	0,096

PROJECTE SIMPLIFICAT CORRESPONENT A LA PERLLONGACIÓ DE LA XARXA DE CLAVEGUERAM, DEL CARRER DE LA LLUM, AL POLIGÓN INDUSTRIAL DE L'AVENAR, DE RODA DE BERÀ

A la taula següent, s'exposen els valors del pes i el volum de RCE, agrupats per nivells i apartats

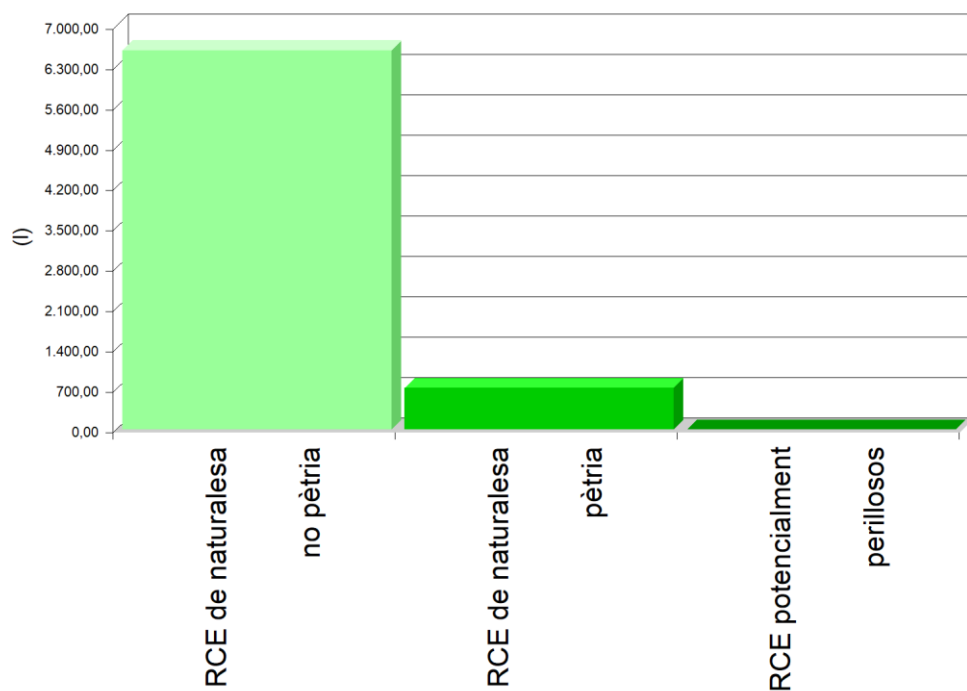
Material segons "Orden MAM 304/2002. Operaciones de valorización y eliminación de residuos y Lista europea de residuos"	Pes (t)	Volum (m ³)
RCE de Nivell I		
1 Terres i petris de l'excavació	89,238	53,633
RCE de Nivell II		
RCE de naturalesa no pètria		
1 Asfalt	6,508	6,508
2 Fusta	0,034	0,031
3 Metalls (inclosos els seus aliatges)	0,001	0,000
4 Paper i cartró	0,008	0,011
5 Plàstic	0,015	0,025
6 Vidre	0,000	0,000
7 Guix	0,000	0,000
8 Escombraries	0,000	0,000
RCE de naturalesa pètria		
1 Sorra, grava i altres àrids	0,194	0,121
2 Formigó	0,758	0,505
3 Maons, teules i materials ceràmics	0,120	0,096
4 Pedra	0,000	0,000

Volum de RCE de Nivell II

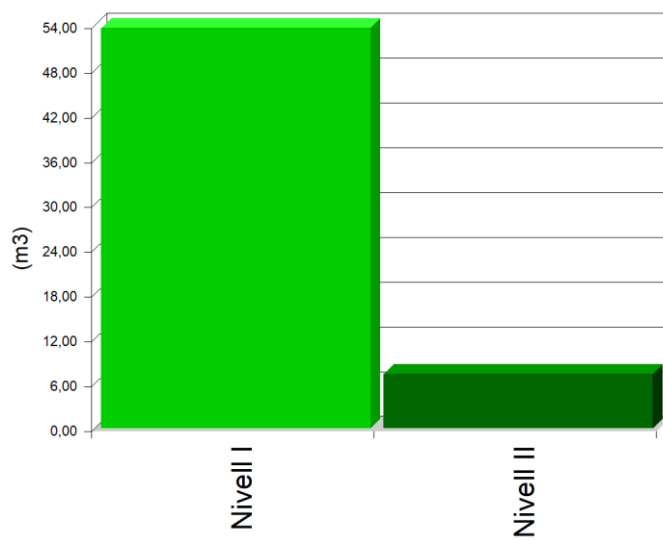


PROJECTE SIMPLIFICAT CORRESPONENT A LA PERLLONGACIÓ DE LA XARXA DE CLAVEGUERAM, DEL CARRER DE LA LLUM, AL POLIGÓN INDUSTRIAL DE L'AVENAR, DE RODA DE BERÀ

Volum de RCE de Nivell II



Volum de RCE de Nivell I i Nivell II



6.- MESURES PER A LA PLANIFICACIÓ I OPTIMITZACIÓ DE LA GESTIÓ DELS RESIDUS RESULTANTS DE LA CONSTRUCCIÓ I DEMOLICIÓ DE L'OBRA OBJECTE DEL PROJECTE

En la fase de projecte s'han tingut en compte les diferents alternatives compositives, constructives i de disseny, optant per aquelles que generen el menor volum de residus en la fase de construcció i d'explotació, facilitant, a més, el desmantellament de l'obra al final de la seva vida útil amb el menor impacte ambiental.

Per tal de generar menys residus en la fase d'execució, el constructor assumirà la responsabilitat d'organitzar i planificar l'obra, pel que fa al tipus de subministrament, provisió de materials i procés d'execució.

Com a criteri general, s'adoptaran les següents mesures per a la planificació i optimització de la gestió dels residus generats durant l'execució de l'obra:

- L'excavació s'ajustarà a les dimensions específiques del projecte, atenent a les cotes dels plànols de fonamentació, fins a la profunditat indicada en el mateix que coincidirà amb l'Estudi Geotècnic corresponent amb el vist i plau de la Direcció Facultativa. En el cas que hi hagi llots de drenatge, es fitarà l'extensió de les bosses dels mateixos.
- S'ha d'evitar en el possible la producció de residus de naturalesa pètria (bitlles, grava, sorra, etc.), pactant amb el proveïdor la devolució del material que no s'utilitzi a l'obra.
- El formigó subministrat serà preferentment de central. En cas que hi hagi sobrants s'utilitzaran en les parts de l'obra que es prevegi per a aquests casos, com formigons de neteja, base de paviments, reblerts, etc.
- Les peces que continguin mesclures bituminoses, es subministraran justes en dimensió i extensió, per tal d'evitar els sobrants innecessaris. Abans de la seva col·locació es planificarà l'execució per procedir a l'obertura de les peces mínimes, de manera que quedin dins dels envasos dels sobrants no executats.
- Tots els elements de fusta es replantejaran juntament amb l'oficial de fusteria, per tal d'optimitzar la solució, minimitzar el seu consum i generar el menor volum de residus.
- El subministrament dels elements metàl·lics i els seus aliatges, es realitzarà amb les quantitats mínimes i estrictament necessàries per a l'execució de la fase de la obra corresponent, evitant-se qualsevol treball dins de l'obra, a excepció del muntatge dels corresponents kits prefabricats.
- Es demanarà de forma expressa als proveïdors que el subministrament en obra es realitzi amb la menor quantitat d'emballatge possible, renunciant als aspectes publicitaris, decoratius i superflus.

En el cas que s'adoptin altres mesures alternatives o complementàries per a la planificació i optimització de la gestió dels residus de l'obra, se li comunicarà de forma fefaent al director d'obra i al director de l'execució de l'obra per al seu coneixement i aprovació. Aquestes mesures no suposaran cap menyscabament de la qualitat de l'obra, ni interferiran en el procés d'execució de la mateixa.

7.- OPERACIONS DE REUTILITZACIÓ, VALORITZACIÓ O ELIMINACIÓ QUE ES DESTINARAN ELS RESIDUS DE CONSTRUCCIÓ I DEMOLICIÓ QUE ES GENERIN EN L'OBRA

El desenvolupament de les activitats de valorització de residus de construcció i demolició requerirà autorització prèvia de l'òrgan competent en matèria mediambiental de la Comunitat Autònoma corresponent, en els termes establerts per la legislació vigent en matèria de residus.

L'autorització podrà ser atorgada per a una o vàries de les operacions que es vagin a realitzar, i sense perjudici de les autoritzacions o llicències exigides per qualsevol altra normativa aplicable a l'activitat. S'atorgarà per un termini de temps determinat, i podrà ser renovada per períodes successius.

L'autorització només es concedirà prèvia inspecció de les instal·lacions en les que es vagi a desenvolupar l'activitat i comprovació de la qualificació dels tècnics responsables de la seva direcció i que està prevista l'adequada formació professional del personal encarregat de la seva explotació.

Els àrids reciclats obtinguts com producte d'una operació de valorització de residus de construcció i enderrocament haurien de complir els requisits tècnics i legals per a l'ús que es destinin.

Quan es prevegi l'operació de reutilització en una altra construcció dels sobrants de les terres procedents de l'excavació, dels residus minerals o petris, dels materials ceràmics o dels materials no petris i metàl·lics, el procés es realitzarà preferentment en el dipòsit municipal.

En relació a la destinació prevista per als residus no reutilitzables ni valorables "in situ", s'expressen les característiques, la seva quantitat, el tipus de tractament i el seu destí, a la taula següent:

Material segons "Orden MAM 304/2002. Operaciones de valorización y eliminación de residuos y Lista europea de residuos"	Codi LER	Tractament	Destí	Pes (t)	Volum (m ³)
RCE de Nivell I					
1 Terres i petris de l'excavació					
Terra i pedres diferents de les especificades en el codi 17 05 03.	17 05 04	Sense tractament específic	Restauració / Abocador	89,238	53,633
RCE de Nivell II					
RCE de naturalesa no pètria					
1 Asfalt					
Barreges bituminoses diferents de les especificades en el codi 17 03 01.	17 03 02	Reciclat	Planta reciclatge RCE	6,508	6,508
2 Fusta					
Fusta.	17 02 01	Reciclat	Gestor autoritzat RNPs	0,034	0,031
3 Metalls (inclosos els seus aliatges)					
Ferro i acer.	17 04 05	Reciclat	Gestor autoritzat RNPs	0,001	0,000
4 Paper i cartró					

PROJECTE SIMPLIFICAT CORRESPONENT A LA PERLLONGACIÓ DE LA XARXA DE CLAVEGUERAM, DEL CARRER DE LA LLUM, AL POLIGÓN INDUSTRIAL DE L'AVENAR, DE RODA DE BERÀ

Material segons "Orden MAM 304/2002. Operaciones de valorización y eliminación de residuos y Lista europea de residuos"	Codi LER	Tractament	Destí	Pes (t)	Volum (m ³)
Envasos de paper i cartró.	15 01 01	Reciclat	Gestor autoritzat RNPs	0,008	0,011
5 Plàstic					
Plàstic.	17 02 03	Reciclat	Gestor autoritzat RNPs	0,015	0,025
RCE de naturalesa pètria					
1 Sorra, grava i altres àrids					
Residus de sorra i argiles.	01 04 09	Reciclat	Planta reciclatge RCE	0,194	0,121
2 Formigó					
Formigó (formigons, morters i prefabricats).	17 01 01	Reciclat / Abocador	Planta reciclatge RCE	0,758	0,505
3 Maons, teules i materials ceràmics					
Maons.	17 01 02	Reciclat	Planta reciclatge RCE	0,120	0,096
<i>Notes:</i> <i>RCE: Residus de construcció i demolició</i> <i>RSU: Residus sòlids urbans</i> <i>RNPs: Residus no perillosos</i> <i>RP: Residus perillosos</i>					

8.- MESURES PER A LA SEPARACIÓ DELS RESIDUS DE CONSTRUCCIÓ I ENDERROCAMENT EN OBRA

Els residus de construcció i enderrocament es separaran en les següents fraccions quan, de forma individualitzada per a cada una d'aquestes fraccions, la quantitat prevista de generació per al total de l'obra superi les següents quantitats:

- Formigó: 80 t.
- Maons, teules i materials ceràmics: 40 t.
- Metalls (inclosos els seus aliatges): 2 t.
- Fusta: 1 t.
- Vidre: 1 t.
- Plàstic: 0,5 t.
- Paper i cartró: 0,5 t.

A la taula següent s'indica el pes total expressat en tones, dels diferents tipus de residus generats a l'obra objecte d'aquest estudi, i l'obligatorietat o no de la seva separació in situ.

TIPUS DE RESIDU	TOTAL RESIDU OBRA (t)	LLINDAR SEGONS NORMA (t)	SEPARACIÓ "IN SITU"
Formigó	0,758	80,00	NO OBLIGATÒRIA
Maons, teules i materials ceràmics	0,120	40,00	NO OBLIGATÒRIA
Metalls (inclosos els seus aliatges)	0,001	2,00	NO OBLIGATÒRIA
Fusta	0,034	1,00	NO OBLIGATÒRIA
Vidre	0,000	1,00	NO OBLIGATÒRIA
Plàstic	0,015	0,50	NO OBLIGATÒRIA
Paper i cartró	0,008	0,50	NO OBLIGATÒRIA

La separació en fraccions es durà a terme preferentment pel posseïdor dels residus de construcció i enderrocament dins de l'obra.

Si per falta d'espai físic en l'obra no és tècnicament viable fer aquesta separació en origen, el posseïdor podrà encomanar la separació de fraccions a un gestor de residus en una instal·lació de tractament de residus de construcció i enderrocament extern a l'obra. En aquest últim cas, el posseïdor haurà d'obtenir del gestor de la instal·lació documentació acreditativa que aquest ha complert, en nom seu.

L'òrgan competent en matèria mediambiental de la comunitat autònoma on es troba l'obra, de forma excepcional, i sempre que la separació dels residus no hagi estat especificada i pressupostada en el projecte d'obra, pot eximir al posseïdor dels residus de construcció i enderrocament de l'obligació de separació d'alguna o de totes les anteriors fraccions.

9.- PRESCRIPCIONS EN RELACIÓ AMB L'EMMAGATZEMATGE, MANEIG, SEPARACIÓ I ALTRES OPERACIONS DE GESTIÓ DELS RESIDUS DE CONSTRUCCIÓ I ENDERROCAMENT

El dipòsit temporal de la runa es realitzarà en contenidors metàl·lics amb la ubicació i condicions establertes en les ordenances municipals, o bé en sacs industrials amb un volum inferior a un metre cúbic, quedant degudament senyalitzats i segregats de la resta de residus.

Aquells residus valoritzables, com fustes, plàstics, ferralla, etc., Es dipositaran en contenidors degudament senyalitzats i segregats de la resta de residus, per tal de facilitar la seva gestió.

Els contenidors hauran d'estar pintats amb colors vius, que siguin visibles durant la nit, i han de comptar amb una banda de material reflectant de, almenys, 15 centímetres al llarg de tot el seu perímetre, figurant de forma clara i llegible la següent informació:

- Raó social.
- Codi d'Identificació Fiscal (C.I.F.).
- Número de telèfon del titular del contenidor / envàs.
- Número d'inscripció en el Registre de Transportistes de Residus del titular del contenidor.

Aquesta informació haurà de quedar també reflectida a través d'adhesius o plaques, en els envasos industrials o altres elements de contenció.

El responsable de l'obra a la qual dóna servei el contenidor d'adoptar les mesures pertinents per evitar que es dipositin residus aliens a la mateixa. Els contenidors romandran tancats o coberts fora de l'horari de treball, amb tal d'evitar el dipòsit de restes aliens a l'obra i el vessament de dels residus.

A l'equip d'obra s'hauran d'establir els mitjans humans, tècnics i procediments de separació que es dedicaran a cada tipus de RCE.

S'hauran de complir les prescripcions establertes en les ordenances municipals, els requisits i condicions de la llicència d'obra, especialment si obliguen a la separació en origen de determinades matèries objecte de reciclatge o deposició, i el constructor o el cap d'obra realitzar una avaluació econòmica de les condicions en què és viable aquesta operació, considerant les possibilitats reals de fer-la, és a dir, que l'obra o construcció ho permeti i que es disposi de plantes de reciclatge o gestors adequats.

El constructor haurà d'efectuar un estricte control documental, de manera que els transportistes i gestors de RCE presentin els vals de cada retirada i lliurament a destinació final. En el cas que els residus es reutilitzin en altres obres o projectes de restauració, s'haurà d'aportar evidència documental de la destinació final.

Les restes derivades del rentat de les canaletes de les cubes de subministrament de formigó prefabricat seran considerats com a residus i gestionats com li correspon (LER 17 01 01).

S'ha d'evitar la contaminació mitjançant productes tòxics o perillosos dels materials plàstics, restes de fusta, abassegaments o contenidors de runes, amb la finalitat de procedir a la seva adequada segregació.

Les terres superficials que es puguin destinar a jardineria o la recuperació de sòls degradats, seran acuradament retirades i emmagatzemades durant el menor temps possible, disposades en cavallons d'alçada no superior a 2 metres, evitant la humitat excessiva, la seva manipulació i la seva contaminació.

Els residus que continguin amiant compliran els preceptes dictats per la legislació vigent sobre esta matèria, així com la legislació laboral d'aplicació.

10.- VALORACIÓ DEL COST PREVIST DE LA GESTIÓ DELS RESIDUS DE CONSTRUCCIÓ I ENDERROC.

El cost previst de la gestió dels residus s'ha determinat a partir de l'estimació descrita a l'apartat 5, "ESTIMACIÓ DE LA QUANTITAT DELS RESIDUS DE CONSTRUCCIÓ I DEMOLICIÓ QUE GGENERARAN EN L'OBRA", aplicant els preus corresponents per a cada unitat d'obra, segons es detalla en el capítol de Gestió de Residus del pressupost del projecte.

Codi	Subcapítol	TOTAL (€)
GT	Gestió de terres	305,31
GR	Gestió de residus inertes	327,46
	TOTAL	632,77

8. ANNEX 2: ESTUDI BÀSIC DE SEGURETAT I SALUT

ÍNDEX

1. MEMÒRIA

1.1. Consideracions preliminars: justificació, objecte i contingut

- 1.1.1. Justificació
- 1.1.2. Objecte
- 1.1.3. Contingut del EBSS

1.2. Dades generals

- 1.2.1. Agents
- 1.2.2. Característiques generals del Projecte d'Execució
- 1.2.3. Emplaçament i condicions de l'entorn
- 1.2.4. Característiques generals de l'obra

1.3. Mitjans d'auxili

- 1.3.1. Mitjans d'auxili en obra
- 1.3.2. Mitjans d'auxili en cas d'accident: centres assistencials més propers

1.4. Instal·lacions d'higiene i benestar dels treballadors

- 1.4.1. Vestuaris
- 1.4.2. Lavabos
- 1.4.3. Menjador

1.5. Identificació de riscos i mesures preventives a adoptar

- 1.5.1. Durant els treballs previs a l'execució de l'obra
- 1.5.2. Durant les fases d'execució de l'obra
- 1.5.3. Durant la utilització de mitjans auxiliars.
- 1.5.4. Durant la utilització de maquinària i eines

1.6. Identificació dels riscos laborals evitables

- 1.6.1. Caigudes al mateix nivell
- 1.6.2. Caigudes a diferent nivell.
- 1.6.3. Pols i partícules
- 1.6.4. Soroll
- 1.6.5. Esforços
- 1.6.6. Incendis
- 1.6.7. Intoxicació per emanacions

1.7. Relació dels riscos laborals que no es poden eliminar

- 1.7.1. Caiguda d'objectes
- 1.7.2. Dermatosi
- 1.7.3. Electrocutacions
- 1.7.4. Cremades
- 1.7.5. Cops i talls en extremitats

1.8. Condicions de seguretat i salut, en treballs posteriors de reparació i manteniment

- 1.8.1. Treballs en tancaments exteriors i cobertes
- 1.8.2. Treballs en instal·lacions
- 1.8.3. Treballs amb pintures i vernissos

1.9. Treballs que impliquen riscos especials

1.10. Mesures en cas d'emergència

1.11. Presència dels recursos preventius del contractista

ÍNDEX

2. NORMATIVA I LEGISLACIÓ APLICABLES.

3. PLEC

3.1. Plec de clàusules administratives

- 3.1.1. Disposicions generals
- 3.1.2. Disposicions facultatives
- 3.1.3. Formació en Seguretat
- 3.1.4. Reconeixements mèdics
- 3.1.5. Salut i higiene en el treball
- 3.1.6. Documentació d'obra
- 3.1.7. Disposicions Econòmiques

3.2. Plec de condicions tècniques particulars

- 3.2.1. Mitjans de protecció col·lectiva
- 3.2.2. Mitjans de protecció individual
- 3.2.3. Instal·lacions provisionals de salut i confort

PROJECTE SIMPLIFICAT CORRESPONENT A LA PERLLONGACIÓ DE LA XARXA DE CLAVEGUERAM, DEL CARRER DE LA LLUM, AL POLIGÓN INDUSTRIAL DE L'AVENAR, DE RODA DE BERÀ

1. MEMÒRIA

1.1. Consideracions preliminars: justificació, objecte i contingut

1.1.1. Justificació

L'obra projectada requereix la redacció d'un Estudi Bàsic de Seguretat i Salut, ja que es compleixen les següents condicions:

- a) El pressupost d'execució per contracta inclòs en el projecte és inferior a 450.760,00 euros.
- b) No es compleix la durada estimada sea superior a 30 dies laborables, emprant-se en algun moment a més de 20 treballadors simultàniament.
- c) El volum estimat de mà d'obra, entenent-se per tal la suma dels dies de treball del total dels treballadors a l'obra, no és superior a 500 dies.
- d) No es tracta d'una obra de túnels, galeries, conduccions subterrànies o preses.

1.1.2. Objecte

En el present Estudi Bàsic de Seguretat i Salut es defineixen les mesures a adoptar encaminades a la prevenció dels riscos d'accident i malalties professionals que es poden ocasionar durant l'execució de l'obra, així com les instal·lacions preceptives d'higiene i benestar dels treballadors.

S'exposen unes directrius bàsiques d'acord amb la legislació vigent, pel que fa a les disposicions mínimes en matèria de seguretat i salut, amb la finalitat de que el contractista compleixi amb les seves obligacions pel que fa a la prevenció de riscos professionals.

Els objectius que pretén aconseguir el present Estudi Bàsic de Seguretat i Salut són:

- Garantir la salut i integritat física dels treballadors
- Evitar accions o situacions perilloses per improvisació, o per insuficiència o falta de mitjans
- Delimitar i esclarir atribucions i responsabilitats en matèria de seguretat de les persones que intervenen en el procés constructiu
- Determinar els costos de les mesures de protecció i prevenció
- Referir la classe de mesures de protecció a emprar en funció del risc
- Detectar a temps els riscos que es deriven de l'execució de l'obra
- Aplicar tècniques d'execució que redueixin al màxim aquests riscos

1.1.3. Contingut del EBSS

El Estudi Bàsic de Seguretat i Salut precisa les normes de seguretat i salut aplicables a l'obra, contemplant la identificació dels riscos laborals que puguin ser evitats, indicant les mesures tècniques necessàries per a això, així com la relació dels riscos laborals que no es puguin eliminar, especificant les mesures preventives i proteccions tècniques tendents a controlar i reduir aquests riscos i valorant la seva eficàcia, especialment quan es proposin mesures alternatives, a més de qualsevol altre tipus d'activitat que es dugui a terme en aquesta.

En el Estudi Bàsic de Seguretat i Salut es contempen també les previsions i les informacions útils per efectuar en el seu moment, en les degudes condicions de seguretat i salut, els previsibles treballs posteriors de reparació o manteniment, sempre dins del marc de la Llei de Prevenció de Riscos Laborales.

1.2. Dades generals

1.2.1. Agents

Entre els agents que intervenen en matèria de seguretat i salut a l'obra objecte del present estudi, es ressenyen:

- Promotor: Ajuntament Roda de Berà
- Autor del projecte: Xavier Monlleó Freixes
- Constructor - Cap d'obra: Pendent adjudicació
- Coordinador de seguretat i salut: Xavier Monlleó Freixes

1.2.2. Característiques generals del Projecte d'Execució

De la informació disponible en la fase de projecte bàsic i d'execució, s'aporta aquella que es considera rellevant i que pot servir d'ajuda per a la redacció del pla de seguretat i salut.

- Denominació del projecte: Projecte simplificat corresponent a la perllongació de la xarxa de clavegueram, del carrer de la Llum, al poligón industrial de l'avenar, de roda de berà
- Plantes sobre rasant: No ens afecta
- Plantes sota rasant: No ens afecta
- Pressupost d'execució material: 8,321.74€
- Termini d'execució: 1 mes
- Núm. màx. operaris: 6

1.2.3. Emplaçament i condicions de l'entorn

En el present apartat s'especifiquen, de forma resumida, les condicions de l'entorn a considerar per a l'adequada avaluació i delimitació dels riscos que poguessin causar.

- Adreça: Carrer de la Llum, Roda de Barà (Tarragona)
- Accessos a l'obra: Carrer de la Llum
- Topografia del terreny: Plana
- Edificacions contigües: Cap
- Servituds i condicionants: Cap
- Condicions climàtiques i ambientals: Clima mediterrani

Durant els períodes en els quals es produeixi entrada i sortida de vehicles es senyalitzarà convenientment l'accés dels mateixos, prenent-se totes les mesures oportunes establertes per la Direcció General de Trànsit i per la Policia Local, per evitar possibles accidents de circulació.

Es conservaran les vorades i el paviment de les voreres contigües, causant la mínima deterioració possible i reposant, en qualsevol cas, aquelles unitats en les quals s'apreciï algun desperfecte.

1.2.4. Característiques generals de l'obra

Descripció de les característiques de les unitats de l'obra que poden influir en la previsió dels riscos laborals:

1.2.4.1. Fonamentació

No ens afecta

1.2.4.2. Estructura de contenció

No ens afecta

1.2.4.3. Estructura horitzontal

No ens afecta

1.2.4.4. Façanes

No ens afecta

1.2.4.5. Soleres i forjats sanitaris

No ens afecta

1.2.4.6. Coberta

No ens afecta

1.2.4.7. Instal·lacions

Col·lectors soterrats i pous de sanejament

1.2.4.8. Partició interior

No ens afecta

1.3. Mitjans d'auxili

L'evacuació de ferits als centres sanitaris es durà a terme exclusivament per personal especialitzat, en ambulància. Tan sol els ferits lleus es podran traslladar per altres mitjans, sempre amb el consentiment i sota la supervisió del responsable d'emergències de l'obra.

Es disposarà a un lloc visible de l'obra un cartell amb els telèfons d'urgències i dels centres sanitaris més propers.

1.3.1. Mitjans d'auxili en obra

A l'obra es disposarà d'un armari farmaciola portàtil model B amb destinació a empreses de 5 a 25 treballadors, a un lloc accessible als operaris i degudament equipat.

El seu contingut mínim serà:

- Desinfectants i antisèptics autoritzats
- Gases estèrils
- Cotó hidròfil
- Benes
- Esparadrap
- Apòsits adhesius
- Tisores
- Pinces i guants d'un sol ús

El responsable d'emergències revisarà periòdicament el material de primers auxilis, reposant els elements utilitzats i substituint els productes caducats.

1.3.2. Mitjans d'auxili en cas d'accident: centres assistencials més propers

S'aporta la informació dels centres sanitaris més propers a l'obra, que pot ser de gran utilitat si s'arribés a produir un accident laboral.

NIVELL ASSISTENCIAL	NOM, EMPLAÇAMENT I TELÈFON	DISTÀNCIA APROX. (KM)
Primers auxilis	Farmaciola portàtil	A l'obra
Assistència primària (Urgències)	CAP - Roda de Berà Carrer de la Font, nº7 - 43883 977 65 75 14	1,50 km

La distància al centre assistencial més proper Carrer de la Font, nº7 - 43883 s'estima en 5 minuts, en condicions normals de tràfic.

1.4. Instal·lacions d'higiene i benestar dels treballadors

Els serveis higiènics de l'obra compliran les "Disposicions mínimes generals relatives als llocs de treball en les obres" contingudes a la legislació vigent en la matèria.

Donades les característiques i el volum de l'obra, s'ha previst la col·locació d'instal·lacions provisionals tipus caseta prefabricada per als vestuaris i lavabos, podent-se habilitar posteriorment zones en la pròpia obra per albergar aquests serveis, quan les condicions i les fases d'execució ho permetin.

1.4.1. Vestuaris

Els vestuaris disposaran d'una superfície total de 2,0 m² per cada treballador que hagi d'utilitzar-los simultàniament, incloent bancs i seients suficients, a més d'armariets dotats de clau i amb la capacitat necessària per guardar la roba i el calçat.

1.4.2. Lavabos

La dotació mínima prevista per als lavabos és de:

- 1 dutxa per cada 10 treballadors o fracció que treballin simultàniament a l'obra
- 1 vàter per cada 25 homes o fracció i 1 per cada 15 dones o fracció
- 1 lavabo per cada vàter
- 1 urinari per cada 25 homes o fracció
- 1 eixugamans de cel·lulosa o elèctric per cada lavabo
- 1 sabonera dosificadora per cada lavabo
- 1 recipient per a recollida de cel·lulosa sanitària
- 1 portarotllos amb paper higiènic per cada vàter

1.4.3. Menjador

La zona destinada a menjador tindrà una alçada mínima de 2,5 m, disposarà d'aigüeres d'aigua potable per a la neteja dels utensilis i la vaixela, estarà equipada amb taules i seients, i tindrà una provisió suficient de gots, plats i coberts, preferentment d'un sol ús.

1.5. Identificació de riscos i mesures preventives a adoptar

A continuació s'exposa la relació dels riscos més freqüents que poden sorgir durant les diferents fases de l'obra, amb les mesures preventives i de protecció col·lectiva a adoptar amb la finalitat d'eliminar o reduir al màxim aquests riscos, així com els equips de protecció individual (EPI) imprescindibles per millorar les condicions de seguretat i salut a l'obra.

Riscos generals més freqüents

- Caiguda d'objectes i/o materials al mateix o a diferent nivell
- Despreniment de càrregues suspeses.
- Exposició a temperatures ambientals extremes.

PROJECTE SIMPLIFICAT CORRESPONENT A LA PERLLONGACIÓ DE LA XARXA DE CLAVEGUERAM, DEL CARRER DE LA LLUM, AL POLIGÓN INDUSTRIAL DE L'AVENAR, DE RODA DE BERÀ

- Exposició a vibracions i soroll.
- Talls i cops al cap i extremitats.
- Talls i ferides amb objectes punxants
- Sobreesforços, moviments repetitius o postures inadequades.
- Electrocutacions per contacte directe o indirecte
- Dermatosi per contacte amb guixos, escaiola, ciment, pintures, coles, etc.
- Intoxicació per inhalació de fums i gasos

Mesures preventives i proteccions col·lectives de caràcter general

- La zona de treball romandrà ordenada, lliure d'obstacles, neta i ben il·luminada.
- Es col·locaran cartells indicatius de les mesures de seguretat en llocs visibles de l'obra
- Es prohibirà l'entrada a tota persona aliena a l'obra.
- Els recursos preventius de l'obra tindran presència permanent en aquells treballs que comportin majors riscos.
- L'operacions que comportin riscos especials es realitzaran sota la supervisió d'una persona qualificada, degudament instruïda.
- Es suspendran els treballs en cas de tempesta i quan plogui amb intensitat o la velocitat del vent sigui superior a 50 km/h.
- Quan les temperatures siguin extremes, s'evitarà, en la mesura del possible, treballar durant les hores de major insolació.
- La càrrega i descàrrega de materials es realitzarà amb precaució i cautela, preferentment per mitjans mecànics, evitant moviments bruscs que provoquin la seva caiguda
- La manipulació dels elements pesats es realitzarà per personal qualificat, utilitzant mitjans mecànics o palanques, per evitar sobreesforços innecessaris.
- Davant l'existència de línies elèctriques aèries, es guardaran les distàncies mínimes preventives, en funció de la seva intensitat i voltatge.
- No es realitzarà cap treball dins del radi d'acció de les màquines o vehicles
- Els operaris no desenvoluparan treballs, ni romandran, sota càrregues suspeses.
- S'evitaran o reduiran al màxim els treballs en alçada.
- S'utilitzaran escales normalitzades, subjectes fermament, per al descens i ascens a les zones excavades
- Els buits horitzontals i les vores dels forjats es protegiran mitjançant la col·locació de baranes o xarxes homologades
- Dins del recinte de l'obra, els vehicles i màquines circularan a una velocitat reduïda, inferior a 20 km/h

Equips de protecció individual (EPI) a utilitzar en les diferents fases d'execució de l'obra

- Casc de seguretat homologat.
- Casc de seguretat amb barballera.
- Cinturó de seguretat amb dispositiu anticaiguda.

- Cinturó portaeines
- Guants de goma
- Guants de cuir.
- Guants aïllants
- Calçat amb puntera reforçada
- Calçat de seguretat amb sola aïllant i anticlaus.
- Botes de canya alta de goma
- Mascareta amb filtre mecànic per al tall de maons amb serra
- Roba de treball impermeable.
- Faixa antilumbago.
- Ulleres de seguretat antiimpactes
- Protectors auditius.

1.5.1. Durant els treballs previs a l'execució de l'obra

S'exposa la relació dels riscos més freqüents que poden sorgir en els treballs previs a l'execució de l'obra, amb les mesures preventives, proteccions col·lectives i equips de protecció individual (EPI), específics per a aquests treballs.

1.5.1.1. Instal·lació elèctrica provisional

Riscos més freqüents

- Electrocutacions per contacte directe o indirecte
- Talls i ferides amb objectes punxants
- Projecció de partícules als ulls
- Incendis

Mesures preventives i proteccions col·lectives:

- Prevenció de possibles contactes elèctrics indirectes, mitjançant el sistema de protecció de posada a terra i dispositius de tall (interruptors diferencials)
- Es respectarà una distància mínima a les línies d'alta tensió de 6 m per a les línies aèries i de 2 m per a les línies soterrades
- Es comprovarà que el traçat de la línia elèctrica no coincideix amb el del subministrament d'aigua
- Es situaran els quadres elèctrics en llocs accessibles, dins de caixes prefabricades homologades, amb la seva presa de terra independent, protegides de la intempèrie i proveïdes de porta, clau i visera
- S'utilitzaran solament conduccions elèctriques antihumitat i connexions estances
- En cas d'estendre línies elèctriques sobre zones de pas, es situaran a una alçada mínima de 2,2 m si s'ha disposat algun element per impedir el pas de vehicles i de 5,0 m en cas contrari
- Els cables soterrats estaran perfectament senyalitzats i protegits amb tubs rígids, a una profunditat superior a 0,4 m
- Les preses de corrent es realitzaran a través de clavilles blindades normalitzades

- Queden terminantment prohibides les connexions triples (lladres) i l'ús de fusibles casolans, emprant-se una presa de corrent independent per a cada aparell o eina

Equips de protecció individual (EPI):

- Calçat aïllant per a electricistes
- Guants dielèctrics.
- Banquetes aïllants de l'electricitat.
- Comprovadors de tensió.
- Eines aïllants.
- Roba de treball impermeable.
- Roba de treball reflectora.

1.5.1.2. Tancat d'obra

Riscos més freqüents

- Talls i ferides amb objectes punxants
- Projecció de fragments o de partícules
- Exposició a temperatures ambientals extremes.
- Exposició a vibracions i soroll.

Mesures preventives i proteccions col·lectives:

- Es prohibirà l'aparcament a la zona destinada a l'entrada de vehicles a l'obra
- Es retiraran els claus i tot el material punxant resultant del tancat
- Es localitzaran les conduccions que puguin existir a la zona de treball, prèviament a l'excavació

Equips de protecció individual (EPI):

- Calçat amb puntera reforçada
- Guants de cuir.
- Roba de treball reflectora.

1.5.2. Durant les fases d'execució de l'obra

1.5.2.1. Fonamentació

Riscos més freqüents

- Inundacions o filtracions d'aigua
- Bolcades, xocs i cops provocats per la maquinària o per vehicles

Mesures preventives i proteccions col·lectives:

- Es col·locaran protectors homologats a les puntes de les armadures d'espera
- El transport de les armadures s'efectuarà mitjançant eslingues, enllaçades i proveïdes de ganxos amb pestells de seguretat
- Es retiraran els claus sobrants i els materials punxants

Equips de protecció individual (EPI):

- Guants homologats per al treball amb formigó
- Guants de cuir per a la manipulació de les armadures
- Botes de goma de canya alta per formigonat
- Botes de seguretat amb plantilles d'acer i antilliscants

1.5.2.2. Estructura

Riscos més freqüents

- Despreniments dels materials d'encofrat per apilat incorrecte
- Caiguda de l'encofrat al buit durant les operacions de desencofrat
- Talls en utilitzar la serra circular de taula o les serres de mà

Mesures preventives i proteccions col·lectives:

- Es protegirà la via pública amb una visera de protecció formada per mènsula i empostissat
- Els buits horitzontals i les vores dels forjats es protegiran mitjançant la col·locació de baranes o xarxes homologades

Equips de protecció individual (EPI):

- Cinturó de seguretat amb dispositiu anticaiguda.
- Guants homologats per al treball amb formigó
- Guants de cuir per a la manipulació de les armadures
- Botes de goma de canya alta per formigonat
- Botes de seguretat amb plantilles d'acer i antilliscants

1.5.2.3. Tancaments i revestiments exteriors

Riscos més freqüents

- Caiguda d'objectes o materials des de diferent nivell.
- Exposició a temperatures ambientals extremes.
- Afeccions cutànies per contacte amb morters, guix, escaiola o materials aïllants

Mesures preventives i proteccions col·lectives:

- Marquesines per a la protecció davant de la caiguda d'objectes
- No retirada de les baranes abans de l'execució del tancament

Equips de protecció individual (EPI):

- Ús de mascareta amb filtre mecànic per al tall de maons amb serra

1.5.2.4. Cobertes

Riscos més freqüents

- Caiguda per les vores de coberta o lliscament per les vessants

Mesures preventives i proteccions col·lectives:

- L'aplec dels materials de coberta es realitzarà en zones allunyades de les vores o ràfecs, i fora de les zones de circulació, preferentment sobre bigues o suports

PROJECTE SIMPLIFICAT CORRESPONENT A LA PERLLONGACIÓ DE LA XARXA DE CLAVEGUERAM, DEL CARRER DE LA LLUM, AL POLIGÓN INDUSTRIAL DE L'AVENAR, DE RODA DE BERÀ

- L'accés a la coberta es realitzarà mitjançant escales de mà homologades, situades en buits protegits i recolzades sobre superfícies horitzontals, sobrepassant 1,0 m l'alçada de desembarcament
- S'instal·laran ancoratges a la cumbrera per amarrar els cables i/o els cinturons de seguretat

Equips de protecció individual (EPI):

- Calçat amb sola antilliscant
- Roba de treball impermeable.
- Cinturó de seguretat amb dispositiu anticaiguda.

1.5.2.5. Particions

Riscos més freqüents

- Caiguda d'objectes i/o materials al mateix o a diferent nivell
- Exposició a vibracions i soroll.
- Talls i cops al cap i extremitats.
- Talls i ferides amb objectes punxants
- Sobreesforços, moviments repetitius o postures inadequades.
- Dermatosi per contacte amb guixos, escaiola, ciment, pintures, coles, etc.

Mesures preventives i proteccions col·lectives:

- S'evitaran o reduiran al màxim els treballs en alçada.
- S'utilitzaran escales normalitzades, subjectes fermament, per al descens i ascens a les zones excavades
- L'aplec dels materials de coberta es realitzarà en zones allunyades de les vores o ràfecs, i fora de les zones de circulació, preferentment sobre bigues o suports
- Els buits horitzontals i les vores dels forjats es protegiran mitjançant la col·locació de baranes o xarxes homologades

Equips de protecció individual (EPI):

- Casc de seguretat homologat.
- Cinturó portaeines
- Guants de cuir.
- Calçat amb puntera reforçada
- Mascareta amb filtre mecànic per al tall de maons amb serra
- Faixa antilumbago.
- Ulleres de seguretat antiimpactes
- Protectors auditius.

1.5.2.6. Instal·lacions en general

Riscos més freqüents

- Electrocutacions per contacte directe o indirecte
- Cremades produïdes per descàrregues elèctriques

- Intoxicació per vapors procedents de la soldadura
- Incendis i explosions

Mesures preventives i proteccions col·lectives:

- El personal encarregat de realitzar treballs en instal·lacions estarà format i ensinistrat en l'ús del material de seguretat i dels equips i eines específiques per a cada labor
- S'utilitzaran solament llums portàtils homologats, amb mànega antihumitat i clavilla de connexió normalitzada, alimentades a 24 volts
- S'utilitzaran eines portàtils amb doble aïllament

Equips de protecció individual (EPI):

- Guants aïllants en proves de tensió
- Calçat amb sola aïllant davant contactes elèctrics
- Banquetes aïllants de l'electricitat.
- Comprovadors de tensió.
- Eines aïllants.

1.5.3. Durant la utilització de mitjans auxiliars.

La prevenció dels riscos derivats de la utilització dels mitjans auxiliars de l'obra es realitzarà atenent a la legislació vigent en la matèria.

En cap cas s'admetrà la utilització de bastides o escales de mà que no estiguin normalitzats i compleixin amb la normativa vigent.

En el cas de les plataformes de descàrrega de materials, només s'utilitzaran models normalitzats, disposant de baranes homologades i enganxalls per a cinturó de seguretat, entre altres elements.

Relació de mitjans auxiliars prevists a l'obra amb les seves respectives mesures preventives i proteccions col·lectives:

1.5.3.1. Puntals

- No es retiraran els puntals, ni es modificarà la seva disposició una vegada hagin entrat en càrrega, respectant-se el període estricte de desencofrat.
- Els puntals no quedaran dispersos per l'obra, evitant el seu recolzament en posició inclinada sobre els paraments verticals, apilant-se sempre quan deixin d'utilitzar-se.
- Els puntals telescòpics es transportaran amb els mecanismes d'extensió bloquejats.

1.5.3.2. Torre de formigonat

- Es col·locarà, en un lloc visible al peu de la torre de formigonat, un cartell que indiqui "Prohibit l'accés a tota persona no autoritzada".
- Les torres de formigonat romandran protegides perimetralment mitjançant baranes homologades, amb entornpeu, amb una alçada igual o superior a 0,9 m.
- No es permetrà la presència de persones ni d'objectes sobre les plataformes de les torres de formigonat durant els seus canvis de posició.
- En el formigonat dels pilars de cantonada, les torres de formigonat es situaran amb la cara de treball situada perpendicularment a la diagonal interna del pilar, amb la finalitat d'aconseguir la posició més segura i eficaç.

1.5.3.3. Escala de mà

- Es revisarà periòdicament l'estat de conservació de les escales.

- Disposaran de sabates antilliscants o elements de fixació a la part superior o inferior dels muntants.
- Es transportaran amb l'extrem davanter elevat, per evitar cops a altres objectes o a persones.
- Es recolzaran sobre superfícies horitzontals, amb la planitud adequada perquè siguin estables i immòbils, quedant prohibit l'ús com a tascó de runa, maons, revoltos o elements similars.
- Els travessers quedaran en posició horitzontal i la inclinació de l'escala serà inferior al 75% respecte al pla horitzontal.
- L'extrem superior de l'escala sobresortirà 1,0 m de l'alçada de desembarcament, mesurat en la direcció vertical.
- L'operari realitzarà l'ascens i descens per l'escala en posició frontal (mirant els esglaons), subjectant-se fermament amb les dues mans en els esglaons, no en els muntants.
- S'evitarà l'ascens o descens simultani de dos o més persones.
- Quan es requereixi treballar sobre l'escala en alçades superiors a 3,5 m, s'utilitzarà sempre el cinturó de seguretat amb dispositiu anticaiguda.

1.5.3.4. Bastida de cavallets

- Les bastides de cavallets es recolzaran sobre superfícies fermes, estables i anivellades.
- S'emprarà un mínim de dos cavallets per a la formació de bastides, quedant totalment prohibit com a recolzament l'ús de bidons, maons, revoltos o altres objectes.
- Les plataformes de treball estaran perfectament ancorades als cavallets.
- Queda totalment prohibit instal·lar una bastida de cavallets damunt d'una altra.

1.5.4. Durant la utilització de maquinària i eines

Les mesures preventives a adoptar i les proteccions a emprar per al control i la reducció de riscos deguts a la utilització de maquinària i eines durant l'execució de l'obra es desenvoluparan en el corresponent Pla de Seguretat i Salut, conforme als següents criteris:

- a) Totes les màquines i eines que s'utilitzin a l'obra disposaran del seu corresponent manual d'instruccions, en el qual estaran especificats clarament tant els riscos que comporten per als treballadors com els procediments per a la seva utilització amb la deguda seguretat.
- b) No s'acceptarà la utilització de cap màquina, mecanisme o artifici mecànic sense reglamentació específica.

Relació de màquines i eines que està previst utilitzar a l'obra, amb les seves corresponents mesures preventives i proteccions col·lectives:

1.5.4.1. Pala carregadora

- Per realitzar les tasques de manteniment, es recolzarà la cullera en el terra, es parará el motor, es connectarà el fre d'estacionament i es bloquejarà la màquina.
- Queda prohibit l'ús de la cullera com a grua o mitjà de transport.
- L'extracció de terres s'efectuarà en posició frontal al pendent
- El transport de terres es realitzarà amb la cullera en la posició més baixa possible, per garantir l'estabilitat de la pala

1.5.4.2. Retroexcavadora

- Per realitzar les tasques de manteniment, es recolzarà la cullera a terra, es parará el motor, es connectarà el fre d'estacionament i es bloquejarà la màquina.

- Queda prohibit l'ús de la cullera com a grua o mitjà de transport.
- Els desplaçaments de la retroexcavadora es realitzaran amb la cullera recolzada sobre la màquina en el sentit de la marxa.
- Els canvis de posició de la cullera en superfícies inclinades es realitzaran per la zona de major alçada.
- Es prohibirà la realització de treballs dins del radi d'acció de la màquina.

1.5.4.3. Camió de caixa basculant

- Les maniobres del camió seran dirigides per un senyalista de trànsit.
- Es comprovarà que el fre de mà està activat abans de l'engegada del motor, en abandonar el vehicle i durant les operacions de càrrega i descàrrega.
- No es circularà amb la caixa hissada després de la descàrrega.

1.5.4.4. Camió per a transport

- Les maniobres del camió seran dirigides per un senyalista de trànsit.
- Les càrregues es repartiran uniformement en la caixa, evitant aplecs amb pendents superiors al 5% i protegint els materials solts amb una lona
- Abans de procedir a les operacions de càrrega i descàrrega, es col·locarà el fre en posició de frenat i, en cas d'estar situat en pendent, tascons d'immobilització sota les rodes
- En les operacions de càrrega i descàrrega s'evitaran moviments bruscs que provoquin la pèrdua d'estabilitat, romanent sempre el conductor fora de la cabina

1.5.4.5. Camió grua

- El conductor accedirà al vehicle descendirà del mateix amb el motor apagat, en posició frontal, evitant saltar a terra i fent ús dels esglaons i agafadors.
- Es cuidarà especialment de no sobrepassar la càrrega màxima indicada pel fabricant.
- La cabina disposarà de farmaciola de primers auxilis i d'extintor timbrat i revisat.
- Els vehicles disposaran de botzina de retrocés.
- Es comprovarà que el fre de mà està activat abans de l'engegada del motor, en abandonar el vehicle i durant les operacions d'elevació.
- L'elevació es realitzarà evitant operacions brusques, que provoquin la pèrdua d'estabilitat de la càrrega.

1.5.4.6. Formigonera

- Les operacions de manteniment seran realitzades per personal especialitzat, prèvia desconnexió de l'energia elèctrica
- La formigonera tindrà un grau de protecció IP-55
- El seu ús estarà restringit només a persones autoritzades
- Disposarà de fre de basculament del bombo
- Els conductes d'alimentació elèctrica de la formigonera estaran connectats a terra, associats a un disjuntor diferencial
- Les parts mòbils de l'aparell hauran de romandre sempre protegides mitjançant carcasses connectades a terra
- No es situaran a distàncies inferiors a tres metres de les vores d'excavació i/o de les vores dels forjats

1.5.4.7. Vibrador

- L'operació de vibrat es realitzarà sempre des d'una posició estable
- La mànega d'alimentació des del quadre elèctric estarà protegida quan discorri per zones de pas
- Tant el cable d'alimentació com la seva connexió al transformador estaran en perfectes condicions d'estanquitat i aïllament
- Els operaris no efectuaran l'arrossegament del cable d'alimentació col·locant-lo al voltant del cos. Si és necessari, aquesta operació es realitzarà entre dos operaris
- El vibrat del formigó es realitzarà des de plataformes de treball segures, no romanent en cap moment l'operari sobre l'encofrat ni sobre elements inestables
- Mai s'abandonarà el vibrador en funcionament, ni es desplaçarà tirant dels cables
- Per a les vibracions transmeses al sistema mà-braç, el valor d'exposició diària normalitzat per a un període de referència de vuit hores, no superarà 2,5 m/s², essent el valor límit de 5 m/s²

1.5.4.8. Martell picador

- Les mànegues d'aire comprimit han d'estar situades de manera que no dificultin ni el treball dels operaris ni el pas del personal.
- No es realitzaran ni esforços de palanca ni operacions similars amb el martell en marxa.
- Es verificarà el perfecte estat dels acoblaments de les mànegues.
- Es tancarà el pas de l'aire abans de desarmar un martell.

1.5.4.9. Grueta

- Serà utilitzat exclusivament per la persona degudament autoritzada.
- El treballador que utilitzi la grueta estarà degudament format en el seu ús i maneig, coneixerà el contingut del manual d'instruccions, les correctes mesures preventives a adoptar i l'ús dels EPI necessaris.
- Prèviament a l'inici de qualsevol treball, es comprovarà l'estat dels accessoris de seguretat, del cable de suspensió de càrregues i de les eslingues.
- Es comprovarà l'existència del limitador de recorregut que impedeix el xoc de la càrrega contra l'extrem superior de la ploma.
- Disposarà de marcat CE, de declaració de conformitat i de manual d'instruccions emès pel fabricant.
- Quedarà clarament visible el cartell que indica el pes màxim a elevar.
- S'acotarà la zona de l'obra en la qual existeixi risc de caiguda dels materials transportats per la grueta.
- Es revisarà el cable diàriament, essent obligatòria la seva substitució quan el nombre de fils trencats sigui igual o superior al 10% del total
- L'ancoratge de la grueta es realitzarà segons s'indica en el manual d'instruccions del fabricant
- L'arriostament mai es farà amb bidons plens d'aigua, de sorra o d'altres materials.
- Es realitzarà el manteniment previst pel fabricant.

1.5.4.10. Serra circular

- El seu ús està destinat exclusivament al tall d'elements o peces de l'obra
- Per al tall de materials ceràmics o petris s'empraran discs abrasius i per a elements de fusta discs de serra.

- Haurà d'existir un interruptor de parada prop de la zona de comandament.
- La zona de treball haurà d'estar neta de serradures i d'encenalls, per evitar possibles incendis.
- Les peces a serrar no contindran claus ni altres elements metàl·lics.
- El treball amb el disc agressiu es realitzarà en humit.
- No s'utilitzarà la serra circular sense la protecció de peces adequades, com ara màscares antipols i ulleres.

1.5.4.11. Serra circular de taula

- Serà utilitzat exclusivament per la persona degudament autoritzada.
- El treballador que utilitzi la serra circular estarà degudament format en el seu ús i maneig, coneixerà el contingut del manual d'instruccions, les correctes mesures preventives a adoptar i l'ús dels EPI necessaris
- Les serres circulars se situaran en un lloc apropiat, sobre superfícies fermes i seques, a distàncies superiors a tres metres de la vora dels forjats, tret que aquests estiguin degudament protegits per xarxes, baranes o petos d'acabat
- En els casos en què se superin els valors d'exposició al soroll indicats en l'article 51 del Reial Decret 286/06 de protecció dels treballadors davant del soroll, s'establiran les accions correctives oportunes, tals com l'ús de protectors auditius
- La serra estarà totalment protegida per la part inferior de la taula, de manera que no es pugui accedir al disc
- La part superior de la serra disposarà d'una carcassa metàl·lica que impedeixi l'accés al disc de serra, excepte pel punt d'introducció de l'element a tallar, i la projecció de partícules
- S'utilitzarà sempre un empenyedador per guiar l'element a tallar, de manera que en cap cas la mà quedi exposada al disc de la serra
- La instal·lació elèctrica de la màquina estarà sempre en perfecte estat i condicions, comprovant-se periòdicament el cablejat, les clavilles i la presa de terra
- Les peces a serrar no contindran claus ni altres elements metàl·lics.
- L'operari es col·locarà a sotavent del disc, evitant la inhalació de pols

1.5.4.12. Talladora de material ceràmic

- Es comprovarà l'estat del disc abans d'iniciar qualsevol treball. Si estigués desgastat o esquerdat es procedirà a la seva immediata substitució
- la protecció del disc i de la transmissió estarà activada en tot moment
- No es pressionarà contra el disc la peça a tallar per evitar el bloqueig

1.5.4.13. Equip de soldadura

- No hi haurà materials inflamables ni explosius a menys de 10 metres de la zona de treball de soldadura.
- Abans de soldar s'eliminaran les pintures i recobriments del suport
- Durant els treballs de soldadura es disposarà sempre d'un extintor de pols química en perfecte estat i condicions d'ús, en un lloc proper i accessible.
- En els locals tancats en els quals no es pugui garantir una correcta renovació d'aire s'instal·laran extractors, preferentment sistemes d'aspiració localitzada.
- Es paralitzaran els treballs de soldadura en alçada davant la presència de persones sota l'àrea de treball.

- Tant els soldadors com els treballadors que es trobin en els voltants disposaran de protecció visual adequada, no romanent en cap cas amb els ulls al descobert.

1.5.4.14. Eines manuals diverses

- L'alimentació de les eines es realitzarà a 24 V quan es treballi en ambients humits o les eines no disposin de doble aïllament.
- L'accés a les eines i el seu ús estarà permès únicament a les persones autoritzades.
- No es retiraran de les eines les proteccions dissenyades pel fabricant.
- Es prohibirà, durant el treball amb eines, l'ús de polseres, rellotges, cadenes i elements similars.
- Les eines elèctriques disposaran de doble aïllament o estaran connectades a terra
- En les eines de tall es protegirà el disc amb una carcassa antiprojecció.
- Les connexions elèctriques a través de borns es protegiran amb carcasses anticontactes elèctrics.
- Les eines es mantindran en perfecte estat d'ús, amb els mànecs sense esquerdes i nets de residus, mantenint el seu caràcter aïllant per als treballs elèctrics.
- Les eines elèctriques estaran apagades mentre no s'estiguin utilitzant i no es podran usar amb les mans o els peus mullats.
- En els casos en què es superin els valors d'exposició al soroll que estableix la legislació vigent en matèria de protecció dels treballadors enfront del soroll, s'establiran les accions correctives oportunes, tals com l'ocupació de protectors auditius.

1.6. Identificació dels riscos laborals evitables

En aquest apartat es ressenya la relació de les mesures preventives a adoptar per evitar o reduir l'efecte dels riscos més freqüents durant l'execució de l'obra.

1.6.1. Caigudes al mateix nivell

- La zona de treball romandrà ordenada, lliure d'obstacles, neta i ben il·luminada.
- S'habilitaran i abalisaran les zones d'aplec de materials.

1.6.2. Caigudes a diferent nivell.

- Es disposaran escales d'accés per salvar els desnivells.
- Els buits horitzontals i les vores dels forjats es protegiran mitjançant baranes i xarxes homologades.
- Es mantindran en bon estat les proteccions dels buits i dels desnivells.
- Les escales d'accés quedaran fermament subjectes i ben amarrades.

1.6.3. Pols i partícules

- Es regarà periòdicament la zona de treball per evitar la pols.
- Es faran servir ulleres de protecció i mascaretes antipols en aquells treballs en els quals es generi pols o partícules.

1.6.4. Soroll

- S'avaluaran els nivells de soroll en les zones de treball.
- Les màquines han d'estar proveïdes d'aïllament acústic.
- Es disposaran els mitjans necessaris per eliminar o esmorteir els sorolls.

1.6.5. Esforços

- S'evitarà el desplaçament manual de les càrregues pesades.
- Es limitarà el pes de les càrregues en cas de desplaçament manual.
- S'evitaran els sobreesforços o els esforços repetitius.
- S'evitaran les postures inadequades o forçades en l'aixecament o desplaçament de càrregues.

1.6.6. Incendis

- No es fumarà en presència de materials fungibles ni en cas d'existir risc d'incendi.

1.6.7. Intoxicació per emanacions

- Els locals i les zones de treball disposaran de ventilació suficient.
- S'utilitzaran mascaretes i filtres apropiats.

1.7. Relació dels riscos laborals que no es poden eliminar

Els riscos que difícilment es poden eliminar són els que es produeixen per causes inesperades (com caigudes d'objectes i desprendiments, entre altres). No obstant això, es poden reduir amb l'adequat ús de les proteccions individuals i col·lectives, així com amb l'estricta compliment de la normativa en matèria de seguretat i salut, i de les normes de la bona construcció.

1.7.1. Caiguda d'objectes

Mesures preventives i proteccions col·lectives:

- Es muntaran marquesines als accessos.
- La zona de treball romandrà ordenada, lliure d'obstacles, neta i ben il·luminada.
- S'evitarà l'amuntegament de materials o objectes sobre les bastides.
- No es llançaran troços ni restes de materials des de les bastides.

Equips de protecció individual (EPI):

- Casc de seguretat homologat.
- Guants i botes de seguretat.
- Ús de borsa portaeines.

1.7.2. Dermatosi

Mesures preventives i proteccions col·lectives:

- S'evitarà la generació de pols de ciment.

Equips de protecció individual (EPI):

- Guants i roba de treball adequada.

1.7.3. Electrocuacions

Mesures preventives i proteccions col·lectives:

- Es revisarà periòdicament la instal·lació elèctrica.
- L'estesa elèctrica quedarà fixat als paraments verticals.
- Els allargadors portàtils tindran mànec aïllant.
- La maquinària portàtil disposarà de protecció amb doble aïllament.

- Tota la maquinària elèctrica estarà proveïda de presa de terra.

Equips de protecció individual (EPI):

- Guants dielèctrics.
- Calçat aïllant per a electricistes
- Banquetes aïllants de l'electricitat.

1.7.4. Cremades

Mesures preventives i proteccions col·lectives:

- La zona de treball romandrà ordenada, lliure d'obstacles, neta i ben il·luminada.

Equips de protecció individual (EPI):

- Guants, polaines i davantals de cuir.

1.7.5. Cops i talls en extremitats

Mesures preventives i proteccions col·lectives:

- La zona de treball romandrà ordenada, lliure d'obstacles, neta i ben il·luminada.

Equips de protecció individual (EPI):

- Guants i botes de seguretat.

1.8. Condicions de seguretat i salut, en treballs posteriors de reparació i manteniment

En aquest apartat s'aporta la informació útil per realitzar, en les degudes condicions de seguretat i salut, els futurs treballs de conservació, reparació i manteniment de l'edifici construït que comporten majors riscos.

1.8.1. Treballs en tancaments exteriors i cobertes

Per als treballs en tancaments, ràfecs de coberta, revestiments de paraments exteriors o qualsevol altre que s'efectuï amb el risc de caiguda en alçada, hauran d'utilitzar-se bastides que compleixin les condicions especificades en el present Estudi Bàsic de Seguretat i Salut.

Durant els treballs que puguin afectar a la via pública, es col·locarà una visera de protecció a l'alçada de la primera planta, per protegir als transeünts i als vehicles de les possibles caigudes d'objectes.

1.8.2. Treballs en instal·lacions

Els treballs corresponents a les instal·lacions de lampisteria, elèctrica i de gas, hauran de realitzar-se per personal qualificat, complint les especificacions establertes en el seu corresponent Pla de Seguretat i Salut, així com en la normativa vigent en cada matèria.

Abans de l'execució de qualsevol treball de reparació o de manteniment dels ascensors i muntacàrregues, s'haurà d'elaborar un Pla de Seguretat subscrit per un tècnic competent en la matèria.

1.8.3. Treballs amb pintures i vernissos

Els treballs amb pintures o altres materials la inhalació dels quals pugui resultar tòxica hauran de realitzar-se amb ventilació suficient, adoptant els elements de protecció adequats.

1.9. Treballs que impliquen riscos especials

A l'obra objecte del present Estudi Bàsic de Seguretat i Salut concorren els riscos especials que es solen presentar a la demolició de l'estructura, tancaments i cobertes i en el propi muntatge de les mesures de seguretat i de protecció. Cal destacar:

- Muntatge de forjat, especialment en les vores perimetrals.
- Execució de tancaments exteriors.
- Formació dels ampits de coberta.
- Col·locació de forques i xarxes de protecció.
- Els buits horitzontals i les vores dels forjats es protegiran mitjançant baranes i xarxes homologades.
- Disposició de plataformes volades.
- Elevació i acoblament dels mòduls de bastimentada per a l'execució de les façanes.

1.10. Mesures en cas d'emergència

El contractista haurà de reflectir en el corresponent pla de seguretat i salut les possibles situacions d'emergència, establint les mesures oportunes en cas de primers auxilis i designant per a això a personal amb formació, que es farà càrrec d'aquestes mesures.

Els treballadors responsables de les mesures d'emergència tenen dret a la paralització de la seva activitat, havent d'estar garantida l'adequada administració dels primers auxilis i, quan la situació ho requereixi, el ràpid trasllat de l'operari a un centre d'assistència mèdica.

1.11. Presència dels recursos preventius del contractista

Donades les característiques de l'obra i els riscos previstos en el present Estudi Bàsic de Seguretat i Salut, cada contractista haurà d'assignar la presència dels seus recursos preventius a l'obra, segons s'estableix en la legislació vigent en la matèria.

A tals efectes, el contractista haurà de concretar els recursos preventius assignats a l'obra amb capacitat suficient, que hauran de disposar dels mitjans necessaris per vigilar el compliment de les mesures incloses en el corresponent pla de seguretat i salut.

Aquesta vigilància inclourà la comprovació de l'eficàcia de les activitats preventives previstes en aquest Pla, així com l'adequació de tals activitats als riscos que es pretenen prevenir o a l'aparició de riscos no previstos i derivats de la situació que determina la necessitat de la presència dels recursos preventius.

Si, com a resultat de la vigilància, s'observa un deficient compliment de les activitats preventives, les persones que tinguin assignada la presència faran les indicacions necessàries per al correcte i immediat compliment de les activitats preventives, havent de posar tals circumstàncies en coneixement de l'empresari perquè aquest adopti les mesures oportunes per corregir les deficiències observades.

PROJECTE SIMPLIFICAT CORRESPONENT A LA PERLLONGACIÓ DE LA XARXA DE CLAVEGUERAM, DEL CARRER DE LA LLUM, AL POLIGÓN INDUSTRIAL DE L'AVENAR, DE RODA DE BERÀ

2. NORMATIVA I LEGISLACIÓ APLICABLES

2.1. Y. Seguretat i salut

Ley de Prevención de Riesgos Laborales

Ley 31/1995, de 8 de noviembre, de la Jefatura del Estado.

B.O.E.: 10 de noviembre de 1995

Completada per:

Protección de los trabajadores contra los riesgos relacionados con la exposición a agentes cancerígenos durante el trabajo

Real Decreto 665/1997, de 12 de mayo, del Ministerio de la Presidencia.

B.O.E.: 24 de mayo de 1997

Modificada per:

Ley de Medidas Fiscales, Administrativas y del Orden Social

Ley 50/1998, de 30 de diciembre, de la Jefatura del Estado.

Modificación de los artículos 45, 47, 48 y 49 de la Ley 31/1995.

B.O.E.: 31 de diciembre de 1998

Completada per:

Disposiciones mínimas de seguridad y salud en el trabajo en el ámbito de las empresas de trabajo temporal

Real Decreto 216/1999, de 5 de febrero, del Ministerio de Trabajo y Asuntos Sociales.

B.O.E.: 24 de febrero de 1999

Completada per:

Protección de la salud y seguridad de los trabajadores contra los riesgos relacionados con los agentes químicos durante el trabajo

Real Decreto 374/2001, de 6 de abril, del Ministerio de la Presidencia.

B.O.E.: 1 de mayo de 2001

Completada per:

Disposiciones mínimas para la protección de la salud y seguridad de los trabajadores frente al riesgo eléctrico

Real Decreto 614/2001, de 8 de junio, del Ministerio de la Presidencia.

B.O.E.: 21 de junio de 2001

Completada per:

Protección de la salud y la seguridad de los trabajadores expuestos a los riesgos derivados de atmósferas explosivas en el lugar de trabajo

Real Decreto 681/2003, de 12 de junio, del Ministerio de la Presidencia.

B.O.E.: 18 de junio de 2003

Modificada per:

Ley de reforma del marco normativo de la prevención de riesgos laborales

Ley 54/2003, de 12 de diciembre, de la Jefatura del Estado.

B.O.E.: 13 de diciembre de 2003

Desenvolupat per:

Desarrollo del artículo 24 de la Ley 31/1995 de Prevención de Riesgos Laborales, en materia de coordinación de actividades empresariales

Real Decreto 171/2004, de 30 de enero, del Ministerio de Trabajo y Asuntos Sociales.

B.O.E.: 31 de enero de 2004

Completada per:

Protección de la salud y la seguridad de los trabajadores frente a los riesgos que puedan derivarse de la exposición a vibraciones mecánicas

Real Decreto 1311/2005, de 4 de noviembre, del Ministerio de Trabajo y Asuntos Sociales.

B.O.E.: 5 de noviembre de 2005

Completada per:

Protección de la salud y la seguridad de los trabajadores contra los riesgos relacionados con la exposición al ruido

Real Decreto 286/2006, de 10 de marzo, del Ministerio de la Presidencia.

B.O.E.: 11 de marzo de 2006

Completada per:

Disposiciones mínimas de seguridad y salud aplicables a los trabajos con riesgo de exposición al amianto

Real Decreto 396/2006, de 31 de marzo, del Ministerio de la Presidencia.

B.O.E.: 11 de abril de 2006

Modificada per:

Modificación de diversas leyes para su adaptación a la Ley sobre el libre acceso a las actividades de servicios y su ejercicio

Ley 25/2009, de 22 de diciembre, de la Jefatura del Estado.

B.O.E.: 23 de diciembre de 2009

Reglamento de los Servicios de Prevención

Real Decreto 39/1997, de 17 de enero, del Ministerio de Trabajo y Asuntos Sociales.

B.O.E.: 31 de enero de 1997

Completat per:

Protección de los trabajadores contra los riesgos relacionados con la exposición a agentes cancerígenos durante el trabajo

Real Decreto 665/1997, de 12 de mayo, del Ministerio de la Presidencia.

B.O.E.: 24 de mayo de 1997

Modificat per:

Modificación del Reglamento de los Servicios de Prevención

Real Decreto 780/1998, de 30 de abril, del Ministerio de Trabajo y Asuntos Sociales.

B.O.E.: 1 de mayo de 1998

Completat per:

Protección de la salud y seguridad de los trabajadores contra los riesgos relacionados con los agentes químicos durante el trabajo

Real Decreto 374/2001, de 6 de abril, del Ministerio de la Presidencia.

B.O.E.: 1 de mayo de 2001

Completat per:

Disposiciones mínimas para la protección de la salud y seguridad de los trabajadores frente al riesgo eléctrico

Real Decreto 614/2001, de 8 de junio, del Ministerio de la Presidencia.

B.O.E.: 21 de junio de 2001

Completat per:

Protección de la salud y la seguridad de los trabajadores frente a los riesgos que puedan derivarse de la exposición a vibraciones mecánicas

Real Decreto 1311/2005, de 4 de noviembre, del Ministerio de Trabajo y Asuntos Sociales.

B.O.E.: 5 de noviembre de 2005

Completat per:

Protección de la salud y la seguridad de los trabajadores contra los riesgos relacionados con la exposición al ruido

Real Decreto 286/2006, de 10 de marzo, del Ministerio de la Presidencia.

B.O.E.: 11 de marzo de 2006

Completat per:

Disposiciones mínimas de seguridad y salud aplicables a los trabajos con riesgo de exposición al amianto

Real Decreto 396/2006, de 31 de marzo, del Ministerio de la Presidencia.

B.O.E.: 11 de abril de 2006

Modificat per:

Modificación del Reglamento de los Servicios de Prevención y de las Disposiciones mínimas de seguridad y de salud en las obras de construcción

Real Decreto 604/2006, de 19 de mayo, del Ministerio de Trabajo y Asuntos Sociales.

B.O.E.: 29 de mayo de 2006

Modificat per:

Modificación del Real Decreto 39/1997, de 17 de enero, por el que se aprueba el Reglamento de los Servicios de Prevención

Real Decreto 337/2010, de 19 de marzo, del Ministerio de Trabajo e Inmigración.

B.O.E.: 23 de marzo de 2010

Modificat per:

Real Decreto por el que se modifican el R.D. 39/1997, de 17 de enero, por el que se aprueba el Reglamento de los servicios de prevención; el R.D. 485/1997, de 14 de abril, sobre disposiciones mínimas en materia de señalización de seguridad y salud en el trabajo; el R.D. 665/1997, de 12 de mayo, sobre la protección de los trabajadores contra los riesgos relacionados con la exposición a agentes cancerígenos durante el trabajo y el R.D. 374/2001, de 6 de abril, sobre la protección de la salud y seguridad de los trabajadores contra los riesgos relacionados con los agentes químicos durante el trabajo

Real Decreto 598/2015, de 3 de julio, del Ministerio de la Presidencia.

B.O.E.: 4 de julio de 2015

Seguridad y Salud en los lugares de trabajo

Real Decreto 486/1997, de 14 de abril, del Ministerio de Trabajo y Asuntos Sociales.

B.O.E.: 23 de abril de 1997

Manipulación de cargas

Real Decreto 487/1997, de 14 de abril, del Ministerio de Trabajo y Asuntos Sociales.

B.O.E.: 23 de abril de 1997

Protección de los trabajadores contra los riesgos relacionados con la exposición a agentes cancerígenos durante el trabajo

Real Decreto 665/1997, de 12 de mayo, del Ministerio de la Presidencia.

B.O.E.: 24 de mayo de 1997

Modificat per:

Modificación del Real Decreto 665/1997, de 12 de mayo, sobre la protección de los trabajadores contra los riesgos relacionados con la exposición a agentes cancerígenos durante el trabajo y ampliación de su ámbito de aplicación a los agentes mutágenos

Real Decreto 349/2003, de 21 de marzo, del Ministerio de la Presidencia.

B.O.E.: 5 de abril de 2003

Completat per:

Disposiciones mínimas de seguridad y salud aplicables a los trabajos con riesgo de exposición al amianto

Real Decreto 396/2006, de 31 de marzo, del Ministerio de la Presidencia.

B.O.E.: 11 de abril de 2006

Modificat per:

Real Decreto por el que se modifican el R.D. 39/1997, de 17 de enero, por el que se aprueba el Reglamento de los servicios de prevención; el R.D. 485/1997, de 14 de abril, sobre disposiciones mínimas en materia de señalización de seguridad y salud en el trabajo; el R.D. 665/1997, de 12 de mayo, sobre la protección de los trabajadores contra los riesgos relacionados con la exposición a agentes cancerígenos durante el trabajo y el R.D. 374/2001, de 6 de abril, sobre la protección de la salud y seguridad de los trabajadores contra los riesgos relacionados con los agentes químicos durante el trabajo

Real Decreto 598/2015, de 3 de julio, del Ministerio de la Presidencia.

B.O.E.: 4 de julio de 2015

Utilización de equipos de trabajo

Real Decreto 1215/1997, de 18 de julio, del Ministerio de Trabajo y Asuntos Sociales.

B.O.E.: 7 de agosto de 1997

Modificat per:

Modificación del Real Decreto 1215/1997, de 18 de julio, por el que se establecen las disposiciones mínimas de seguridad y salud para la utilización por los trabajadores de los equipos de trabajo, en materia de trabajos temporales en altura

Real Decreto 2177/2004, de 12 de noviembre, del Ministerio de la Presidencia.

B.O.E.: 13 de noviembre de 2004

Disposiciones mínimas de seguridad y de salud en las obras de construcción

Real Decreto 1627/1997, de 24 de octubre, del Ministerio de la Presidencia.

B.O.E.: 25 de octubre de 1997

Completat per:

Disposiciones mínimas de seguridad y salud aplicables a los trabajos con riesgo de exposición al amianto

Real Decreto 396/2006, de 31 de marzo, del Ministerio de la Presidencia.

B.O.E.: 11 de abril de 2006

Modificat per:

Modificación del Reglamento de los Servicios de Prevención y de las Disposiciones mínimas de seguridad y de salud en las obras de construcción

Real Decreto 604/2006, de 19 de mayo, del Ministerio de Trabajo y Asuntos Sociales.

B.O.E.: 29 de mayo de 2006

Modificat per:

Desarrollo de la Ley 32/2006, de 18 de octubre, reguladora de la subcontratación en el sector de la construcción

Real Decreto 1109/2007, de 24 de agosto, del Ministerio de Trabajo y Asuntos Sociales.

Disposición final tercera. Modificación de los artículos 13 y 18 del Real Decreto 1627/1997.

B.O.E.: 25 de agosto de 2007

Corrección de errores.

B.O.E.: 12 de septiembre de 2007

2.1.1. YC. Sistemas de protecció col·lectiva

2.1.1.1. YCU. Protecció contra incendis

Real Decreto por el que se establecen los requisitos esenciales de seguridad para la comercialización de los equipos a presión

Real Decreto 709/2015, de 24 de julio, del Ministerio de Industria, Energía y Turismo.

B.O.E.: 2 de septiembre de 2015

Reglamento de equipos a presión y sus instrucciones técnicas complementarias

Real Decreto 2060/2008, de 12 de diciembre, del Ministerio de Industria, Turismo y Comercio.

B.O.E.: 5 de febrero de 2009

Correcció d'errors:

Corrección de errores del Real Decreto 2060/2008, de 12 de diciembre, por el que se aprueba el Reglamento de equipos a presión y sus instrucciones técnicas complementarias

B.O.E.: 28 de octubre de 2009

Modificat per:

Real Decreto por el que se modifican diversas normas reglamentarias en materia de seguridad industrial para adecuarlas a la Ley 17/2009, de 23 de noviembre, sobre el libre acceso a las actividades de servicios y su ejercicio, y a la Ley 25/2009, de 22 de

diciembre, de modificación de diversas leyes para su adaptación a la Ley sobre el libre acceso a las actividades de servicios y su ejercicio

Real Decreto 560/2010, de 7 de mayo, del Ministerio de Industria, Turismo y Comercio.

B.O.E.: 22 de mayo de 2010

Texto consolidado

Señalización de seguridad y salud en el trabajo

Real Decreto 485/1997, de 14 de abril, del Ministerio de Trabajo y Asuntos Sociales.

B.O.E.: 23 de abril de 1997

Completat per:

Protección de la salud y seguridad de los trabajadores contra los riesgos relacionados con los agentes químicos durante el trabajo

Real Decreto 374/2001, de 6 de abril, del Ministerio de la Presidencia.

B.O.E.: 1 de mayo de 2001

Completat per:

Protección de la salud y la seguridad de los trabajadores contra los riesgos relacionados con la exposición al ruido

Real Decreto 286/2006, de 10 de marzo, del Ministerio de la Presidencia.

B.O.E.: 11 de marzo de 2006

Modificat per:

Real Decreto por el que se modifican el R.D. 39/1997, de 17 de enero, por el que se aprueba el Reglamento de los servicios de prevención; el R.D. 485/1997, de 14 de abril, sobre disposiciones mínimas en materia de señalización de seguridad y salud en el trabajo; el R.D. 665/1997, de 12 de mayo, sobre la protección de los trabajadores contra los riesgos relacionados con la exposición a agentes cancerígenos durante el trabajo y el R.D. 374/2001, de 6 de abril, sobre la protección de la salud y seguridad de los trabajadores contra los riesgos relacionados con los agentes químicos durante el trabajo

Real Decreto 598/2015, de 3 de julio, del Ministerio de la Presidencia.

B.O.E.: 4 de julio de 2015

2.1.2. YI. Equipos de protecció individual

Real Decreto por el que se regulan las condiciones para la comercialización y libre circulación intracomunitaria de los equipos de protección individual

Real Decreto 1407/1992, de 20 de noviembre, del Ministerio de Relaciones con la Cortes y de la Secretaría del Gobierno.

B.O.E.: 28 de diciembre de 1992

Modificat per:

Modificación del Real Decreto 1407/1992, de 20 de noviembre, por el que se regulan las condiciones para la comercialización y libre circulación intracomunitaria de los equipos de protección individual

Real Decreto 159/1995, de 3 de febrero, del Ministerio de la Presidencia.

B.O.E.: 8 de marzo de 1995

Correcció d'errors:

Corrección de erratas del Real Decreto 159/1995, de 3 de febrero, por el que se modifica el Real Decreto 1407/1992, de 20 de noviembre, por el que se regulan las condiciones para la comercialización y libre circulación intracomunitaria de los equipos de protección individual

B.O.E.: 22 de marzo de 1995

Completat per:

Resolución por la que se publica, a título informativo, información complementaria establecida por el Real Decreto 1407/1992, de 20 de noviembre, por el que se regulan las condiciones para la comercialización y libre circulación intracomunitaria de los equipos de protección individual

Resolución de 25 de abril de 1996 de la Dirección General de Calidad y Seguridad Industrial, del Ministerio de Industria y Energía.

B.O.E.: 28 de mayo de 1996

Modificat per:

Modificación del anexo del Real Decreto 159/1995, de 3 de febrero, que modificó a su vez el Real Decreto 1407/1992, de 20 de noviembre, relativo a las condiciones para la comercialización y libre circulación intracomunitaria de los equipos de protección individual

Orden de 20 de febrero de 1997, del Ministerio de Industria y Energía.

B.O.E.: 6 de marzo de 1997

Completat per:

Resolución por la que se actualiza el anexo IV de la Resolución de 18 de marzo de 1998, de la Dirección General de Tecnología y Seguridad Industrial

Resolución de 29 de abril de 1999 del Ministerio de Industria y Energía.

B.O.E.: 29 de junio de 1999

Utilización de equipos de protección individual

Real Decreto 773/1997, de 30 de mayo, del Ministerio de Trabajo y Asuntos Sociales.

B.O.E.: 12 de junio de 1997

Correcció d'errors:

Corrección de erratas del Real Decreto 773/1997, de 30 de mayo, sobre disposiciones de seguridad y salud relativas a la utilización por los trabajadores de equipos de protección individual

Ministerio de la Presidencia.

B.O.E.: 18 de julio de 1997

Completat per:

Protección de la salud y la seguridad de los trabajadores contra los riesgos relacionados con la exposición al ruido

Real Decreto 286/2006, de 10 de marzo, del Ministerio de la Presidencia.

B.O.E.: 11 de marzo de 2006

Completat per:

Disposiciones mínimas de seguridad y salud aplicables a los trabajos con riesgo de exposición al amianto

Real Decreto 396/2006, de 31 de marzo, del Ministerio de la Presidencia.

B.O.E.: 11 de abril de 2006

2.1.3. YM. Medicina preventiva i primers auxilis

2.1.3.1. YMM. Material mèdic

Orden por la que se establece el suministro a las empresas de botiquines con material de primeros auxilios en caso de accidente de trabajo, como parte de la acción protectora del sistema de la Seguridad Social

Orden TAS/2947/2007, de 8 de octubre, del Ministerio de Trabajo y Asuntos Sociales.

B.O.E.: 11 de octubre de 2007

2.1.4. YP. Instal·lacions provisionals d'higiene i benestar

DB-HS Salubridad

Código Técnico de la Edificación (CTE). Documento Básico HS.

Real Decreto 314/2006, de 17 de marzo, del Ministerio de Vivienda.

B.O.E.: 28 de marzo de 2006

Modificado por el Real Decreto 1371/2007, de 19 de octubre, del Ministerio de Vivienda.

B.O.E.: 23 de octubre de 2007

Corrección de errores.

B.O.E.: 25 de enero de 2008

Modificat per:

Modificación de determinados documentos básicos del Código Técnico de la Edificación aprobados por el Real Decreto 314/2006, de 17 de marzo, y el Real Decreto 1371/2007, de 19 de octubre

Orden VIV/984/2009, de 15 de abril, del Ministerio de Vivienda.

B.O.E.: 23 de abril de 2009

Criterios sanitarios de la calidad del agua de consumo humano

Real Decreto 140/2003, de 7 de febrero, del Ministerio de la Presidencia.

B.O.E.: 21 de febrero de 2003

Criterios higiénico-sanitarios para la prevención y control de la legionelosis

Real Decreto 865/2003, de 4 de julio, del Ministerio de Sanidad y Consumo.

B.O.E.: 18 de julio de 2003

Reglamento Electrotécnico para Baja Tensión e Instrucciones Complementarias (ITC) BT 01 a BT 51

Real Decreto 842/2002, de 2 de agosto, del Ministerio de Ciencia y Tecnología.

B.O.E.: Suplemento al nº 224, de 18 de septiembre de 2002

Modificat per:

Anulado el inciso 4.2.C.2 de la ITC-BT-03

Sentencia de 17 de febrero de 2004 de la Sala Tercera del Tribunal Supremo.

B.O.E.: 5 de abril de 2004

Completat per:

Autorización para el empleo de sistemas de instalaciones con conductores aislados bajo canales protectores de material plástico

Resolución de 18 de enero de 1988, de la Dirección General de Innovación Industrial.

B.O.E.: 19 de febrero de 1988

Modificat per:

Real Decreto por el que se modifican diversas normas reglamentarias en materia de seguridad industrial para adecuarlas a la Ley 17/2009, de 23 de noviembre, sobre el libre acceso a las actividades de servicios y su ejercicio, y a la Ley 25/2009, de 22 de diciembre, de modificación de diversas leyes para su adaptación a la Ley sobre el libre acceso a las actividades de servicios y su ejercicio

Real Decreto 560/2010, de 7 de mayo, del Ministerio de Industria, Turismo y Comercio.

B.O.E.: 22 de mayo de 2010

Texto consolidado

Modificat per:

Real Decreto por el que se aprueba una nueva Instrucción Técnica Complementaria (ITC) BT 52 "Instalaciones con fines especiales. Infraestructura para la recarga de vehículos eléctricos", del Reglamento electrotécnico para baja tensión, aprobado por Real Decreto 842/2002, de 2 de agosto, y se modifican otras instrucciones técnicas complementarias del mismo

Real Decreto 1053/2014, de 12 de diciembre, del Ministerio de Industria, Energía y Turismo.

B.O.E.: 31 de diciembre de 2014

Reglamento regulador de las infraestructuras comunes de telecomunicaciones para el acceso a los servicios de telecomunicación en el interior de las edificaciones

Real Decreto 346/2011, de 11 de marzo, del Ministerio de Industria, Turismo y Comercio.

B.O.E.: 1 de abril de 2011

Desenvolupant per:

Orden por la que se desarrolla el Reglamento regulador de las infraestructuras comunes de telecomunicaciones para el acceso a los servicios de telecomunicación en el interior de las edificaciones, aprobado por el Real Decreto 346/2011, de 11 de marzo

Derogada la disposición adicional 3 por el R.D. 805/2014.

Orden ITC/1644/2011, de 10 de junio, del Ministerio de Industria, Turismo y Comercio.

B.O.E.: 16 de junio de 2011

Modificat per:

Plan técnico nacional de la televisión digital terrestre y regulación de determinados aspectos para la liberación del dividendo digital

Real Decreto 805/2014, de 19 de septiembre, del Ministerio de Industria, Energía y Turismo.

B.O.E.: 24 de septiembre de 2014

2.1.5. YS. Senyalització provisional d'obres

2.1.5.1. YSB. Abalisament

Instrucció 8.3-IC Señalización de obras

Orden de 31 de agosto de 1987, del Ministerio de Obras Públicas y Urbanismo.

B.O.E.: 18 de septiembre de 1987

Señalización de seguridad y salud en el trabajo

Real Decreto 485/1997, de 14 de abril, del Ministerio de Trabajo y Asuntos Sociales.

B.O.E.: 23 de abril de 1997

Completat per:

Protección de la salud y seguridad de los trabajadores contra los riesgos relacionados con los agentes químicos durante el trabajo

Real Decreto 374/2001, de 6 de abril, del Ministerio de la Presidencia.

B.O.E.: 1 de mayo de 2001

Completat per:

Protección de la salud y la seguridad de los trabajadores contra los riesgos relacionados con la exposición al ruido

Real Decreto 286/2006, de 10 de marzo, del Ministerio de la Presidencia.

B.O.E.: 11 de marzo de 2006

Modificat per:

Real Decreto por el que se modifican el R.D. 39/1997, de 17 de enero, por el que se aprueba el Reglamento de los servicios de prevención; el R.D. 485/1997, de 14 de abril, sobre disposiciones mínimas en materia de señalización de seguridad y salud en el trabajo; el R.D. 665/1997, de 12 de mayo, sobre la protección de los trabajadores contra los riesgos relacionados con la exposición a agentes cancerígenos durante el trabajo y el R.D. 374/2001, de 6 de abril, sobre la protección de la salud y seguridad de los trabajadores contra los riesgos relacionados con los agentes químicos durante el trabajo

Real Decreto 598/2015, de 3 de julio, del Ministerio de la Presidencia.

B.O.E.: 4 de julio de 2015

2.1.5.2. YSH. Senyalització horitzontal

Instrucció 8.3-IC Señalización de obras

Orden de 31 de agosto de 1987, del Ministerio de Obras Públicas y Urbanismo.

B.O.E.: 18 de septiembre de 1987

2.1.5.3. YSV. Senyalització vertical

Instrucció 8.3-IC Señalización de obras

Orden de 31 de agosto de 1987, del Ministerio de Obras Públicas y Urbanismo.

B.O.E.: 18 de septiembre de 1987

2.1.5.4. YSN. Senyalització manual

Instrucción 8.3-IC Señalización de obras

Orden de 31 de agosto de 1987, del Ministerio de Obras Públicas y Urbanismo.

B.O.E.: 18 de septiembre de 1987

2.1.5.5. YSS. Senyalització de seguretat i salut

Señalización de seguridad y salud en el trabajo

Real Decreto 485/1997, de 14 de abril, del Ministerio de Trabajo y Asuntos Sociales.

B.O.E.: 23 de abril de 1997

Completat per:

Protección de la salud y seguridad de los trabajadores contra los riesgos relacionados con los agentes químicos durante el trabajo

Real Decreto 374/2001, de 6 de abril, del Ministerio de la Presidencia.

B.O.E.: 1 de mayo de 2001

Completat per:

Protección de la salud y la seguridad de los trabajadores contra los riesgos relacionados con la exposición al ruido

Real Decreto 286/2006, de 10 de marzo, del Ministerio de la Presidencia.

B.O.E.: 11 de marzo de 2006

Modificat per:

Real Decreto por el que se modifican el R.D. 39/1997, de 17 de enero, por el que se aprueba el Reglamento de los servicios de prevención; el R.D. 485/1997, de 14 de abril, sobre disposiciones mínimas en materia de señalización de seguridad y salud en el trabajo; el R.D. 665/1997, de 12 de mayo, sobre la protección de los trabajadores contra los riesgos relacionados con la exposición a agentes cancerígenos durante el trabajo y el R.D. 374/2001, de 6 de abril, sobre la protección de la salud y seguridad de los trabajadores contra los riesgos relacionados con los agentes químicos durante el trabajo

Real Decreto 598/2015, de 3 de julio, del Ministerio de la Presidencia.

B.O.E.: 4 de julio de 2015

PROJECTE SIMPLIFICAT CORRESPONENT A LA PERLLONGACIÓ DE LA XARXA DE CLAVEGUERAM, DEL CARRER DE LA LLUM, AL POLIGÓN INDUSTRIAL DE L'AVENAR, DE RODA DE BERÀ

3. PLEC

3.1. Plec de clàusules administratives

3.1.1. Disposicions generals

3.1.1.1. Objecte del Plec de condicions

El present Plec de condicions juntament amb les disposicions contingudes en el corresponent Plec del Projecte d'execució, tenen per objecte definir les atribucions i obligacions dels agents que intervenen en matèria de Seguretat i Salut, així com les condicions que han de complir les mesures preventives, les proteccions individuals i col·lectives de la construcció de l'obra "Projecte simplificat corresponent a l'asfaltat de l'aparcament municipal corresponent a l'Escola Cucurull, de Roda de Berà", situada en Carrer Joan Carles I, 15, Roda de Barà (Tarragona), Roda de Barà (Tarragona), segons el projecte redactat per Xavier Monlleó Freixes. Tot això amb finalitat d'evitar qualsevol accident o malaltia professional, que poden ocasionar-se durant el transcurs de l'execució de l'obra o en els futurs treballs de conservació, reparació i manteniment.

3.1.2. Disposicions facultatives

3.1.2.1. Definició, atribucions i obligacions dels agents de l'edificació

Les atribucions i les obligacions dels diferents agents intervinents en l'edificació són les regulades en els seus aspectes generals per la "Ley 38/1999. Ley de Ordenación de la Edificación".

3.1.2.2. El promotor

És la persona física o jurídica, pública o privada, que individual o col·lectivament decideix, impulsa, programa i finança amb recursos propis o aliens, les obres d'edificació per a si o per a la seva posterior alienació, lliurament o cessió a tercers sota qualsevol títol.

Té la responsabilitat de contractar als tècnics redactors del preceptiu Estudi de Seguretat i Salut - o Estudi Bàsic, si s'escau - igual que als tècnics coordinadors en la matèria en la fase que correspongui, facilitant còpies a les empreses contractistes, subcontractistes o treballadors autònoms contractats directament pel promotor, exigint la presentació de cada Pla de Seguretat i Salut prèviament al començament de les obres.

El promotor tindrà la consideració de contractista quan realitzi la totalitat o determinades parts de l'obra amb mitjans humans i recursos propis, o en el cas de contractar directament a treballadors autònoms per a la seva realització o per a treballs parcials de la mateixa.

3.1.2.3. El projectista

És l'agent que, per encàrrec del promotor i amb subjecció a la normativa tècnica i urbanística corresponent, redacta el projecte.

Prendrà en consideració en les fases de concepció, estudi i elaboració del projecte bàsic i d'execució, els principis i criteris generals de prevenció en matèria de seguretat i de salut, d'acord amb la legislació vigent.

3.1.2.4. El contractista i subcontractista

Contractista és la persona física o jurídica que assumeix contractualment davant el promotor, amb mitjans humans i materials propis o aliens, el compromís d'executar la totalitat o part de les obres, amb subjecció al projecte i al contracte.

Subcontractista és la persona física o jurídica que assumeix contractualment davant el contractista, empresari principal, el compromís de realitzar determinades parts o instal·lacions de l'obra, amb subjecció al projecte pel qual es regeix la seva execució.

El contractista comunicarà a l'autoritat laboral competent l'obertura del centre de treball en la qual inclourà el Pla de Seguretat i Salut.

Adoptarà totes les mesures preventives que compleixin els preceptes en matèria de Prevenció de Riscos Laborals i Seguretat i Salut que estableix la legislació vigent, redactant el corresponent Pla de Seguretat i ajustant-se al compliment estricte i permanent de l'establert en l'Estudi Bàsic de Seguretat i Salut, disposant de tots els mitjans necessaris i dotant al personal de l'equipament de

seguretat exigibles, complint les ordres efectuades pel coordinador en matèria de seguretat i de salut en la fase d'execució de l'obra.

Supervisarà de manera continuada el compliment de les normes de seguretat, tutelant les activitats dels treballadors al seu càrrec i, si s'escau, rellevant del seu lloc a tots aquells que poguessin menyscabar les condicions bàsiques de seguretat personals o generals, per no estar en les condicions adequades.

Lliurarà la informació suficient al coordinador en matèria de seguretat i de salut durant l'execució de l'obra, on s'acrediti l'estructura organitzativa de l'empresa, les seves responsabilitats, funcions, processos, procediments i recursos materials i humans disponibles, amb la finalitat de garantir una adequada acció preventiva de riscos de l'obra.

Entre les responsabilitats i obligacions del contractista i dels subcontractistes en matèria de seguretat i salut, cal destacar:

- Aplicar els principis de l'acció preventiva que es recullen a la Llei de Prevenció de Riscos Laborals.
- Complir i fer complir al seu personal l'establert en el pla de seguretat i salut.
- Complir la normativa en matèria de prevenció de riscos laborals, tenint en compte, si s'escau, les obligacions sobre coordinació d'activitats empresarials previstes a la Llei, durant l'execució de l'obra.
- Informar i proporcionar les instruccions adequades i precises als treballadors autònoms sobre totes les mesures que s'hagin d'adoptar referent a la seva seguretat i salut en l'obra.
- Atendre les indicacions i consignes del coordinador en matèria de seguretat i salut, complint estrictament les seves instruccions durant l'execució de l'obra.

Respondran de la correcta execució de les mesures preventives fixades en el pla de seguretat i salut pel que fa a les obligacions que els corresponguin a ells directament o, si s'escau, als treballadors autònoms pels contractats.

Respondran solidàriament de les conseqüències que es derivin de l'incompliment de les mesures previstes en el pla.

Les responsabilitats dels coordinadors, de la Direcció facultativa i del promotor, no eximiran de les seves responsabilitats als contractistes i als subcontractistes.

3.1.2.5. La Direcció Facultativa

S'entén com a Direcció Facultativa:

El tècnic o els tècnics competents designats pel promotor, encarregats de la direcció i del control de l'execució de l'obra.

Les responsabilitats de la Direcció facultativa i del promotor, no eximeixen en cap cas de les atribuïbles als contractistes i als subcontractistes.

3.1.2.6. Coordinador de Seguretat i Salut en Projecte

És el tècnic competent designat pel promotor per coordinar, durant la fase del projecte d'execució, l'aplicació dels principis i criteris generals de prevenció en matèria de seguretat i salut.

3.1.2.7. Coordinador de Seguretat i Salut en Execució

El Coordinador de Seguretat i Salut durant l'execució de l'obra, és el tècnic competent designat pel promotor, que forma part de la Direcció Facultativa.

Assumirà les tasques i responsabilitats associades a les següents funcions:

- Coordinar l'aplicació dels principis generals de prevenció i de seguretat, prenent les decisions tècniques i d'organització, amb la finalitat de planificar les diferents tasques o fases de treball que es vagin a desenvolupar simultània o successivament, estimant la durada requerida per a l'execució de les mateixes.

- Coordinar les activitats de l'obra per garantir que els contractistes i, si s'escau, els subcontractistes i els treballadors autònoms, apliquin de manera coherent i responsable els principis de l'acció preventiva recollits en la legislació vigent.
- Aprovar el pla de seguretat i salut elaborat pel contractista i, si s'escau, les modificacions introduïdes en el mateix.
- Organitzar la coordinació d'activitats empresarials.
- Coordinar les accions i funcions de control de l'aplicació correcta dels mètodes de treball.
- Adoptar les mesures necessàries perquè només les persones autoritzades puguin accedir a l'obra. La Direcció facultativa assumirà aquesta funció quan no fos necessària la designació d'un coordinador.

3.1.2.8. Treballadors Autònoms

És la persona física, diferent del contractista i subcontractista, que realitza de forma personal i directa una activitat professional, sense subjecció a un contracte de treball i que assumeix contractualment davant el promotor, el contractista o el subcontractista, el compromís de realitzar determinades parts o instal·lacions de l'obra.

Quan el treballador autònom empri en l'obra a treballadors per compte d'altri, tindrà la consideració de contractista o subcontractista.

Els treballadors autònoms compliran l'establert en el pla de seguretat i salut.

3.1.2.9. Treballadors per compte d'altri

Els contractistes i subcontractistes hauran de garantir que els treballadors rebin una informació adequada de totes les mesures que s'hagin d'adoptar pel que fa a la seva seguretat i la seva salut en l'obra.

El contractista facilitarà als representants dels treballadors en el centre de treball una còpia del pla de seguretat i salut i de les seves possibles modificacions.

3.1.2.10. Fabricants i subministradors d'equips de protecció i materials de construcció

Els fabricants, importadors i subministradors de maquinària, equips, productes i eines de treball, hauran de subministrar la informació que indiqui la forma correcta d'utilització pels treballadors, les mesures preventives addicionals que s'hagin de prendre i els riscos laborals que comportin tant el seu ús normal com la seva manipulació o ocupació inadequada.

3.1.2.11. Recursos preventius

Amb la finalitat de verificar el compliment de les mesures incloses en el Pla de Seguretat i Salut, l'empresari designarà per a l'obra els recursos preventius corresponents, que podran ser:

- a) Un o diversos treballadors designats per l'empresa.
- b) Un o diversos membres del servei de prevenció propi de l'empresa.
- c) Un o diversos membres del servei o els serveis de prevenció aliens.

Les persones a les quals s'assigni aquesta vigilància hauran de donar les instruccions necessàries per al correcte i immediat compliment de les activitats preventives. En cas d'observar un deficient compliment de les mateixes o una absència, insuficiència o falta d'adequació de les mateixes, s'informarà a l'empresari perquè aquest adopti les mesures necessàries per a la seva correcció, notificant-se a la vegada al Coordinador de Seguretat i Salut i a la resta de la Direcció Facultativa.

En el Pla de Seguretat i Salut s'especificaran els casos en què la presència dels recursos preventius és necessària, especificant-se expressament el nom de la persona o persones designades per a tal fi, concretant les tasques en les quals inicialment es preveu necessària la seva presència.

3.1.3. Formació en Seguretat

Amb la finalitat de que tot el personal que accedeixi a l'obra disposi de la suficient formació en les matèries preventives de seguretat i salut, l'empresa s'encarregarà de la seva formació per a l'adequada prevenció de riscos i el correcte ús de les proteccions col·lectives i individuals. Aquesta formació aconseguirà tots els nivells de l'empresa, des dels directius fins als treballadors no qualificats, incloent als tècnics, encarregats, especialistes i operadors de màquines entre uns altres.

3.1.4. Reconeixements mèdics

La vigilància de l'estat de salut dels treballadors quedarà garantida per l'empresa contractista, en funció dels riscos inherents al treball assignat i en els casos establerts per la legislació vigent.

Aquesta vigilància serà voluntària, excepte quan la realització dels reconeixements sigui imprescindible per avaluar els efectes de les condicions de treball sobre la seva salut, o per verificar que el seu estat de salut no constitueix un perill per a altres persones o per al mateix treballador.

3.1.5. Salut i higiene en el treball

3.1.5.1. Primers auxilis

L'empresari designarà al personal encarregat de l'adopció de les mesures necessàries en cas d'accident, amb la finalitat de garantir la prestació dels primers auxilis i l'evacuació de l'accidentat.

Es disposarà, en un lloc visible de l'obra i accessible als operaris, una farmaciola perfectament equipada amb material sanitari destinat a primers auxilis.

El contractista instal·larà rètols amb caràcters llegibles fins a una distància de 2 m, en el qual se subministri als treballadors i participants en l'obra la informació suficient per establir ràpid contacte amb el centre assistencial més proper.

3.1.5.2. Actuació en cas d'accident

En cas d'accident es prendran solament les mesures indispensables fins que arribi l'assistència mèdica, perquè l'accidentat pugui ser traslladat amb rapidesa i sense risc. En cap cas se li mourà, excepte quan sigui imprescindible per a la seva integritat.

Es comprovaran els seus signes vitals (consciència, respiració, pols i pressió sanguínia), se l'intentarà tranquil·litzar, i se'l cobrirà amb una manta per mantenir la seva temperatura corporal.

No se li subministrerà aigua, begudes ni cap medicament i, en cas d'hemorràgia, es pressionaran les ferides amb gases netes.

L'empresari notificarà l'accident per escrit a l'autoritat laboral, conforme al procediment reglamentari.

3.1.6. Documentació d'obra

3.1.6.1. Estudi Bàsic de Seguretat i Salut

És el document elaborat pel tècnic competent designat pel promotor, on es precisen les normes de seguretat i salut aplicables a l'obra, contemplant la identificació dels riscos laborals que puguin ser evitats, indicant les mesures tècniques necessàries per a això.

Inclou també les previsions i les informacions útils per efectuar en el seu moment, en les degudes condicions de seguretat i salut, els previsible treballs posteriors.

3.1.6.2. Pla de seguretat i salut

En aplicació del present Estudi Bàsic de Seguretat i Salut, cada contractista elaborarà el corresponent pla de seguretat i salut en el treball en el qual s'analitzin, estudiïn, desenvolupin i complementin les previsions contingudes en el present estudi bàsic, en funció del seu propi sistema d'execució de l'obra. En aquest pla s'inclouran, si s'escau, les propostes de mesures alternatives de prevenció que el contractista proposi amb la corresponent justificació tècnica, que no podran implicar disminució dels nivells de protecció prevists en aquest estudi bàsic.

El coordinador en matèria de seguretat i salut durant l'execució de l'obra aprovarà el pla de seguretat i salut abans de l'inici d'aquesta.

El pla de seguretat i salut podrà ser modificat pel contractista en funció del procés d'execució de l'obra, de l'evolució dels treballs i de les possibles incidències o modificacions que puguin sorgir durant el desenvolupament de la mateixa, sempre amb l'aprovació expressa del Coordinador de Seguretat i Salut i la Direcció facultativa.

Els qui intervinguin en l'execució de l'obra, així com les persones o òrgans amb responsabilitats en matèria de prevenció de les empreses intervinents en la mateixa i els representants dels treballadors, podran presentar per escrit i de forma raonada, els suggeriments i alternatives que estimin oportunes. A aquest efecte, el pla de seguretat i salut estarà en l'obra a disposició permanent dels mateixos i de la Direcció facultativa.

3.1.6.3. Acta d'aprovació del pla

El pla de seguretat i salut elaborat pel contractista serà aprovat pel Coordinador de Seguretat i Salut durant l'execució de l'obra, per la Direcció Facultativa o per l'Administració en el cas d'obres públiques, qui haurà d'emetre un acta d'aprovació com a document acreditatiu d'aquesta operació, visat pel Col·legi Professional corresponent.

3.1.6.4. Comunicació d'obertura de centre de treball

La comunicació d'obertura del centre de treball a l'autoritat laboral competent serà prèvia al començament dels treballs i es presentarà únicament pels empresaris que tinguin la consideració de contractistes.

La comunicació contindrà les dades de l'empresa, del centre de treball i de producció i/o emmagatzematge del centre de treball. Haurà d'incloure, a més, el pla de seguretat i salut.

3.1.6.5. Llibre d'incidències

Amb finalitats de control i seguiment del pla de seguretat i salut, a cada centre de treball existirà un llibre d'incidències que constarà de fulles per duplicat, habilitat a aquest efecte.

Serà facilitat pel col·legi professional que visi l'acta d'aprovació del pla o l'oficina de supervisió de projectes o òrgan equivalent quan es tracti d'obres de les administracions públiques.

El llibre d'incidències s'haurà de mantenir sempre a l'obra, en poder del Coordinador de Seguretat i Salut durant l'execució de l'obra, tenint accés la Direcció Facultativa de l'obra, els contractistes i subcontractistes i els treballadors autònoms, així com les persones o òrgans amb responsabilitats en matèria de prevenció en les empreses intervinents en l'obra, els representants dels treballadors i els tècnics dels òrgans especialitzats en matèria de seguretat i salut en el treball de les administracions públiques competents, els qui podran fer anotacions en el mateix.

El Coordinador de Seguretat i Salut durant l'execució de l'obra, haurà de notificar al contractista afectat i als representants dels treballadors d'aquest, sobre les anotacions efectuades en el llibre d'incidències.

Quan les anotacions es refereixin a qualsevol incompliment dels advertiments o observacions anteriors, es remetrà una còpia a la Inspecció de Treball i Seguretat Social en el termini de vint-i-quatre hores. En tot cas, s'haurà d'especificar si l'anotació es tracta d'una nova observació o suposa una reiteració d'un advertiment o observació anterior.

3.1.6.6. Llibre d'ordres

A l'obra existirà un llibre d'ordres i assistències, en el qual la Direcció Facultativa ressenyarà les incidències, ordres i assistències que es produeixin en el desenvolupament de l'obra.

Les anotacions així exposades tenen rang d'ordres o comentaris necessaris d'execució d'obra i, en conseqüència, seran respectades pel contractista de l'obra.

3.1.6.7. Llibre de visites

El llibre de visites haurà d'estar en obra, a disposició permanent de la Inspecció de Treball i Seguretat Social.

El primer llibre l'habilitarà el Cap de la Inspecció de la província en què es trobi l'obra. Per habilitar el segon o els següents, serà necessari presentar l'anterior. En cas de pèrdua o destrucció, el representant legal de l'empresa haurà de justificar per escrit els motius i les proves. Una vegada esgotat un llibre, es conservarà durant 5 anys, comptats des de l'última diligència.

3.1.6.8. Llibre de subcontractació

El contractista haurà de disposar d'un llibre de subcontractació, que romandrà en tot moment en l'obra, reflectint per ordre cronològic des del començament dels treballs, totes i cadascuna de les subcontractacions realitzades en una determinada obra amb empreses subcontractistes i treballadors autònoms.

Al llibre de subcontractació tindran accés el promotor, la Direcció Facultativa, el Coordinador de Seguretat i Salut en fase d'execució de l'obra, les empreses i treballadors autònoms intervinents en l'obra, els tècnics de prevenció, els delegats de prevenció, l'autoritat laboral i els representants dels treballadors de les diferents empreses que intervinguin en l'execució de l'obra.

3.1.7. Disposicions Econòmiques

El marc de relacions econòmiques per a l'abonament i recepció de l'obra, es fixa en el plec de condicions del projecte o en el corresponent contracte d'obra entre el promotor i el contractista, havent de contenir almenys els punts següents:

- Fiances
- Dels preus
 - Preu bàsic
 - Preu unitari
 - Pressupost d'Execució Material (PEM)
 - Preus contradictoris
 - Reclamació d'augment de preus
 - Formes tradicionals d'amidar o d'aplicar els preus
 - De la revisió dels preus contractats
 - Aplec de materials
 - Obres per administració
- Valoració i abonament dels treballs
- Indemnitzacions Mútues
- Retencions en concepte de garantia
- Terminis d'execució i pla d'obra
- Liquidació econòmica de les obres
- Liquidació final de l'obra

3.2. Plec de condicions tècniques particulars

3.2.1. Mitjans de protecció col·lectiva

Els mitjans de protecció col·lectiva es col·locaran segons les especificacions del pla de seguretat i salut abans d'iniciar el treball en el qual es requereixin, no suposant un risc en si mateixos.

Es reposaran sempre que estiguin deteriorats, al final del període de la seva vida útil, després d'estar sotmesos a sol·licitacions límit, o quan les seves toleràncies siguin superiors a les admeses o aconsellades pel fabricant.

El manteniment serà vigilat de forma periòdica (cada setmana) pel Delegat de Prevenció.

3.2.2. Mitjans de protecció individual

Disposaran de marcat CE, que portaran inscrit al propi equip, a l'embalatge i al fullet informatiu.

Seràn ergonòmics i no causaran molèsties innecessàries. Mai suposaran un risc en si mateixos, ni perdran la seva seguretat de forma involuntària.

El fabricant els subministrarà juntament amb un fullet informatiu en el qual apareixeran les instruccions d'ús i manteniment, nom i adreça del fabricant, grau o classe de protecció, accessoris que pugui portar i característiques de les peces de recanvi, límit d'ús, termini de vida útil i controls als quals s'ha sotmès. Estarà redactat de forma comprensible i, en el cas d'equips d'importació, traduïts a la llengua oficial.

Seràn subministrats gratuïtament per l'empresari i es reemplaçaran sempre que estiguin deteriorats, al final del període de la seva vida útil o després d'estar sotmesos a sol·licitacions límit.

S'utilitzaran de forma personal i per als usos previstos pel fabricant, supervisant el manteniment el Delegat de Prevenció.

3.2.3. Instal·lacions provisionals de salut i confort

Els locals destinats a instal·lacions provisionals de salut i confort tindran una temperatura, il·luminació, ventilació i condicions d'humitat adequades per al seu ús. Els revestiments dels terres, parets i sostres seràn continus, llisos i impermeables, acabats preferentment amb colors clars i amb material que permeti la neteja amb desinfectants o antisèptics.

El contractista mantindrà les instal·lacions en perfectes condicions sanitàries (neteja diària), estaran proveïdes d'aigua corrent freda i calenta i dotades dels complements necessaris per a higiene personal, com ara sabó, tovalloles i recipients de deixalles.

3.2.3.1. Vestuaris

Seràn de fàcil accés, estaran propers a l'àrea de treball i tindran seients i taquilles independents sota clau, amb espai suficient per guardar la roba i el calçat.

Es disposarà una superfície mínima de 2 m² per cada treballador destinada a vestuari, amb una alçada mínima de 2,30 m.

Quan no es disposi de vestuaris, s'habilitarà una zona per deixar la roba i els objectes personals sota clau.

3.2.3.2. Lavabos i dutxes

Estaràn al costat dels vestuaris i disposaran d'instal·lació d'aigua freda i calenta, situant com a mínim una quarta part de les aixetes en cabines individuals amb porta amb tancament interior.

Les cabines tindran una superfície mínima de 2 m² i una alçada mínima de 2,30 m.

La dotació mínima prevista per als lavabos serà de:

- 1 dutxa per cada 10 treballadors o fracció que treballin en la mateixa jornada
- 1 vàter per cada 25 homes o fracció i 1 per cada 15 dones o fracció
- 1 lavabo per cada vàter
- 1 urinari per cada 25 homes o fracció
- 1 eixugamans de cel·lulosa o elèctric per cada lavabo
- 1 sabonera dosificadora per cada lavabo
- 1 recipient per a recollida de cel·lulosa sanitària
- 1 portarotllos amb paper higiènic per cada vàter

3.2.3.3. Vàter

Seràn de fàcil accés i estaran propers a l'àrea de treball. Se situaran preferentment en cabines de dimensions mínimes 1,2x1,0 m amb alçada de 2,30 m, sense visibilitat des de l'exterior i proveïdes de perxa i porta amb tancament interior.

Disposaran de ventilació a l'exterior, podent no tenir sostre sempre que comuniquin amb lavabos o passadissos amb ventilació exterior, evitant qualsevol comunicació amb menjadors, cuines, dormitoris o vestuaris.

Tindran descàrrega automàtica d'aigua corrent i en el cas que no es puguin connectar a la xarxa de clavegueram es disposarà de latrines sanitàries o fosses sèptiques.

3.2.3.4. Menjador i cuina

Els locals destinats a menjador i cuina estaran equipats amb taules, cadires de material rentable i vaixel·la, i disposaran de calefacció a l'hivern. Quedaran separats de les àrees de treball i de qualsevol font de contaminació ambiental.

En el cas que els treballadors portin el seu propi menjar, disposaran de escalfaplats, prohibint-se fora dels llocs prevists la preparació del menjar mitjançant foc, brases o barbacoes.

La superfície destinada a la zona de menjador i cuina serà com a mínim de 2 m² per cada operari que utilitzi aquesta instal·lació.

Signat: Xavier Monlleó Freixes

Tarragona, Desembre de 2020

9. ANNEX 3: PLÀNOLS

- 01 Situació i Emplaçament
- 02 Zona afectada per l'actuació
- 03 Detalls tipus

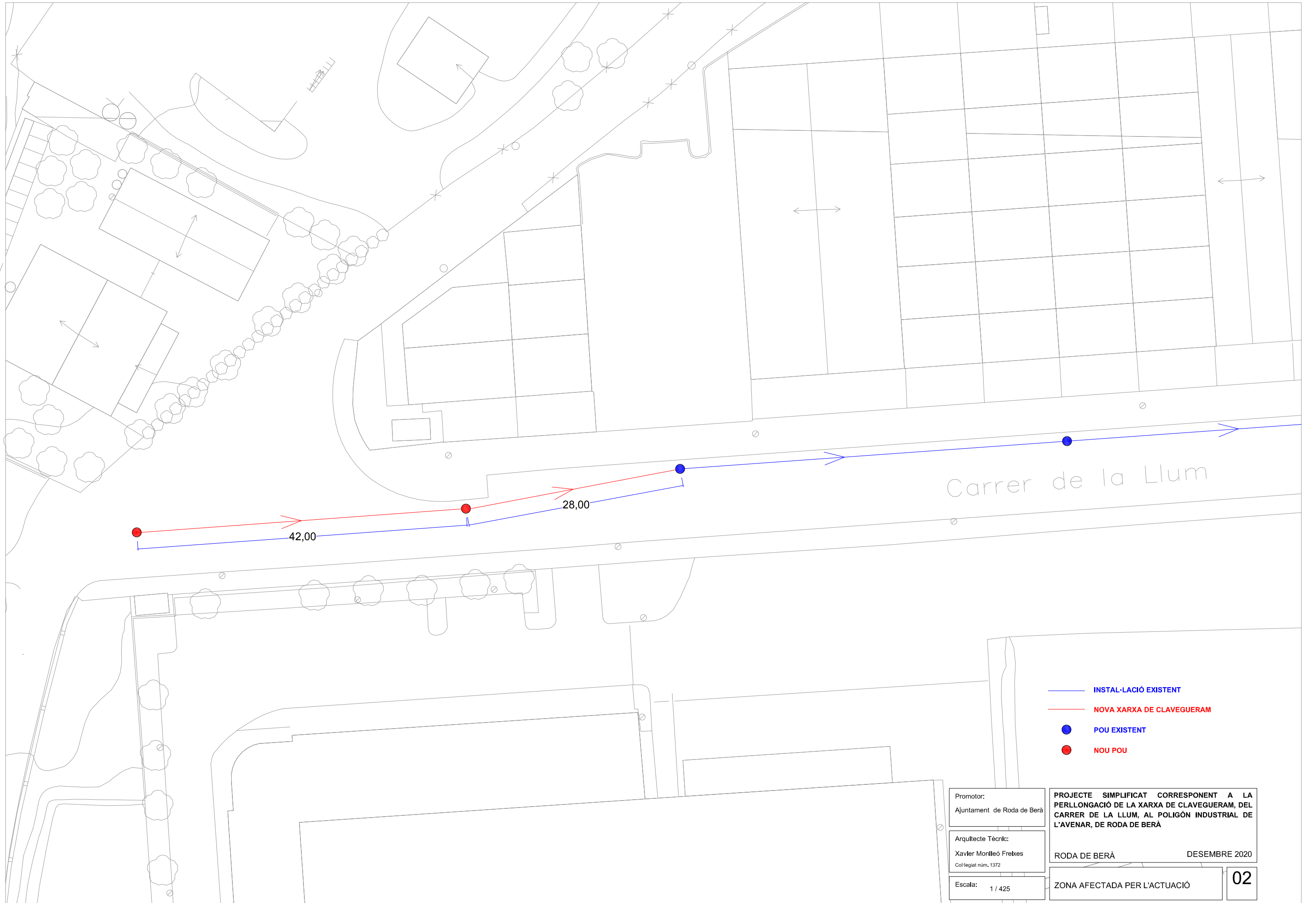


SITUACIÓ



EMPLAÇAMENT

Promotor: Ajuntament de Roda de Berà	PROJECTE SIMPLIFICAT CORRESPONENT A LA PERLLONGACIÓ DE LA XARXA DE CLAVEGUERAM, DEL CARRER DE LA LLUM, AL POLIGÓN INDUSTRIAL DE L'AVENAR, DE RODA DE BERÀ	
Arquitecte Tècnic: Xavier Monlleó Freixes Col·legiat núm. 1372	RODA DE BERÀ	DESEMBRE 2020
Escala:	SITUACIÓ I EEMPLAÇAMENT	01



Promotor:
Ajuntament de Roda de Berà

Arquitecte Tècnic:
Xavier Monlleó Frelxes
Col·legiat núm. 1372

Escala: 1 / 425

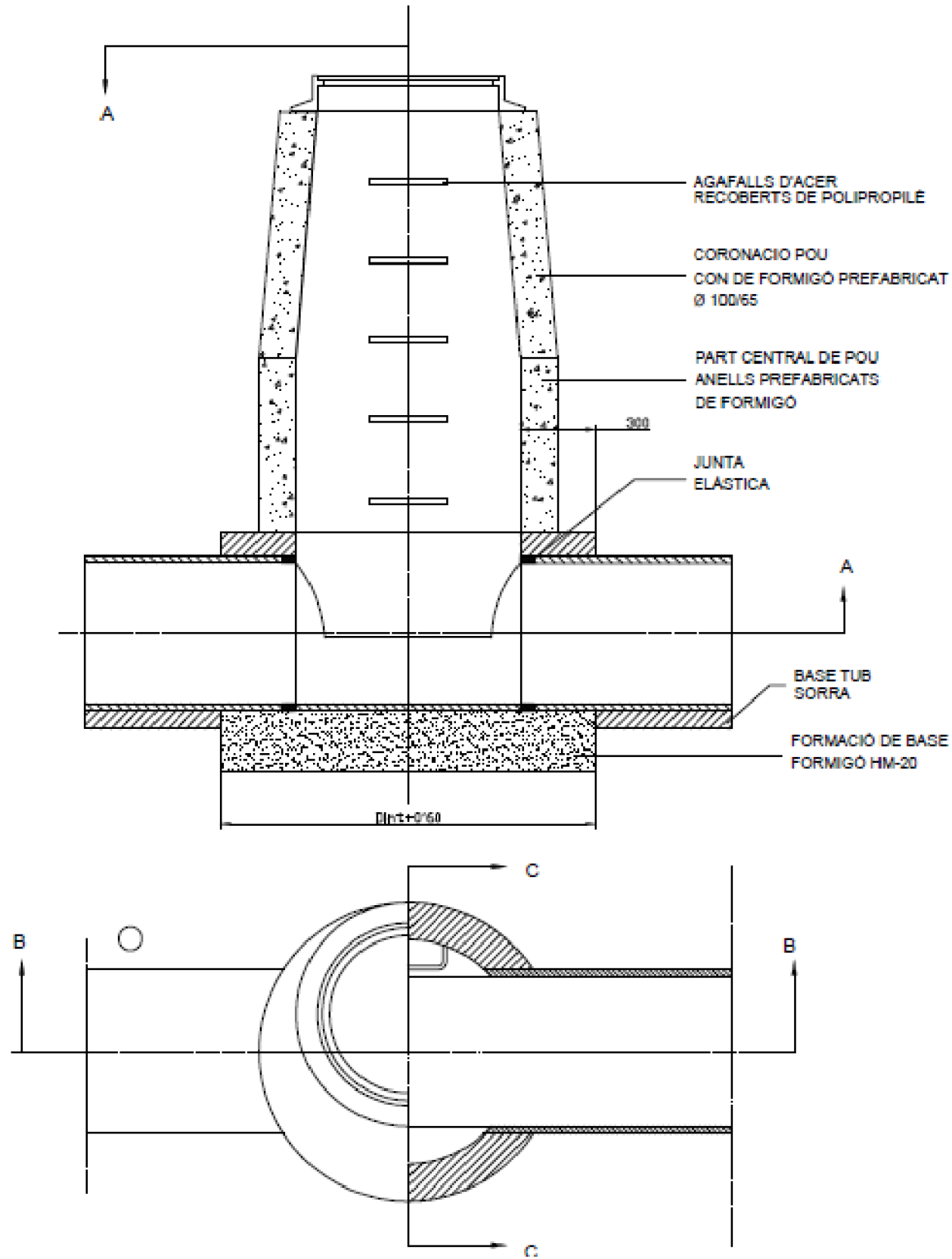
PROJECTE SIMPLIFICAT CORRESPONENT A LA PERLLONGACIÓ DE LA XARXA DE CLAVEGUERAM, DEL CARRER DE LA LLUM, AL POLIGÓN INDUSTRIAL DE L'AVENAR, DE RODA DE BERÀ

RODA DE BERÀ DESEMBRE 2020

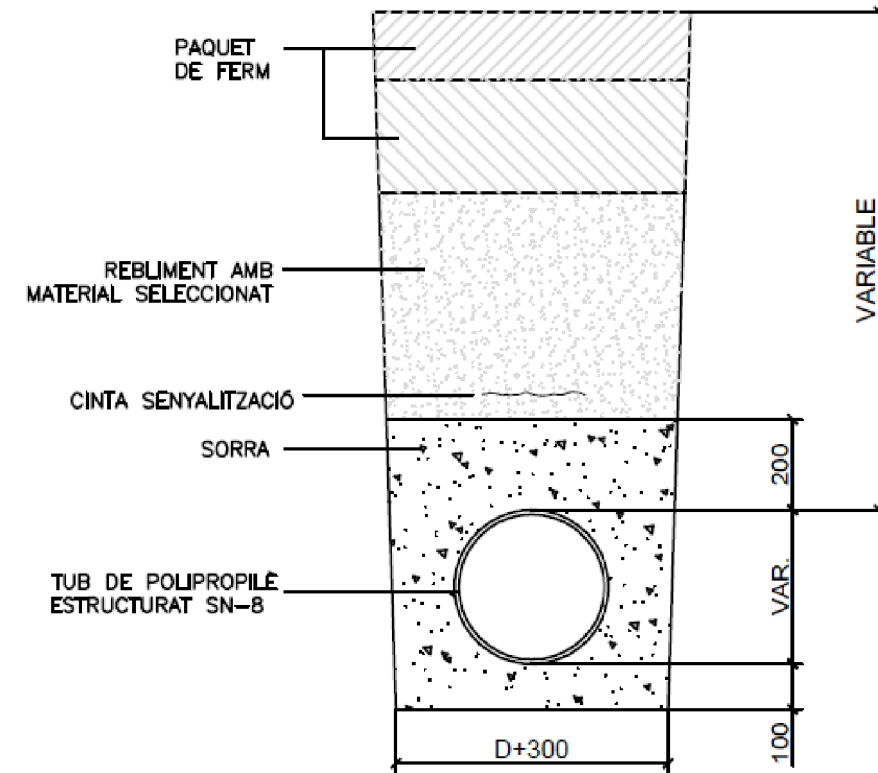
ZONA AFECTADA PER L'ACTUACIÓ

02

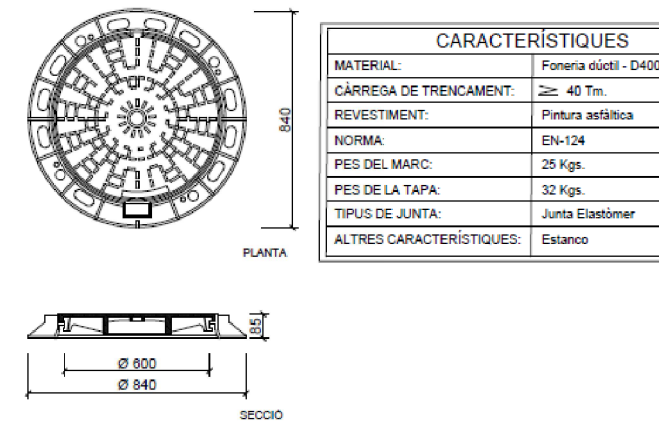
POU TIPUS



NOVA RASA



CONJUNT DE MARC I TAPA



Promotor:
Ajuntament de Roda de Berà

Arquitecte Tècnic:
Xavier Monlleó Freixes
Col·legiat núm. 1372

Escala:

PROJECTE SIMPLIFICAT CORRESPONENT A LA PERLLONGACIÓ DE LA XARXA DE CLAVEGUERAM, DEL CARRER DE LA LLUM, AL POLIGÓN INDUSTRIAL DE L'AVENAR, DE RODA DE BERÀ

RODA DE BERÀ

DESEMBRE 2020

DETALLS TIPUS

03