



EXP: 13008-L/1909

## **MEMÒRIA DE LA 2na FASE DE LA SUBSTITUCIÓ DE L'ENLLUMENAT PÚBLIC DE L'EIXAMPLE RESIDENCIAL**

**PROMOTOR: AJUNTAMENT DE RODA DE BERÀ**

**EMPLAÇAMENT: C/ Àngel Guimerà, C/ Ignasi Iglesias i  
C/ Sebastian Bach  
43883 RODA DE BERÀ**

**AUTOR: Ramon Bertran Reig  
Enginyer Tècnic Industrial  
Nº de Col·legiat: 13.008-L**

Roda de Berà, febrer de 2019

## **I. MEMÒRIA**

- 1.- Antecedents i objecte.**
- 2.- Normativa aplicada al projecte.**
- 3.- Titular de la instal·lació**
- 4.- Autor del Projecte**
- 5.- Situació de la Instal·lació**
- 6.- Estat actual**
- 7.- Actuacions de substitució a realitzar**
  - 7.1.- Bàculs
  - 7.2.- Lluminares
- 8.- Termini d'execució i garantia**
- 9.- Serveis i bens afectats**
- 10.- Classificació de l'obra**
- 11.- Preus Unitaris**
- 12.- Seguretat i Salut**
- 13.- Gestió de residus**
- 14.- PRESSUPOST**
  - 14.1 Justificació de preus
  - 14.2 Amidament i Pressupost
  - 14.3 Resum Pressupost

## **PLÀNOLS**

## ***I. MEMÒRIA***

## **1.- Antecedents i objecte.**

L'Eixample residencial es una urbanització que pertany a Roda de Berà. Degut al pas del temps l'enllumenat públic s'ha anat deteriorant. Ara des de l'Ajuntament es vol remodelar i adequar a les noves normatives i les exigències actuals de il·luminació i necessitats energètiques.

Cal remarcar que anteriorment ja es va fer una 1ra fase en altres carrers de d'aquesta mateixa urbanització.

La instal·lació d'enllumenat de la urbanització Eixample Residencial es molt antiga, així doncs el govern municipal vol adequar al reglament electrotècnic per a baixa tensió per donar compliment al requisits de la normativa de seguretat industrial i als requeriments de la LLEI 6/2001, de 31 de maig, d'ordenació ambiental de l'enllumenament per a la protecció del medi nocturn i del Reial decret 1890/2008, de 14 de novembre, pel qual s'aprova el Reglament d'eficiència energètica en instal·lacions d'enllumenat exterior i les seves instruccions tècniques complementàries EA-01 a EA-07.

L'objecte del present projecte es la descripció i valoració de les actuacions a desenvolupar per a dur a terme el pressupost i la execució de la substitució dels punts de llum existents. Entre les solucions adoptades serà el canvi de bàculs i de lluminàries, ficarem llums del tipus LED, l'objectiu es poder reduir els consums energètics i disposar d'una instal·lació molt més eficient. La resta de la instal·lació (repartiment, cablejat i comandament) es mantindrà tal com està actualment.

## **2.- Normativa aplicada al projecte.**

Per la realització d'aquest projecte s'ha tingut en conte els següents reglaments i normatives:

- Reglament electrotècnic de Baixa Tensió (REBT) segons el Real Decreto 842/2002 de 2 d'agost de 2002.
- Instruccions Tècniques complementàries ITC BT 02, 04, 05, 06, 07, 08, 09, 10, 11, 12, 13, 14, 15, 16, 17, 18, 19, 20, 21, 22, 23, 24, 27, 28, 30, 31, 32, 43 i 44.
- Instrucció 7/2003 de 9 de setembre de la Direcció General d'Energia i Minies sobre procediment administratiu per a l'aplicació del Reglament Electrotècnic per a Baixa tensió mitjançant la intervenció de les Entitats d'Inspecció i Control de la Generalitat de Catalunya.
- Normes UNE d'aplicació.
- Normes particulars de les empreses distribuïdores d'energia elèctrica en Baixa tensió
- Llei de prevenció de riscos Laborals. 31/95

- Llei 54/2003 de reforma del marc normatiu de Prevenció de Riscos Laborals
- R.D. 39/1997 del Reglament dels Serveis de Prevenció
- R.D.1627/1997 de disposicions mínimes de seguretat i salut a les obres de construcció.
- R.D. 614/2001: Disposicions mínimes per la protecció de la salut i seguretat dels treballadors davant riscos elèctrics.
- LLEI 6/2001, de 31 de maig, d'ordenació ambiental de l'enllumenament per a la protecció del medi nocturn.
- Reial decret 1890/2008, de 14 de novembre, pel qual s'aprova el Reglament d'eficiència energètica en instal·lacions d'enllumenat exterior i les seves instruccions tècniques complementàries EA-01 a EA-07.
- DECRET 190/2015, de 25 d'agost, de desplegament de la Llei 6/2001, de 31 de maig, d'ordenació ambiental de l'enllumenament per a la protecció del medi nocturn.
- Decret 120/1992, de 28 d'abril, pel qual es regulen les característiques que han d'acomplir les proteccions a instal·lar entre les xarxes dels diferents subministraments públics que discorren pel subsòl
- DECRET 196/1992, de 4 d'agost, de modificació parcial del Decret 120/1992, de 28 d'abril, pel qual es regulen les característiques que han de complir les proteccions a instal·lar entre les xarxes dels diferents subministraments públics que discorren pel subsòl.
- DECRET 161/2001, de 12 de juny, de modificació del Decret 201/1994, de 26 de juliol, regulador dels enderrocs i altres residus de la construcció.
- Real Decreto 1098/2001, de 12 de octubre, por el que se aprueba el Reglamento general de la Ley de Contratos de las Administraciones Públicas.
- REAL DECRETO 982/1987, de 5 de junio, POR EL QUE SE MODIFICA EL REGLAMENTO GENERAL DE CONTRATACION DEL ESTADO.
- Llei 31/1995 de 8 de novembre de Prevenció de Riscos Laborals.
- Reial Decret 39/1997 de 17 de gener pel qual s'aprova el Reglament dels Serveis de Prevenció.
- Ordenances municipals de l'Ajuntament de Roda de Berà.

### **3.- Titular de la instal·lació**

Nom: Ajuntament de Roda de Berà  
NIF: P4313300H  
Adreça: C/ Joan carles I, nº 15  
43883 Roda de Berà

### **4.- Autor del Projecte**

Nom: Ramon Bertran Reig  
NIF: 43702045K  
Adreça: Pl. dels Pins nº 13  
43883 Roda de Berà

### **5.- Situació de la Instal·lació**

La situació es troba emplaçada a la Urbanització de l'Eixample Residencial, afectant als carrer:

C/ Àngel Guimerà  
C/ Ignasi Iglesias  
i part del C/ Sebastian Bach

Veure l'emplaçament detallat als plànols adjunts

### **6.- Estat actual**

Actualment en total hi ha 26 llumeneres amb una potència instal·lada de 150 w cadascuna amb un bàcul de 8 m d'alçada. O sigui que el consum total d'aquestes llumenàries és de 3.900 W  
Tots els equips estan instal·lats sobre bàculs. Es tracta d'una instal·lació molt antiga que disposa de bàculs i llumeneres en molt mal estat i amb un consum elevat.

## **7.- Actuacions de substitució a realitzar**

### **7.1.- Bàculs**

L'objecte principal de l'obra es la retirada dels equips existents i la substitució dels bàculs actuals per i uns de material més actual com es l'acer zincat i més resistent a la corrosió, els bàculs proposats també seran de 8 m d'alçada.

La disposició dels bàculs serà exactament la mateixa que la existent, no tenint que efectuar cap mena de rasa ni instal·lació de canonades i cablejat nous.

### **7.2.- Luminàries**

Les lluminàries que hi ha actualment no disposen d'un bon coeficient d'eficiència energètica, per la qual cosa, aquesta actuació servirà per a realitzar alhora la substitució de les lluminàries actuals per altres que garanteixin els requisits d'il·luminació que pertoca, amb un consum significativament inferior

Les llums elegides son de la casa Disano amb les següents característiques:

*CUERPO: Incluye marco, de aluminio fundido a presión.*

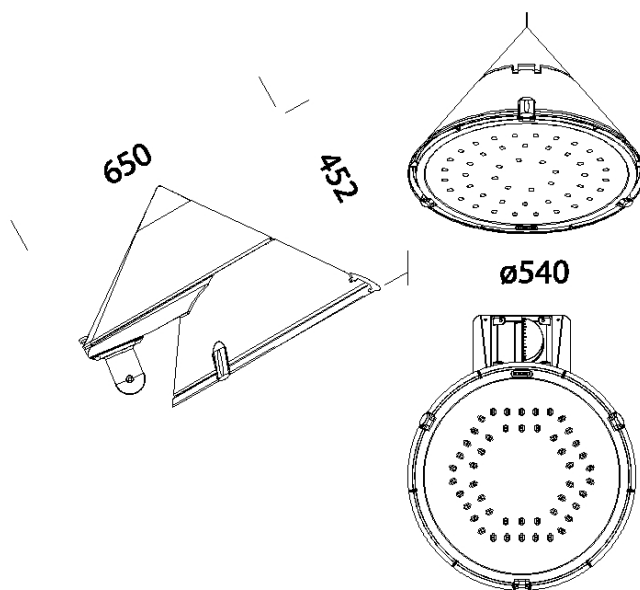
*DIFUSOR: Vidrio plano templado de protección con un esp. de 5 mm, resistente a los cambios bruscos de temperatura y a los choques.*

*BARNIZADO: el ciclo de barnizado líquido estándar, por inmersión, se compone de diversas fases. Una primera fase de pretratamiento superficial del metal, a continuación un barnizado por cataforesis epoxi resistente a la corrosión y a las nieblas salinas, y por último una mano final con líquido bicomponente acrílico estabilizado a los rayos UV.*

*EQUIPAMIENTO: Prensaestopa de nylon f.v. diám. 1/2 pulgada de gas. Placa porta-accesorios extraíble de nylon f.v. dispositivo de control de la temperatura dentro de la luminaria con restablecimiento automático. .Protección contra los impulso con arreglo a la EN61547. .Dispositivo electrónico dedicado a la protección del módulo LED. Seccionador de serie.*

*NORMATIVA: Fabricados en conformidad a las normas vigentes EN 60598-1 CEI 34-21. Están protegidos con el grado IP66IK8 según las normas EN 60529. Con lentes de dos gradaciones 130° x 70°.*

*El rendimiento total del equipo se acerca al 100%. LED de cada modulo esta equipado con una lente de alta eficiencia, Ta-30+ 40 ° C la vida 80%: 80.000h (L80B20). Clase de seguridad fotobiologica Grupo exento*



La lluminària escollida serà de 46 W i de emissió 3000K

Doncs com hem de substituir 26 lluminàries a 46 W cadascuna tenim un consum total de 1.196 W, que es molt més baix que l'actual, que tal com comentat es de 3.900 W, o sigui tenim un gran estalvi energètic, cosa que fa viable la substitució.

### **8.- Termini d'execució i garantia**

El termini previst per a l'execució de l'obra serà de dos mesos a comptar des de l'adjudicació de l'obra. El replanteig anirà a càrrec del contractista adjudicatari de les obres, el qual haurà de disposar de tots els mitjans necessaris per efectuar-lo.

El termini de garantia es fixa en un any a partir del moment en què la Direcció Facultativa lliuri el certificat final de recepció.

## **9.- Serveis i bens afectats**

Atès que els treballs es desenvoluparan sobre les calçades dels carrers que formen part del sistema general viari, els quals són de titularitat municipal, no hi haurà afecció a terrenys i béns particulars.

Així mateix i degut al tipus d'obra, no es preveu l'afecció a cap xarxa de serveis públics de distribució o subministrament, tret de la que és objecte de l'obra.

No es preveu que cap servei municipal sigui afectat per les obres descrites.

## **10.- Classificació de l'obra**

Aquesta obra, d'acord reglament d'obres d'activitats i serveis dels ens locals i l'article 232 de la Llei 9/2017 de contractes del Sector Públic, en els seu article 12, queda classificada en el grup B de obres de reparació simple.

## **11.- Preus Unitaris**

Hem considerat que aquesta obra no es possible separar per *Lots d'Execució* per que:

- 1- Escassa quantitat econòmica del pressupost
- 2- L'espai de l'obra es de dimensions reduïdes
- 3- La divisió en Lots ens dificultaria la logística i operativa de realització

## **12.- Seguretat i Salut**

En tot moment es complirà el del Reial Decret 1627/1997 de 24 d'octubre pel que s'estableixen disposicions mínimes de Seguretat i Salut a les Obres de Construcció.

## **13.- Gestió de residus**

S'haurà d'aplicar el Decret 161/2001 de modificació del Decret 201/1994 sobre l'avaluació dels residus de la construcció, s'haurà d'avaluar el volum i característiques dels residus produïts per la substitució de les lluminàries existents i els residus generats d'obra nova.

Els residus generats durant les obres seran dipositats en un abocador específic, a través d'un gestor autoritzat, al qual s'han d'abonar els costos de gestió inclosos en el pressupost.

## 14.- PRESSUPOST

### 14.1 Justificació de preus

Annex de justificació de preus

Num.	Codi	U	Descripció		Total
1	DII010	U	Desmuntatge de lluminària exterior, columna, accesoris i elements de subjecció de fins a 8 metres d'alçada, instal·lada en la via pública superfície amb mitjans manuals i ajuda de compressor, i càrrega manual sobre camió o contenidor.		
	mo003		0,400 h Oficial 1ª electricista.	20,29	8,12
	mo102		0,400 h Ajudant electricista.	17,49	7,00
	mt11var100		1,000 U Conjunt d'elements necessaris per retirar el punt de llum amb ajuda del compressor i desconexions elèctriques del element.	27,00	27,00
	mo113		0,200 h Peó ordinari construcció.	16,36	3,27
	%		2,000 % Costos directes complementaris	45,39	0,91
			3,000 % Costos indirectes	46,30	1,39
			Total per U .....		47,69
			Són QUARANTA-SET EUROS AMB SEIXANTA-NOU CÈNTIMS per U.		
2	GRA010g	U	Transport de residus inerts metàl·lics produïts en obres de construcció i/o demolició, amb contenidor de 7 m³, a abocador específic, instal·lació de tractament de residus de construcció i demolició externa a l'obra o centre de valorització o eliminació de residus.		
	mq04res010ih		1,111 U Càrrega i canvi de contenidor de 7 m³, per la recollida de residus inerts metàl·lics produïts a obres de construcció i/o demolició, col·locat a obra a peu de càrrega, inclús servei de lliurament i lloguer.	148,20	164,65
	%		2,000 % Costos directes complementaris	164,65	3,29
			3,000 % Costos indirectes	167,94	5,04

Total per U .....: 172,98

Són CENT SETANTA-DOS EUROS AMB NORANTA-VUIT CÈNTIMS per U.

3	GRB010g	U	Cànon d'abocament per lliurament de contenidor de 7 m <sup>3</sup> amb residus inerts metàl·lics produïts a obres de construcció i/o demolició, en abocador específic, instal·lació de tractament de residus de construcció i demolició externa a l'obra o centre de valorització o eliminació de residus.		
	mq04res020hg	1,111 U	Cànon d'abocament per lliurament de contenidor de 7 m <sup>3</sup> amb residus inerts metàl·lics produïts a obres de construcció i/o demolició, en abocador específic, instal·lació de tractament de residus de construcció i demolició externa a l'obra o centre de valorització o eliminació de residus.	87,50	97,21
	%	2,000 %	Costos directes complementaris	97,21	1,94
		3,000 %	Costos indirectes	99,15	2,97
			Total per U .....:		<u>102,12</u>

Són CENT DOS EUROS AMB DOTZE CÈNTIMS per U.

4	III100	U	Adquisició i col·locació de luminària Volo 1573 LED o similar de 46 W per exterior, reflector d'alumini martillat i pulit, difusor de vidre pla templat de 5 mm de protecció IP 65 IK 8 color plata grafito amb els elements necessaris ( braç, accessoris, fixació columna..) i connexió a la xarxa existent.		
	mt34lam030cb	1,000 U	Luminària Volo 1573 LED o similar de 46 W per exterior, reflector d'alumini martillat i pulit, difusor de vidre pla templat de 5 mm de protecció IP 65 IK 8 color plata grafito amb els elements necessaris ( braç, accessoris, fixació columna..) i connexió a la xarxa existent.	701,00	701,00
	mt34tuf020o	1,000 U	Petit material complementari	37,00	37,00
	mo003	0,400 h	Oficial 1ª electricista.	20,29	8,12
	mo102	0,400 h	Ajudant electricista.	17,49	7,00
	%	2,000 %	Costos directes complementaris	753,12	15,06

	3,000 %	Costos indirectes	768,18	23,05
		Total per U .....	791,23	

Són SET-CENTS NORANTA-U EUROS AMB VINT-I-TRES CÈNTIMS per U.

5	IIX005	U	Adquisició i instal·lació de columna de tub d'acer galvanitzat, amb finestra de inspecció (400 * 400 * 8 mm) bornera extraïble de quatre polos i 16 mm2 de secció mínima, amb dos fusibles de 16A de 7,8 metres d'alçaria, amb fixació per damunt del terra de color plata arenat model Disano o similar, amb base i pletina incorporada segons UNE EN 40-5.		
	mt34beg010aa	1,000 U	Columna de tub d'acer galvanitzat, amb finestra de inspecció (400 * 400 * 8 mm) bornera extraïble de quatre polos i 16 mm2 de secció mínima, amb dos fusibles de 16A de 7,8 metres d'alçaria, amb fixació per damunt del terra de color plata arenat model Disano o similar, amb base i pletina incorporada segons UNE EN 40-5.	310,00	310,00
	mt34lin010a	1,000 U	Material complementari, cable interior, pletina i altres (cimentació i anclatges)	85,00	85,00
	mo003	0,400 h	Oficial 1ª electricista.	20,29	8,12
	mo102	0,400 h	Ajudant electricista.	17,49	7,00
	%	2,000 %	Costos directes complementaris	410,12	8,20
		3,000 %	Costos indirectes	418,32	12,55
			Total per U .....	430,87	

Són QUATRE-CENTS TRENTA EUROS AMB VUITANTA-SET CÈNTIMS per U.

6	YIC010b	U	Casc aïllant elèctric, amortitzable en 10 usos.		
	mt50epc030j	0,100 U	Casc aïllant elèctric fins a una tensió de 1000 V de corrent altern o de 1500 V de corrent continu, EPI de categoria III, segons UNE-EN 50365, complint tots els requisits de seguretat segons el R.D. 1407/1992.	11,98	1,20
	%	2,000 %	Costos directes complementaris	1,20	0,02
		3,000 %	Costos indirectes	1,22	0,04
			Total per U .....	1,26	

Són U EURO AMB VINT-I-SIS CÈNTIMS per U.

7	YIJ010b	U	Ulleres de protecció amb muntura integral, resistents a impactes de partícules a gran velocitat i mitja energia, a temperatures extremes, amortitzable en 5 usos.		
	mt50epj010mfe	0,200 U	Ulleres de protecció amb muntura integral, resistents a impactes de partícules a gran velocitat i mitja energia, a temperatures extremes, EPI de categoria II, segons UNE-EN 166, complint tots els requisits de seguretat segons el R.D. 1407/1992.	10,23	2,05
	%	2,000 %	Costos directes complementaris	2,05	0,04
		3,000 %	Costos indirectes	2,09	0,06
			Total per U .....		2,15

Són DOS EUROS AMB QUINZE CÈNTIMS per U.

8	YIM010b	U	Parell de guants per a treballs elèctrics de baixa tensió, amortitzable en 4 usos.		
	mt50epm010md	0,250 U	Parell de guants per a treballs elèctrics de baixa tensió, EPI de categoria III, segons UNE-EN 420 i UNE-EN 60903, complint tots els requisits de seguretat segons el R.D. 1407/1992.	41,56	10,39
	%	2,000 %	Costos directes complementaris	10,39	0,21
		3,000 %	Costos indirectes	10,60	0,32
			Total per U .....		10,92

Són DEU EUROS AMB NORANTA-DOS CÈNTIMS per U.

9	YIP010c	U	Parell de sabates de feina, amb resistència al lliscament, zona del taló tancada, aïllant, amb codi de designació OB, amortitzable en 2 usos.		
	mt50epp010Nyb	0,500 U	Parell de sabates de feina, sense puntera resistent a impactes, amb resistència al lliscament, zona del taló tancada, aïllant, EPI de categoria III, segons UNE-EN ISO 20344, UNE-EN 50321 i UNE-EN ISO 20347, complint tots els requisits de seguretat segons el R.D. 1407/1992.	144,71	72,36

%	2,000 %	Costos directes complementaris	72,36	1,45
	3,000 %	Costos indirectes	73,81	2,21
		Total per U .....		76,02

Són SETANTA-SIS EUROS AMB DOS CÈNTIMS per U.

10 YIP020 U Parell de polaines per extinció d'incendis, amortitzable en 3 usos.

mt50epp020m	0,330 U	Parell de polaines per extinció d'incendis, EPI de categoria III, segons UNE-EN ISO 6942, UNE-EN 367 i UNE-EN 702, complint tots els requisits de seguretat segons el R.D. 1407/1992.	68,48	22,60
	2,000 %	Costos directes complementaris	22,60	0,45
	3,000 %	Costos indirectes	23,05	0,69
		Total per U .....		23,74

Són VINT-I-TRES EUROS AMB SETANTA-QUATRE CÈNTIMS per U.

11 YIU030 U Armilla d'alta visibilitat, de material reflector, amortitzable en 5 usos.

mt50epu030hce	0,200 U	Armilla d'alta visibilitat, de material reflector, EPI de categoria II, segons UNE-EN 471 i UNE-EN 340, complint tots els requisits de seguretat segons el R.D. 1407/1992.	22,89	4,58
	2,000 %	Costos directes complementaris	4,58	0,09
	3,000 %	Costos indirectes	4,67	0,14
		Total per U .....		4,81

Són QUATRE EUROS AMB VUITANTA-U CÈNTIMS per U.

12 YIU040 U Bossa per portar eines, amortitzable en 10 usos.

mt50epu040j	0,100 U	Bossa portaeines, EPI de categoria II, segons UNE-EN 340, complint tots els requisits de seguretat segons el R.D. 1407/1992.	24,04	2,40
	2,000 %	Costos directes complementaris	2,40	0,05
	3,000 %	Costos indirectes	2,45	0,07
		Total per U .....		2,52

Són DOS EUROS AMB CINQUANTA-DOS CÈNTIMS per U.

13	YMM010	U	Farmaciola d'urgència a caseta d'obra.		
	mt50eca010	1,000 U	Farmaciola d'urgència proveïda de desinfectants i antisèptics autoritzats, gases estèrils, cotó hidròfil, benes, esparadrap, apòsits adhesius, un parell de tisores, pinces, guants d'un sol ús, bossa de goma per a aigua i gel, antiespasmòdics, analgèsics, tònic cardíacs d'urgència, un torniquet, un termòmetre clínic i xeringues d'un sol ús.	96,16	96,16
	mo120	0,236 h	Peó Seguretat i Salut.	16,36	3,86
	%	2,000 %	Costos directes complementaris	100,02	2,00
		3,000 %	Costos indirectes	102,02	3,06
			Total per U .....	105,08	

Són CENT CINC EUROS AMB VUIT CÈNTIMS per U.

14	YSB010	U	Balisa reflectora per a senyalització, de xapa galvanitzada, de 20x100 cm, de vora dreta de calçada, amb franges de color blanc i vermell i retroreflectància nivell 1 (E.G.), amortitzable en 10 usos.		
	mt50bal045a	0,100 U	Balisa reflectora per a senyalització, de xapa galvanitzada, de 20x100 cm, de vora dreta de calçada, amb franges de color blanc i vermell i retroreflectància nivell 1 (E.G.).	33,10	3,31
	mo120	0,122 h	Peó Seguretat i Salut.	16,36	2,00
	%	2,000 %	Costos directes complementaris	5,31	0,11
		3,000 %	Costos indirectes	5,42	0,16
			Total per U .....	5,58	

Són CINC EUROS AMB CINQUANTA-VUIT CÈNTIMS per U.

15	YSB050	m	Cinta per a abalisament, de material plàstic, de 8 cm d'amplada, impresa per ambdues cares en franges de color vermell i blanc.		
----	--------	---	---	--	--

mt50ba1010a	1,100 m	Cinta per a abalisament, de material plàstic, de 8 cm d'amplada i 0,05 mm de gruix, impresa per ambdues cares en franges de color vermell i blanc.	0,10	0,11
mo120	0,080 h	Peó Seguretat i Salut.	16,36	1,31
%	2,000 %	Costos directes complementaris	1,42	0,03
	3,000 %	Costos indirectes	1,45	0,04
Total per m .....				1,49

Són U EURO AMB QUARANTA-NOU CÈNTIMS per m.

16 YSB130 m Tanca de vianants de ferro, de 1,10x2,50 m, amortitzable en 20 usos, per a delimitació provisional de zona d'obres.

mt50vbe010dbk	0,020 U	Tanca de vianants de ferro, de 1,10x2,50 m, color groc, amb barrots verticals muntats sobre bastidor de tub, per a limitació de pas de vianants, amb dos peus metàl·lics, inclús placa per a publicitat.	35,00	0,70
mt50vbe020	0,050 U	Tub reflector de PVC, color taronja, per millorar la visibilitat de la tanca.	2,00	0,10
mo120	0,122 h	Peó Seguretat i Salut.	16,36	2,00
%	2,000 %	Costos directes complementaris	2,80	0,06
	3,000 %	Costos indirectes	2,86	0,09
Total per m .....				2,95

Són DOS EUROS AMB NORANTA-CINC CÈNTIMS per m.

17 YSM006 m Doble cinta de senyalització, de material plàstic, de 8 cm d'amplada, impresa per ambdues cares en franges de color groc i negre, subjecta a tanques de vianants de ferro, de 1,10x2,50 m, separades cada 5,00 m entre eixos, amortitzables en 20 usos, utilitzada com a senyalització i delimitació de zones de treball.

mt50ba1010n	0,780 m	Cinta de senyalització, de material plàstic, de 8 cm d'amplada i 0,05 mm de gruix, impresa per ambdues cares en franges de color groc i negre.	0,10	0,08
mt50vbe010dbk	0,013 U	Tanca de vianants de ferro, de 1,10x2,50 m, color groc, amb barrots verticals muntats sobre bastidor de tub, per a limitació de pas de vianants, amb dos peus metàl·lics, inclús placa per a publicitat.	35,00	0,46

mo120	0,137 h	Peó Seguretat i Salut.	16,36	2,24
%	2,000 %	Costos directes complementaris	2,78	0,06
	3,000 %	Costos indirectes	2,84	0,09
		Total per m .....		2,93

Són DOS EUROS AMB NORANTA-TRES CÈNTIMS per m.

18 YSM020 m Malla de senyalització de polietilè d'alta densitat (200 g/m<sup>2</sup>), color taronja, de 1,20 m d'altura, subjecta mitjançant brides de niló a puntals metàl·lics telescòpics col·locats cada 1,50 m, utilitzada com a senyalització i delimitació de zona de risc. Amortitzable la malla en 1 us i els puntals en 15 usos.

mt50spr040b	1,000 m	Malla de senyalització de polietilè d'alta densitat (200 g/m <sup>2</sup> ), doblement reorientada, amb tractament ultraviolat, color taronja, de 1,2 m d'altura.	0,49	0,49
mt50spa081a	0,059 U	Puntal metàl·lic telescòpic, de fins a 3 m d'altura.	13,37	0,79
mt50spr046	2,670 U	Brida de niló, de 4,8x200 mm.	0,03	0,08
mo120	0,249 h	Peó Seguretat i Salut.	16,36	4,07
%	2,000 %	Costos directes complementaris	5,43	0,11
	3,000 %	Costos indirectes	5,54	0,17
		Total per m .....		5,71

Són CINC EUROS AMB SETANTA-U CÈNTIMS per m.

19 YSS020 U Cartell general indicatiu de riscos, de PVC de serigrafia, de 990x670 mm, amortitzable en 3 usos, fixat amb brides.

mt50les020a	0,333 U	Cartell general indicatiu de riscos, de PVC de serigrafia, de 990x670 mm, amb 6 orificis de fixació.	10,75	3,58
mt50spr046	6,000 U	Brida de niló, de 4,8x200 mm.	0,03	0,18
mo120	0,245 h	Peó Seguretat i Salut.	16,36	4,01
%	2,000 %	Costos directes complementaris	7,77	0,16
	3,000 %	Costos indirectes	7,93	0,24
		Total per U .....		8,17

Són VUIT EUROS AMB DISSET CÈNTIMS per U.

20	YSS030	U	Senyal d'advertiment, de PVC de serigrafia, de 297x210 mm, amb pictograma negre de forma triangular sobre fons groc, amortitzable en 3 usos, fixada amb brides.		
	mt50les030fa	0,333 U	Senyal d'advertiment, de PVC de serigrafia, de 297x210 mm, amb pictograma negre de forma triangular sobre fons groc, amb 4 orificis de fixació, segons R.D. 485/1997.	3,05	1,02
	mt50spr046	4,000 U	Brida de niló, de 4,8x200 mm.	0,03	0,12
	mo120	0,184 h	Peó Seguretat i Salut.	16,36	3,01
	%	2,000 %	Costos directes complementaris	4,15	0,08
		3,000 %	Costos indirectes	4,23	0,13
			Total per U .....		4,36

Són QUATRE EUROS AMB TRENTA-SIS CÈNTIMS per U.

21	YSS031	U	Senyal de prohibició, de PVC de serigrafia, de 297x210 mm, amb pictograma negre de forma circular sobre fons blanc, amortitzable en 3 usos, fixada amb brides.		
	mt50les030nb	0,333 U	Senyal de prohibició, de PVC de serigrafia, de 297x210 mm, amb pictograma negre de forma circular sobre fons blanc, amb 4 orificis de fixació, segons R.D. 485/1997.	3,05	1,02
	mt50spr046	4,000 U	Brida de niló, de 4,8x200 mm.	0,03	0,12
	mo120	0,184 h	Peó Seguretat i Salut.	16,36	3,01
	%	2,000 %	Costos directes complementaris	4,15	0,08
		3,000 %	Costos indirectes	4,23	0,13
			Total per U .....		4,36

Són QUATRE EUROS AMB TRENTA-SIS CÈNTIMS per U.

22	YSS032	U	Senyal d'obligació, de PVC de serigrafia, de 297x210 mm, amb pictograma blanc de forma circular sobre fons blau, amortitzable en 3 usos, fixada amb brides.		
	mt50les030vb	0,333 U	Senyal d'obligació, de PVC de serigrafia, de 297x210 mm, amb pictograma blanc de forma circular sobre fons blau, amb 4 orificis de fixació, segons R.D. 485/1997.	3,05	1,02
	mt50spr046	4,000 U	Brida de niló, de 4,8x200 mm.	0,03	0,12

mo120	0,184 h	Peó Seguretat i Salut.	16,36	3,01
%	2,000 %	Costos directes complementaris	4,15	0,08
	3,000 %	Costos indirectes	4,23	0,13
			Total per U .....	4,36

Són QUATRE EUROS AMB TRENTA-SIS CÈNTIMS per U.

- 23 YSS034 U Senyal d'evacuació, salvament i socors, de PVC de serigrafia, de 297x210 mm, amb pictograma blanc de forma rectangular sobre fons verd, amortitzable en 3 usos, fixada amb brides.

mt50les030Lc	0,333 U	Senyal d'evacuació, salvament i socors, de PVC de serigrafia, de 297x210 mm, amb pictograma blanc de forma rectangular sobre fons verd, amb 4 orificis de fixació, segons R.D. 485/1997.	4,15	1,38
mt50spr046	4,000 U	Brida de niló, de 4,8x200 mm.	0,03	0,12
mo120	0,184 h	Peó Seguretat i Salut.	16,36	3,01
%	2,000 %	Costos directes complementaris	4,51	0,09
	3,000 %	Costos indirectes	4,60	0,14
			Total per U .....	4,74

Són QUATRE EUROS AMB SETANTA-QUATRE CÈNTIMS per U.

- 24 YSV010 U Senyal provisional d'obra de xapa d'acer galvanitzat, de perill, triangular, L=70 cm, amb retroreflectància nivell 1 (E.G.), amb cavallet portàtil d'acer galvanitzat. Amortitzable el senyal en 5 usos i el cavallet en 5 usos.

mt50les010ba	0,200 U	Senyal provisional d'obra de xapa d'acer galvanitzat, de perill, triangular, L=70 cm, amb retroreflectància nivell 1 (E.G.), segons la Instrucció 8.3-IC.	32,33	6,47
mt50les050a	0,200 U	Cavallet portàtil d'acer galvanitzat, per a senyal provisional d'obra.	7,90	1,58
mo120	0,184 h	Peó Seguretat i Salut.	16,36	3,01
%	2,000 %	Costos directes complementaris	11,06	0,22
	3,000 %	Costos indirectes	11,28	0,34
			Total per U .....	11,62

Són ONZE EUROS AMB SEIXANTA-DOS CÈNTIMS per U.

## 14.2 Amidament i Pressupost

Codi	U	Denominació	Amidament	Preu	Total
------	---	-------------	-----------	------	-------

### Pressupost parcial nº 1 Treballs previs

#### 1.1 Retirada de punts de llum

1.1.1 DII010	U	Desmuntatge de lluminària exterior, columna, accessoris i elements de subjecció de fins a 8 metres d'alçada, instal·lada en la via pública superfície amb mitjans manuals i ajuda de compressor, i càrrega manual sobre camió o contenidor.					
	Uts.	Llargada	Amplada	Alçada	Subtotal		
Carrer Angel Guimerà	10				10,000		
Carrer Ignasi Iglesias	13				13,000		
Carrer J Sebastian Bach	3				3,000		
Total U .....					26,000	47,69	1.239,94

### Pressupost parcial nº 2 Instal·lacions

#### 2.1 Il·luminació

2.1.1 IIII100	U	Adquisició i col·locació de lluminària Volo 1573 LED o similar de 46 W per exterior, reflector d'alumini martillat i pulit, difusor de vidre pla templat de 5 mm de protecció IP 65 IK 8 color plata grafito amb els elements necessaris ( braç, accessoris, fixació columna..) i connexió a la xarxa existent.					
	Uts.	Llargada	Amplada	Alçada	Subtotal		
Carrer Angel Guimerà	10				10,000		
Carrer Ignasi Iglesias	13				13,000		
Carrer J Sebastian Bach	3				3,000		
Total U .....					26,000	791,23	20.571,98
2.1.2 IIX005	U	Adquisició i instal·lació de columna de tub d'acer galvanitzat, amb finestra de inspecció (400 * 400 * 8 mm) bornera extraïble de quatre polos i 16 mm2 de secció mínima, amb dos fusibles de 16A de 7,8 metres d'alçària, amb fixació per damunt del terra de color plata arenat model Disano o similar, amb base i pletina incorporada segons UNE EN 40-5.					

	Uts.	Llargada	Amplada	Alçada	Subtotal				
Carrer Angle Guimerà	10				10,000				
Carrer Ignasi Iglesias	13				13,000				
Carrer J Sebastian Bach	3				3,000				
						Total U .....	26,000	430,87	11.202,62

### Pressupost parcial nº 3 Gestió de residus

#### 3.1 Gestió de residus inertes

3.1.1 GRA010g	U	Transport de residus inerts metàl·lics produïts en obres de construcció i/o demolició, amb contenidor de 7 m <sup>3</sup> , a abocador específic, instal·lació de tractament de residus de construcció i demolició externa a l'obra o centre de valorització o eliminació de residus.						
		Total U .....	0,500	172,98	86,49			
3.1.2 GRB010g	U	Cànon d'abocament per lliurament de contenidor de 7 m <sup>3</sup> amb residus inerts metàl·lics produïts a obres de construcció i/o demolició, en abocador específic, instal·lació de tractament de residus de construcció i demolició externa a l'obra o centre de valorització o eliminació de residus.						
		Total U .....	0,500	102,12	51,06			

### Pressupost parcial nº 4 Seguretat i salut

#### 4.1 Equips de protecció individual

4.1.1 YIC010b	U	Casc aïllant elèctric, amortitzable en 10 usos.						
		Total U .....	1,000	1,26	1,26			
4.1.2 YIJ010b	U	Ulleres de protecció amb muntura integral, resistents a impactes de partícules a gran velocitat i mitja energia, a temperatures extremes, amortitzable en 5 usos.						
		Total U .....	1,000	2,15	2,15			
4.1.3 YIM010b	U	Parell de guants per a treballs elèctrics de baixa tensió, amortitzable en 4 usos.						
		Total U .....	4,000	10,92	43,68			
4.1.4 YIP010c	U	Parell de sabates de feina, amb resistència al lliscament, zona del taló tancada, aïllant, amb codi de designació OB, amortitzable en 2 usos.						
		Total U .....	1,000	76,02	76,02			
4.1.5 YIP020	U	Parell de polaines per extinció d'incendis, amortitzable en 3 usos.						
		Total U .....	1,000	23,74	23,74			
4.1.6 YIU030	U	Armillà d'alta visibilitat, de material reflector, amortitzable en 5 usos.						
		Total U .....	4,000	4,81	19,24			
4.1.7 YIU040	U	Bossa per portar eines, amortitzable en 10 usos.						
		Total U .....	2,000	2,52	5,04			

#### 4.2 Medicina preventiva i primers auxilis

4.2.1	YMM010	U	Farmaciola d'urgència a caseta d'obra.				
			Total U .....	1,000	105,08		105,08
4.3 Senyalització provisional d'obres							
4.3.1	YSB010	U	Balisa reflectora per a senyalització, de xapa galvanitzada, de 20x100 cm, de vora dreta de calçada, amb franges de color blanc i vermell i retroreflectància nivell 1 (E.G.), amortitzable en 10 usos.				
			Total U .....	1,000	5,58		5,58
4.3.2	YSB050	m	Cinta per a abalisament, de material plàstic, de 8 cm d'amplada, impresa per ambdues cares en franges de color vermell i blanc.				
			Total m .....	5,000	1,49		7,45
4.3.3	YSB130	m	Tanca de vianants de ferro, de 1,10x2,50 m, amortitzable en 20 usos, per a delimitació provisional de zona d'obres.				
			Total m .....	5,000	2,95		14,75
4.3.4	YSV010	U	Senyal provisional d'obra de xapa d'acer galvanitzat, de perill, triangular, L=70 cm, amb retroreflectància nivell 1 (E.G.), amb cavallet portàtil d'acer galvanitzat. Amortitzable el senyal en 5 usos i el cavallet en 5 usos.				
			Total U .....	1,000	11,62		11,62
4.3.5	YSS020	U	Cartell general indicatiu de riscos, de PVC de serigrafia, de 990x670 mm, amortitzable en 3 usos, fixat amb brides.				
			Total U .....	1,000	8,17		8,17
4.3.6	YSS030	U	Senyal d'advertiment, de PVC de serigrafia, de 297x210 mm, amb pictograma negre de forma triangular sobre fons groc, amortitzable en 3 usos, fixada amb brides.				
			Total U .....	1,000	4,36		4,36
4.3.7	YSS031	U	Senyal de prohibició, de PVC de serigrafia, de 297x210 mm, amb pictograma negre de forma circular sobre fons blanc, amortitzable en 3 usos, fixada amb brides.				
			Total U .....	1,000	4,36		4,36
4.3.8	YSS032	U	Senyal d'obligació, de PVC de serigrafia, de 297x210 mm, amb pictograma blanc de forma circular sobre fons blau, amortitzable en 3 usos, fixada amb brides.				
			Total U .....	1,000	4,36		4,36
4.3.9	YSS034	U	Senyal d'evacuació, salvament i socors, de PVC de serigrafia, de 297x210 mm, amb pictograma blanc de forma rectangular sobre fons verd, amortitzable en 3 usos, fixada amb brides.				
			Total U .....	1,000	4,74		4,74
4.3.10	YSM006	m	Doble cinta de senyalització, de material plàstic, de 8 cm d'amplada, impresa per ambdues cares en franges de color groc i negre, subjecta a tanques de vianants de ferro, de 1,10x2,50 m, separades cada 5,00 m entre eixos, amortitzables en 20 usos, utilitzada com a senyalització i delimitació de zones de treball.				
			Total m .....	5,000	2,93		14,65
4.3.11	YSM020	m	Malla de senyalització de polietilè d'alta densitat (200 g/m <sup>2</sup> ), color taronja, de 1,20 m d'altura, subjecta mitjançant brides de niló a puntals metàl·lics telescòpics col·locats cada 1,50 m, utilitzada com a senyalització i delimitació de zona de risc. Amortitzable la malla en 1 us i els puntals en 15 usos.				
			Total m .....	5,000	5,71		28,55

**Pressupost d'execució material**

1. Treballs previs .	1.239,94
2. Instal·lacions .	31.774,60
3. Gestió de residus .	137,55
4. Seguretat i salut .	384,80
Total:	<u>33.536,89</u>

Puja el pressupost d'execució material a l'expressada quantitat de TRENTA-TRES MIL CINC-CENTS TRENTA-SIS EUROS AMB VUITANTA-NOU CÈNTIMS.

### 14.3 Resum Pressupost

<b>Capítol 1 Treballs previs</b>	<b>1.239,94</b>
Capítol 1.1 Retirada de punts de llum	1.239,94
<b>Capítol 2 Instal·lacions</b>	<b>31.774,60</b>
Capítol 2.1 Il·luminació	31.774,60
<b>Capítol 3 Gestió de residus</b>	<b>137,55</b>
Capítol 3.1 Gestió de residus inertes	137,55
<b>Capítol 4 Seguretat i salut</b>	<b>384,80</b>
Capítol 4.1 Equips de protecció individual	171,13
Capítol 4.2 Medicina preventiva i primers auxilis	105,08
Capítol 4.3 Senyalització provisional d'obres	108,59
<b>Pressupost d'execució material</b>	<b>33.536,89</b>
13% de despeses generals	4.359,80
6% de benefici industrial	2.012,21
Suma	39.908,90
21% IVA	8.380,87
<b>Pressupost d'execució per contracta</b>	<b>48.289,77</b>

Puja el pressupost d'execució per contracta a l'expressada quantitat de QUARANTA-VUIT MIL DOS-CENTS VUITANTA-NOU EUROS AMB SETANTA-SET CÈNTIMS.

Roda de Berà, febrer de 2019

**Ramon Bertran Reig**  
 Enginyer Tècnic Industrial  
 N° de Col·legiat: 13.008-L

## ***PLÀNOLS***



EMPLAÇAMENT



SITUACIÓ

<p>Ajuntament de Roda de Berà C/ Joan Carles I, 15</p> <p>Roda de Berà</p>	<p>SITUACIÓ: C/ Àngel Guimerà C/ Ignasi Iglesias C/ Sebastian Bach</p> <p>Roda de Berà JULIOL 2018</p>	<p><b>SITUACIÓ I EEMPLAÇAMENT</b></p> <p>Escala: 1/2000</p>
--	--	---

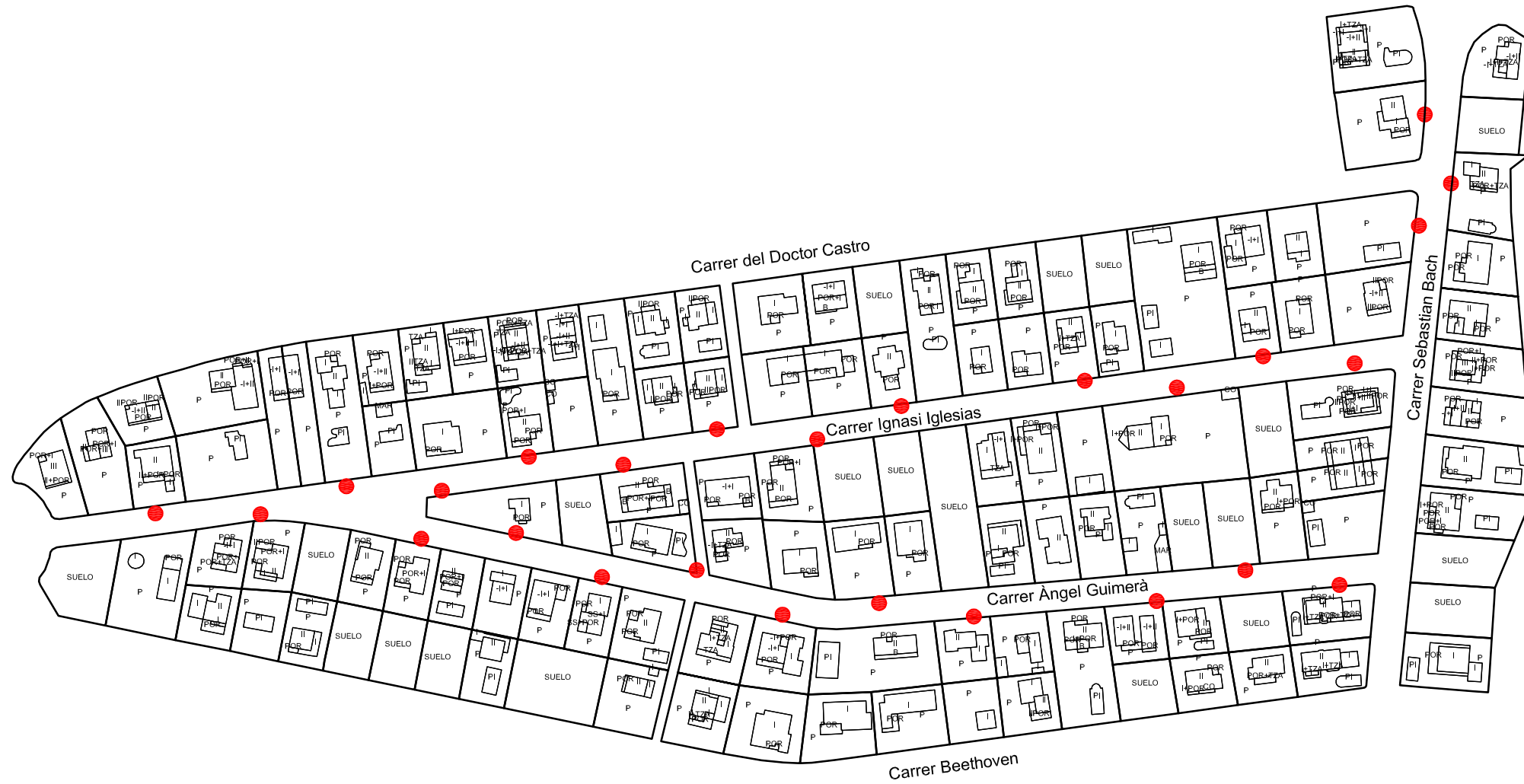
MEMÒRIA DE LA SUBSTITUCIÓ DE  
L'ENLLUMENAT PÚBLIC DE  
L'EIXAMPLE RESIDENCIAL (2na fase)

RAMON BERTRAN I REIG  
ENGINYER TÈCNIC INDUSTRIAL  
COL·LEGIAT núm.13.008-L

TEL. 977.65.77.65  
Pg/ dels Pins, 13 baixos  
43883 RODA DE BARÀ

**lenginy**  
d'obra i consultoria

**01**



Ajuntament de Roda de Berà  
 C/ Joan Carles I, 15  
 Roda de Berà

SITUACIÓ:  
 C/ Àngel Guimerà  
 C/ Ignasi Iglesias  
 C/ Sebastian Bach  
 Roda de Berà JULIOL 2018

**PLANTA GENERAL**  
**Distribució Llumènàries Actuació**  
 Escala: 1/2000

**MEMÒRIA DE LA SUBSTITUCIÓ DE  
 L'ENLLUMENAT PÚBLIC DE  
 L'EIXAMPLE RESIDENCIAL (2na fase)**

RAMON BERTRAN I REIG  
 ENGINYER TÈCNIC INDUSTRIAL  
 COL·LEGIAT núm.13.008-L  
 TEL. 977.65.77.65  
 Pg/ dels Pins, 13 baixos  
 43883 RODA DE BARÀ



**02**