

AJUNTAMENT RODA DE BERÀ

**ADEQUACIÓ DE LA CUINA DEL CASAL
D'AVIS**

REDACCIÓ PROJECTE:



Raül Freixes Tejedor
Enginyer Tècnic

RAUL FREIXES Firmado digitalmente
TEJEDOR - por RAUL FREIXES
DNI TEJEDOR - DNI
39689984B 39689984B
Fecha: 2021.05.08
16:46:21 +02'00'

ÍNDEX

DOC.1: MEMÒRIA

- 1.- DADES GENERALS**
- 2.- ANTECEDENTS I DESCRIPCIÓ GENERAL DEL PROJECTE**
- 3.- DESCRIPCIÓ DE LA SOLUCIÓ A ADOPTAR.**
- 4.- ÀMBIT ACTUACIÓ**
- 5.- JUSTIFICACIÓ COMPLIMENT CODI TÈCNIC**
- 6.- PRESSUPOST I TERMINI D'EXECUCIÓ DE LES OBRES**

DOC.2: ANNEX FOTOGRAFIES

DOC.3: ESTUDI GESTIÓ DE RESIDUS

DOC.4: ESTUDI BÀSIC DE SEGURETAT I SALUT

DOC.5: PLEC DE CONDICIONS

DOC.6: PLÀNOLS

- 01 EMPLAÇAMENT**
- 02 PLANTA ESTAT ACTUAL**
- 03 PLANTA ESTAT REFORMAT**
- 04 ALÇAT**

DOC.7: AMIDAMENTS

DOC.8: PRESSUPOST

- DOC.8.1 Quadre de preus Unitaris (quadre num. 1)**
- DOC.8.2 Quadre de preus Descompostos (quadre num. 2)**
- DOC.8.3 Justificació de preus**
- DOC.8.4 Pressupost**
- DOC.8.5 Resum del pressupost**

DOC.1: MEMÒRIA

ÍNDEX MEMÒRIA

1.- DADES GENERALS

2.- ANTECEDENTS I DESCRIPCIÓ GENERAL DEL PROJECTE

3.- DESCRIPCIÓ DE LES ACTUACIONS

4.- QUÀMBIT D'ACTUACIÓ

5.- JUSTIFICACIÓ COMPLIMENT NORMATIU

6.- PRESSUPOST

DOC.1: MEMÒRIA DESCRIPTIVA**1.- DADES GENERALS:****Objecte del projecte:**

Aquest document te per objectius, per una banda comprovar les necessitats normatives de l'espai a utilitzar com a cuina per tal de poder destinar el Casal com a Bar-Restaurant i per altra banda valorar les actuacions necessàries per adequar la cuina a les necessitats referides.

Les dades generals són les següents:

Adreça	c. Marinada	núm.	16
Zona / Barri	Centre Urbà		
Població	Roda de Berà	Codi Postal	43883
Municipi	Roda de Berà	Comarca	Tarragonès
Encàrrec:	Ajuntament de Roda de Berà		

Promotor/s:

Ajuntament de Roda de Berà	NIF	P4313300H
----------------------------	-----	-----------

Representada	Sr. Pere Virgili Domínguez
--------------	----------------------------

per:

Amb domicili a:

Adreça	Joan Carles I	núm.	15
Zona / Barri	Centre Urbà		
Municipi	Roda de Berà	Codi Postal	43883

Redactor/s:

RADAS ENGINYERS, SLP

Tècnic responsable :

Eng. Tècnic	Raül Freixes Tejedor	Num. Col.	25.617
Adreça	C. Miquel Servet	núm.	12
Municipi	Tarragona	Codi Postal	43007

Descripció de l'emplaçament:

Les actuacions objecte d'aquest document s'ubiquen al Casal d'Avis del municipi de Roda de Berà emplaçat al c. Marinada num. 16. Segons informació del Cadastre (0705705CF7600N0001BW) la finca te una superfície total de 438 m2, mentre que la superfície construïda es de 707 m2. L'any estimat de construcció es 2.001.

Concretament les actuacions a executar seran sobre la cuina de l'edifici del Casal d'Avis.

2.- ANTECEDENTS I DESCRIPCIÓ GENERAL DEL PROJECTE:

El Casal d'Avis Municipal de Roda de Berà s'emplaça al c. Marinada, 16. L'activitat es desenvolupa en la planta baixa d'un edifici de planta baixa + planta primera. A la planta primera s'emplaça el Centre de Dia.

L'activitat que actualment es desenvolupa en planta baixa es la de Casal municipal d'avis segons tràmit en règim de comunicació per activitat "CENTRE DE DIA DEL CASAL MUNICIPAL D'AVIS" segons Junta de govern local de data 18 de gener de 2018.

Segons el projecte d'activitat per Casal d'avis i Centre de dia el recinte de cuina està pensat per un us poc intensiu per donar servei a una activitat de tipus cafeteria, per tant la cuina no està dimensionada per donar servei a un us de bar-restaurant. El titular de l'activitat es el propi Ajuntament de Roda de Berà.

Dades urbanístiques:

Planejament vigent POUM de Roda de Berà

Classificació del sòl Sòl Urbà

Qualificació del sòl Sistema Equipaments

3.- DESCRIPCIÓ DE LES ACTUACIONS

3.1 ESTAT ACTUAL

L'espai de cuina tracta d'un recinte de superfície 14,39 m², amb una alçada útil de 2,68 m.

El paviment ceràmic es antilliscant.

Els paraments verticals disposen de rajola ceràmica en tota la seva alçada útil.

La distribució de l'espai de mobiliari i maquinària es fa en els dos laterals, quedant un pas de treball central. Accedint des de la zona de barra a través de la porta tenim:

- A la dreta: principalment es la zona de cocció:
 - o Microones: potència 1,5 W
 - o Espai per bombona de reserva de butà
 - o Extractor domèstic amb conducte extracció connectat a shunt
 - o Cuina gas composta per:
 - 2 Fogons
 - Planxa
 - Forn
 - o Moble de fusta magatzem utensilis
 - o A sobre del moble utensilis, sobre marbre, Fregidora elèctrica de 4 litres
 - o Pica d'aigua de 2 sinus d'accionament manual
 - o Sota la pica en prestatge fusta material divers
 - o Prestatge per magatzem vaixella
 - o A sobre prestatge vaixella, Forn d'aire per a la cocció del pa precuinat. Potència elèctrica de 2,6 KW.
- A l'esquerra: principalment zona de preparació i conservació
 - o Arcó congelació
 - o Zona de preparació
 - o A sobre de la zona de preparació, prestatges estris
 - o A sota de la zona de preparació, cubell escombraries
 - o Armari frigorífic

La il·luminació està formada per dues lluminàries estanques de dos fluorescents cadascuna.

Els espais disposen d'endolls repartits a banda i banda de la cuina.

L'aigua calenta sanitària es produeix amb un escalfador-acumulador elèctric de 100 litres, potència 1,6 KW emplaçat a la banda esquerra, penjat en parament vertical.

A la banda esquerra s'emplaça un Extintor de pols 6 Kg (pendent de revisió) a una alçada aprox. De 1,70 m.

Sobre la porta d'accés des de la barra existeix un punt de llum d'emergència.

Al fons de la cuina s'ubica una porta de fusteria d'alumini amb dos fulls de vidre que dona accés directe a la via pública.

Els subministraments elèctrics i d'aigua són independents dels del centre de dia emplaçat en planta primera.

3.2 ANÀLISI DE LA INTERVENCIÓ ADMINISTRATIVA APLICABLE

El condicionament de la cuina per donar servei a un us de Bar-Restaurant en el propi establiment, no es considera una modificació substancial de l'activitat existent de CENTRE DE DIA DEL CASAL MUNICIPAL D'AVIS.

3.3 DESCRIPCIÓ DE LES ACTUACIONS

Treballs previs i demolicions:

Per tal de permetre el pas del nou conducte provinent de la campana extractora, es perforaran el forjat de la planta superior i la coberta de l'edifici.

Els residus produïts es gestionaran adequadament.

Obres de paletteria i ajudes ram del paleta:

Un cop instal·lat el conducte de la campana d'extracció es revestirà en el seu pas per la planta superior a mitjançant paredó de totxana enguixada i pintada amb pintura de les mateixes característiques que la resta de paraments.

El pas a través de la coberta es segellarà mitjançant massilla, cinta bituminosa i acabat resistent a la intempèrie i que faciliti la circulació de l'aigua sense que s'estanqui.

Instal·lació extracció de fums de la cuina

Es muntarà una campana d'acer inoxidable de amplada x fondo x alçada : 1,70 x 0,80 x 0,55 m. amb motor F400 90 emplaçat en coberta (caixa aïllada en exterior) de $\frac{3}{4}$ CV i cabal 4200 m³/h.

Des de la campana fins a coberta es procedirà a la formació de xemeneia, de 300 mm de diàmetre nominal i 360 mm de diàmetre exterior, estructura interior de doble paret amb aïllament, l'interior d'acer inoxidable 1.4301 (AISI 304), l'exterior d'acer inoxidable 1.4301 (AISI 304) i aïllament tèrmic de llana mineral de roca, segons la norma UNE-EN 1856-1.

Instal·lació de protecció d'incendis

Es reduirà l'alçada de l'extintor actualment instal·lat fins a una alçada de 1,20 m reglamentaris.

S'instal·larà un Sistema extinció d'incendis per a la campana d'extracció de fums amb equipament complet del sistema, amb dipòsits, agents extintors, gas extintor, boquilles, fusibles, suports, tiradors i accessoris, instal·lat i connectat.

Instal·lació de gas

Actualment es disposa d'una instal·lació alimentada amb una bombona de gas butà i una altra bombona de reserva. Les ventilacions inferior i superior són:

- Ventilació inferior muntada amb una reixeta en la porta que dona a l'exterior
- Ventilació superior mitjançant una reixa encastada en el cel ras

Es dotarà a la cuina d'una connexió a la xarxa canalitzada de gas.

S'instal·larà nou armari de gas per a un cabal de 6 m³/h, entrada de polietilè de 20 mm de diàmetre, de coure de 18x20 mm o d'acer d'1'' de diàmetre, sortida amb tub

de coure de 20x22 mm, pressió d'entrada mitjana B, pressió de sortida 22 mbar, pressió de seguretat per màxima 70 mbar, pressió de seguretat per mínima 12,5 a 15 mbar i muntat superficialment. Inclou tija. Inclòs les obres encastament en façana.

Els conjunt d'actuacions seran:

- Adequació màquines per alimentació amb gas natural
- Instal·lació interior amb tub de coure de diam. 18mm
- Execució ventilacions inferior i superior
- Instal·lació armari mesura i regulació en façana
- Execució tub alimentació i tija a armari
- Subministrament (rases , tub, etc...) per part de la companyia subministradora
- Inscripció al registre d'instal·lacions RITSIC per part de l'instal·lador

Actuacions per donar compliment a la normativa de salut alimentària

Es desmuntarà l'equipament actual a substituir.

Es dotarà a l'espai de cuina dels següents elements:

- Aigüera de planxa d'acer inoxidable amb una pica i escorredor, 90 a 100 cm de llargària, acabat brillant i fins a 50 cm d'amplària, amb prestatge inferior i aixeta incorporada, amb plastró posterior de 10 cm i perfil salva aigües en tot el seu perímetre, sinus de 50x50x30 cm, d'acer inoxidable 1.4301 (AISI 304), muntada, instal·lada i connectada
- Rentamans accionament colze d'aigua freda i calenta, de 45x45x85 cm,(moble incorporat) d'acer inoxidable 1.4301 (AISI 304), muntat, instal·lat i connectat inclou tubs i accessoris.
- Cubell per deixalles, amb una capacitat de 120 l, amb rodes i tapa
- Rentavaixelles
- Equipament mobiliari d'acer inoxidable complet. elements neutres, prestatges per equipar cuina existent i substituir elements existents. Inclou

nou dimensionament i disseny general de la cuina , desmuntatge de l'actual mobiliari i muntatge del nou mobiliari.

- Perfil de mitja canya per paviment i remats cantonares de PVC, acabat brillant, per junta perimetral de cuina
- Adequació instal·lacions aigua, ACS i elèctrica a la nova distribució del mobiliari i maquinària

Instal·lació elèctrica

La instal·lació disposa de Registre d'Instal·lacions Tècniques de Seguretat Industrial de Catalunya (RITSIC) amb el num. BT-43-063777.

Caldrà procedir a la correcció de defectes segons acta d'inspecció 43-43-E29-0-063291. Concretament es corregirà:

- 1) S'Identificaran els circuits SQ Planta 1a
- 2) Es Canviar an els interruptors diferencials 31 i 33 (apllcs sala escenari i L2 escenari)
- 3) Es Canviarà PIA endolls lateral sala escenari (actualment de 10A) per PIA 16 A, canviar cable a 2,5mm², canviar endolls per 16A
- 4) Es Canviaran les emergències que no funcionen
- 5) s' instal·lar pany al SQ planta 2a
- 6) s'actualitzarà esquema unifilar a la realitat

4.- ÀMBIT D'ACTUACIÓ

L'àmbit d'actuació es limita a la cuina del Casal, tot i això s'afecta a la planta superior i coberta per tal instal·lar el conducte d'extracció de la campana.

5.- JUSTIFICACIÓ COMPLIMENT NORMATIU

El projecte no altera les condicions bàsiques de seguretat de l'edifici existent , les obres no modifiquen la superfície ni el volum ocupat per l'actual cuina, per tant s'entén que **les obres NO suposen una modificació significativa** de l'edifici existent, segons definició de la Llei 3/2010.

Les solucions adoptades en el projecte disposen de les prestacions adequades per garantir els requisits bàsics de qualitat que estableix la Llei 38/99 d'Ordenació de l'Edificació.

Les obres i instal·lacions del projecte compliran amb els requeriments de RD 314/2006, de 17 de març de 2006 (BOE 28/03/2006) CODI TÈCNIC DE L'EDIFICACIÓ, concretament amb els document bàsics:

DB-SI

DB-SUA

DB-HS

DB-HE2 (RITE)

S'entén que les obres contemplades en el present projecte no queden afectades per l'aplicació del Decret 21/2006 pel qual s'adopten els criteris ambientals i d'eco eficiència en els edificis, ja que no queda inclòs en els supòsits de l'art. 1:

1.1 L'objectiu d'aquest Decret és incorporar paràmetres ambientals i d'ecoeficiència en els edificis:

- *De nova construcció.*
- *Els procedents de reconversió d'antiga edificació.*

- *Els resultants d'obres de gran rehabilitació, entenent com a tals les que només excloguin l'enderrocament de les façanes o constitueixin una actuació global en tot l'edifici.*

Per tant, el present projecte no contempla la producció d'ACS mitjançant energia tèrmica solar.

5.1 ASPECTES AMBIENTALS

Aigües

El casal disposa de subministrament d'aigua propi des de la xarxa pública i aboquen les aigües residuals al clavegueram públic.

La instal·lació s'estima suficient i idònia en vers a la normativa aplicable.

Sorolls

Actualment no es té coneixement de queixes veïnals respecte l'emissió de sorolls.

Les condicions acústiques, a falta d'un estudi amb mesuraments acústics, s'estimen conforme a normativa aplicable.

Contaminació lumínica:

La cuina no disposa d'il·luminació que pugui afectar l'espai exterior.

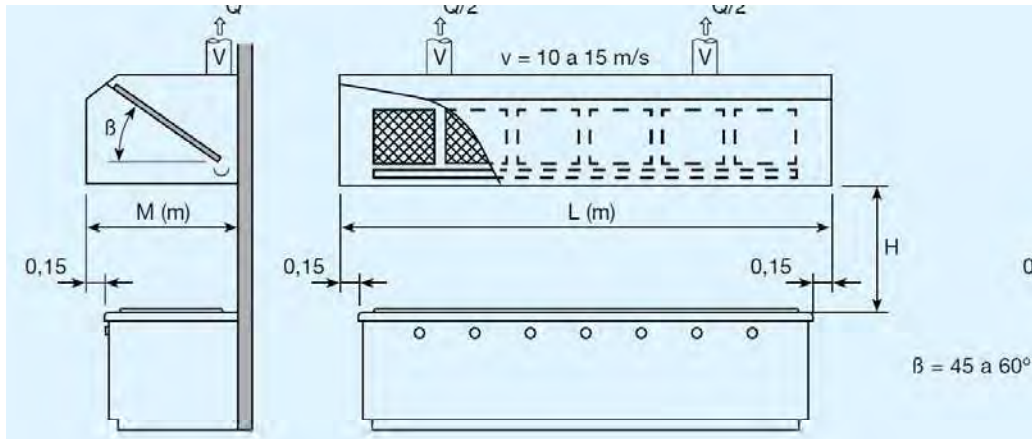
S'estima que no existeixen afectacions en aquest aspecte.

Fums:

Existeix un únic focus que es el de la sortida de fums de la campana extractora. La campana extractora existent es tracta d'un extractor domèstic amb un conducte d'extracció de diàmetre 160 mm connectat al shunt de l'edifici.

S'estima necessari l'execució d'un conducte d'us exclusiu i una xemeneia fins a coberta per l'extracció dels fums de la cuina. De la mateixa forma serà necessari la instal·lació d'una campana extractora amb motor d'extracció en coberta de l'edifici.

Càlcul cabal necessari segons la secció entre la campana extractora i maquinària de cocció:



$$M+L+M: 0,80 + 1,70 + 0,80 = 3,3 \text{ m}$$

$$H: 1,40 \text{ m}$$

$$Q_{\min} = 900 \times H \times (L+2M) = 4.158 \text{ m}^3/\text{h}$$

CARACTERÍSTIQUES GENERALS CAMPANA EXTRACCIÓ I CONDUCTE

Campana acer inoxidable de amplada x fondo x alçada : 1,70 x 0,80 x 0,55 m

Motor F₄₀₀ 90 de 3/4 CV

Conducte diam. 300mm

V: 10 m/s

Pèrdua càrrega per metre: 9 Pa/m = 9 x 7 = 63 Pa

El conducte d'extracció circularà en sentit vertical fins a la coberta, travessant la planta primera. Caldrà executar protecció del conducte mitjançant maó d'envà de guix 9cm amb revestiment de guix, o bé mitjançant de panell prefabricat de silicats de resistència al foc mínima de EI60.

Segons estableix la norma UNE 100165:2004, aplicable a Extracció de fums en cuines, la descàrrega de l'aire procedent d'una campana ha de ser conduïda fins a la coberta de l'edifici fins a una zona distant de 10 metres, com a mínim, de qualsevol lloc ocupat per persones, finestres o presses d'aire exterior. Donat que els edificis que estan al voltant són d'una alçada inferior, la sortida se l'elevàrà 1 metre per sobre de la coberta de l'edifici.

Per tal d'instal·lar el conducte i la xemeneia serà necessari l'obertura del forjat i de la coberta i un cop instal·lat procedir a la correcta estanqueïtat.

5.2 ASPECTES DE SEGURETAT D'INCENDIS

Actualment la cuina disposa d'un extintor de pols de 6Kg pendent de revisió. L'extractor i el conducte d'extracció no són aptes per una cuina amb maquinària de cocció de potència superior a 20 KW.

S'estima que la potència instal·lada en la maquinària de cocció de la cuina es de:

- Microones: potència 1,5 W
- Cuina gas composta per (estimació potència total : 32 KW):
 - 2 Fogons (s'estima una potència de 8+8 = 16KW)
 - Planxa (s'estima una potència de 8 KW)
 - Forn (s'estima una potència de 8 KW)
- Fregidora 4 litres
- Forn d'aire per a la cocció del pa precuinat. Potència elèctrica de 2,6 KW.

Per tant, la potència a comptabilitzar segons DB-SI es: $1,5/2 + 32 + 4 + 2,6/2 = 38,05$ KW

Així doncs es tracta d'una cuina industrial i el local s'ha de considerar com de risc especial.

Caldrà rebaixar l'alçada d'instal·lació de l'extintor fins a una alçada compresa entre 80 i 120 cm (part superior de l'extintor)

Des del punt de vista de protecció d'incendis, El sistema d'extracció de fums de la cuina a executar haurà de ser segons les següents característiques:

Les condicions particulars pel sistema d'extracció de fums de la cuina (campana extracció i conductes) són:

- Les campanes d'extracció s'han de separar com a mínim 50 cm de qualsevol material que no sigui A1.
- Els conductes han de ser independents de tota altre extracció o ventilació i exclusius per a cada cuina. Han de disposar de registres d'inspecció i neteja en els canvis de direcció amb angles superiors a 30° i cada 3 metres com a màxim de tram horitzontal. El recorregut dels conductes circularà per l'interior de l'edifici, així com els que circulin per façanes a menys de 1,50 m de distància de zones de la mateixa que no siguin al menys EI30 o de balcons, terrasses o obertures practicables tindran una classificació EI30.
- No hauran d'existir comportes tallafocs en el interior d'aquest tipus de conductes, per el que el seu pas a través d'elements de compartimentació de sectors d'incendi s'ha de resoldre mitjançant elements que aportin una resistència al foc al menys igual a la de l'element travessat (EI 120 pel cas de locals diferents) .
- Els filtres hauran d'estar separats dels focus de calor mes de 1,20 metres si son tel tipus parrilla o de gas, i mes de 0,50 metres si son d'altres tipus. Hauran de ser fàcilment accessibles i desmuntables per la seva neteja, tenir una inclinació superior a 45° i tenir una safata de recollida de greixos que condueixi aquestes fins un recipient tancat amb una capacitat mínima de 3 litres.

- Els ventiladors compliran les especificaciones de la norma UNE-EN 12101-3:2002 “especificaciones para aireadores e extractores de humos y calor mecanicos” y tindran una classificació F₄₀₀ 90.

Per tal de desclassificar el local com de risc especial, s'instal·larà un sistema d'extinció automàtica sobre la campana extractora. El sistema d'extinció tindrà les següents característiques:

- L'actuació del sistema podrà ser manual o automàtica. L'activació dels ruixadors tant de forma manual com automàtica serà de forma simultània sobre tots els ruixadors. La detecció es repartirà de forma que pugui detectar un possible incendi.
- Es disposarà d'un sistema visual i/o sonor que indiqui quan s'activat el sistema
- El contenidors d'agent extintor s'emplaçaran de forma que no es vegin afectats per temperatures per sobre del normal i estaran protegits de danys mecànics.
- Els ruixadors s'ubicaran de forma que assegurin l'extinció d'un possible incendi. Seran d'acer inoxidable o llautó i seran de tipus obert.
- L'agent extintor haurà de permetre el seu funcionament entre el rang de temperatures de -20 °C fins a 50°C.
- El sistema s'haurà de provar prèviament a la seva posta en funcionament, i l'instal·lador entregarà el manual d'operacions i manteniment.

5.3 ASPECTES DE SEURETAT EN LA UTILITZACIÓ

En els aspectes de seguretat d'utilització, i concretament pel que fa al lliscament del paviment i als passos (portes), s'estima que no es necessària cap actuació.

5.4 ASPECTES SANITARIS

Respectant la distribució actual de la cuina i tenint en compte que no es possible incrementar la seva superfície per preparació, rentat , magatzem , conservació, etc..; s'estima que caldrà procedir a les següents actuacions:

- El mobiliari i la zona de preparació s'haurà de substituir per elements aptes resistents a la corrosió i la humitat de tipus acer inoxidable (prestatges, elements neutres, etc...).
- Dins el possible caldrà que el circuit de rentat i preparació menjars, emplatat, rentat utensilis i residus no s'interfereixi en cadascuna de les seves fases, siguent concients de que per les dimensions de l'espai no es possible donar compliment a l'actual normativa de salut alimentària.
- Caldrà instal·lar un rentavaixelles.
- Caldrà instal·lar un sistema d'accionament no manual per la pica.

- Es col·locarà una mitja canya de PVC en el perímetre del paviment de la cuina. De la mateixa forma es col·locaran cantoneres en els vèrtex dels paraments.

5.5 INSTAL·LACIONS AMB REGLAMENTACIÓ DE SEGURETAT INDUSTRIAL

Instal·lacions elèctriques de baixa tensió

La instal·lació disposa de Registre d'Instal·lacions Tècniques de Seguretat Industrial de Catalunya (RITSIC) amb el num. BT-43-063777.

Caldrà procedir a la correcció de defectes segons acta d'inspecció 43-43-E29-0-063291. Concretament es corregirà:

- 1) S'Identificaran els circuits SQ Planta 1a
- 2) Es Canviar an els interruptors diferencials 31 i 33 (aplqcs sala escenari i L2 escenari)
- 3) Es Canviarà PIA endolls lateral sala escensari (actualment de 10A) per PIA 16 A, canviar cable a 2,5mm², canviar endolls per 16A
- 4) Es Canviaran les emergències que no funcionen
- 5) s'instal·lar pany al SQ planta 2a
- 6) s'Actualitzara esquema unifilar a la realitat

Instal·lació de gas

Actualment es disposa d'una instal·lació alimentada amb una bombona de gas butà i una altra bombona de reserva. Les ventilacions inferior i superior són:

- Ventilació inferior muntada amb una reixeta en la porta que dona a l'exterior
- Ventilació superior mitjançant una reixa encastada en el cel ras

S'estima necessari la connexió a la xarxa de gas, per la qual cosa serà necessari:

- Adequació màquines per alimentació amb gas natural
- Instal·lació interior amb tub de coure de diam. 18mm
- Execució ventilacions inferior i superior
- Instal·lació armari mesura i regulació en façana
- Execució tub alimentació i tija a armari
- Subministrament (rases , tub, etc...) pr part de la companyia subministradora
- Inscripció al registre d'instal·lacions RITSIC

VENTILACIONS

Es donarà compliment a la norma UNE 60670-6.

El sumatori dels consums calorífics de tots els aparells a gas no conduïts instal·lats en la cuina Q_n és de 32 kW, per tant, estem en el cas de $\Sigma Q_n > 16$ kW.

La ventilació superior serà directa tal i com indica la norma UNE. S'instal·larà una reixa superior de ventilació a la façana de la cuina (veure plànols) de mides 25 x 25 cm situada a més de 1,8 metres respecte el terra i la part inferior de la reixa estarà situada a menys de 40 cm. respecte el sostre. Aquesta reixa tindrà contacte directe amb l'exterior. La superfície d'aquesta reixa és superior a la mínima exigible.

La ventilació inferior serà directa tal i com permet la UNE. S'instal·larà una reixa inferior a la façana de la cuina de mides 25 x 25 cm, on la part superior de la reixa estarà a una alçada menor de 50 cm. respecte del terra. La superfície d'aquesta reixa és molt superior a la mínima exigible.

6.- PRESSUPOST I TERMINI D'EXECUCIÓ DE LES OBRES

El termini d'execució de les obres s'estima en 1 mes.

La valoració econòmica d'aquestes obres resulta:

DESCRIPCIÓ	IMPORT (€)
1. Obra	2.982,64
2. Extracció fums	7.385,54
3. Protecció d'incendis	3.164,35
4. Instal·lació de gas	1.952,11
5. Salut alimentària	9.116,89
6. Instal·lació elèctrica	1.696,41
12. Altres	660,00
PRESSUPOST EXECUCIÓ MATERIAL	26.957,94
6% BENEFICI INDUSTRIAL	1.617,48
13% DESPESES GENERALS	3.504,53
SUMA	32.079,95
21% IVA	6.736,74
PRESSUPOST GLOBAL DE LICITACIÓ	38.816,74

Puja el pressupost d'execució per contracta a l'expressada quantitat de TRENTA-VUIT MIL VUIT-CENTS SETZE EUROS AMB SETANTA-QUATRE CÈNTIMS.

Tarragona, maig de 2021

Raül Freixes Tejedor
Enginyer Tècnic Industrial
num. col·legiat : 25.617

DOC.2: FOTOGRAFIES ESTAT ACTUAL









DOC.3: ESTUDI GESTIÓ DE RESIDUS

Fase de Projecte	D'EXECUCIÓ
Títol	ADEQUACIÓ DE LA CUINA DEL CASAL D'AVIS
Emplaçament	C. MARINADA, 16 (RODA DE BERÀ)

CONTINGUT DEL DOCUMENT

D'acord amb el D 89/2010 de 29 de juny, pel qual s'aprova el Programa de gestió de residus de la construcció de Catalunya (PROGROC), regula la producció i gestió dels residus de la construcció i demolició, i el cànon sobre la deposició controlada dels residus de la construcció, amb el contingut següent:

- 1.1- Identificació dels residus (segons OMAM/304/2002)
- 1.2- Estimació de la quantitat que es generarà (en Tn i m3)
- 1.3- Mesures de segregació "in situ"
- 1.4- Previsió de reutilització en la mateixa obra o altres emplaçaments (indicar quals)
- 1.5- Operacions de valoració "in situ"
- 1.6- Destí previst per als residus.
- 1.7- Instal·lacions per a l'emmagatzemament, maneig o altres operacions de gestió.
- 1.8- Valoració del cost previst per a la correcta gestió dels RCDs, que formarà part del pressupost del projecte.

1.1.- Identificació dels residus a generar, codificats d'acord amb La Llista Europea de Residus publicada per Ordre MAM/304/2002 de 8 de febrer o les seves modificacions posteriors.

Classificació i descripció dels residus

Són residus no perillosos que no experimenten transformacions físiques, químiques o biològiques significatives.

Els residus inerts no són solubles ni combustibles, ni reaccionen física ni químicament ni de cap altra manera, ni són biodegradables, ni afecten negativament altres matèries amb què entren en contacte de manera que puguin donar lloc a contaminació del medi ambient o perjudicar la salut humana. Es contemplen els residus inerts procedents d'obres de construcció i demolició, inclosos els d'obres menors de construcció i reparació domiciliària sotmeses a llicència municipal o no.

Els residus generats seran només els marcats a continuació de La Llista Europea establida en l'Ordre MAM/304/2002. No es consideressin inclosos en el computo general els materials que no superin 1m³ i no siguin considerats perillosos i requereixin per tant un tractament especial.

1.2.- Estimació de la quantitat de cada tipus de residu que es generarà a l'obra, en tones i metres cúbics.

L'estimació es realitzarà en funció de les categories del punt 1

Obra Nova: En absència de dades més contrastades es consideren paràmetres estimatius estadístics de 20cm d'alçària de barreja de residus per m² construït, amb una densitat tipus de l'ordre d'1,5 a 0,5 Tn/m³.

Basant-se en aquestes dades, l'estimació completa de residus a l'obra es:

2 m³

Amb la dada estimada de RCDs per metre quadrat de construcció de la composició en pes dels RCDs que van als seus abocadors plasmats en el Pla Nacional de RCDs 2001-2006, es consideren els següents pesos i volums en funció de la tipologia de residu:

AVALUACIÓ DE RESIDUS DE LA CONSTRUCCIÓ I DEMOLICIÓ

A.1.: RCDs Nivell II				
		Tn	d	V
Avaluació teòrica del pes per tipologia de RDC		Tones de cada tipus de RDC	Densitat tipus (entre 1,5 i 0,5)	m³ Volum de Residus
1. TERRES I PETRIS D'EXCAVACIÓ				
Terres i petris procedents de l'excavació estimats directament des de les dades de projecte		-	1,50	-

A.2.: RCDs Nivell II				
	%	Tn	d	V
Avaluació teòrica del pes per tipologia de RDC	% de pes	Tones de cada tipus de RDC	Densitat tipus (entre 1,5 y 0,5)	m³ Volum de Residus
RCD: Origen no petri				
1. Betums	0,000	0,00	1,30	0,00
2. Fustes	0,090	0,00	0,60	0,00
3. Metalls	0,010	0,00	1,50	0,00
4. Papers	0,003	0,00	0,90	0,00
5. Plàstics	0,015	0,00	0,90	0,00
6. Vidre	0,000	0,00	1,50	0,00
7. Guix	0,100	0,00	1,20	0,00
TOTAL estimació	0,218	0,00		0,00
RCD: Origen petri				
1. Sorres, Graves i altres àrids	0,000	4,00	1,50	0,00
2. Formigó	1,000	2,00	1,50	8,66
3. Maons , Rajoles i altres productes ceràmics	0,000	11,00	1,50	0,00
4. Pedra	0,000	0,00	1,50	0,00
TOTAL estimació	1,000	17,00		11,33
RCD: Potencialment perillosos i altres				
1. Broses	0,000	0,00	0,90	0,00
2. Potencialment perillosos i altres	0,000	0,00	0,50	0,00
TOTAL estimació	0,000	0,00		0,00

1.3.- Mesures de segregació "in situ" previstes (classificació/selecció).

Segons D 89/2010 els residus de construcció i demolició s'hauran de separar en fraccions, quan, de forma individualitzada per a cadascuna dels fraccions, la quantitat prevista de generació per al total de l'obra superi les quantitats següents:

Formigó	160,00 T
Maons, teules, ceràmica	80,00 T
Metalls	4,00 T
Fusta	2,00 T
Vidre	2,00 T
Plàstics	1,00 T
Paper i cartó	1,00 T

AVALUACIÓ DE RESIDUS DE LA CONSTRUCCIÓ I DEMOLICIÓ

Mesures aplicades (es marquen les Caselles segons les mesures aplicades)

<input checked="" type="checkbox"/>	Eliminació prèvia d'elements desmuntables i/o perillosos
<input type="checkbox"/>	Enderroc separatiu / segregació a obra nova (ex.: petris, fusta, metalls, plàstics + cartó + envasos, orgànics, perillosos...). Només en cas de superar les fraccions establertes a l'article 5.5 del D 89/2010
<input type="checkbox"/>	Enderroc integral o recollida de runes en obra nova "tot barrejat", i posterior tractament en planta

Els contenidors o sacs industrials emprats compliran les especificacions tècniques regulades segons la normativa vigent que els afecta.

1.4.- Previsió d'operacions de reutilització en la mateixa obra o en emplaçaments externs (en aquest cas s'identificarà el destí previst)

Es marquen les operacions previstes i el destí previst inicialment per als materials (pròpia obra o extern)

	OPERACIÓ PREVISTA	DESTÍ INICIAL
<input checked="" type="checkbox"/>	No hi ha previsió de reutilització en la mateixa obra o en emplaçaments externs, simplement seran transportats a abocador autoritzat	Extern
<input type="checkbox"/>	Reutilització de terres procedents de l'excavació	Pròpia obra
<input type="checkbox"/>	Reutilització de residus minerals o petris en àrids reciclats o en urbanització	
<input type="checkbox"/>	Reutilització de materials ceràmics	
<input type="checkbox"/>	Reutilització de materials no petris: fusta, vidre...	
<input type="checkbox"/>	Reutilització de materials metàl·lics	
<input type="checkbox"/>	Altres (indicar)	

1.5.- Previsió d'operacions de valoració "in situ" dels residus generats.

Es marquen les operacions previstes i el destí previst inicialment per als materials (pròpia obra o extern)

	OPERACIÓ PREVISTA
<input checked="" type="checkbox"/>	No hi ha previsió de reutilització en la mateixa obra o en emplaçaments externs, simplement seran transportats a abocador autoritzat
<input type="checkbox"/>	Utilització principal com combustible o com altre mitjà de generar energia
<input type="checkbox"/>	Recuperació o regeneració de dissolvents
<input type="checkbox"/>	Reciclat o recuperació de substàncies orgàniques que utilitzin no dissolvents
<input type="checkbox"/>	Reciclat o recuperació de metalls o compostos metàl·lics
<input type="checkbox"/>	Reciclat o recuperació d'altres matèries orgàniques
<input type="checkbox"/>	Regeneració d'àcids i bases
<input type="checkbox"/>	Tractament de sòls, per a una millora ecològica dels mateixos
<input type="checkbox"/>	Acumulació de residus per al seu tractament segons l'Annex II.B de la Comissió 96/350/CE
<input type="checkbox"/>	Altres (indicar)

1.6.- Destí previst per als residus no reutilitzables ni valoritzables "in situ" (indicant característiques i quantitat de cada tipus de residus)

Les empreses de Gestió i tractament de residus estaran en tot cas autoritzades per l'Agència de Residus de Catalunya.

Terminologia:

RCD: Residus de la Construcció i la Demolició

RSU: Residus Sòlids Urbans

RNP: Residus NO perillosos

RP: Residus perillosos

1.7.- Plans de les instal·lacions previstes

Plans de les instal·lacions previstes per a l'emmagatzemament, maneig i, si escau, altres operacions de gestió dels residus de construcció i demolició a l'obra, plans que posteriorment podran ser objecte d'adaptació a les característiques particulars de l'obra i els seus sistemes d'execució, sempre amb l'acord de la direcció facultativa de l'obra.

Als plànols s'especificarà la situació i dimensions de:

<input type="checkbox"/>	Bajantes de escombros
<input checked="" type="checkbox"/>	Acopios y/o contenedores de los distintos RCDs (tierras, pétreos, maderas, plásticos, metales, vidrios, cartones...
<input type="checkbox"/>	Zonas o contenedor para lavado de canaletas / cubetas de hormigón
<input checked="" type="checkbox"/>	Almacenamiento de residuos y productos tóxicos potencialmente peligrosos
<input checked="" type="checkbox"/>	Contenedores para residuos urbanos
<input type="checkbox"/>	Planta móvil de reciclaje "in situ"
<input type="checkbox"/>	Ubicación de los acopios provisionales de materiales para reciclar como áridos, vidrios, madera o materiales cerámicos.

1.8.- Valoració del cost previst per a la correcta gestió dels RCDs, que formarà part del pressupost del projecte

Amb caràcter General:

Prescripcions a incloure en el plec de prescripcions tècniques del projecte, en relació amb l'emmagatzemament, maneig i, si escau, altres operacions de gestió dels residus de construcció i demolició en obra.

Gestió de residus de construcció i demolició

Gestió de residus segons D 89/2010, realitzant-se la seva identificació d'acord amb La Llista Europea de Residus publicada per Ordre MAM/304/2002 de 8 de febrer o les seves modificacions posteriors.

La segregació, tractament i gestió de residus es realitzarà mitjançant el tractament corresponent per part d'empreses homologades mitjançant contenidors o sacs industrials que compliran les especificacions del marc legal regulador vigent

Certificació dels mitjans emprats

És obligació del contractista proporcionar a la Direcció Facultativa de l'obra i a la Propietat els certificats dels contenidors emprats així com dels punts d'abocament final, ambdós emesos per entitats autoritzades i homologades per l'Agència de Residus de Catalunya.

Neteja de les obres

És obligació del Contractista mantenir netes les obres i els seus voltants tant d'enderrocs com de materials sobrants, retirar les instal·lacions provisionals que no siguin necessàries, així com executar

AVALUACIÓ DE RESIDUS DE LA CONSTRUCCIÓ I DEMOLICIÓ

tots els treballs i adoptar les mesures que siguin apropiades perquè l'obra presenti les condicions de seguretat i salut oportunes i un bon aspecte.

Amb caràcter Particular:

Prescripcions a incloure en el plec de prescripcions tècniques del projecte (es marquen aquelles que s'apliquen a l'obra)

<input checked="" type="checkbox"/>	<p>Per als enderroc: es realitzaran actuacions prèvies tals com fitacions, apuntalaments, estructures auxiliars... per a les parts o elements perillosos, referits tant a la pròpia obra com als edificis confrontants</p> <p>Com a norma general, es procurarà actuar retirant els elements contaminats i/o perillosos tan aviat com sigui possible, així com els elements a conservar o valuosos (ceràmics, marbres...).</p> <p>Tot seguit s'actuarà desmuntant aquelles parts accessibles de les instal·lacions, fusteries i la resta d'elements que ho permetin</p>
<input checked="" type="checkbox"/>	<p>El dipòsit temporal dels enderroc, es realitzarà bé en sacs industrials iguals o inferiors a 1m³, contenidors metàl·lics específics amb la ubicació i condicions que estableixin les ordenances municipals. El dipòsit en acopis també haurà d'estar en llocs degudament senyalitzats i segregat de la resta de residus</p>
<input checked="" type="checkbox"/>	<p>El dipòsit temporal per a RCDs quantificables (fustes, plàstics, metalls, ferralla...) que es realitzi en contenidors o acopis s'haurà de senyalitzar i segregar de la resta de residus d'una manera adequada.</p>
<input checked="" type="checkbox"/>	<p>Els contenidors hauran d'estar pintats en colors que destaquin la seva visibilitat, especialment durant la nit, i comptar amb una banda de material reflector de com a mínim 15cm al llarg de tot el seu perímetre.</p> <p>En els mateixos haurà de figurar la informació que segons la legislació que ho regula sigui pertinent.</p> <p>Aquesta informació també haurà de quedar reflectida als sacs industrials i altres mitjans de contenció i magatzematge de residus.</p>
<input checked="" type="checkbox"/>	<p>El responsable de l'obra a la que presta servei el contenidor prendrà les mesures necessàries per evitar el dipòsit de residus aliens a la mateix. Els contenidors romandran tancats, o coberts almenys, fora de l'horari de treball, per evitar el dipòsit de residus aliens a l'obra a què presten servei.</p>
<input type="checkbox"/>	<p>En l'equip d'obra hauran d'establir-se els mitjans humans, tècnics i procediments per a la separació de cada tipus de RCD.</p>
<input checked="" type="checkbox"/>	<p>S'atendran els criteris municipals establerts (ordenances, condicions de llicència d'obres...), especialment si obliguen a la separació en origen de determinades matèries objecte de reciclatge o dipòsit</p> <p>En aquest últim cas s'haurà d'assegurar per part del contractista realitzar una avaluació econòmica de les condicions en què és viable aquesta operació, tant per les possibilitats reals d'executar-la com per disposar de plantes de reciclatge o gestors de RCDs adequats.</p> <p>La Direcció d'Obra serà la responsable de prendre l'última decisió i de la seva justificació davant les autoritats locals o autonòmiques pertinents.</p>
<input checked="" type="checkbox"/>	<p>S'haurà d'assegurar en la contractació de la gestió dels RCDs que el destí final (planta de reciclatge, abocador, pedrera, incineradora...) són centres amb l'autorització autonòmica de la Conselleria de Medi Ambient, així mateix s'haurà de contractar només transportistes o gestors autoritzats per la dita Conselleria i inscrits en el registre pertinent</p> <p>Es durà a terme un control documental en què quedaran reflectits els avals de retirada i entrega final de cada transport de residus</p>
<input checked="" type="checkbox"/>	<p>La gestió tant documental com operativa dels residus perillosos que es trobin en una obra d'enderroc o de nova planta es regiran conforme a la legislació nacional i autonòmica vigent i als requisits de les ordenances municipals</p> <p>Així mateix els residus de caràcter urbà generats a les obres (restes d'àpats, envasos...) seran gestionats d'acord amb els preceptes marcats per la legislació i autoritat municipal corresponent.</p>
<input type="checkbox"/>	<p>Per al cas dels residus amb amiant se seguiran els passos marcats per l'Ordre MAM/304/2002 de 8 de febrer per la qual es publiquen les operacions de valoració i eliminació de residus i la llista europea de residus per poder considerar-los com perillosos o</p>

AVALUACIÓ DE RESIDUS DE LA CONSTRUCCIÓ I DEMOLICIÓ

	no perillosos. En qualsevol cas sempre es compliran els preceptes dictats pel RD 396/2006 sobre la prevenció i reducció de la contaminació del medi ambient produïda per l'amiant, així com la legislació laboral respecte d'això.
<input type="checkbox"/>	Les restes del rentat de canaletes / coves de formigó seran tractades com runes
<input checked="" type="checkbox"/>	S'evitarà en tot moment la contaminació amb productes tòxics o perillosos dels plàstics i restes de fusta per a la seva adequada segregació, així com la contaminació dels acopis o contenidors d'enderrocs amb components perillosos
<input type="checkbox"/>	Les terres superficials que poden tenir un ús posterior per a jardineria o recuperació dels sòls degradats serà retirada i emmagatzemada durant el menor temps possible en cavallons d'altura no superior a 2 metres. S'evitarà la humitat excessiva, la manipulació i la contaminació amb altres materials.
<input type="checkbox"/>	Altres (indicar)

1.9.- Valoració del cost previst de la gestió correcta dels residus de construcció i demolició, cost que formarà part del pressupost del projecte en capítol a banda.

A continuació es desglossa el capítol pressupostari corresponent a la gestió dels residus de l'obra, repartit en funció del volum de cada material.

Per als RCDs de Nivell I s'utilitzaran les dades de projecte de l'excavació, mentre que per als de Nivell II s'utilitzaran les dades de l'apartat 1.2 del Estudi de Gestió

S'estableixen els preus de gestió d'acord amb allò que s'ha establert a . El contractista posteriorment es podrà ajustar a la realitat dels preus finals de contractació i especificar els costos de gestió dels RCDs de Nivell II per les categories LER si així ho considerés necessari.

S'estableixen en l'apartat "B.- RESTA DE COSTOS DE GESTIÓ" que inclou:

B3.- Estimació del percentatge del pressupost d'obra de la resta de costos de la Gestió de Residus, tals com lloguers, ports, maquinària , mà d'obra i mitjans auxiliars en general.

CONCLUSIÓ

Amb tot l' anteriorment exposat, junt amb els plans que acompanyen la present memòria i el pressupost reflectit, els tècnics que subscriuen entenen que queda suficientment desenvolupat el Estudi de Gestió de Residus per al projecte reflectit al seu encapçalament.

DOC.4: ESTUDI BÀSIC DE SEGURETAT I SALUT

ESTUDI BÀSIC DE SEGURETAT I SALUT

1 DADES DE L'OBRA

Tipus d'obra: PROJECTE ADEQUACIÓ DE LA CUINA DEL CASAL D'AVIS

Emplaçament: TERME MUNICIPAL DE RODA DE BERÀ

Promotor: AJUNTAMENT DE RODA DE BERÀ

Pressupost Contracte: 38.110,35 €

Núm. de treballadors: 4

Les obres a realitzar seran les necessàries per tal d'adequar la cuina del casal d'avis de Roda de Berà.

2 DADES TÈCNIQUES DE L'EMPLAÇAMENT

Les actuacions es realitzaran al solar ubicat al carrer Marinada, 16 de Roda de Berà.

3 COMPLIMENT DEL RD 1626/97 DE 24 D'OCTUBRE SOBRE DISPOSICIONS MÍNIMES DE SEGURETAT I SALUT A LES OBRES DE CONSTRUCCIÓ

3.1 INTRODUCCIÓ

Aquest Estudi Bàsic de Seguretat i Salut estableix, durant l'execució d'aquesta obra, les previsions respecte a la prevenció de riscos d'accidents i malalties professionals, així com informació útil per efectuar en el seu dia, en les degudes condicions de seguretat i salut, els previsible treballs posteriors de manteniment.

Servirà per donar unes directrius bàsiques a l'empresa constructora per dur a terme les seves

obligacions en el terreny de la prevenció de riscos professionals, facilitant el seu desenvolupament, d'acord amb el Reial Decret 1627/1997 de 24 d'octubre, pel qual s'estableixen disposicions mínimes de seguretat i de salut a les obres de construcció.

En base a l'art. 7è, i en aplicació d'aquest Estudi Bàsic de Seguretat i Salut, el contractista ha d'elaborar un Pla de Seguretat i Salut en el treball en el qual s'analitzin, estudiïn, desenvolupin i complementin les previsions contingudes en el present document.

El Pla de Seguretat i Salut haurà de ser aprovat abans de l'inici de l'obra pel Coordinador de Seguretat i Salut durant l'execució de l'obra o, quan no n'hi hagi, per la Direcció Facultativa. En cas d'obres de les Administracions Públiques s'haurà de sotmetre a l'aprovació d'aquesta Administració.

Es recorda l'obligatorietat de què a cada centre de treball hi hagi un Llibre d'Incidències pel seguiment del Pla. Qualsevol anotació feta al Llibre d'Incidències haurà de posar-se en coneixement de la Inspecció de Treball i Seguretat Social en el termini de 24 hores.

Tanmateix es recorda que, segons l'art. 15è del Reial Decret, els contractistes i sot-contractistes hauran de garantir que els treballadors rebin la informació adequada de totes les mesures de seguretat i salut a l'obra.

Abans del començament dels treballs el promotor haurà d'efectuar un avis a l'autoritat laboral competent, segons model inclòs a l'annex III del Reial Decret.

La comunicació d'obertura del centre de treball a l'autoritat laboral competent haurà d'incloure el Pla de Seguretat i Salut.

El Coordinador de Seguretat i Salut durant l'execució de l'obra o qualsevol integrant de la Direcció Facultativa, en cas d'apreciar un risc greu imminent per a la seguretat dels treballadors, podrà aturar l'obra parcialment o totalment, comunicant-lo a la Inspecció de Treball i Seguretat Social, al contractista, sots-contractistes i representants dels treballadors.

Les responsabilitats dels coordinadors, de la Direcció Facultativa i del promotor no eximiran de les seves responsabilitats als contractistes i als sots-contractistes (art. 11è).

3.2 PRINCIPIS GENERALS APLICABLES DURANT L'EXECUCIÓ DE L'OBRA

L'article 10 del R.D.1627/1997 estableix que s'aplicaran els principis d'acció preventiva recollits en l'art. 15è de la "Ley de Prevención de Riesgos Laborales (Ley 31/1995, de 8 de noviembre)" durant l'execució de l'obra i en particular en les següents activitats:

- a) El manteniment de l'obra en bon estat d'ordre i neteja
- b) L'elecció de l'emplaçament dels llocs i àrees de treball, tenint en compte les seves condicions d'accés i la determinació de les vies o zones de desplaçament o circulació
- c) La manipulació dels diferents materials i la utilització dels mitjans auxiliars
- d) El manteniment, el control previ a la posada en servei i el control periòdic de les instal·lacions i dispositius necessaris per a l'execució de l'obra, amb objecte de corregir els defectes que poguessin afectar a la seguretat i salut dels treballadors
- e) La delimitació i condicionament de les zones d'emmagatzematge i dipòsit dels diferents materials, en particular si es tracta de matèries i substàncies perilloses
- f) La recollida dels materials perillosos utilitzats
- g) L'emmagatzematge i l'eliminació o evacuació de residus i runes
- h) L'adaptació en funció de l'evolució de l'obra del període de temps efectiu que s'haurà de dedicar a les diferents feines o fases del treball
- i) La cooperació entre els contractistes, sots-contractistes i treballadors autònoms
- j) Les interaccions i incompatibilitats amb qualsevol altre tipus de feina o activitat que es realitzi a l'obra o a prop de l'obra.

Els principis d'acció preventiva establerts a l'article 15è de la Llei 31/95 són els següents:

- 1 L'empresari aplicarà les mesures que integren el deure general de prevenció, d'acord amb els següents principis generals:
 - a) Evitar riscos
 - b) Avaluar els riscos que no es puguin evitar
 - c) Combatre els riscos a l'origen
 - d) Adaptar el treball a la persona, en particular amb el que respecta a la concepció dels llocs de treball, l'elecció dels equips i els mètodes de treball i de producció, per tal de reduir el treball monòton i repetitiu i reduir els efectes del mateix a la salut
 - e) Tenir en compte l'evolució de la tècnica
 - f) Substituir allò que és perillós per allò que tingui poc o cap perill
 - g) Planificar la prevenció, buscant un conjunt coherent que integri la tècnica, l'organització del treball, les condicions de treball, les relacions socials i la influència dels factors ambientals en el treball
 - h) Adoptar mesures que posin per davant la protecció col·lectiva a la individual
 - i) Donar les degudes instruccions als treballadors
- 2 L'empresari tindrà en consideració les capacitats professionals dels treballadors en matèria de seguretat i salut en el moment d'encomanar les feines
- 3 L'empresari adoptarà les mesures necessàries per garantir que només els treballadors que hagin rebut informació suficient i adequada puguin accedir a les zones de risc greu i específic
- 4 L'efectivitat de les mesures preventives haurà de preveure les distraccions i imprudències no temeràries que pogués cometre el treballador. Per a la seva aplicació es tindran en compte els riscos addicionals que poguessin implicar determinades mesures preventives, que només podran adoptar-se quan la magnitud dels esmentats riscos sigui substancialment inferior a les dels que es pretén controlar i no existeixin alternatives més segures
- 5 Podran concertar operacions d'assegurances que tinguin com a finalitat garantir com a àmbit de cobertura la previsió de riscos derivats del treball, l'empresa respecte dels seus treballadors, els treballadors autònoms respecte d'ells mateixos i les societats cooperatives respecte els socis, l'activitat dels quals consisteixi en la prestació del seu treball personal.

3.3 IDENTIFICACIÓ DELS RISCOS

Sense perjudici de les disposicions mínimes de Seguretat i Salut aplicables a l'obra establertes a l'annex IV del Reial Decret 1627/1997 de 24 d'octubre, s'enumeren a continuació els riscos particulars de diferents treballs d'obra, tot i considerant que alguns d'ells es poden donar durant tot el procés d'execució de l'obra o bé ser aplicables a d'altres feines.

S'haurà de tenir especial cura en els riscos més usuals a les obres, com ara són, caigudes, talls, cremades, erosions i cops, havent-se d'adoptar en cada moment la postura més adient pel treball que es realitzi.

A més, s'ha de tenir en compte les possibles repercussions a les estructures d'edificació veïnes i tenir cura en minimitzar en tot moment el risc d'incendi. Tanmateix, els riscos relacionats s'hauran de tenir en compte pels previsibles treballs posteriors (reparació, manteniment...).

3.3.1 MITJANS I MAQUINARIA

- Atropellaments, topades amb altres vehicles, atrapades
- Interferències amb instal·lacions de subministrament públic (aigua, llum, gas...)
- Desplom i/o caiguda de maquinària d'obra (sitges, grues...)
 - Riscos derivats del funcionament de grues
 - Caiguda de la càrrega transportada
- Generació excessiva de pols o emanació de gasos tòxics
- Caigudes des de punts alts i/o des d'elements provisionals d'accés (escales, plataformes)
- Cops i ensopegades
- Caiguda de materials, rebots
- Ambient excessivament sorollós
- Contactes elèctrics directes o indirectes
- Accidents derivats de condicions atmosfèriques

3.3.2 TREBALLS PREVIS

- Interferències amb instal·lacions de subministrament públic (aigua, llum, gas...)
- Caigudes des de punts alts i/o des d'elements provisionals d'accés (escales, plataformes)
- Cops i ensopegades
- Caiguda de materials, rebots
- Sobre esforços per postures incorrectes
- Bolcada de piles de materials
- Riscos derivats de l'emmagatzematge de materials (temperatura, humitat, reaccions químiques)

3.3.3 ENDERROCS

- Interferències amb instal·lacions de subministrament públic (aigua, llum, gas...)
- Generació excessiva de pols o emanació de gasos tòxics
- Projecció de partícules durant els treballs
- Caigudes des de punts alts i/o des d'elements provisionals d'accés (escales, plataformes)
- Contactes amb materials agressius
- Talls i punxades
- Cops i ensopegades
- Caiguda de materials, rebots
- Ambient excessivament sorollós
- Fallida de l'estructura
- Sobre esforços per postures incorrectes
- Acumulació de runes

3.3.4 MOVIMENTS DE TERRES I EXCAVACIONS

- Interferències amb instal·lacions de subministrament públic (aigua, llum, gas...)
- Generació excessiva de pols o emanació de gasos tòxics
- Caigudes des de punts alts i/o des d'elements provisionals d'accés (escales, plataformes)
- Cops i ensopegades
- Despreniment i/o esllavissament de terres i/o roques
- Caiguda de materials, rebots
- Ambient excessivament sorollós
- Desplom i/o caiguda de les parets de contenció, pous i rases
- Desplom i/o caiguda de les edificacions veïnes
- Accidents derivats de condicions atmosfèriques
- Sobre esforços per postures incorrectes

3.3.5 FONAMENTS

- Interferències amb instal·lacions de subministrament públic (aigua, llum, gas...)
- Projecció de partícules durant els treballs
- Caigudes des de punts alts i/o des d'elements provisionals d'accés (escales, plataformes)
- Contactes amb materials agressius
- Talls i punxades
- Cops i ensopegades
- Caiguda de materials, rebots
- Ambient excessivament sorollós
- Desplom i/o caiguda de les parets de contenció, pous i rases
- Desplom i/o caiguda de les edificacions veïnes
- Despreniment i/o esllavissament de terres i/o roques
- Contactes elèctrics directes o indirectes
- Sobre esforços per postures incorrectes
- Fallides d'encofrats
- Generació excessiva de pols o emanació de gasos tòxics
- Bolcada de piles de material
- Riscos derivats de l'emmagatzematge de materials (temperatura, humitat, reaccions químiques)

3.3.6 ESTRUCTURA

- Interferències amb instal·lacions de subministrament públic (aigua, llum, gas...)
- Projecció de partícules durant els treballs
- Caigudes des de punts alts i/o des d'elements provisionals d'accés (escales, plataformes)
- Contactes amb materials agressius
- Talls i punxades
- Cops i ensopegades
- Caiguda de materials, rebots
- Ambient excessivament sorollós
- Contactes elèctrics directes o indirectes

- Sobre esforços per postures incorrectes
- Fallides d'encofrats
- Generació excessiva de pols o emanació de gasos tòxics
- Bolcada de piles de material
- Riscos derivats de l'emmagatzematge de materials (temperatura, humitat, reaccions químiques)

3.3.7 RAM DE PALETA

- Generació excessiva de pols o emanació de gasos tòxics
- Projecció de partícules durant els treballs
- Caigudes des de punts alts i/o des d'elements provisionals d'accés (escales, plataformes)
- Contactes amb materials agressius
- Talls i punxades
- Cops i ensopegades
- Caiguda de materials, rebots
- Ambient excessivament sorollós
- Sobre esforços per postures incorrectes
- Bolcada de piles de material
- Riscos derivats de l'emmagatzematge de materials (temperatura, humitat, reaccions químiques)

3.3.8 COBERTA

- Interferències amb instal·lacions de subministrament públic (aigua, llum, gas...)
- Projecció de partícules durant els treballs
- Caigudes des de punts alts i/o des d'elements provisionals d'accés (escales, plataformes)
- Contactes amb materials agressius
- Talls i punxades
- Cops i ensopegades
- Caiguda de materials, rebots
- Ambient excessivament sorollós
- Sobre esforços per postures incorrectes
- Generació excessiva de pols o emanació de gasos tòxics
- Caigudes de pals i antenes
- Bolcada de piles de material
- Riscos derivats de l'emmagatzematge de materials (temperatura, humitat, reaccions químiques)

3.3.9 REVESTIMENTS I ACABATS

- Generació excessiva de pols o emanació de gasos tòxics
- Projecció de partícules durant els treballs
- Caigudes des de punts alts i/o des d'elements provisionals d'accés (escales, plataformes)
- Contactes amb materials agressius
- Talls i punxades
- Cops i ensopegades
- Caiguda de materials, rebots

- Sobre esforços per postures incorrectes
- Bolcada de piles de material
- Riscos derivats de l'emmagatzematge de materials (temperatura, humitat, reaccions químiques)

3.3.10 INSTAL·LACIONS

- Interferències amb instal·lacions de subministrament públic (aigua, llum, gas...)
- Caigudes des de punts alts i/o des d'elements provisionals d'accés (escales, plataformes)
- Talls i punxades
- Cops i ensopegades
- Caiguda de materials, rebots
- Emanacions de gasos en obertures de pous morts
- Contactes elèctrics directes o indirectes
- Sobreesforços per postures incorrectes
- Caigudes de pals i antenes

3.3.11 RELACIÓ NO EXHAUSTIVA DELS TREBALLS QUE IMPLIQUEN RISCOS ESPECIALS (Annex II del R.D.1627/1997)

- 1 Treballs amb riscos especialment Salou de sepultament, enfonsament o caiguda d'altura, per les particulars característiques de l'activitat desenvolupada, els procediments aplicats o l'entorn del lloc de treball
- 2 Treballs en els quals l'exposició a agents químics o biològics suposi un risc d'especial gravetat, o pels quals la vigilància específica de la salut dels treballadors sigui legalment exigible
- 3 Treballs amb exposició a radiacions ionitzants pels quals la normativa específica obligui a la delimitació de zones controlades o vigilades
- 4 Treballs en la proximitat de línies elèctriques d'alta tensió
- 5 Treballs que exposin a risc d'ofegament per immersió
- 6 Obres d'excavació de túnels, pous i altres treballs que suposin moviments de terres subterranis
- 7 Treballs realitzats en immersió amb equip subaquàtic
- 8 Treballs realitzats en cambres d'aire comprimit
- 9 Treballs que impliquin l'ús d'explosius
- 10 Treballs que requereixin muntar o desmuntar elements prefabricats pesats.

3.4 MESURES DE PREVENCIÓ I PROTECCIÓ

Com a criteri general privaran les proteccions col·lectives en front les individuals. A més, s'hauran de mantenir en bon estat de conservació els medis auxiliars, la maquinària i les eines de treball. D'altra banda els medis de protecció hauran d'estar homologats segons la normativa vigent. Tanmateix, les mesures relacionades s'hauran de tenir en compte pels previsibles treballs posteriors (reparació, manteniment...).

3.4.1 MESURES DE PROTECCIÓ COL·LECTIVA

- Organització i planificació dels treballs per evitar interferències entre les diferents feines i circulacions dins l'obra
- Senyalització de les zones de perill
- Preveure el sistema de circulació de vehicles i la seva senyalització, tant a l'interior de l'obra com en relació amb els vials exteriors
- Deixar una zona lliure a l'entorn de la zona excavada pel pas de maquinària
- Immobilització de camions mitjançant falques i/o topalls durant les tasques de càrrega i descàrrega
- Respectar les distàncies de seguretat amb les instal·lacions existents
- Els elements de les instal·lacions han d'estar amb les seves proteccions aïllants
- Fonamentació correcta de la maquinària d'obra
- Muntatge de grues fet per una empresa especialitzada, amb revisions periòdiques, control de la càrrega màxima, delimitació del radi d'acció, frenada, blocatge, etc.
- Revisió periòdica i manteniment de maquinària i equips d'obra
- Sistema de rec que impedeixi l'emissió de pols en gran quantitat
- Comprovació de solucions d'execució a l'estat real dels elements (subsòl, edificacions veïnes)
- Comprovació d'apuntaments, condicions d'estrebats i pantalles de protecció de rases
- Utilització de paviments antilliscants.
- Col·locació de baranes de protecció en llocs amb perill de caiguda.
- Col·locació de xarxat en forats horitzontals
- Protecció de forats i façanes per evitar la caiguda d'objectes (xarxes, lones)
- Ús de canalitzacions d'evacuació de runes, correctament instal·lades
- Ús d'escales de mà, plataformes de treball i bastides

3.4.2 MESURES DE PROTECCIÓ INDIVIDUAL

- Utilització de caretes i ulleres homologades contra la pols i/o projecció de partícules
- Utilització de calçat de seguretat
- Utilització de casc homologat
- A totes les zones elevades on no hi hagi sistemes fixes de protecció caldrà establir punts d'ancoratge segurs per poder subjectar-hi el

cinturó de seguretat homologat, la utilització del qual serà obligatòria

- Utilització de guants homologats per evitar el contacte directe amb materials agressius i minimitzar el risc de talls i punxades
- Utilització de protectors auditius homologats en ambients excessivament sorollosos
- Utilització de davantals
- Sistemes de subjecció permanent i de vigilància dels treballs amb perill d'intoxicació per més d'un operari. Utilització d'equips de subministrament d'aire

3.4.3 MESURES DE PROTECCIÓ A TERCERS

- Tancament, senyalització i enllumenat de l'obra. Cas que el tancament envaeixi la calçada s'ha de preveure un passadís protegit pel pas de vianants. El tancament ha d'impedir que persones alienes a l'obra puguin entrar.
- Preveure el sistema de circulació de vehicles tant a l'interior de l'obra com en relació amb els vials exteriors
- Immobilització de camions mitjançant falques i/o topalls durant les tasques de càrrega i descàrrega
- Comprovació de solucions d'execució a l'estat real dels elements (subsòl, edificacions veïnes)
- Protecció de forats i façanes per evitar la caiguda d'objectes (xarxes, lones)

3.5 PRIMERS AUXILIS

Es disposarà d'una farmaciola amb el contingut de material especificat a la normativa vigent.

S'informarà a l'inici de l'obra, de la situació dels diferents centres mèdics als quals s'hauran de traslladar els accidentats. És convenient disposar a l'obra i en lloc ben visible, d'una llista amb els telèfons i adreces dels centres assignats per a urgències, ambulàncies, taxis, etc. per garantir el ràpid trasllat dels possibles accidentats.

3.6 NORMATIVA APLICABLE

(En negreta les que afecten directament a la construcció)

Data d'actualització:18/12/1997

- **Directiva 92/57/CEE** de 24 de Junio (DO: 26/08/92)
Disposiciones mínimas de seguridad y de salud que deben aplicarse en las obras de construcción temporales o móviles
- **RD 1627/1997** de 24 de octubre (BOE: 25/10/97)
Disposiciones mínimas de Seguridad y de Salud en las obras de construcción
Transposició de la Directiva 92/57/CEE

Deroga el RD 555/86 sobre obligatorietat d'inclusió d'Estudi de Seguretat i Higiene en projectes d'edificació i obres públiques

- **Ley 31/1995** de 8 de noviembre (BOE: 10/11/95)
Prevención de riesgos laborales

Desenvolupament de la Llei a través de les següents disposicions:

- **RD 39/1997** de 17 de enero (BOE: 31/01/97)
Reglamento de los Servicios de Prevención
- **RD 485/1997** de 14 de noviembre (BOE: 23/04/97)
Disposiciones mínimas en materia de señalización, de seguridad y salud en el trabajo
- **RD 486/1997** de 14 de noviembre (BOE: 23/04/97)
Disposiciones mínimas de seguridad y salud en los lugares de trabajo
En el capítol 1 excloeix les obres de construcció però el RD 1627/1997 l'esmenta en quant a escales de mà.
Modifica i deroga alguns capítols de la Ordenanza de Seguridad e Higiene en el trabajo (O. 09/03/1971)
- **RD 487/1997** de 14 de noviembre (BOE: 23/04/97)
Disposiciones mínimas de seguridad y salud relativas a la manipulación manual de cargas que entrañe riesgos, en particular dorsolumbares, para los trabajadores
- RD 488/97 de 14 de noviembre (BOE: 23/04/97)
Disposiciones mínimas de seguridad y salud relativas al trabajo con equipos que incluyen pantallas de visualización
- RD 664/1997 de 12 de mayo (BOE: 24/05/97)
Protección de los trabajadores contra los riesgos relacionados con la exposición a agentes biológicos durante el trabajo
- **RD 665/1997** de 12 de mayo (BOE: 24/05/97)
Protección de los trabajadores contra los riesgos relacionados con la exposición a agentes cancerígenos durante el trabajo
- **RD 773/1997** de 30 de mayo (BOE: 12/06/97)
Disposiciones mínimas de seguridad y salud, relativas a la utilización por los trabajadores de equipos de protección individual
- **RD 1215/1997** de 18 de julio (BOE: 07/08/97)
Disposiciones mínimas de seguridad y salud para la utilización por los trabajadores de los equipos de trabajo
Transposició de la Directiva 89/655/CEE sobre utilització dels equips de treball
Modifica i deroga alguns capítols de la Ordenanza de Seguridad e Higiene en el trabajo (O. 09/03/1971)
- **O. de 20 de mayo de 1952** (BOE: 15/06/52)
Reglamento de Seguridad e Higiene del Trabajo en la industria de la Construcción
Modificaciones: O. de 10 de diciembre de 1953 (BOE: 22/12/53)

O. d 23 de septiembre de 1966 (BOE: 01/10/66)
Art. 100 a 105 derogats per O. de 20 de gener de 1956

- **O. de 31 de enero de 1940. Andamios: Cap. VII, art. 66º a 74º** (BOE: 03/02/40)
Reglamento general sobre Seguridad e Higiene
- **O. de 28 de agosto de 1970. Art. 1º a 4º, 183º a 291º y Anexos I y II** (BOE: 05/09/70; 09/09/70)
Ordenanza del trabajo para las industrias de la Construcción, vidrio y cerámica
Correcció d'errades:BOE: 17/10/70
- **O. de 20 de septiembre de 1986** (BOE: 13/10/86)
Modelo de libro de incidencias correspondiente a las obras en que sea obligatorio el estudio de Seguridad e Higiene
Correcció d'errades:BOE: 31/10/86
- **O. de 16 de diciembre de 1987** (BOE: 29/12/87)
Nuevos modelos para la notificación de accidentes de trabajo e instrucciones para su cumplimiento y tramitación
- **O. de 31 de agosto de 1987** (BOE: 18/09/87)
Señalización, balizamiento, limpieza y terminación de obras fijas en vías fuera de poblado
- **O. de 23 de mayo de 1977** (BOE: 14/06/77)
Reglamento de aparatos elevadores para obras
Modificació: O. de 7 de marzo de 1981 (BOE: 14/03/81)
- **O. de 28 de junio de 1988** (BOE: 07/07/88)
Instrucción Técnica Complementaria MIE-AEM 2 del Reglamento de Aparatos de elevación y Manutención referente a grúas-torre desmontables para obras
Modificació: O. de 16 de noviembre de 1990 (BOE: 24/04/90)
- **O. de 31 de octubre de 1984** (BOE: 07/11/84)
Reglamento sobre seguridad de los trabajos con riesgo de amianto
- **O. de 7 de enero de 1987** (BOE: 15/01/87)
Normas complementarias del Reglamento sobre seguridad de los trabajos con riesgo de amianto
- **RD 1316/1989** de 27 de octubre (BOE: 02/11/89)
Protección a los trabajadores frente a los riesgos derivados de la exposición al ruido durante el trabajo
- **O. de 9 de marzo de 1971** (BOE: 16 i 17/03/71)
Ordenanza General de Seguridad e Higiene en el trabajo
Correcció d'errades:BOE: 06/04/71
Modificació: BOE: 02/11/89
Derogats alguns capítols per: Ley 31/1995, RD 485/1997, RD 486/1997, RD 664/1997, RD 665/1997, RD 773/1997 i RD 1215/1997

- **Resoluciones aprobatorias de Normas técnicas Reglamentarias para distintos medios de protección personal de trabajadores**

- R. de 14 de diciembre de 1974 (BOE: 30/12/74): N.R. MT-1: Cascos no metálicos
- R. de 28 de julio de 1975 (BOE: 01/09/75): N.R. MT-2: Protectores auditivos
- R. de 28 de julio de 1975 (BOE: 02/09/75): N.R. MT-3: Pantallas para soldadores
Modificació: BOE: 24/10/75
- R. de 28 de julio de 1975 (BOE: 03/09/75): N.R. MT-4: Guantes aislantes de electricidad
Modificació: BOE: 25/10/75
- R. de 28 de julio de 1975 (BOE: 04/09/75): N.R. MT-5: Calzado de seguridad contra riesgos mecánicos
Modificació: BOE: 27/10/75
- R. de 28 de julio de 1975 (BOE: 05/09/75): N.R. MT-6: Banquetas aislantes de maniobras
Modificació: BOE: 28/10/75
- R. de 28 de julio de 1975 (BOE: 06/09/75): N.R. MT-7: Equipos de protección personal de vías respiratorias. Normas comunes y adaptadores faciales
Modificació: BOE: 29/10/75
- R. de 28 de julio de 1975 (BOE: 08/09/75): N.R. MT-8: Equipos de protección personal de vías respiratorias: filtros mecánicos
Modificació: BOE: 30/10/75
- R. de 28 de julio de 1975 (BOE: 09/09/75): N.R. MT-9: Equipos de protección personal de vías respiratorias: mascarillas autofiltrantes
Modificació: BOE: 31/10/75
- R. de 28 de julio de 1975 (BOE: 10/09/75): N.R. MT-10: Equipos de protección personal de vías respiratorias: filtros químicos y mixtos contra amoníaco
Modificació: BOE: 01/11/75

Normativa d'àmbit local (ordenances municipals)

DOC.5: PLEC DE CONDICIONS

PLEC DE CONDICIONS TÈCNiques GENERALS

Aquest Plec de Condicions Tècniques Generals comprèn el conjunt de característiques que hauran d'acomplir els materials emprats a la construcció, així com les tècniques de la seva col·locació a l'obra i les que hauran de regir l'execució de qualsevol tipus d'instal·lacions i d'obres necessàries i dependents. Per a qualsevol tipus d'especificació, no inclosa en aquest Plec, es tindrà en compte el que indiqui la normativa vigent.

1 GENERALITATS

1.1 Documents del Projecte.

El present Projecte consta dels següents documents: Document n.º 1: Memòria i Annexos; Document n.º 2: Plànols; Document n.º 3: Plec de condicions Facultatives; i Document n.º 4: Pressupost. El contingut d'aquests documents s'ha detallat a la Memòria.

S'entén per documents Contractuals, aquells que resten incorporats al Contracte i que són d'obligat compliment, llevat de modificacions degudament autoritzades. Aquests documents, en cas de licitació sota pressupost, són: Plànols, Plec de Condicions (amb els dos capítols de Prescripcions Tècniques Generals i Prescripcions Tècniques Particulars), Quadre de Preus n.º 1 i Pressupost total.

La resta de documents o dades del Projecte són documents informatius i estan constituïts per la Memòria amb tots els seus Annexos, els mesuraments, els Pressupostos parcials i el Quadre de Preus n.º 2.

Els esmentats documents informatius representen únicament una opinió fonamentada de la Propietat, sense que això suposi que es responsabilitzi de la certesa de les dades que se subministren. Aquestes dades han de considerar-se, tant sols, com a complement d'informació que el Contractista ha d'adquirir directament i amb els seus propis mitjans.

Únicament els documents Contractuals, definits a l'apartat anterior, constitueixen la base del Contracte; per tant, el Contractista no podrà alegar modificació de les condicions de Contracte en base a les dades contingudes en els documents informatius (com per exemple, preus de base de personal, maquinària i materials, fixació de lloeres, préstecs o abocadors, distàncies de transport, característiques dels materials de l'explicació, justificació de preus, etc.) llevat que aquestes dades apareixin en algun document Contractual. El Contractista serà, doncs, responsable de les errades que espuguin derivar de no obtenir la suficient informació directa que rectifiqui o ratifiqui la continguda als documents informatius del Projecte.

En cas de contradicció entre els Plànols i les Prescripcions Tècniques Particulars, contingudes en el Capítol II del present Plec de Condicions, preval el que s'ha prescrit en aquestes últimes. En qualsevol cas, ambdós documents prevalen sobre les Prescripcions Tècniques Generals contingudes en el capítol I del present Plec.

Allò que s'hagi esmentat en el Plec de Condicions i omès als Plànols o viceversa, haurà de ser executat com si hagués estat exposat en ambdós documents, sempre que a judici del Director quedin suficientment definides les unitats d'obra corresponents i, aquestes, tinguin preu en el Contracte.

1.2 Obligacions del Contractista

El Contractista designarà al seu "Delegat d'obra", en les condicions que determinen les clàusules 5 i 6 del Plec de Clàusules Administratives Generals", per a la Contractació d'obres de l'Estat.

En relació a "L'oficina d'obra" i "Llibre d'obres", hom es regirà pel que disposen les clàusules 7, 8 i 9 de l'esmentat "Plec de Clàusules Administratives Generals". El Contractista està obligat a dedicar a les obres el personal tècnic que es va comprometre en la licitació. El personal del Contractista col·laborarà amb el Director i la Direcció, pel normal compliment de les seves funcions.

1.3 Compliment de les Disposicions Vigents

Hom es regirà pel que s'estipula a les Clàusules 11, 16, 17 i 19 del "Plec de Clàusules Administratives Generals". Així mateix, complirà amb els requisits vigents per a magatzematge i utilització d'explosius, carburants, prevenció d'incendis, etc. i s'ajustarà a allò assenyalat en el codi de circulació, Reglament de la Policia i conservació de carreteres, Reglament Electrotècnic de baixa Tensió i a totes les disposicions vigents que siguin d'aplicació als treballs que, directament o indirectament, siguin necessaris per a l'acompliment del Contracte.

1.4 Indemnitzacions per compte del Contractista.

Hom es regirà pel que disposa l'article 134 del Reglament General de Contractació de l'Estat i la clàusula 12 del "Plec de Clàusules Administratives Generals".

Particularment el Contractista haurà de reparar, al seu càrrec, els serveis públics o privats fets malbé, indemnitzant a les persones o propietats que resultin perjudicades. El Contractista adoptarà les mesures necessàries per tal d'evitar la contaminació de rius, llacs i dipòsits d'aigua, així com del medi ambient, per l'acció de combustibles, olis, lligants, fums, etc., i serà responsable dels danys i perjudicis que es puguin causar.

El Contractista haurà de mantenir durant l'execució de l'obra i refer a la seva finalització les servituds afectades, conforme estableix la clàusula 20 de l'esmentat "Plec de Clàusules Administratives Generals", sent a compte del Contractista els treballs necessaris per a tal fi.

1.5 Despeses a càrrec del Contractista.

A més de les despeses i taxes que se citen a les clàusules 13 i 38 del "Plec de Clàusules Administratives Generals", aniran a càrrec del Contractista, si en el capítol II d'aquest Plec o en el Contracte no es preveu explícitament el contrari, les següents despeses:

- despeses corresponents a instal·lacions i equips de maquinària.
- despeses de construcció i retirada de tota classe de construccions auxiliars, instal·lacions, ferramentes, etc.
- despeses de llogaters o adquisició de terrenys per a dipòsits de maquinària i materials.
- despeses de protecció de materials arreglats i de la pròpia obra, contra tot deteriorament.
- despeses de muntatge, conservació i retirada d'instal·lacions per subministrament d'aigua i energia elèctrica, necessaris per a l'execució de les obres, així com els drets, taxes o impostos de presa, comptadors, etc.
- despeses i indemnitzacions que es produeixen en les ocupacions temporals;
- despeses d'exploració i utilització de préstecs, pedreres, lloeres i abocadors.
- despeses de retirada de materials rebutjats, evacuació de restes, neteja general de l'obra i zones confrontades,

afectades per les obres, etc.

- despeses de permisos o llicències necessàries per Expropiacions i Serveis afectats.
- Qualsevol altre tipus de despesa no especificada es considerarà inclosa en els preus unitaris Contractats.

1.6 Replanteig de les obres

El Contractista realitzarà tots els replantejaments parcials que siguin necessaris per a la correcta execució de les obres, els quals han de ser aprovats per la Direcció. Haurà de materialitzar, també, sobre el terreny, tots els punts de detall que la Direcció consideri necessari per a l'acabament exacte de les diferents unitats. Tots els materials, equips i mà d'obra necessaris per a aquests treballs aniran a càrrec del Contractista.

1.7 Materials

A més del que es disposa a les clàusules 15, 34, 35, 36 i 37 del "Plec de Clàusules Administratives Generals", hauran d'observar-se les següents prescripcions:

Si les procedències de materials estiguessin fixades en els documents Contractuals, el Contractista haurà d'utilitzar obligatòriament les esmentades procedències, llevat de l'autorització expressa del Director de l'obra. Si fos imprescindible, a judici de la Propietat, canviar aquell origen o procedència, hom es regirà pel que es disposa a la clàusula 60 del "Plec de clàusules Administratives Generals".

Si per no complir les prescripcions del present Plec, es rebutgen els materials que figuren com a utilitzables sols en els documents informatius, el Contractista tindrà l'obligació d'aportar altres materials que compleixin les prescripcions, sense que per això tingui dret a un nou preu unitari.

El Contractista obtindrà a càrrec seu l'autorització per a la utilització de préstecs, i es farà càrrec, a més, al seu compte de totes les despeses, cànon, indemnitzacions, etc., que es presentin.

El Contractista notificarà a la Direcció de l'Obra, amb suficient antelació, les procedències dels materials que es proposa utilitzar, aportant les mostres i les dades necessàries, tant pel que es refereix a la quantitat com a la qualitat.

En cap cas podran ser arrellegats i utilitzats a l'obra materials si la seva procedència no ha estat aprovada pel Director.

1.8 Desviaments Provisionals

El Contractista executarà o condicionarà en el moment oportú les carreteres, camins i accessos provisionals pels desviaments que imposin les obres en relació amb el tràfic general i amb els accessos dels confrontants, d'acord amb les definicions del Projecte o a les instruccions que rebí de la Direcció. Els materials i les unitats d'obra que comporten les esmentades obres provisionals, compliran totes les prescripcions del present Plec com si fossin obres definitives.

Aquestes obres seran d'abonament, llevat que en el Capítol II es digui expressament el contrari, amb càrrec a les partides alçades que per tal motiu figurin en el Pressupost o, en cas que no hi siguin, valorats als preus del Contracte.

Si aquests desviaments no fossin estrictament necessaris per a l'execució normal de les obres, a judici de la Direcció, sent, per tant, conveniència del Contractista per a facilitar o accelerar l'execució de les obres, no seran d'abonament.

Tampoc seran d'abonament els camins d'obra, com accessos, pujades, ponts provisionals, etc., necessaris per a la circulació interior de l'obra o pel transport de materials a l'obra, o per accessos i circulació del Personal de la Propietat i visites d'obra. Malgrat tot, el Contractista haurà de mantenir els esmentats camins d'obra i accessos en bones condicions de circulació.

La conservació durant el termini d'utilització d'aquestes obres provisionals serà a càrrec del Contractista.

1.9 Abocadors

Llevat de manifestació expressa contrària al capítol II del present Plec, la localització d'abocadors així com les despeses que comporti la seva utilització, seran a càrrec del Contractista.

Ni la distància més gran dels abocadors, en relació a la hipòtesi feta en la justificació del preu unitari que s'inclou als Annexos de la Memòria, ni l'omissió, en l'esmentada justificació, de l'operació de transport als abocadors, seran causa suficient per a al·legar modificació del preu unitari que apareix al quadre de preus o al·legar que la unitat d'obra corresponent no inclou l'esmentada operació de transport a l'abocador, sempre que en els documents Contractuals es fixi que la unitat inclou aquest transport.

Si en els mesuraments i documents informatius del Projecte se suposa que el material obtingut de l'excavació, de l'aplanament, fonaments o rases ha d'utilitzar-se per terraplè, replens, etc., i la Direcció d'Obra rebutja l'esmentat material per no complir les condicions del present Plec, el Contractista haurà de transportar l'esmentat material a abocadors, sense dret a cap abonament complementari en la corresponent excavació, ni increment del preu del Contracte per haver d'emprar majors quantitats de material procedent de préstecs.

El Director de les obres podrà autoritzar abocadors en zones baixes de les parcel·les, amb la condició que els productes abocats siguin estesos i compactats correctament. Les despeses de l'esmentada extensió i compactació dels materials seran a compte del Contractista, per considerar-se incloses en els preus unitaris.

1.10 Explosius

L'adquisició, transport, magatzematge, conservació, manipulació i utilització de metxes, detonadors i explosius es regirà per les disposicions vigents a l'efecte, completades amb les instruccions que figurin en el Projecte o dicti la Direcció d'Obra.

Anirà a càrrec del Contractista l'obtenció de permisos i llicències per a la utilització d'aquests mitjans, així com el pagament de les despeses que els esmentats permisos comportin.

El Contractista estarà obligat al compliment estricte de totes les normes existents en matèria d'explosius i execució de voladures.

La Direcció podrà prohibir la utilització de voladures o de determinats mètodes que consideri perillosos, encara que l'autorització dels mètodes utilitzats no exigeix al Contractista de la responsabilitat dels danys causats.

El Contractista subministrarà i col·locarà els senyals necessaris per tal d'advertir al públic del seu treball amb explosius. El seu emplaçament i estat de conservació garantiran en qualsevol moment la seva perfecta visibilitat.

En tot cas, el Contractista serà responsable dels danys que derivin de la utilització d'explosius.

1.11 Servituds i Serveis Afectats

En relació a les servituds existents es regirà pel que s'estipula en la clàusula 20 del "Plec de Clàusules

Administratives Generals". A aquest efecte, també es consideraran servituds relacionades en el "Plec de Prescripcions", aquelles que apareixen definides en els Plànols del Projecte.

Els objectes afectats seran traslladats o retirats per les Companyies i Organismes corresponents. Malgrat tot, tindrà l'obligació de realitzar els treballs necessaris per a la localització, protecció o desviament, en tot cas, dels serveis afectats de poca importància, que la Direcció consideri convenient per a la millora del desenvolupament de les obres, si bé aquests treballs seran de pagament al Contractista, ja sigui amb càrrec a les partides alçades existents a l'efecte en el Pressupost o per unitats d'obra, amb aplicació dels preus del Quadre de Preus n1. 1. En el seu defecte es regirà pel que s'estableix en la clàusula 60 del "Plec de Clàusules Administratives Generals".

1.12 Preus Unitaris

El preu unitari que apareix en lletra en el Quadre de Preus n1. 1, serà el que s'aplicarà als mesuraments per a obtenir l'import d'Execució Material de cada unitat d'obra. Complementàriament al que es prescriu a la clàusula 51 del "Plec de Clàusules Administratives Generals", els preus unitaris que figuren en el Quadre de Preus n1. 1 inclouen sempre, llevat de prescripció expressa en contra d'un document contractual i encara que no figuri a la descomposició de preus, els següents conceptes:

Subministrament (inclús drets de patent, cànon d'extracció, etc.), transport, amàs, manipulació i utilització de tots els materials usats en l'execució de la corresponent unitat d'obra; les despeses de mà d'obra, maquinària, mitjans auxiliars, ferramentes, instal·lacions, etc.; les despeses de tot tipus d'operacions normalment o incidentalment necessàries per tal d'acabar la unitat corresponent i els costos indirectes.

La descomposició dels preus unitaris que figura en el Quadre de Preus n1. 2 és d'aplicació exclusiva a les unitats d'obra incompletes. El Contractista no podrà reclamar modificació dels preus en lletra del Quadre n1. 1, per les unitats totalment executades, per errades i omissions en la descomposició que figura en el Quadre de Preus n1.2.

Si fins i tot, en la justificació del preu unitari que apareix en el corresponent Annex a la Memòria, s'utilitzen hipòtesis no coincidents amb la forma real d'executar les obres (jornals i mà d'obra necessària, quantitat, tipus i cost horari de maquinària; preu i tipus dels materials bàsics, procedència o distàncies de transport, número i tipus d'operacions necessàries per a completar la unitat d'obra, dosificació, quantitat de materials, proporció de diferents components o diferents preus auxiliars, etc.), els esmentats costos no podran argüir-se com a base per a la modificació del corresponent preu unitari, ja que els caps s'han fixat a l'objecte de justificar l'import del preu unitari i estan continuats en un document fonamentalment informatiu.

La descripció de les operacions i materials necessaris per a executar cada unitat d'obra, que figura en els corresponents Articles del present Plec, no és exhaustiva sinó enunciativa, per a la millor comprensió dels conceptes que comprèn la unitat d'obra. Per això, les operacions o materials no relacionats però necessaris per a executar la unitat, es consideraran inclosos en el preu unitari corresponent.

1.13 Partides Alçades

Les partides que figuren com de "pagament íntegre" en les Prescripcions Tècniques Particulars, als Quadres de Preus o als Pressupostos Parcial o Generals, es pagaran íntegrament al Contractista, un cop realitzats els treballs als quals corresponen.

Les partides alçades "a justificar" es pagaran d'acord amb allò que s'estipula a la clàusula 52 del "Plec de Clàusules Administratives Generals", es justificaran a partir (el Quadre de Preus n1. 1 i, en llur defecte, a partir dels preus unitaris de la Justificació de Preus.

En cas d'abonament "segons factura", el Contractista tindrà en compte, en el càlcul de la seva oferta econòmica, les despeses corresponents a pagaments per Administració, la que s'abonarà únicament l'import de les factures.

1.14 Termini de Garantia

El termini de garantia de l'obra serà d'un (1) any, comptat a partir de la Recepció Provisional, llevat que en el Capítol II del present Plec o en el Contracte es modifiqui expressament aquest termini.

Aquest termini s'estendrà a totes les obres executades sota el mateix Contracte (obra principal, balissatge, senyalització i barreres, plantacions, instal·lacions elèctriques, edificacions, obres auxiliars, etc.).

En cas de recepcions parcials, regirà el que disposa l'article 171 del Reglament General de Contractació de l'Estat.

1.15 Conservació de les Obres

Definició: Es defineix com a conservació de l'obra, els acabats, entreteniment i reparació, i tots aquells treballs que siguin necessaris per a mantenir les obres en perfecte estat de funcionament i policia. L'esmentada conservació s'estén a totes les obres executades sota el mateix Contracte.

A més del que es prescriu en el present Article, es regirà pel que es disposa a la clàusula 22 del "Plec de Clàusules Administratives Generals".

El present Article serà d'aplicació des del moment d'endegament de les obres fins a la recepció definitiva. Totes les despeses originades en aquest concepte seran a compte del Contractista.

Seran a càrrec del Contractista la reposició d'elements que s'hagin deteriorat o que hagin estat objecte de robatori. El Contractista haurà de tenir en compte, en el càlcul de les seves proposicions econòmiques, les despeses corresponents a les reposicions esmentades o a les assegurances que siguin convenients a les reposicions esmentades o a les assegurances que siguin convenients.

1.16 Disposicions aplicables

A més de les disposicions esmentades explícitament als articles del present Plec, seran d'aplicació totes les disposicions vigents en el moment de la realització dels treballs, i que hagin pogut entrar en vigor en posterioritat a la redacció del Projecte i les disposicions descrites en l'Annexe de Normativa Vigent.

També es complirà la legislació que substitueixi, modifiqui o complementi les disposicions esmentades i la nova legislació aplicable que es promulgui, sempre que estigui vigent amb anterioritat a la data del Contracte. En cas de contradicció o simple complementació de diverses normes es tindran en compte, en tot moment, les condicions més restrictives.

1.17 Existència de Trànsit durant l'execució de les Obres d'Urbanització i Edificació.

L'existència de determinats vials que s'hagin de mantenir en servei durant l'execució de les obres, no serà motiu de reclamació econòmica per part del Contractista. El Contractista programarà l'execució de les obres, de manera que les

interferències siguin mínimes i si s'escau, construirà els desviaments provisionals que siguin necessaris, sense que això sigui motiu d'increment del preu del Contracte. Les despeses ocasionades pels anteriors conceptes i per la conservació dels vials de servei esmentats es consideraran incloses en els preus del Contracte i en cap moment podran ser objecte de reclamació. En el cas que això anterior impliqui la necessitat d'executar determinades parts de les obres per fases, aquestes seran definides per la Direcció de les Obres i el possible cost adicional es considerarà com en l'apartat anterior.

1.18 Interferències amb altres Contractistes.

El Contractista programarà els treballs de manera que, durant el període d'execució de les obres, sigui possible executar treballs de jardineria, Obres Complementàries com poden ser execució de xarxes elèctriques, telefòniques o altres treballs. En aquest cas, el Contractista complirà les ordres de la Direcció de les obres, a fi de delimitar les zones amb determinades unitats d'obra totalment acabades, per tal d'endegar els treballs complementaris esmentats.

Les possibles despeses motivades per eventuais paralitzacions o increments de cost, deguts a l'esmentada execució per fases, es consideraran incloses en els preus del Contracte i no podran ser en cap moment, objecte de reclamació.

1.19 Existència de servituds i serveis existents.

Quan sigui necessari executar determinades unitats d'obra, en presència de servituds de qualsevol tipus, o de serveis existents, que sigui necessari respectar, o bé quan s'escaigui l'execució simultània de les obres i la substitució o reposició de serveis afectats, el Contractista estarà obligat a emprar els medis adequats per a l'execució dels treballs, de manera que eviti la possible interferència i el risc d'accidents de qualsevol tipus.

El Contractista sol·licitarà a les diferents entitats subministradores o propietaris de Serveis, plànols de definició de la posició dels esmentats serveis i localitzarà i descobrirà les canonades de serveis enterrats mitjançant treballs d'excavació manual. Les despeses originades o les disminucions de rendiment originades es consideraran incloses en els preus unitaris i no podran ser objecte de reclamació.

1.20 Desviament de Serveis.

Abans de començar les excavacions, el Contractista, fonamentat en els plànols i dades de que disposi, o mitjançant la visita als serveis, si és factible, haurà d'estudiar i replantejar sobre el terreny els serveis i instal·lacions afectades, considerar la millor manera d'executar els treballs per no fer-los malbé i assenyalar aquells que, en últim cas, consideri necessari modificar.

Si el Director de les obres es mostra conforme, sol·licitarà de l'Empresa i organismes corresponents, la modificació d'aquestes instal·lacions. Aquestes operacions es pagaran mitjançant factura. En cas d'existir una partida per a abonar els esmentats treballs, el Contractista tindrà en compte, en el càlcul de la seva oferta econòmica, les despeses corresponents a pagaments per Administració, ja que s'abonarà únicament l'import de les factures.

Malgrat tot, si amb la fi d'accelerar les obres, les empreses interessades recaptin la col·laboració del Contractista, aquest haurà de prestar l'ajut necessari.

1.21 Mesures d'Ordre i Seguretat.

El Contractista resta obligat a adoptar les mesures d'ordre i seguretat necessàries per a la bona i segura marxa dels treballs.

En tot cas, el constructor serà únicament i exclusivament el responsable, durant l'execució de les obres, de tots els accidents o perjudicis que pugui tenir el seu personal, o causats a alguna altra persona o Entitat. En conseqüència el Constructor assumirà totes les responsabilitats annexes al compliment de la Llei sobre accidents de treball, de 30 de gener de 1.900, i disposicions posteriors. Serà obligació del Constructor la Contractació de l'Assegurança contra el risc per incapacitat permanent o mort dels seus obrers i tenir-los donats d'alta a la Seguretat Social.

1.22 Abonament d'Unitats d'obra.

Els conceptes mesurats per a totes les unitats d'obra, i la manera d'abonar-los, d'acord amb el Quadre de Preus n1. 1, s'entendrà que es refereixen a unitats d'obra totalment acabades. En el càlcul de la proposició econòmica s'haurà de tenir en compte que qualsevol material o treball necessari pel correcte acabament de la unitat d'obra, o per assegurar el perfecte funcionament de la unitat construïda en relació a la resta de construcció, es considerarà inclòs en els preus unitaris del Contracte, no podent ser objecte de sobre-preu. La ocasional omissió dels esmentats elements en els documents del Projecte no podrà ser objecte de reclamació ni de preu contradictori, per considerar-se expressament inclòs en els preus del Contracte. Els materials i operacions esmentats són els considerats com a necessaris a la normativa d'obligat compliment.

1.23 Control d'Unitats d'obra.

La Direcció d'obra demanarà als laboratoris homologats pressupostos sobre control de qualitat de les unitats d'obra, escollint el que sigui més adient per a les condicions de l'obra. L'import correrà a càrrec de la Propietat.

El laboratori encarregat del control d'obra realitzarà tots els assaigs del programa, prèvia sol·licitud de la Direcció Facultativa de les obres, d'acord amb el següent esquema de funcionament;

1) A criteri de la Direcció Facultativa es podrà ampliar o reduir el nombre de controls que s'abonaran, sempre, a partir dels preus unitaris acceptats.

2) Els resultats de cada assaig es comunicaran simultàniament a la Direcció de les obres i a l'Empresa Constructora.

En cas de resultats negatius, s'anticiparà la comunicació telefònicament, a fi de prendre les mesures necessàries amb urgència.

1.24 Clàusula adicional xarxa d'abastament d'aigües.

El Contractista haurà de tenir en compte en la seva oferta econòmica que les obres relatives al subministrament i al muntatge de tots els materials que conformen les xarxes d'abastament d'aigües, hauran d'ésser subcontractades a la corresponent Companyia d'Aigües concessionària del Servei Municipal.

Per tant es convenient que per a la redacció de l'estudi econòmic el Contractista, independentment de les previsions del projecte, recapti l'oferta econòmica actualitzada de les corresponents Companyies d'Aigües ja que aquesta serà la que primarà en l'execució de les xarxes d'abastament.

2 UNITATS D'OBRA CIVIL

2.1 Materials Bàsics

Tots els materials bàsics que s'empraran durant l'execució de les obres, seran de primera qualitat i acompliran les

especificacions que s'exigeixen als materials del Plec de Prescripcions Tècniques Generals per a obres de Carreteres i Ponts del M.O.P.U. (Juliol 1976) i Instruccions, Normes i Reglaments de la legislació vigent.

2.2 Esbrossada i neteja dels terrenys

2.2.1 Definició

Es defineix com aclariment i esbrossada del terreny, el treball consistent en extreure i retirar, de les zones designades, tots els arbres, soques, plantes, malesa, brossa, runes, escombreries, o qualsevol altre material no desitjable.

La seva execució inclou les operacions següents:

- Excavació dels materials objecte d'aclariment i esbrossada.
- Retirada dels materials objecte d'aclariment i esbrossada.

Tot això realitzat d'acord amb les presents especificacions i amb les dades que, sobre el particular, inclouen els corresponents documents del Projecte.

Execució de les obres.

Les operacions d'excavació s'efectuaran amb les precaucions necessàries per aconseguir unes condicions de seguretat suficients i evitar damnatge a les estructures existents, d'acord amb el que, sobre això, ordeni l'encarregat Facultatiu de les obres, el qual designarà i marcarà els elements que calgui conservar intactes.

Per a disminuir al màxim el deteriorament dels arbres que calgui conservar es procurarà que, els que s'han d'aterrar, caiguin cap al centre de la zona objecte de neteja. Quan sigui necessari evitar damnatges a d'altres arbres, en el tràfic per carretera o ferrocarril, o a estructures properes, els arbres s'aniran trossejant per llur branca i tronc progressivament. Si per tal de protegir aquests arbres o altra vegetació destinada a romandre en un lloc, es precisa aixecar barreres o utilitzar qualsevol altre mitjà, els treballs corresponents s'ajustaran al que, sobre el particular, ordeni l'encarregat Facultatiu de les obres.

Als rebaixos, totes les soques i arrels més grans de deu centímetres (10 cm.) de diàmetre, seran eliminades fins a una profunditat no inferior a cinquanta centímetres (50 cm.) per sota de l'esplanada.

Del terreny natural sobre el que s'ha d'assentar el terraplè, s'eliminaran totes les soques o arrels amb un diàmetre superior a deu centímetres (10 cm.), a fi que no en quedi cap dintre del ciment del terraplè ni a menys de quinze centímetres (15 cm.) de profunditat sota la superfície natural del terreny. També s'eliminaran sota els terraplens de poca cota, fins a una profunditat de cinquanta centímetres (50 cm.) per sota de l'esplanada.

Aquells arbres que ofereixin possibilitats comercials, seran esportats i netejats; després es tallaran en trossos adequats i, finalment, s'emmagatzemaran acuradament al llarg del tirat, separats dels munts que han de ser cremats o llençats. La longitud dels trossos de fusta serà superior a tres metres (3 m.) si ho permet el tronc. Ara bé, abans de procedir a tallar arbres, el Contractista haurà d'obtenir els conseqüents permisos i autoritzacions, si s'escau, sent al seu càrrec qualsevol tipus de despesa que ocasioni el concepte esmentat.

Els treballs es realitzaran de forma que produeixin la menor molèstia possible als ocupants de les zones pròximes a les obres.

Cap fita-marca de propietat o punt de referència de dades topogràfiques, de qualsevulla classe, serà feta malbé o desplaçada fins que un agent autoritzat hagi referenciat, d'alguna altra forma, la seva situació o aprovat el seu desplaçament. La retirada dels materials objecte d'aclariment i esbrossada es farà com es diu a continuació: Tots els subproductes forestals, excepte la llenya de valor comercial, seran cremats d'acord amb el que, sobre això, ordeni el Facultatiu encarregat de les obres. Els materials no combustibles seran retirats pel Contractista de la manera i als llocs que assenyali el Facultatiu encarregat de les obres.

2.2.2 Mesurament i abonament

S'acomplirà, en tot moment, el que es prescriu al P.G.4.

El mesurament i abonament es realitzarà per metres quadrats (m².) realment esbrossats, i exempts de material.

El preu inclou la càrrega i transport a l'abocador dels materials, i totes les operacions esmentades a l'apartat precedent.

Simultàniament a les operacions d'esbrossada es podrà excavar la capa de terra vegetal. Les terres vegetals es transportaran a l'abocador o s'arreglaran a les zones que indiqui la Direcció de les obres, a fi de ser emprades per a formació de zones verdes. Aquestes terres es mesuraran i s'abonaran al preu de l'excavació, en qualsevol tipus de terreny. El transport a l'abocador, o a l'amàs intermedi esmentat, es considerarà inclòs als preus unitaris del Contracte.

2.3 Excavacions en qualsevol tipus de terreny

Les excavacions s'executaran d'acord amb els plànols del Projecte, i amb les dades obtingudes del replanteig general de les obres, els Plànols de detall, i les ordres de la Direcció de les obres.

La unitat d'excavació inclourà l'ampliació, millora o rectificació dels talussos de les zones de desmunt, així com llur refi i l'execució decunetes provisionals o definitives. La rectificació del talussos, ja esmentada, s'abonarà al preu d'excavació del Quadre de Preus n. 1.

Quan les excavacions arribin a la rasant de la plataforma, els treballs que s'executaran per a deixar l'esplanada refinada, compactada i totalment preparada per a endegar la col·locació de la sub-base granular, estaran inclosos al preu unitari de l'excavació. Si l'esplanada no compleix les condicions de capacitat portant

necessàries, el Director de les obres podrà ordenar una excavació adicional en sub-rasant, que serà mesurada i abonada mitjançant el mateix preu definitiu per a totes les excavacions.

Les excavacions es consideraran no classificades, i es defineixen amb un preu únic per a qualsevol tipus de terreny. L'excavació especial de talussos en roca s'abonarà al preu únic definitiu d'excavació.

Si durant les excavacions apareixen manantals o filtracions motivades per qualsevol causa, s'executaran els treballs d'acord amb les indicacions existents a la normativa vigent, i es consideraran inclosos en els preus d'excavació.

Als preus de les excavacions està inclòs el transport a qualsevulla distància. Si a criteri del Director de les obres els materials no són adequats per a la formació de terraplens, es transportaran a l'abocador, no sent motiu de sobrepreu el possible increment de distància de transport. El Director de les obres podrà autoritzar l'abocat de materials a determinades zones baixes de les parcel·les assumint el Contractista l'obligació d'executar els treballs d'estesa i compactació, sense reclamar compensació econòmica de cap tipus.

El replè de parcel·les definit, en cap cas podrà superar les cotes de les voreres més pròximes.

2.3.1 Mesurament i abonament

Es mesurarà i abonarà per metres cúbics (m3) realment excavats, mesurant per diferència entre els perfils presos abans i després dels treballs.

No són abonables els desprendiments o els augments de volum sobre les seccions que prèviament s'hagin fixat en aquest Projecte.

Per a l'efecte dels mesuraments de moviment de terra, s'entén per metre cúbic d'excavació el volum corresponent a aquesta unitat, referida al terreny tal com es trobi on s'hagi d'excavar.

S'entén per volum de terraplè, o replè, el que correspon a aquestes obres, després d'executades i consolidades, segons el que es preveu en aquestes condicions.

Advertència sobre els preus de les excavacions.

A més del que s'especifica als articles anteriors, i a d'altres on es detalla la forma de l'execució de les excavacions, haurà de tenir-se en compte el següent:

El Contractista, a l'executar les excavacions, s'atindrà sempre als plànols i instruccions del Facultatiu. En cas que l'excavació a executar no fos suficientment definida, sol·licitarà l'aclaració necessària abans de procedir a la seva execució. Per tant, no seran d'abonament els desprendiments ni els augments de seccions no previstos al Projecte o fixats pel Director Facultatiu. Contràriament, si seguint les instruccions del Facultatiu, el Contractista executés menor volum d'excavació que el que hauria de resultar de tots els plànols, o de les prescripcions fixades, sols es considerarà d'abonament el volum realment executat.

En tots els casos, els buits que quedin entre les excavacions i les fàbriques, inclús resultants dels desprendiments, s'hauran de reomplir amb el mateix tipus de material, sense que el Contractista rebi, per això, cap quantitat addicional.

En cas de dubte sobre la determinació del preu d'una excavació concreta, el Contractista s'atindrà al que decideixi el Director Facultatiu, sense ajustar-se al que, a efectes de valoració del Pressupost, figuri als Pressupostos Parcial del Projecte.

S'entén que els preus de les excavacions comprenen, a més de les operacions i despeses ja indicades, tots els auxiliars i complementaris, com són: instal·lacions, subministrament i consum d'energia per a enllumenat i força, subministrament d'aigües, ventilació, utilització de qualsevulla classe de maquinària amb totes llurs despeses i amortitzacions, etc. així com els entrebancs produïts per les filtracions o per qualsevol altre motiu.

2.4 Terraplens

Consisteixen en l'estesa i compactació de materials terrencs procedent d'excavacions o préstecs. Els materials per a formar terraplens acompliran les especificacions de la Normativa vigent. L'equip necessari per a efectuar la seva compactació es determinarà per l'encarregat Facultatiu, en funció de les característiques del material a compactar, segons el tipus d'obra. El Contractista podrà utilitzar un equip diferent, però això necessitarà l'autorització del Facultatiu Director, que sols la concedirà quan, amb l'equip proposat pel Contractista, obtingui la compactació requerida, al menys, al mateix grau que amb l'equip proposat pel Facultatiu encarregat.

El ciment del replè es prepararà de forma adequada, per tal de suprimir discontinuïtats a les superfícies, efectuant els treballs necessaris de refi i compactació.

A continuació s'estendrà el material en tongades de gruix uniforme i suficientment reduït per a que, amb els mitjans disponibles, s'obtingui, en tot el seu gruix, el grau de compactació exigida. Els materials de cada tongada seran de característiques uniformes, i si no ho fossin s'aconseguirà aquesta uniformitat barrejant-los convenientment amb els mitjans adequats per a això.

No s'entendrà cap tongada mentre no s'hagi comprovat que la superfície subjacent compleixi les condicions exigides i, per tant, sigui autoritzada la seva estesa per l'encarregat Facultatiu. En cas que la tongada subjacent s'hagi reblanit per una humitat excessiva, no s'estendrà la següent.

2.4.1 Mesurament i abonament

Es mesuraran i abonaran per metre cúbic (m3) realment executat i compactat al seu perfil definitiu, mesurant per diferència entre perfils presos abans i després dels treballs.

El material a utilitzar serà en algun cas, provinent de l'excavació a la traça; en aquest cas el preu del replè inclou la càrrega, transport, estesa, humectació, compactació i anivellació. En cas que el material provingui de préstecs, el preu corresponent inclou l'excavació, càrrega, transport, estesa, humectació, compactació, anivellació i cànon de préstec corresponent.

En qualsevol dels dos casos esmentats, el preu serà únic sempre que els préstecs s'obtinguin d'excavació de parcel·les del polígon. El Director de les Obres podrà autoritzar l'excavació a determinades parcel·les, a fi d'obtenir materials de préstecs. L'esmentada excavació de préstecs a les parcel·les, en cap cas podrà rebaixar el terreny de les parcel·les per sota de les cotes de les voreres més properes.

Els terraplens considerats com a replens localitzats o pedraplens, s'executaran d'acord amb la normativa vigent al respecte, però es mesuraran i abonaran com les unitats de terraplè.

Terraplè de sòls seleccionats de préstecs exteriors al polígon. Quan sigui necessari obtenir els materials per a formar terraplens de préstecs exteriors al polígon, el preu del terraplè inclourà el cànon d'extracció, excavació, càrrega, transport a qualsevulla distància, estesa, humectació, compactació, anivellació i la resta d'operacions necessàries per a deixar totalment acabada la unitat de terraplè.

El Contractista haurà de localitzar les zones de préstecs, obtenir els permisos i llicències que siguin necessaris i, abans de començar les excavacions, haurà de sotmetre a l'aprovació del Director de les obres les zones de préstec, a fi de determinar si la qualitat dels sòls és suficient.

2.5 Demolicions i reposicions

2.5.1 Definició

Es defineix com a demolició, l'operació d'enderrocament de tots els elements que obstaculitzin la construcció d'una obra o que sigui necessari fer desaparèixer, per a donar per finalitzada l'execució de l'obra.

La seva execució inclou les operacions següents:

- Enderrocament o excavació de materials.
- Retirada dels materials resultants a abocadors o al lloc d'utilització o amàs definitiu.

Tot això realitzat d'acord amb les presents especificacions i amb les dades que, sobre el que ens ocupa, inclouen la

resta dels documents del Projecte.

2.5.2 Execució de les obres

L'execució de les obres comprèn l'enderrocament o excavació de materials. Aquestes operacions s'efectuaran amb les precaucions necessàries per a l'obtenció d'unes condicions de seguretat suficients i evitar danys a les estructures existents, d'acord amb el que ordeni el Facultatiu encarregat de les obres, qui designarà i marcarà els elements que s'hagin de conservar intactes, així com els llocs d'amàs i la forma de transport d'aquells.

2.5.3 Mesurament i abonament

Es mesuraran i abonaran als preus del Quadre de Preus n. 1. El preu corresponent inclou la càrrega sobre camions i el transport a l'abocador o lloc d'utilització, així com la manipulació dels materials i mà d'obra necessària per a la seva execució.

Sols seran d'abonament les demolicions de fàbriques antigues, però no s'abonaran els trencaments de canonades, de qualsevulla mena i format.

El Contractista té l'obligació de dipositar els materials que, procedents d'enderrocs, consideri de possible utilització o d'algun valor, al lloc que els hi assigni el Director Facultatiu de l'Obra.

Reposicions

S'entén per reposició, la reconstrucció d'aquelles fàbriques que hagi estat necessari enderrocar per a l'execució de les obres; s'han de realitzar de tal forma que les esmentades fàbriques han de quedar en les mateixes condicions que abans de començar les obres.

Les característiques d'aquestes seran les mateixes que les dels enderrocaments, amb el mateix grau de qualitat i textura.

La demolició s'abonarà als preus corresponents del Quadre de Preus núm. 1. les reposicions s'abonaran als preus del Quadre de Preus núm. 1, com si es tractés d'obres de nova construcció.

2.6 Sub-base Granulars

2.6.1 Condicions generals

Els materials a utilitzar a les sub-bases granulars seran àrids naturals o procedents del picament i trituració de pedra de pedrera o grava natural, sorres, escòries, sòls seleccionats o materials locals exempts d'argila, marga o altres matèries estranyes.

En tot moment s'acompliran les especificacions de la Normativa vigent. Abans de col·locar la sub-base granular es comprovarà, amb especial atenció, la qualitat dels treballs de refi i compactació de l'esplanada i s'executaran els assaigs necessaris.

Els percentatges d'humitat del material i de l'esplanada seran els correctes, i es comprovaran els pendents transversals de la plataforma.

2.6.2 Mesurament i abonament

Es mesurarà i abonarà per metres cúbics (m³.) realment executats i compactats, mesurats sobre els plànols del Projecte.

El preu inclourà la preparació de la superfície d'assentament, el cànon d'extracció, càrrega, transport a qualsevulla distància i la resta d'operacions necessàries per a deixar completament acabada la unitat.

2.7 Base Granular

S'acompliran, en tot moment, les especificacions de la Normativa vigent. Abans de col·locar la capa de base granular es comprovarà, amb especial atenció, la qualitat dels treballs de refi i compactació de la capa de sub-base, i s'executaran els assaigs necessaris. Els percentatges d'humitat del material i de la superfície de sub-base seran els correctes, i es comprovaran els pendents transversals.

En el cas d'emprar base d'origen granític es comprovarà el grau de friabilitat de l'àrid, mitjançant assaig CBR o similar; en tot moment l'índex CBR serà > 80.

2.7.1 Mesurament i abonament

Es mesurarà i abonarà per metre cúbic realment executat i compactat, mesurat sobre els plànols del Projecte.

El preu inclourà el cànon d'extracció, càrrega, transport a qualsevulla distància i la resta d'operacions necessàries per a deixar completament acabada la unitat.

2.8 Paviments

Abans de procedir a l'estesa de la capa del ferm immediatament superior a la capa de base, es comprovarà amb especial atenció la qualitat dels treballs de refi i compactació de l'esmentada capa de base i s'executaran els assaigs necessaris. Els percentatges d'humitat del material i de la superfície de base seran els correctes i es comprovaran els pendents transversals.

2.8.1 Asfàltics

Les mesclades asfàltiques en calent seran aprovades per a llur ús per l'encarregat Facultatiu, i llur qualitat, característiques i condicions s'ajustaran a la Instrucció pel control de fabricació i posta en obra de mesclades bituminoses, així com a les Instruccions Vigents, sobre fermes flexibles. Acompliran, en tot moment, les especificacions de la Normativa vigent.

Es mesuraran i abonaran per Tones (Tn.) calculades a partir dels metres quadrats (m².) de paviment executat, i amb el gruix definit als plànols del Projecte i la densitat real obtinguda als assaigs.

Els preus inclouran l'execució dels regs d'imprimació i adherència, i de tota l'obra de pavimentació, inclús el transport, fabricació, estesa, compactació i els materials (àrids, lligants, filler i possibles additius).

2.8.2 Altres paviments

Quant a les especificacions dels materials a emprar, les dosificacions dels mateixos, l'equip necessari per a l'execució de les obres, la forma d'executar-les, així com el mesurament i abonament de les unitats referides al tipus de paviment, tals com tractaments superficials, macadams o paviments de formigó, s'estarà, en tot moment, a allò que disposa la Normativa vigent, llevat dels lligants, que es consideren sempre inclosos a la unitat d'obra definida.

2.9 Excavació i Replè de rases i pous

La unitat d'excavació de rases i pous compren totes les operacions necessàries per a obrir les rases definides per a l'execució del clavegueram, abastament d'aigua, la resta de les xarxes de serveis, definides al present Projecte, i les rases i pous necessaris per a fonaments o drenatges.

Les excavacions s'executaran d'acord amb les especificacions dels plànols del Projecte i Normativa vigent, amb les

dades obtingudes del replanteig general de les Obres, els plànols de detall i les ordres de la Direcció de les Obres.

Les excavacions es consideraran no classificades i es defineixen amb un sol preu per a qualsevol tipus de terreny. L'excavació de roca i l'excavació especial de talussos en roca, s'abonarà al preu únic definit d'excavació.

Si durant l'execució de les excavacions apareixen manantials o filtracions motivades per qualsevulla causa, s'utilitzaran els mitjans que siguin necessaris per a esgotar les aigües. El cost de les esmentades operacions estarà comprès als preus d'excavació. El preu de les excavacions comprèn també les entibacions que siguin necessàries i el transport de les terres a l'abocador, a qualsevulla distància. La Direcció de les Obres podrà autoritzar, si és possible, l'execució de sobreexcavacions per a evitar les operacions d'apuntament, però els volums sobreexcavats no seran objecte d'abonament.

L'excavació de rases s'abonarà per metres cúbics (m³.) excavats d'acord amb el mesurament teòric dels plànols del Projecte.

El preu corresponent inclou el subministrament, transport, manipulació i ús de tots els materials, maquinària i mà d'obra necessària per a la seva execució; la neteja i esbrossada de tota la vegetació; la construcció d'obres de desguàs, per tal d'evitar l'entrada d'aigües; la construcció dels apuntaments i els calçats que es precisin; el transport dels productes extrets al lloc d'ús, als dipòsits o a l'abocador; indemnitzacions a qui calgui, i arranjamet de les àrees afectades.

A l'excavació de rases i pous serà d'aplicació l'advertència sobre els preus de les excavacions esmentada a l'article 2.3. del present Plec.

Quant durant els treballs d'excavació apareixin serveis existents, amb independència del fet que s'hagin contemplat o no al Projecte, els treballs s'executaran inclús amb mitjans manuals, per a no fer malbé aquestes instal·lacions, completant-se l'excavació amb el calçat o penjat en bones condicions de les conduccions d'aigua, gas, clavegueram, instal·lacions elèctriques, telefòniques, etc. o amb qualsevol altre servei que sigui precís descobrir, sense que el Contractista tingui cap dret a pagament per aquests conceptes.

El replè de les rases s'executarà amb el mateix grau de compactació exigida als terraplens (apartat 2.4). El Contractista emprarà els mitjans de compactació lleugers necessaris i reduirà el gruix de les tongades, sense que els esmentats treballs puguin ser objecte de sobrepreu.

Si els materials procedents de les excavacions de rases no són adequats per a llur replè, s'obtidran els materials necessaris dels préstecs interiors al polígon, no sent d'abonament els treballs d'excavació i transport dels esmentats materials de préstecs, i trobant-se inclosos al preu unitari de replè de rases definit al Quadre de Preus no. 1.

En cas de no poder comptar amb préstecs interiors al polígon, el material a emprar s'abonarà segons preu d'excavació de préstecs exteriors al polígon, definit al Quadre de Preus n. 1.

2.10 Vorades prefabricades de formigó

2.10.1 Definició

Es un element resistent prefabricat que, col·locat sobre una base adequada, delimita una calçada o una vorera.

2.10.2 Procedència

Aquest tipus de vorada prové de fàbriques especialitzades.

2.10.3 Característiques generals

Les característiques generals seran les definides als plànols del Projecte. Per a finalitats especials s'admetran vorades de diferents dimensions que les especificades, sempre que siguin aprovades per la Direcció d'obra.

2.10.4 Normes de qualitat

Resistència a la compressió en proveta cúbica tallada amb serra circular diamantada als vint-i-vuit dies (28): mínim tres-cents cinquanta quilograms per centímetre quadrat (350 Kg/cm².)

Desgast per fregament:

- Recorregut : mil metres (1.000 m.)

- Pressió : sis-cents grams per centímetre quadrat (0,6 Kg/cm².)

- Abrassiu : Carborúndum un gram per centímetre quadrat (1gr/cm²) (per via humida).

- Desgast mig en pèrdua d'alçada: menor de dos amb cinc mil·límetres (2.5 mm.)

- Resistència a flexo-compensió: seixanta a vuitanta quilograms per centímetre quadrat (60 a 80 Kg/cm².)

2.10.5 Recepció

Es rebutjaran a l'amàs vorades que presentin defectes, encara que siguin deguts al transport.

No seran de recepció les vorades, la secció transversal de les quals no s'adapti a les dimensions assenyalades a les característiques generals, amb unes toleràncies de més-menys un centímetre (+/-1 cm.).

2.10.6 Mesurament i abonament

S'abonarà per metre lineal (ml.), col·locat i totalment acabat, exclòs el formigó de base necessari. Aquest formigó s'abonarà al preu corresponent al Quadre de Preus n. 1.

2.11 Rigoles

2.11.1 Rigols de llosetes blanques de morter comprimit per a rigoles.

2.11.1.1 Definició

Es una rajola composta d'una capa d'empremta, de morter ric en ciment blanc i àrid fi, que forma la cara, i una capa de base de morter menys ric en ciment i àrid més gruixut, que constitueix el dors.

2.11.1.2 Procedència

Aquesta rigola prové de fàbrica especialitzada.

2.11.1.3 Característiques generals

Si no es defineixen als plànols, el tipus reglamentari haurà de ser quadrat, de vint centímetres (20 cm.) de costat i vuit centímetres (8 cm) de gruix. La cara superior de desgast serà de dotze mil·límetres (12 mm.) i amb superfície llisa.

Es fabricaran, exclusivament, amb ciment Portland blanc.

2.11.1.4 Normes de qualitat

Desgast per fregament:

- Recorregut: dos-centes cinquanta metres (250 m.).
- Pressió: sis-cents grams per centímetre quadrat (0,6 Kg/cm²).
- Abrassiu: sorra silícica un gram per centímetre quadrat (1 gr/cm²), (per via humida).
- Desgast mitjà en pèrdua d'alçada: inferior a un amb cinc mil·límetres (1.5 mm.)

Recepció

No seran de recepció les llosetes si llurs dimensions especificat anteriorment, amb unes toleràncies màximes de dos mil·límetres (2mm.), en més o en menys.

De cada amàs s'assajaràn tantes llosetes com indiqui el Director Facultatiu de l'Obra. Si el terme mig dels resultats no abasta els límits previstos, es rebutjarà l'amàs.

2.11.1.5 Mesurament i abonament

S'abonarà per metre lineal (ml.) col·locat i totalment acabat, exclòs el formigó de base necessari. Aquest formigó s'abonarà al preu corresponent del Quadre de Preus n. 1.

2.11.2 Vorades tipus rigola per a aparcaments

Les vorades tipus rigola per a aparcaments seran prefabricades, de formigó, i compliran les especificacions de l'article 2.11. relatives a execució, mesurament i abonament.

2.12 Formigons

Es consideren els següents tipus de formigons:

- Formigó H-100 de cent Quilograms (100 Kg) de resistència característica a vint-i-vuit (28) dies.
- Formigó H-200 de dos-centes Quilograms (200 Kg.) de resistència característica a vint-i-vuit (28) dies.
- Formigó H-250 de dos-centes cinquanta Quilograms (250 Kg) de resistència característica a vint-i-vuit (28) dies.

Tots els formigons compliran l'EH-91, considerant com a definició de resistència característica la d'aquesta Instrucció.

Tots els formigons seran vibrats mitjançant vibradors d'agulla i d'encofrat o regles vibrants.

Es fabricarà sempre amb formigonera, sent el període de batut superior a un minut (1') i inferior al minut i mig (1'30"), i de tal forma que la consistència del formigó sigui totalment uniforme en cada barreja.

A més de les Prescripcions de l'EH-91 es tindran en compte les següents:

La instal·lació de transport i posta a l'obra es farà de tal forma que el formigó no perdi compacitat ni homogeneïtat.

No es podrà abocar lliurement el formigó des d'una alçada superior a un metre cinquanta centímetres (1,50 m), ni distribuir-ho amb pala a gran distància.

Queda prohibit l'ús de canaleres o trompes pel transport o per la posta a l'obra del formigó sense l'autorització del Facultatiu encarregat.

No es podrà formigonar quan l'aigua pugui perjudicar la resistència o qualsevulla de les característiques del formigó. Per alformigonament, en temps fred o calorós, se seguiran les prescripcions de l'EH-91.

Mai no es col·locarà formigó sobre un terreny que estigui gelat.

El pervibrador s'introduirà verticalment a la massa del formigó fresc i es retirarà també verticalment, sense que es mogui horitzontalment mentre que estigui submergit al formigó.

Es procurarà extreure el vibrat a les proximitats dels encofrats per a evitar la formació de bosses de pedres i de coques.

En general, el vibrat del formigó s'executarà d'acord amb les normes especificades a l'EH-91.

La situació de les juntes de construcció serà fixada pel Facultatiu Director de manera que compleixin les prescripcions de l'EH-91, i procurant que llur nombre sigui el menor possible.

Sempre que s'interrompi el treball, qualsevol que sigui el termini d'interrupció, es cobrirà la junta amb sacs de gerga humits per a protegir-la dels agents atmosfèrics.

Abans de recomençar el treball, es prendran les disposicions necessàries per a aconseguir una bona unió del formigó fresc amb el que està endurit.

Durant els tres (3) primers dies, es protegirà el formigó dels raigs solars amb arpillera mullada. Com a mínim, durant els (7) primers dies, es mantindran les superfícies vistes constantment humides, mitjançant el reg, la inundació, o cobrint-les amb sorra o arpillera, les quals hauran de mantenir-se constantment humides.

La temperatura de l'aigua utilitzada al reg no serà inferior en més de vint graus (20°C) a la del formigó, per a evitar la producció de badalures per refredament bruscat.

També es podran utilitzar procediments de curat especial a base de pel·lícules superficials impermeables, prèvia autorització per escrit del Director Facultatiu.

Els paraments han de quedar llisos, amb formes perfectes i bon aspecte, sense defectes o rugositats i sense que sigui necessari aplicar, en aquests paraments, enlluïts, que no podran ser, en cap cas, executats sense l'autorització prèvia del Director Facultatiu.

Les operacions precises per a deixar les superfícies en bones condicions d'aspecte, seran a compte del Contractista.

La irregularitat màxima que s'admet als paraments és la següent:

- Paraments vistos = sis mil·límetres (0.006 m.)
- Paraments ocults = vint-i-cinc mil·límetres (0.025 m)

En qualsevol cas, a totes les obres de fàbrica i murs es prendran provetes, que seran trencades als set (7) o vint-i-vuit (28) dies. S'efectuaran, com a mínim, una sèrie de sis (6) provetes cada cinquanta metres cúbics (50 m³.) de formigó utilitzat a voltes i soleres.

A les obres de formigó armat es faran diàriament dues (2) sèries de sis (6) provetes cadascuna, per a trencar cada sèrie als set (7) o vint-i-vuit (28) dies, prenent com a càrrega de rotura, a cada sèrie, la mitja dels resultats, descartant els dos (2) extrems.

Les provetes s'amaçonaran de forma similar a la del formigó de l'obra i es conservaran en condicions anàlogues a les d'aquest. Si passats vint-i-vuit (28) dies la resistència de les provetes fos menor a l'especificada, per a aquesta data, en més d'un vint per cent (20%), s'extrauran provetes de l'obra i si la resistència d'aquestes també fos menor que l'especificada, l'obra serà enderrocada. En canvi, si la resistència de les provetes extretes fos més gran que la de les d'assaig, podrà acceptar-se l'obra en cas que es pugui efectuar, sense perill, un assaig en carrega amb una sobrecàrrega superior en un cinquanta per cent (50%) a la de càlcul, durant el qual es mesurarà la fletxa produïda, que haurà de ser admissible.

Si no fos possible extreure provetes de l'obra, i les d'assaig no donen el vuitanta per cent (80%) de les resistències especificades, l'obra haurà d'enderrocar-se.

En cas que la resistència de les provetes d'assaig i de les extrems de l'obra estès compresa entre el vuitanta i el cent per cent (80 i 100 %) de l'especificada, el Director Facultatiu podrà rebre, amb reserves, l'obra, després dels assaigs de càrrega corresponents.

Els rotlles i encofrats seran de fusta, (acomplint les condicions exigides a l'apartat corresponent) metàl·lics o d'altre material adient, a criteri del Director Facultatiu.

Tant les unions com les peces que constitueixen els encofrats, cintres i calçat hauran de posseir la resistència i la rigidesa necessària per a que, amb la marxa prevista del formigó, no es produeixen moviments locals de més de cinc mil·límetres (0,005 m.)

Les superfícies interiors dels encofrats hauran de ser suficientment uniformes i llises per a aconseguir que els paraments de formigó no presentin defectes, bombaments, ressalts o rebaves de més de cinc mil·límetres (0.005 m.)

Tant les superfícies dels encofrats com els productes que s'els hi pugui aplicar, per a facilitar l'encofrat, no hauran de contenir substàncies agressives pel formigó.

Els encofrats de fusta s'humitejaran abans del formigonat i es netejaran, especialment el fons, deixant obertures provisionals per a facilitar aquesta tasca.

Les juntes entre les diferents taules hauran de permetre l'entumiment de les mateixes, per la humitat del reg o de l'aigua del formigó, sense que deixin escapar la pasta durat el formigonat.

Es disposarà l'encofrat a les bigues i forjats amb la necessària contraflaixxa per a que, un cop desencofrada i carregada la peça de formigó, aquesta conservi contraflaixxa del 1:300 de la llum.

S'autoritza l'ús de tipus i tècniques especials d'encofrat, el comportament i resultats dels quals estiguin sancionats per la pràctica, havent de justificar l'eficàcia d'aquells altres que es proposin i que, per la seva novetat, manquin d'aquelles garanties.

2.12.1 Mesurament i abonament

Els formigons es mesuraran d'acord amb els plànols del Projecte, o amb els plànols de detall resultants del replanteig de les Obres, i s'abonaran per metres cúbics.

El preu dels encofrats va inclòs en els corresponents preus de formigons. Aquests preus inclouen els materials dels encofrats la maquinària i la mà d'obra necessària per a la col·locació.

El formigó armat s'abonarà al preu del tipus de formigó emprat, que inclourà totes les operacions necessàries per a executar la unitat d'obra menys les armadures i llur col·locació, que s'abonarà al preu del quilogram (Kg) d'acer col·locat.

Les bastides, cimbres, execució de juntes, operacions de curat i altres operacions necessàries per a l'execució del formigonat, a criteri de la Direcció de les Obres, es consideraran incloses als preus dels formigons.

Advertència sobre l'abonament de les obres de fàbrica

Unicament s'abonarà el volum d'obra de fàbrica realment executat conforme a les condicions i amb subjecció als perfils de replanteig, i plànol dels mateixos, que figuren al Projecte o ordres escrites del Director Facultatiu. Per tant, en cap cas seran d'abonament els excessos d'obra de fàbrica executats pel Contractista pel seu compte, sense tenir l'autorització del Director Facultatiu.

Per a l'abonament dels increments de secció sobre la secció teòrica mínima, indicats als plànols de seccions tipus, serà necessari que prèviament hagi estat ordenada la seva execució pel Facultatiu Director per escrit i fent constar, de manera explícita, les dimensions que han de donar-se a la secció. Per això el Contractista estarà obligat a exigir, prèviament a l'execució de cada part d'obra, la definició exacta d'aquelles dimensions que no es trobin definides.

2.13 Acer a utilitzar per a Armadures

2.13.1 Condicions generals

L'acer a utilitzar complirà les condicions exigides a la Instrucció per el Projecte i Execució de les Obres de Formigó EH-91.

2.13.2 Qualitat

La càrrega de trenc serà superior a sis mil cent Quilograms per centímetre quadrat (6.100 Kg/cm²).

L'allargament repartit de trenc serà superior o igual al quatre per cent (4%), entenenent per això la deformació unitària romanent, sprés de l'assaig normal de tracció UNE 7010. sobre unabassa de deu diàmetres (10 Y) situada a més de cinc diàmetres (5 Y) del coll d'estrictió i a més de tres diàmetres (3 Y) del punt d'aplicació de la mordassa. El mòdul d'elasticitat inicial serà igual o superior a un milió vuit-cents mil quilograms per centímetre quadrat (1.800.000 Kg/cm²). El límit elàstic serà de cinc mil cent quilograms per centímetre quadrat (5.100 Kg/cm²).

Als acers d'esglaó de relaxament, es prendrà com límit elàstic la mínima tensió capaç de produir una deformació romanent del dos per mil (0,2 %). La tensió màxima de trenc serà igual o superior al cent vint-i-cinc per cent (125 %) de la corresponent al seu límit elàstic, entenenent per tensió màxima de trenc el valor de l'ordenada màxima del diagrama tensió-deformació.

El valor del límit elàstic característic es determinarà prenent la mitjana aritmètica dels "n/2" valors més baixos, obtinguts a l'assaig de "n" provetes, prescindint del valor mig de la sèrie, si "n" fos senar.

La qualitat s'ajustarà a la Normativa vigent.

2.13.3 Assaigs

Si el Facultatiu Director de l'Obra ho considera convenient, s'exigirà un certificat del Laboratori Oficial que garanteixi la qualitat del ferro utilitzat. Així mateix donarà instruccions sobre l'execució a l'obra de l'assaig de plegament, descrit a la Instrucció per el Projecte i Execució d'Obres de formigó EH-91.

2.13.4 Mesurament i abonament.

S'abonaran pels quilograms (Kg) que resultin de l'especejament dels plànols que, abans de començar cada obra, hagin estat presentats al Director Facultatiu i aprovats per aquest, al preu corresponent dels que figurin al Quadre de Preus número 1.

Estan compreses als esmentats preus totes les operacions i mitjans necessaris per a realitzar el doblegat i posta a l'obra. Així mateix, estan inclosos els solapaments, ganxos, elements de sustentació, pèrdues per retalls, lligaments, etc.

2.14 Pavimentació de Voreres i rajoles de morter comprimit

2.14.1 Definició

La rajola de morter comprimit és una rajola d'una capa d'empremta de morter ric en ciment, àrid fi i, en casos particulars, colorants, que formen la cara, i una capa de base de morter menys ric en ciment i àrid més gruixut, que constitueix el dors.

2.14.2 Procedència

Aquest tipus de rajola prové de fàbrica especialitzada.

2.14.3 Característiques generals

Si no es defineixen als plànols, el tipus reglamentari serà quadrat, amb vint centímetres (0,20 m.) de costat i quatre centímetres (0,04 m.) de gruix.

2.14.4 Constitució

Està constituït per una cara superior de desgast de dotze mil·límetres (0,012 m.) de gruix i una cara inferior de base de vint-i-vuit mil·límetres (0,028 m.)

Les llosetes normals es fabricaran, només, amb ciment Pòrtland i sorra natural; en canvi, les de color es faran amb ciment Pòrtland i sorra natural a la seva capa base, i amb ciment blanc acolorat i sorra de marbre a la capa superior de desgast.

El dibuix de la cara superior haurà de ser aprovat per la Inspecció Facultativa.

2.14.5 Normes de Qualitat

Desgast per fregament:

- Recorregut: (250 m.) dos-cents cinquanta metres.
- Pressió: (0,6 Kg/cm²) sis-cents grams per centímetre quadrat.
- Abrasiu: sorra silícica 1 gr/cm² per via humida
- Desgast mitjà en pèrdua d'alçada: inferior a 2 mm.

- Resistència a la flexió. Flexió per peça completa sobre quatre (4) suports situats entre sí a divuit centímetres (0,18 m.), i càrrega puntual al centre: superior a (350 Kg.) tres-cents cinquanta quilograms.

2.14.6 Recepció

No seran de recepció les llosetes si les dimensions i gruixos de llurs capes no s'ajusten a l'especificat anteriorment, amb unes toleràncies màximes de dos mil·límetres (0,002 m.), en més o en menys.

2.14.7 Mesurament i abonament

S'abonaran per metre quadrat col·locat i totalment acabat. El morter es considerarà inclòs al preu, però el formigó H-100 de base s'abonarà al preu corresponent al Quadre de Preus no. 1.

2.15 Canonades de Formigó

2.15.1 Definició

Es defineixen com a canonades de formigó les formades amb tubs prefabricats de formigó en massa o armat. S'utilitzen per a la conducció d'aigües sense pressió o per allotjar cables o conduccions de diferents serveis.

S'exclouen d'aquesta unitat els tubs porosos o anàlegs per a captació d'aigües subterrànies. També s'exclouen els utilitzats a les canonades a pressió.

2.15.2 Materials

El formigó i les armadures que s'utilitzin a la fabricació dels tubs, així com els materials utilitzats a la solera i a les juntes, acompliran les condicions especificades als corresponents articles del present Plec i a la Normativa vigent.

La fabricació dels tubs es durà a terme en un lloc tancat on romandran, aproximadament, tres (3) dies; estaran protegits del sol i de corrents d'aire, i es mantindran suficientment humits, si no està prevista una classe de cura. La temperatura ambient no ha de baixar dels cinc graus centígrads (5°C) durant el període del curat.

Els tubs seran uniformes i mancaran d'irregularitats a llur superfície. Les arestes dels extrems seran nítides i les superfícies frontals, verticals a l'eix del tub. Les esmentades arestes s'arrodoniran amb un radi de cinc mil·límetres (0,005 m.). Un cop s'hagi pres el formigó, no es procedirà al seu allisat amb abeurada de ciment.

Els tubs se subministraran amb les dimensions prescrites. La paret interior no es desviarà de la recta en més d'un cinc per mil (0,50%) de la longitud útil. Els tubs no contindran cap defecte que pugui reduir llur resistència, impermeabilitat o durabilitat.

Els tubs dessecats a l'aire i en posició vertical emetran un soroll clar al colpejar-los amb un martell petit.

Així mateix, els tubs hauran de ser aptes per a acceptar una pressió de treball màxima de cinc-cents grams per centímetre quadrat (0,5 Kg/cm²).

Els conductes hauran de ser sotmesos a la prova de pressió interior i estanqueïtat segons els mètodes que es fixen a les Normes per a canonades de formigó de l'I.E.T. cc. Per a l'estanqueïtat, la canonada muntada, a pressió constant de cinc-cents grams per centímetre quadrat (0,5 Kg/cm²), no experimentarà pèrdues superiors al valor W, en litres, (l.) calculat segons la següent fórmula:

$$W = \emptyset n L$$

Essent \emptyset n el diàmetre interior i L la longitud de prova, en metres (m). A pressió interior, la canonada muntada haurà de resistir una pressió màxima de prova de set-cents grams per centímetre quadrat (0,7 Kg/cm²), durant trenta minuts (30'), sense que el manòmetre experimenti un descens superior a cent grams per centímetre quadrat (0,1 Kg/cm²).

En sotmetre a prova de trencada cadascun dels tubs, es mantindran els valors mínims de càrrega de compressió, Qf, en quilograms per metre (Kg/m.) de longitud útil, indicats a la taula següent:

conductes circulars	
Ø mm.	Valor mínim de Qf
150	2.500
100	2.500
200	2.500

250	2.500
300	2.500
400	2.500
500	3.000
600	3.600
700	4.200
800	4.800
conductes ovoides	
b x h (mm.)	Valor mínim de Qf
600 x 900	4.000
800 x 1.200	5.000
1.000x1.500	6.000
1.20 x1.800	7.000

Es rebutjaran els tubs que, al moment d'utilitzar-se, presentin trencs a les pestanyes de les juntes o qualsevol altre defecte que pugui afectar la resistència o estanqueïtat. La Direcció fixarà la classe i el nombre dels assaigs precisos per a la recepció dels tubs.

2.15.3 Execució de les obres

L'execució de les obres inclou les operacions següents:

- Subministrament del tub
- Preparació de l'assentament.
- Col·locació i rejuntat dels tubs, incloent peces especials i entroncament amb d'altres elements o canonades.

Quan ho fixi el Projecte o ho ordeni la Direcció, la canonada, un cop executada, es revestirà amb formigó tipus H-100, a fi que pugui suportar càrregues o sobrecàrregues importants.

La preparació de l'assentament consistirà en la preparació del terreny natural (neteja, anivellació, compactació, etc.) i en l'execució d'un llit de sorra o material anàleg, per a l'assentament correcte dels tubs, juntes, colzes, etc. Si al Projecte es fixa solera de formigó, la preparació del terreny per al formigonat de la solera queda inclosa en aquesta operació d'assentament.

Un cop preparat l'esmentat assentament o executada la solera de formigó, es procedirà a la col·locació dels tubs, en sentit ascendent, curant llur alineació per a qui sigui perfecta i amb pendent. Els tubs es revisaran minuciosament, rebutjant els que presentin defectes. La col·locació s'efectuarà amb els mitjans adequats per tal d'evitar danys als tubs per cops deguts a subjeccions dolentes etc.

La construcció de les juntes s'ajustarà al que figura als plànols o Prescripcions Tècniques Particulars o, en cas que no hi siguin, a les Instruccions de la Direcció. En tot cas, seran completament estanques. Es rebran amb morter de ciment, MH-450, podent-se segellar amb betum asfàltic. Sempre que sigui possible, les juntes es rebran i segellaran interiorment.

Si està previst el recobriments amb formigó, es procurarà la immobilitat dels tubs durant aquesta operació. El formigó no contindrà àrids superiors a tres centímetres (0,003 m.). La Direcció podrà exigir assaigs d'estanqueïtat de qualsevol secció, o de la totalitat de la canonada, tant abans com després de reomplir les rases. Si aquestes proves denuncien defectes d'estanqueïtat, el Contractista estarà obligat a aixecar i executar de nou, al seu càrrec, les seccions defectuoses.

El cost de les proves serà a compte del contractista, amb càrrec a les despeses d'assaig.

2.15.4 Mesurament i abonament

Les canonades de formigó es mesuraran pels metres (m.) de longitud de llur generatriu inferior, descomptant les longituds de les interrupcions degudes a tronetes, registres, etc. A l'esmentat mesurament se li aplicarà el preu unitari corresponent, segons el tipus i diàmetre del tub.

L'import resultant comprèn el subministrament dels tubs, l'execució de juntes, les peces especials i els entroncaments amb tronetes o altres canonades.

El material d'assentament o solera de formigó, fins als ronyons, queda inclòs al preu unitari. Llevat de prescripció en contra, el recobriments sencer dels tubs de formigó, d'executar-se, és d'abonament independent.

2.16 Tronetes i Pous de Registre

2.16.1 Definició

Es defineixen com a tronetes i pous de registre les obres petites que completen el sistema de drenatge longitudinal o transversal, o les conduccions de serveis. Seran de formigó construïts "in situ", prefabricats o d'obra de fàbrica.

2.16.2 Materials

Per a llur construcció s'utilitzaran formigons tipus H-200 o H-250, segons sigui o no armat, llevat d'indicació en contra als Plànols o Prescripcions Tècniques Particulars.

2.16.3 Execució de les obres.

L'excavació i posterior replè de les rases, per a l'emplaçament d'aquestes obres, s'executarà segons el que es prescriu a l'article del present Plec. un cop efectuada l'excavació, es procedirà a construir o col·locar les peces prefabricades, amb la situació i dimensions definides als plànols, tenint cura especial en l'acompliment de les cotes definides als Plànols o fixades per la Direcció. La unió de les peces prefabricades es farà amb morter MH-450.

Les reixetes i tapes s'ajustaran perfectament al cos de l'obra i, llevat d'indicació en contra, es col·locaran de forma que llur cara superior quedi al mateix nivell que les superfícies adjacents.

2.16.4 Mesurament i abonament.

Les tronetes i pous de registre es mesuraran i abonaran per unitats (ut.) realment executades, en el ben entès que els pous de registre s'abonaran mitjançant l'únic preu definit d'unitat de pou de registre.

No podrà ser objecte d'abonament independent l'execució d'alguns pous d'alçades superiors a les normals, ja que el preu s'ha deduït de l'alçada mitja de pous.

2.17 Drenatges Subterranis

2.17.1 Definició

Es defineixen com a drenatges subterranis les rases en les quals es col·loca a llur fons un tub per a captació d'aigües (perforat, ranurat, porós, amb juntes obertes, etc.), circumdat per un gruix de material filtre adequadament compactat, i que estan aïllades, normalment, de les aigües superficials per una capa impermeable, o relativament impermeable, que ocupi i tanqui la seva part superior.

En cas d'ometre's la canonada, la part inferior de la rasa queda completament plena de material filtre, constituint el que s'anomena drenatge cec. En aquests drenatges, el material que ocupa el centre del filtre es pedra grossa.

Llur execució inclou les operacions següents;

- Execució del llit d'assentament de la canonada.
- Col·locació de la canonada.
- Replè de la rasa de drenatge.

2.17.2 Material

Aquesta unitat està formada per tubs.

2.17.3 Condicions Generals

Els tubs a utilitzar als drenatges subterranis seran de formigó, fibrociment, ceràmica, plàstic, o de qualsevol altre material sancionat per l'experiència.

Si es tracta de tubs de formigó, el material utilitzat a llur fabricació haurà d'acomplir les condicions adients pels formigons. En cas que s'empri formigó porós, haurà de prescindir-se del percentatge d'àrid fi necessari, per a assegurar una capacitat de filtració acceptable, considerant-se com a tal la de cinquanta litres per minut i per decímetre quadrat (50 l/min./dm²) de superfície sota una càrrega hidrostàtica d'un quilogram per centímetre quadrat (1 Kg/cm²).

La Direcció podrà exigir assaigs de permeabilitat dels tubs o dels drenatges. En tot cas, els tubs obtinguts seran forts, duradors lliures de defectes, esquerdes i deformacions.

2.17.4 Resistència

La Direcció podrà exigir les proves de resistència que consideri necessàries. Si el tub és de secció circular s'aplicarà l'assaig delstres (3) punts de càrrega.

Les càrregues de trencament mínimes obtingudes en l'esmentat assaig, seran les següents:

DIÀMETRE DEL TUB	CÀRREGA DE TRENCADA
< 35	1.000
35 <= Ø < 70	1.400
Ø >= 70	2.000

2.17.5 Forma i dimensions

La forma i dimensions dels tubs a utilitzar als drenatges juntes, seran les assenyalades als Plànols i Prescripcions que assenyali la Direcció. Els tubs estaran ben calibrats i llurs generatrius seran rectes o tindran la cobertura que els correspongui als colzes o peces especials. La fletxa mesurada pel cantell còncau de la canonada serà d'un centímetre per metre (1 cm/m.). El diàmetre interior serà el fixat als plànols, amb tolerància màxima del cinc per cent (5%). La superfície interior serà raonablement llisa i no s'admetran més defectes que els de caràcter accidental o local, sempre que no suposin minva de la qualitat dels tubs ni de llur capacitat de desguàs.

2.17.6 Execució de les obres

L'execució de la rasa i posterior replè compliran el que prescriu a l'article 2.9. "Excavació i replè de rases i pous".

Execució del llit d'assentament de la canonada. Un cop oberta la rasa de drenatge, si el seu fons és impermeable, el llit d'assentament dels tubs haurà de ser també impermeable. Si el fons de la rasa fos permeable, el llit d'assentament dels tubs podrà ser, així mateix, permeable. En tot cas, el llit d'assentament es compactarà fins a aconseguir una base de suport ferma a tota la longitud de la rasa.

La col·locació de la canonada no haurà d'iniciar-se sense la prèvia autorització de la Direcció de l'Obra. Un cop obtinguda aquesta autorització, els tubs s'estendran en sentit ascendent, amb els pendents i alineacions assenyalats als Plànols.

El tractament de les juntes i unions de la canonada s'executarà d'acord amb les Plànols, Prescripcions Tècniques Particulars i amb les Instruccions de la Direcció.

Col·locació del material filtrant

El material impermeable es limitarà al que correspon al llit d'assentament, si procedeix. Es prosseguirà amb el replè amb material filtre fins a l'alçada indicada als Plànols, col·locant aquest material en tongades de gruix inferior a deu centímetres (0,10 m.), que es compactaran amb elements adients per a no fer malbé els tubs ni alterar llur posició.

Al llarg de les operacions de replè de la rasa s'haurà de curar, especialment, que no es produeixi cap segregació als materials filtre emprats.

2.17.7 Mesurament i abonament

Els drenatges subterranis es mesuraran per metres lineals (ml.) realment executats, mesurats segons l'eix del tub o del drenatge.

A l'esmentat mesurament se li aplicarà el preu unitari corresponent. A l'import resultant queda inclosa la preparació de l'assentament, canonada, material filtre, replè, compactació, així com qualsevol altra operació necessària per a deixar acabada la unitat. L'excavació en rases i pous serà d'abonament independent.

2.18 Embornals i buneres

2.18.1 Definició

Es defineix com a embornal la boca o forat, el pla d'entrada del qual és sensiblement vertical, per on es recull l'aigua de pluja de les calçades, dels taulers de les obres de fàbrica o, en general, de qualsevol construcció.

Es defineix com a bunera la boca de desguàs, el pla d'entrada de la qual és sensiblement horitzontal generalment

protegida per una reixeta que compleix una funció anàloga a la de l'embornal, però de manera que l'entrada de l'aigua sigui quasi vertical.

2.18.2 Materials

Els diferents materials compliran el que es prescriu als corresponents articles del present Plec.

2.18.3 Execució de les obres

Les obres es realitzaran d'acord amb el que s'especifica a les Prescripcions Tècniques Particulars i amb el que sobre el tema ordeni la Direcció.

La troneta, o pou de caiguda d'aigües, es realitzarà d'acord amb el que s'especifica a l'article "Tronetes i pous de registre".

Després de l'acabament de cada unitat es procedirà a la seva neteja total, eliminant totes les acumulacions de fang, residus o matèries estranyes de qualsevol tipus, i s'haurà de mantenir lliure d'aquestes acumulacions fins a la recepció definitiva de les obres.

2.18.4 Mesurament i abonament

Els embornals i buneres s'abonaran per unitats (Ut.) realment construïdes. En aquesta unitat es considerarà inclosa la troneta, o pou de caiguda d'aigües, la reixeta i tapa, així com l'excavació i replè, llevat de prescripció en contra.

També estarà inclosa al preu la conducció per comunicar l'embornal amb el pou de registre més pròxim.

2.19 Obres de fàbrica de totxana

S'executaran d'acord amb la Normativa vigent, i s'abonaran als preus del Quadre de Preus no. 1. Reenfonsament, esquerdejats i arrebossats brunyits. Acabades les obres de fàbrica de totxana vista, s'abaixaran totes les plaques amb el mateix morter amb que s'han construït, curant que els paraments presentin la major uniformitat possible i enrasat el morter de les juntes amb les vores de les totxanes.

Quant els paraments corresponents exigeixin ser esquerdejats, es practicaran prèviament les corresponents operacions de reenfonsat esmentades anteriorment, amb la sola diferència que el morter de les juntes ha d'arribar només fins a cinc mil·límetres (0.005 m.) de les vores de les totxanes, en lloc d'enrasar amb aquestes. Practicant el reenfonsat, s'esquerdejaran les superfícies amb el morter de ciment proposat per a aquesta fi als documents corresponents.

En aquells paraments corresponents a obres ja construïdes, a les quals es necessiti un arrebossat brunyit, a més de l'esquerdejat necessari per a omplir buits de les juntes i de la fàbrica, es practicarà, en general, l'esquerdejat d'acord amb tot el que s'ha esmentat, i sobre aquest s'executarà un arrebossat brunyit amb la mescla de ciment proposada per a aquesta fi als documents del Pressupost.

Per últim, per els paraments de nova planta que necessitin un arrebossat brunyit, s'executarà aquest d'acord amb el que s'expressa a l'última part del paràgraf anterior.

2.19.1 Mesurament i abonament

Totes les operacions esmentades al present article no seran d'abonament independent, per considerar-se incloses als preus de les unitats de fàbriques de totxana.

2.20 Accessos i connexions amb vials existents

Contractista estarà obligat a executar totes les obres relatives a accessos i connexions amb vials existents, que a judici de la Direcció de les Obres siguin necessàries.

El mesurament i abonament de les obres es realitzarà segons el Quadre de Preus número 1, i amb els mateixos criteris que la resta d'obres projectades.

2.21 Abastament d'aigües

Per a l'execució de les Obres d'abastament d'aigües s'acompliran, en tot moment, les prescripcions del Plec de Prescripcions Tècniques Generals per a canonades d'abastament d'aigua.

Els tubs seran de qualsevol material admès per la Normativa vigent i els timbratges seran els corresponents a la pressió normalitzada de vint quilograms per centímetre quadrat (20 Kg/cm²).

En qualsevol cas, el Contractista haurà d'executar les Obres i emprar els materials necessaris d'acord amb la normativa de la companyia subministradora d'aigües, de la qual haurà d'assabentar-se i tenir-la en compte als càlculs de les ofertes econòmiques.

El tipus de juntes seran les exigides per l'entitat subministradora, així com totes les peces especials. L'execució de les rases, col·locació de canonades, material de protecció, execució de juntes, proves de la canonada instal·lada i altres operacions necessàries, es faran d'acord amb les operacions descrites anteriorment.

La protecció necessària a les zones de pas de vials s'executarà d'acord amb les solucions grafades als plànols de detall.

2.21.1 Mesurament i abonament

L'execució de les rases i replens s'abonarà als preus únics d'excavació de rases, pous i replens compactats, definits al Quadre de Preus número 1. Les canonades es mesuraran i abonaran per metres lineals (ml.) col·locats. Els preus del metre lineal (ml.) de conduccions inclouran els materials a peu d'obra, la col·locació, l'execució de juntes, les proves de la canonada instal·lada, i totes les peces especials que siguin necessàries per a finalitzar totalment les obres d'abastament, inclòs el formigó d'ancoratge als punts singulars. Ara bé, les vàlvules, hidrants, boques de reg i sorra per a protecció de les conduccions seran d'abonament independent.

2.22 Senyalització i balisament

S'ajustarà, en tot moment, al que prescriu el Codi de Circulació vigent. El mesurament i abonament de totes les Obres de senyalització es realitzarà d'acord amb els preus definits al Quadre de Preus número 1. Els preus esmentats inclouran tots els materials i operacions necessàries per a deixar conclòs les unitats corresponents de les línies, marques vials, plafons i senyals. El preu dels senyals inclourà els fonaments, els pals metàl·lics i llur col·locació.

2.23 Aplicació de la Clàusula 50 del Plec de Clàusules Administratives Generals

La definició dels elements de detall de les obres d'urbanització, podrà tenir en compte l'aplicació de la Clàusula 50 del Plec de Clàusules Administratives Generals. A fi de poder harmonitzar les Obres de detall de clavegueram, abastament, i altres detalls o elements constructius, amb les obres existents a l'entorn urbanístic, el Director de les Obres podrà considerar el contingut de l'esmentada clàusula, sempre que això no suposi costos addicionals.

La dita clàusula també podrà ser d'aplicació a les propostes de modificació de determinats elements dels serveis, a fi d'ajustar-se a les normatives de les Companyies corresponents. El present article serà d'aplicació a criteri del Director de les

obres.

2.24 Altres Unitats no especificades en aquest Plec

Qualsevol material o unitat d'obra no específicament referenciada en aquest Plec de Condicions Generals haurà d'acomplir les condicions assenyalades al Plec de Condicions Particulars i en el seu defecte, complirà el que prescriu la normativa vigent.

3 UNITATS D'OBRA DE PLANTACIONS I JARDINERIA

3.1 Terra Vegetal Fertilitzada

3.1.1 Definició

S'anomena terra vegetal fertilitzada la capa superficial del sòl fins arribar a una profunditat de vint a quaranta centímetres (0,20 a 0,40 m.), que reuneixi bones condicions per a ser plantada o sembrada, adobada amb adobs orgànics.

Condicions generals

Tant per a la plantació com per a la sembra, es fa necessària la preparació del sòl de tal manera que la llavor, al germinar, trobi en principi fàcil arrelament i substàncies assimilables i, després, la deguda protecció i l'escassa o nul·la competència per part d'altres plantes. El mateix pot dir-se del vegetal plantat, per al qual s'ha de buscar sempre unes condicions òptimes per al seu desenvolupament.

La dosificació granulomètrica de tota terra franca serà la següent:

Sorra	23-52%
Llim	28-50%
Argila	7-27%

Haurà de disgregar-se quan presenti parts aglutinades.

Quant a matèria orgànica, la seva quantitat ha de ser igual o superior al cinc per cent (5%). El seu PH haurà de ser lleugerament àcid, de sis amb dues dècimes a set (6,2 a 7), que és l'òptim per al desenvolupament de les bacteries i fongs fertilitzants.

La terra vegetal es fertilitzarà amb l'agregació de vint-i-cinc quilograms de fems per metre cúbic (25 Kg/m³), si aquesta operació pot fer-se abans de ser escampada la terra vegetal, havent-se de barrejar convenientment; en cas contrari s'aplicaran, al moment de l'estesa de la terra vegetal, cinc quilograms per metre quadrat (5 Kg/m²) del mateix fem, enterrant-lo convenientment.

3.1.2 Mesurament i abonament

S'ajustarà al que prescriu l'article 3.8. "Estesa de terra vegetal fertilitzada".

3.2 Adobs

3.2.1 Definició

S'entén per adobs aquells productes de composició orgànica, mineral o complexa, que s'afegeixen al sòl per tal d'aconseguir restituir-li els elements necessaris per al bon desenvolupament de les plantes.

S'han de distingir els tres tipus d'adobs següents:

- Adobs orgànics.
- Adobs minerals.
- Adobs complexes.

Condicions generals

- Adob orgànic :

L'adob orgànic a utilitzar serà el fem, el qual procedirà de les dejeccions sòlides i líquides del bestiar, barrejat irregularment amb el seu jaç.

Serà condició indispensable que hagi estat sotmès a una completa fermentació anaeròbia, amb una temperatura a l'interior del munt inferior a quaranta-cinc graus (45) i superior als vint-i-cinc graus (25). Una vegada aconseguit l'anomenat "Llard negre", que tindrà l'aspecte d'una massa untuosa, negra, humida, i a la qual no es trobaran vestigis del seu origen, es procedirà a escampar-lo sobre la terra vegetal, barrejant-lo immediatament amb aquesta per tal d'evitar que el fem perdi la seva riquesa en nitrogen.

La seva densitat serà de vuit-cents quilograms per metre cúbic (800 Kg/m³);

- Adob mineral:

Els adobs minerals que podran utilitzar-se seran els que subministren microelements. Els principals seran: Nitrogenats: Sulfat amònic, nitrat amònic, nitrat sòdic, nitrat potàssic, nitrat càlcic, cianamides, amoníac i urea i nitrosulfat amònic. Fosforats: Superfosfats, fosfat bicàlcic, fosfat tricàlcic (fosforita i apatita) i "Escorias Thomas".

Potàssics: clorur i sulfat potàssic, sals brutes (mescla de carnalita, Kainita i silvinita) i cendres vegetals. Càlcics: carbonat càlcic, sulfat càlcic, hidrat càlcic i escuma de sucrera.

- Adob complex:

Es coneix per adob complex el que s'obté mitjançant una reacció química a partir de matèries primes, com és el cas de fosfats naturals, amoníac, àcid nítric i, eventualment, àcid sulfúric o carbònic i sals de potassa. En la seva fabricació entren en joc unes reaccions químiques regulades per les proporcions relatives dels elements fertilitzants que hi participen. L'adob complex utilitzat haurà de tenir, com a mínim, quaranta unitats (40 Ut.) fertilitzants. A les Prescripcions Tècniques Particulars s'especificarà l'adob a utilitzar d'entre els que s'han esmentat, en funció de l'estat que es trobin els terrenys a plantar o sembrar.

3.2.2 Mesurament i abonament

Els adobs afegits al terreny no seran d'abonament directe, per considerar-se inclosos als corresponents preus unitaris de "Plantacions i sembres".

3.3 Plantes

3.3.1 Definició

S'entén per plantes en una plantació, totes aquelles que havent nascut i estat criades en un altre lloc, són arrencades d'aquest i plantades al lloc de plantació.

3.3.2 Condicions generals

- Procedència i selecció:

Les plantes necessàries per a dur a terme les plantacions hauran de procedir de vivers acreditats i ubicats a zones, on els factors ecològics de les quals siguin semblants als de la zona que s'han d'executar les plantacions.

Cadascuna d'elles haurà de pertànyer a l'espècie botànica i varietat escollida així com també haurà de tenir les sabes i mesures que s'especifiquin a les Prescripcions Tècniques Particulars.

L'aspecte i forma de cada planta han de ser els normals que corresponen a cada espècie i que adquireixen al viver de procedència. L'aspecte i l'edat de la planta hauran de correspondre's, motiu pel que es rebutjaran aquelles plantes que tinguin les dimensions i aspecte exigits, però ho hagin aconseguit amb major nombre de sabes del normal.

A totes les plantes hi haurà equilibri entre la part aèria i llur sistema radical, presentant ostensiblement aquest mostres d'haver estat repicat al viver.

S'exigirà un certificat de garantia del viver proveïdor. Les altres característiques de les plantes seran de la satisfacció de la Direcció d'Obra.

- Condicions fitosanitàries :

Es rebutjaran totes aquelles plantes que ofereixin o presentin símptomes d'haver sofert alguna malaltia criptogàmica o atac d'insectes, així com les que presentin ferides o desperfectes a la seva part aèria o radical, com a conseqüència de la manca de cura en la preparació al viver i en el transport.

En aquest cas, el Contractista estarà obligat a reposar totes les plantes rebutjades per d'altres en perfectes condicions fitosanitàries, anant al seu càrrec totes les despeses que aquestes reposicions causin.

- Preparació i transport:

A l'hora de preparar les plantes al viver per a ser transportades al lloc de la plantació, és fonamental no deteriorar les arrels en general, ja que el trencament dels extrems d'aquestes suposa la desaparició dels meristems de creixement. A més, si això succeeix, es produiria un desequilibrament entre la part aèria i el sistema radical, que serà

necessari restablir mitjançant una defoliació de les fulles inferiors de la tija o, si es tracta d'arbres grans, una poda de les branques inferiors.

La preparació per al trasplantament dels arbres grans cal que hagi estat efectuada un o dos anys (1 o 2) abans de la data de la plantació i de la manera següent: durant l'època de paralització del període vegetatiu s'excava una rasa en forma de corona circular al voltant de l'arbre, per tal de seccionar totes les arrels secundàries que s'estenen més enllà del diàmetre de l'esmentada corona i formar una mota coberta amb escaiola armada amb filferros.

La fondària de la rasa haurà de ser igual o lleugerament inferior a l'arrel principal i el seu diàmetre dependrà de la mida de l'arbre.

El transport haurà d'efectuar-se el més ràpid possible i s'hauran de prendre totes les precaucions necessàries per tal de no deteriorar cap de les parts de la planta.

Les plantes a rel despullada es transportaran envoltant llurs arrels amb molsa, palla, falgueres, etc. i sobre totes aquestes matèries amb plàstic, per tal d'evitar que el vent o insolació assequi excessivament les arrels; si les condicions atmosfèriques o de transport són molt desfavorables es protegiran també les seves parts aèries.

El nombre de plantes, transportades des del viver o plantació, ha de ser el que diàriament pot plantar-se i, si per qualsevol causa és superior, es dipositarà la planta que sobri en una rasa, cobrint no solament els sistemes radicals, sinó també part de les copes i, si el terreny no fos humit, es regarà per tal de mantenir-ho en les condicions adequades.

Pel transport de les plantes amb test, es disposaran aquests de manera que els envasos quedin fixes i suficientment separats, per tal que les plantes no pateixin deterioraments o trencaments a llurs parts aèries.

3.3.3 Mesurament i abonament

S'ajustarà al que prescriu l'article 3. 10 "Plantacions".

3.4 Llavors

3.4.1 Definició

Es defineix com a llavor l'embrió capaç de germinal i desenvolupar-se, donant lloc a una espècie vegetal d'iguals caràcters que les del vegetal del qual procedeix.

3.4.2 Condicions generals

Per a assegurar-s'en que les condicions intrínseques de les llavors són les adequades per a llur germinació, hauran de fer-se anàlisis previs, segons Reglament de l'Associació Internacional d'Assaig de Llavors, que a l'Hemisferi Nord va entrar en vigor l'1 de Juliol de l'any 1.960 i portats a terme pel Servei Nacional de Llavors Forestal.

En cas que aquest organisme no comptés amb existències i procedís d'altres llocs, haurà de conèixer-se la procedència de les llavors; així i tot, en aquelles espècies, l'àrea d'habitaçlo de les quals és molt extensa, donada l'existència de races o varietats a les diferents aclimatacions, té gran importància en l'ulterior desenvolupament de les plantes.

La presa de mostres s'efectuarà amb una sonda tipus "Nobbe". El grau de puresa admès serà, com a mínim, del noranta per cent (90%). La potència germinativa admesa serà, al menys, del noranta sis per cent (96%). Com que a molts llistats de subministrament de llavors n'apareix el valor real, aquest no ha de ser inferior al vuitanta-sis per cent (86%) .

No hauran de presentar símptomes d'haver sofert malalties micrològiques ni presentar atacs de fongs, bacteries, insectes o altres animals en el moment de la sembra.

La quantitat de llavor a utilitzar per metre quadrat (m5) . podrà deduir-se mitjançant la fórmula següent:

$$p = \frac{n}{N \cdot P \cdot g \cdot K}$$

on :

. p = pes en Kg. per m5. de llavor a utilitzar.

. n = nombre de plantes a obtenir per m2.

. N = Nombre de llavors existents a 1 Kg.

. P = puresa en tant per 1 .

. g = potència germinativa en tant per 1 .

. K = coeficient depenent de l'espècie i característiques ecològiques i biològiques del lloc al qual s'efectuï la sembra.

A aquest coeficient varia de vint dècimes a un (0,20 a 1.00) segons els casos.

3.4.3 Mesurament i abonament

S'ajustarà al que prescriu l'article 3.1. "Sembres" .

3.5 Humus

3.5.1 Definició

S'anomena així al material utilitzat per tal de cobrir la llavor al moment de la sembra.

3.5.2 Condicions generals

Haurà de ser constituït per elements amb un elevat percentatge de matèria orgànica, motiu pel qual la seva coloració ha de ser negrenca. Haurà de ser ric en elements fertilitzants. La seva textura ha de ser tal que eviti una ràpida dessecació de la llavor i del sòl.

Estarà suficientment sec per tal d'evitar amuntegaments que perjudiquin la uniformitat de la distribució.

3.5.3 Mesurament i abonament

L'humus no serà d'abonament directe, per considerar-se inclòs al preu unitari de les "Sembres".

3.6 Vents i Tutors .

3.6.1 Definició

S'entén per vents i tutors, aquells elements que subjecten els plançons per tal de mantenir la seva verticalitat i equilibri.

Condicions generals

Vents:

Els vents constaran de tres (3) tirants de filferro, cada un d'ells d'una longitud aproximada a l'alçada de l'arbre a subjectar. Els materials i seccions dels esmentats tirants seran els adequats per a poder resistir, en cada cas, les tensions a les quals estaran sotmesos pel pes de l'arbre i la força del vent . Els lligams hauran de portar materials de protecció. per tal de no produir ferides a l'arbre.

Tutors:

Els tutors seran de fusta i d'una longitud aproximada a la del tronc del plançó a subjectar més la fondària a la qual s'ha de clavar.

S'hauran d'utilitzar, per a fer tutors, fustes que resisteixin les produccions i que estiguin lliures d'irregularitats. En casos especials, el nombre de tutors a utilitzar serà de tres (3) i de les mateixes característiques que els anteriors. En aquest cas, es tensaran mitjançant els lligams.

3.6.2 Mesurament i abonament

Els vents i tutors no són d'abonament independent, per considerar-se inclosos als preus unitaris.

3.7 Aigua a utilitzar als regs.

3.7.1 Condicions generals

L'aigua a utilitzar al llarg de la plantació i la sembra, així com els regs necessaris de conservació, serà suficientment pura, amb concentracions salines (clorurs i sulfats) inferior al cinc per mil (0.5%).

No es consideren aptes les aigües salinitoses o de procedència marina que penetrin a la terra a causa del capbussament dels estrats de mar a terra. No s'utilitzarà tampoc aigua amb un PH inferior a sis (6).

Si les aigües que s'utilitzen als regs procedeixen d'un brollador o de captacions soterrànies, de manera que es faci precís elevar-les mitjançant grups motobombes o bé aigües artesianes, capaces d'abastar per si soles el nivell desitjat, haurà de prendre's la precaució d'airejar-les prèviament.

3.7.2 Mesurament i abonament

S'ajustarà el que prescriu l'article 3.12 "Regs d'aigua".

3.8 Estesa de Terra vegetal fertilitzada.

3.8.1 Definició.

Consisteix en el conjunt d'operacions necessàries per a cobrir amb terra vegetal fertilitzada les superfícies vistes dels talussos de terraplè i desmunt, i altres zones a plantar o sembrar.

Llur execució inclou les operacions següents:

- Remolta i transport de la terra vegetal fertilitzada.

- Estesa i conformació a la sembra

3.8.2 Materials

La terra vegetal fertilitzada acomplirà les prescripcions fixades al corresponent article del present Plec.

3.8.3 Execució de les obres

En cas de talussos de desmunt o terraplè, aquesta unitat d'obra s'executarà a mesura que es vagin acabant els talussos, procedint a continuació a la sembra o plantació de les espècies cespitoses, malgrat que les obres de plantació estiguin programades en fase posterior.

Remolta i transport de la terra vegetal fertilitzada:

Es remourà i transportarà a la zona d'ús, per procedir a la seva estesa, amb molta cura, per tal d'evitar que la terra es faci fang.

S'evitarà la Contaminació d'aquesta terra amb grava, terrossos d'argila o pedres més grans de cinc centímetres (0,05 m.).

Preparació de les superfícies:

De no existir al Quadre de Preus un preu unitari independent per a la unitat de "Demolicions" i per a la unitat de "Esbrassada del terreny", es procedirà, dins de la present unitat i sense abonament addicional, a realitzar les operacions descrites als Articles corresponents del present Plec.

Es procedirà a continuació a l'anivellament de la superfície, desmuntant o omplint les desigualtats existents. Estesa i conformació:

La terra vegetal fertilitzada s'estendrà i conformarà amb un gruix uniforme, fent ús d'aquella maquinària pel mitjà de la qual s'eviten les passades per sobre i la compactació resultant. Per a talussos elevats s'utilitzaran transportadores de cinta, excavadores lleugeres comanades per cable o de braç llarg, etc.

El Contractista tornarà a col·locar, al seu càrrec, la terra vegetal que hagués relliscat del seu emplaçament, per descuit o incompliment de les exigències del present article, així com també en cas d'erosions per pluges o d'altres causes.

Finalment, es procedirà a la neteja de la zona, transportant a l'abocador o lloc d'ús els materials que sobrin o hagin

estat rebutjats, retirant, així mateix, les instal·lacions provisionals.

3.8.4 Mesurament i abonament

El mesurament i abonament d'estesa de la terra vegetal fertilitzada es farà per metres cúbics (m³) realment estesos, mesurats en replegues o una vegada estesos. També podrà fer-se per metres quadrats (m²) de superfícies cobertes amb un determinat gruix.

3.9 Obertura de sots.

3.9.1 Definició

Consisteix en el buidat del terreny mitjançant l'excavació de cavitats és o menys prismàtiques i d'una fondària variable, que en tots els casos permeti que les arrels de la planta puguin col·locar-se sense doblegar, especialment l'àpex principal, o bé càpiga folgadoament la mota.

3.9.2 Execució de les obres.

El Contractista procedirà al replanteig de detall per a la ubicació de les plantes, no podent iniciar-se l'obertura de sots sense la prèvia aprovació del replanteig per part de la Direcció.

El treball d'obertura ha de realitzar-se amb el sòl humit, donat que així la consistència del sòl es menor, i amb una antelació suficient sobre el moment de la plantació, per tal d'aconseguir una bona meteorització dels sots.

Si en algun dels horitzons del terreny apareixen terres de mala qualitat, impròpies de ser utilitzades al replè dels sots, a l'hora d'efectuar-se la plantació, serà necessari el seu transport a l'abocador.

La terra treta, de bona qualitat, ha de col·locar-se propera al sot, a sotavent, i sobretot si aquest es troba en un talús, per la part inferior del mateix, amb la finalitat que els vents o les aigües no omplin de bell nou el sot amb la terra que s'ha tret.

Les dimensions dels sots estaran en relació amb la planta a plantar segons vingui preparada, amb mota o a arrel despullada.

Si no s'especifica altra cosa a les Prescripcions Tècniques Particulars, les dimensions dels sots seran les següents:

- Per a arbres de més de tres metres (3 m.) d'alçada amb mota: 1,00 x 1,00 x 1,00 m.

- Per a frondoses de tres (3) metres a arrel despullada: 0.80 x 0.80 x 0.80 m.

- Per a arbres i arbustos compresos entre un metre i mig (1,5 m.) i dos metres (2 m.) amb mota: 0,60 x 0,60 x 0,60 m.

- Per a arbustos i arbres menors d'un metre i mig (1,5 m.) amb mota o test: 0.50 x 0.50 x 0.50 m.

- La resta de les plantes, exceptuant cespitoses: 0,30 x 0,30 x 0,30 m.

Quan les condicions ecològiques siguin tals que no es necessiti incrementar la capacitat de camp, poden reduir-se les dimensions abans especificades, o inclús es podrà utilitzar el plantamón, si així ho autoritza la Direcció d'Obra.

Per a la plantació de les espècies cespitoses s'utilitzarà el punxó o el borró.

3.9.3 Mesurament i abonament

Si a les Prescripcions Tècniques Particulars o al Quadre de Preus no. 1 no es fa cap tipus de referència a la unitat d'obertura de sots, s'entendrà que està compresa a les de plantació i, per tant, no serà procedent el seu mesurament i abonament per separat. En cas contrari, l'obertura de sots s'abonarà per metres cúbics (m³) realment excavats, mesurats al terreny. Resta inclòs en aquesta unitat el transport a l'abocador del material de mala qualitat tret del sot.

3.10 Plantacions

3.10.1 Definició

Es defineix com a plantació el procediment de repoblació artificial que consisteix en col·locar al terreny, prèviament preparat, una planta més o menys desenvolupada, nascuda i criada en un altre lloc.

3.10.2 Materials

L'adob, les plantes, els vents, els tutors i l'aigua compliran les condicions fixades als corresponents articles del present Plec.

3.10.3 Execució de les plantacions

No podrà iniciar-se la plantació sense prèvia aprovació per la Direcció d'obra del replanteig i de la concreta ubicació de cada espècie. Es procurarà que el terç superior dels talussos resti més densament plantat, per a major protecció contra l'erosió.

Als talussos de desmunt i al terraplè l'execució de les plantacions de cespitoses s'efectuarà immediatament després de l'execució dels talussos, malgrat que les obres de plantacions siguin programades en fase posterior.

Al fons del sot s'introduirà la terra junt amb una quantitat de fem, que oscil·larà entre un i deu (1 i 10 kg.) quilograms, segons els casos. Sobre, es col·locarà una capa de terra vegetal, per tal d'aïllar les arrels del fem al moment de la plantació, operació que s'ha de fer amb cura, donat que si el fem i les arrels tenen contacte, aquestes darreres poden cremar-se i, en conseqüència, morir la planta.

En cas de plantació a arrel despullada, prèvia eliminació de les arrels que arribin trencades i el despunt de les altres, conservant però totes les petites arrels, es col·locarà la planta amb molta cura, de manera que les arrels restin a llur posició normal i sense doblegar-se, especialment l'arrel principal de les coníferes. El coll de l'arrel ha de quedar deu centímetres (0,10 m.) més avall que el nivell del sòl. Seguidament s'omplirà el sot amb terra vegetal tova; abans d'acabar d'omplir el sot s'aplanarà i regarà abundantment.

Les plantes amb test s'extrauran d'aquest al mateix moment de la plantació, amb cura de no trencar la mota i deixar l'arrel despullada.

Quan s'ompli el sot no s'ha d'aplanar la terra amb els peus per tal de no rompre la mota. Es regarà abundantment al peu de la planta i a la copa.

Les plantes amb mota d'escaiola s'introduiran als sots, degudament preparats i amb el replè dels fons adients, per a que el coll de l'arrel quedi al nivell del sòl. Tot seguit es treurà el guix del sot, mirant de no trencar la mota. Seguidament, s'omplirà el sot fins a la meitat, procurant apretar la terra per tongades, es regarà abundantment i

s'acabarà el replè efectuant una etiolització d'uns quinze centímetres (0,15 m.). Es tindrà cura, també, que tinguin la mateixa orientació que tenien al viver.

Si cal, es procedirà a la col·locació de vents, els quals constaran de tres (3) filferros lligats per un extrem, una mica més amunt de la meitat de l'arbre, procurant no produir cap ferida amb els lligams, i per l'altre (extrem subjectats al sòl per

mitjà de tres (3) estakes col·locades equidistants entre sí. S'hauran de tensar periòdicament clavant més l'estaca.

L'època de dur a terme les plantacions serà la de paralització de la saba, des d'octubre a abril malgrat que s'hagi de procurar plantar sempre a la tardor.

No s'ha de plantar, en cap cas, als dies de gelada, Del l'efecte de descalçament que això produeix.

Finalment, es procedirà a la neteja de la zona, transportant a l'abocador, o lloc d'ús, els materials que sobrin o que hagin estat rebutjats, retirant les instal·lacions provisionals.

El criteri per a l'aprovació de la unitat arbòria, per part de la Direcció Facultativa, es basarà en el diàmetre del tronc, a un metre (1 m.) de la base.

3.10.4 Mesurament i abonament

El mesurament i abonament de la plantació d'espècies arbòries, arbustives i subarbustives es farà per unitats (Ut.), i la d'espècies cespitoses per metres quadrats (m².) mesurats al terreny. En el preu unitari corresponent hi resta inclòs el reg efectuat durant la plantació.

3.11 Sombres

3.11.1 Definició

Es defineix com a sembra el procediment de repoblació artificial, que consisteix en la disseminació pel terreny de les llavors de les espècies que s'intenta propagar.

3.11.2 Materials

L'adob, les llavors, l'humus i l'aigua compliran les condicions fixades als corresponents articles del present Plec.

3.11.3 Execució de les sombres

Als talussos de desmunt i terraplè l'execució de les sombres s'efectuarà immediatament després d'acabat el talús, prèvia estesa de la terra vegetal, si s'escau, malgrat que les obres de plantacions siguin programades en fase posterior. Es procurarà que el terç superior dels talussos quedi més densament sembrat, per a major protecció contra l'erosió.

La sembra es farà a la tardor o a la primavera, no podent realitzar-se en dies no adients, tals com de fortes calorades, vents càlids o secs, gelades, etc.

Les sombres poden executar-se segons els següents procediments:

1. Sobre el sòl, adequadament preparat i fertilitzat, es repartirà la llavor per tota la superfície a sembrar, el més uniformement possible.

Per tal d'evitar una mala distribució, no pot sembrar-se amb vents forts, que puguin arrossegar la llavor.

Si no hi hagués altre remei que efectuar la sembra als dies de vent, es barrejarà la llavor amb sorra lleugerament humida, i, a més, s'efectuarà la distribució arran de terra.

Les llavors han de plantar-se a una fondària tal que, quan germinin les fulles cotiledonars que acompanyen la tija en llur desenvolupament, puguin arribar a la superfície abans que hagin esgotat les substàncies de reserva que la planta utilitza per al seu creixement. La pràctica confirma que l'esmentada fondària és una vegada i mitja (1,5) la dimensió màxima de la llavor. Però, tenint en compte el pendent dels talussos i la coberta de tou que s'estendrà de manera uniforme, serà d'un gruix una mica superior al doble de la major dimensió de la llavor.

Un cop repartida la llavor i coberta amb el tou, es compactarà mitjançant corròns adients, i es regarà amb aigua, repetint el reg diàriament durant el període inicial d'una (1) a dues (2) setmanes; la Direcció d'Obra fixarà, segons les condicions climatològiques, la durada exacte d'aquest període.

2. Mitjançant l'ús de palla corrent, que s'estén manualment uniforme sobre la superfície a sembrar; tot seguit, sobre l'esmentada palla es distribueix manualment, i també de la forma més uniforme possible, la mescla de llavors de les espècies escollides junt amb els corresponents adobs; a continuació es rega l'esmentada coberta de palla amb una emulsió asfàltica, suficientment fluida per fixar la palla i crear un microclima i unes condicions edafològiques que afavoreixin, no solament la germinació de llurs llavors, sinó també el seu arrelament i futur desenvolupament de les plantes. Aquestes operacions es realitzaran, doncs, manualment, exceptuant el reg asfàltic, el qual s'executarà mitjançant l'ús d'una bomba especial, que tingui la potència necessària per a transportar o llençar el betum fins a les parts més allunyades.

3. Consisteix en el llançament de la llavor i altres productes a pressió sobre les superfícies que s'han de sembrar. En una cisterna es barregen amb aigua les llavors, adobs, cel·lulosa i, eventualment, altres productes que afavoreixin el fet que al ser llençada aquesta mescla quedi adherida sobre el sòl del talús i la llavor en condicions favorables per a poder germinar i arrelar. La cisterna ha de dur instal·lat a l'interior un mesclador, mitjançant el qual pugui mantenir-se una mescla perfecta de tots els components esmentats al llarg de tota l'operació.

El sistema a adoptar per a efectuar les sombres, d'entre els dos darrers que s'han descrit, dependrà del pendent del talús o de llur accessibilitat. Però, sempre que les operacions d'estesa de palla i distribució de llavor puguin fer-se manualment, haurà d'escollir-se aquest primer sistema i no el de la llançadora, per considerar-se de major efectivitat. El sistema a utilitzar serà fixat per les Prescripcions Tècniques Particulars o, en cas de manca aquestes, per la Direcció d'obra.

Existeixen altres procediments, que són variants dels esmentats o mixtes, per a la utilització dels quals s'haurà d'obtenir l'aprovació expressa de la Direcció.

Finalment, es procedirà a la neteja de la zona, transportant a l'abocador o lloc d'ús els materials que sobrin o hagin estat rebutjats, i retirant les instal·lacions provisionals.

3.11.4 Mesurament i abonament

El mesurament i abonament de la sembra de plantes cespitoses i vivaces es farà per metres quadrats (m².), mesurats al terreny. En aquesta unitat queden inclosos els regs efectuats a la sembra i durant el període inicial.

3.12 Regs d'aigua

3.12.1 Definició

Consisteix en l'addició d'aigua a les plantacions i sombres. Existeixen dos (2) procediments generals d'addició: per aspersió i pel peu; dins d'aquest segon procediment, es distingeixen dues (2) modalitats: a manta o per immersió i per imbibició.

3.12.2 Materials

L'aigua complirà les condicions fixades a l'article "Aigua a utilitzar als regs".

3.12.3 Execució dels regs

Per tal d'evitar fortes evaporacions, els regs s'efectuaran a les primeres hores del matí i a les darreres de la tarda, realitzant, però, els regs de plantació al mateix moment en que cada planta es planti, i els de sembra immediatament després de compactat l'humus.

Es farà de tal manera que no provoquin el descalçament de les plantes ni comportin erosions i rentats de sòl, ni per escorrentia ni per filtració.

Al llarg del temps que duri la germinació, s'haurà de mantenir la superfície del terreny amb la humitat necessària perquè el tant per cent (%) de la llavor germinada sigui el previst.

Els primers regs de les zones sembrades es realitzaran en forma de pluja fina, per tal d'evitar que sigui arrossegada molta quantitat de llavor i faci perdre uniformitat a la gespa acumulant-se a determinats llocs i produint calbes a d'altres.

3.12.4 Mesurament i abonament

Els regs d'implantació estan compresos a les unitats de plantació i de sembra i, per tant, no es procedirà al seu mesurament i abonament per separat. Els regs successius tampoc són d'abonament directe, ja que es consideren inclosos a la unitat "Conservació de les plantacions" o bé, en el cas de no existir aquesta, s'entén que l'import dels esmentats treballs queda inclòs en els respectius preus unitaris, no procedint cap indemnització.

3.13 Canonades per a regs

3.13.1 Definició

Son conduccions a pressió per a abastaments d'aigües a rases enterrades o bé a regs.

3.13.2 Materials

La canonada serà de foneria, de plàstic o qualsevol altre material que estigui sancionat per la pràctica i compleixi la Normativa vigent, d'un tipus reconegut al mercat i prèviament aprovat per la Direcció d'Obra. La Direcció fixarà els assaigs de recepció que hagin d'efectuar-se.

3.13.3 Execució de les obres

La col·locació de la canonada complirà amb les condicions establertes al "Plec de Prescripcions Tècniques Generals per a canonades d'abastaments d'aigua".

En l'execució de les obres s'acompliran les Prescripcions fixades a l'article 2.21 del present Plec.

S'inclouran, en aquesta unitat, l'execució dels entroncaments de les noves canonades amb les existents i la col·locació de les claus de pas i accessoris que siguin necessaris.

La Direcció ordenarà les proves d'estanqueïtat i altres assaigs que cregui convenients.

3.13.4 Mesurament i abonament

S'acomplirà en tot moment el que disposa sobre el particular l'article 2.21 del present Plec.

S'inclouran al preu les claus de pas, plaques, cargols, juntes i suports que puguin ser necessaris.

3.14 Reposició

3.14.1 Definició

Es defineix com a reposició, en aquest capítol d'"Unitats d'Obra, Jardineria i Plantacions", la ressebrada i substitució de plantes, que el Contractista haurà d'efectuar durant l'execució de les obres i durant el període de garantia fins a llur recepció definitiva, quan les espècies corresponents no hagin tingut el desenvolupament previst a judici de la Direcció d'Obra, o hagin estat danyades per accidents.

3.14.2 Materials

Compliran el que prescriuen els articles corresponents a les unitats, l'execució de les quals es repeteix.

3.14.3 Execució de les obres

Primerament es procedirà a arrencar i retirar les plantes defectuoses o seques, així com els materials que es considerin de mala qualitat i es transportaran a l'abocador. Tot seguit, s'executaran les fases descrites als articles corresponents a les unitats en qüestió, havent d'acomplir les prescripcions anteriorment fixades.

3.14.4 Mesurament i abonament

La reposició no es mesurarà ni serà d'abonament directe. Qualsevulla que sigui la importància de la reposició efectuada, el seu import es considerarà inclòs als preus unitaris de les respectives unitats de plantacions i sembres, i a la partida alçada de "Conservació de les plantacions". Malgrat que aquesta partida alçada no existeixi al Pressupost, i inclús si a la Justificació dels Preus unitaris no apareix cap quantitat per a reposició, s'entén que l'esmentada reposició anirà a càrrec del Contractista, i en cap cas quedarà exonerat d'efectuar-la fins a la recepció definitiva.

3.15 Conservació de les plantacions

3.16 Definició

Es defineix com a conservació de les plantacions els treballs de neteja, esporgada, artigues, excavacions de sots, tractaments fitosanitaris, execució de vents i tutors, regs, etc., així com la reposició a les plantacions i sembres i quantes cures culturals siguin necessàries per tal de garantir les sembres i plantacions realitzades. La conservació de les plantacions està inclosa a la "conservació de l'obra" descrita a l'article 1.15 del present Plec, però donat el seu peculiar caràcter es descriu amb més detall al present article.

No s'inclou en aquesta unitat la conservació de la instal·lació de reg, obra civil accessòria, instal·lació elèctrica, etc., ja que la conservació de plantacions complirà allò prescrit als corresponents articles del present Plec.

3.17 Execució de les obres

Els treballs de conservació de les plantacions s'ajustaran al que prescriuen les respectives unitats d'obra. Serà també d'aplicació el que fixa l'article 1.15 del present Plec.

Un cop acabada l'execució de l'obra, el Contractista procedirà a la neteja de la zona d'obra i zones confrontants, transportant a l'abocador els materials que sobrin o que hagin estat rebutjats cobrint les rases, retirant les instal·lacions provisionals, etc.

3.18 Mesurament i abonament

La conservació de les plantacions durant l'execució de les obres no és d'abonament directe, ja que el seu import es considera inclòs als respectius preus unitaris.

La conservació de les plantacions durant el període de garantia i fins a llur recepció definitiva, s'abonarà per mitjà de la partida alçada de "Conservació de les plantacions" que figura al Pressupost del Projecte.

En cas de no existir la partida alçada específica per a la conservació de les plantacions, s'entén que l'import dels esmentats treballs resta inclòs als respectius preus unitaris, no procedint per part de l'Administració a cap mena d'indemnització. Però en cap cas, el Contractista restarà exonerat de realitzar els treballs necessaris per a la correcta conservació de les plantacions.

Si el termini de garantia supera la durada prevista, el Contractista haurà de seguir conservant les plantacions fins a la recepció definitiva de les mateixes, ajustant-se en aquest cas, al que estipula la clàusula 77 del Plec de Clàusules Administratives Generals.

4 UNITATS D'OBRA DE DISTRIBUCIÓ D'ENERGIA ELÈCTRICA I ENLLUMENAT PÚBLIC.

4.1 Condicions Generals

A més de les Condicions Tècniques contingudes al present Plec, seran d'aplicació les generals, especificades als següents documents:

- Reglament Electrotècnic per a Baixa Tensió (Decret 24.3/1973, de 20 de Setembre).
- Instruccions Complementàries al Reglament Electrotècnic per a Baixa Tensió, i Fulls d'Interpretació, publicats pel "Ministerio de Industria".
- Reglament de Verificacions Elèctriques i Regularitat al Subministrament d'Energia (Decret del 12 de Maig del 1.954).
- Reglament Tècnic de Línies Elèctriques Aèries d'Alta Tensió (Decret 3151/68 de 28 de Novembre).
- Reglaments sobre instal·lacions i funcionament de Centrals Elèctriques i Estacions Transformadores, aprovats per ordre de 23 de Febrer del 1.949.
- Normes Tecnològiques de l'Edificació (N.T.E.), del "Ministerio de la Vivienda".
- Normes i Instruccions del "Ministerio de la Vivienda", sobre Enllumenat Urbà.
- Normes UNE declarades d'obligat compliment.
- Les recomanacions d'"U.N.E.S.A."
- Recomanacions Internacionals sobre Enllumenat de les Vies Públiques, publicat pel "Ministerio de Obras Públicas".

Seràn també d'obligat compliment les Normes i Costums particulars de la Companyia Subministradora, així com la legislació que substitueixi, modifiqui o completi les esmentades disposicions, i també la nova legislació aplicable que es promulgui amb anterioritat a la Contractació de la present Obra.

El contractista s'obliga a mantenir amb l'Empresa subministradora el contacte necessari, per mitjà del Tècnic Encarregat, per tal d'evitar criteris diferents i posteriors complicacions.

Permisos, llicències i dictàmens El Contractista haurà d'obtenir els permisos, visats, llicències i dictàmens necessaris per a l'execució i posta en servei de les obres, i haurà d'abonar tots els càrrecs, taxes i impostos, que es derivin de llur obtenció i del visat del Projecte d'Enllumenat Públic, pel Col·legi Professional corresponent.

El contractista també haurà d'abonar totes les despeses necessàries per a l'obtenció de l'Aprovació Prèvia de Projecte i l'Autorització de Posta en Servei, per part de la Delegació Provincial d'Indústria.

Materials

Tots els materials utilitzats, fins i tot els no relacionats en aquest Plec, hauran de ser de primera qualitat.

Documentació Prèvia a l'inici de les obres elèctriques Un cop adjudicada l'obra definitivament, i abans de la instal·lació, el Contractista presentarà al Tècnic Encarregat els catàlegs, cartes, mostres, certificats de garantia, de "colada", etc. dels materials que s'han d'utilitzar a l'obra.

Abans d'instal·lar qualsevol material, caldrà presentar:

- Bàculs i columnes

Certificats i plànols amb totes les característiques del suport (mides, gruixos, tipus d'acer, característiques del galvanitzat, etc.), que figurin en aquest plec de Condicions, Plànols i altra documentació d'aquest Projecte. Certificat de "colada".

- L·luminàries

Certificats i catàlegs amb dimensions i característiques de tots els elements que componen la lluminària, i més concretament del reflector.

Corbes fotomètriques

- Llums

Certificats i catàlegs amb les característiques més importants, concretament mides, vida mitja i flux lluminós.

- Equip d'encesa

Certificats i catàlegs amb les característiques tècniques pròpies.

- Cables

Protocol d'assaig dels cables a emprar, signat pel fabricant.

- Tubs i canalitzacions

Catàlegs del fabricant amb els tipus de materials, gruixos i resistència.

La totalitat dels documents que s'entreguin hauran d'anar identificats pel fabricant, instal·lador o persona qualificada, amb menció expressa de l'obra on van destinats.

No es podran emprar materials sense que prèviament hagin estat acceptats per la Direcció de l'Obra. Aquest control previ no constitueix recepció definitiva i, per tant, els materials poden ser rebutjats per la Direcció de l'Obra, àdhuc després de ser col·locats, si no acomplissin les condicions exigides en aquest Plec de Condicions, podent ser reemplaçats per d'altres que acompleixin les esmentades qualitats.

Els materials rebutjats per la Direcció de l'Obra, si fossin replegats o col·locats, hauran de ser retirats pel Contractista immediatament i en llur totalitat. De no complir-se aquesta condició, la Direcció de l'Obra podrà manar retirar-los, pel mitjà que cregui oportú, per compte de la Contracta.

Tots els materials i elements estaran en perfecte estat de conservació i ús i es rebutjaran aquells que estiguin avariats, amb defectes o deteriorats.

Els materials o elements a emprar, les característiques particulars dels quals no s'especifiquin expressament en

aquest Plec de Condicions, seran del tipus i qualitat que s'utilitzen normalment per l'Empresa Subministradora d'electricitat, i previ el vist i plau del Director de l'Obra.

4.2 Reconeixements i assaigs

Quan el Director de l'Obra ho cregui oportú, podrà manar i encarregar l'anàlisi, assaig o comprovació dels materials, elements o instal·lacions, bé sigui a la fàbrica d'origen, als laboratoris oficials o a la mateixa obra, segons cregui més adient, malgrat que no hi siguin indicats en aquest Plec.

En cas de discrepància, els assaigs o proves s'efectuaran al Laboratori Oficial, que la Direcció de l'Obra designi. Les despeses ocasionades per aquestes proves i llur comprovació seran a compte de la Contracta.

4.3 Personal

La Contracta tindrà, en tot moment, un encarregat capacitat al front de l'obra, mentre es realitzin els treballs, el qual rebrà, acomplirà i trametrà les ordres que li doni el Director.

També hi haurà sempre a l'obra el nombre i classe d'operaris que facin falta per al volum i naturalesa dels treballs que a'hagin de realitzar, els quals seran de reconeguda aptitud i experimentats en l'ofici.

Quan la Direcció de l'Obra ho cregui convenient, podrà manar que un Tècnic titulat, de la categoria oportuna, representi al Contractista, en part o en totes les qüestions de l'obra.

Així mateix, si ho creu necessari la Direcció de l'obra, es podrà comptar amb un vigilant, depenent directament d'ella, amb totes les facilitats per part del Contractista, per a que pugui acomplir amb la missió encomanada.

En tots els casos, el Contractista abonarà la totalitat de les despeses que això origini.

4.4 Execució de les obres

El muntatge d'elements i la realització de les obres s'efectuarà amb estreta subjecció al present Projecte, a les Normes i Disposicions oficials que li siguin d'aplicació, i a les ordres que doni el Director de l'Obra.

Aquestes operacions s'efectuaran amb els mitjans auxiliars necessaris i mà d'obra especialitzada i segons el bon art de cada ofici, de manera que, a més del bon funcionament, presentin bon aspecte i quedin perfectament acabades i en òptimes condicions de durada i conservació.

Per a que els plànols siguin vàlids per a l'obra, caldrà que figuri la nota següent: "Autoritzat per a construir", al costat de la data i la signatura del Director de l'Obra.

Obres accessòries

Es consideraran obres accessòries aquelles que no figurin a la redacció del Projecte, les quals, de presentar-se, s'efectuaran d'acord amb els Projectes Parcialment que es redactin durant l'execució de les obres i quedaran subjectes a les mateixes condicions per les que es regeixen les que figuren a la Contracta.

Interpretació i desenvolupament del Projecte.

El Director de l'obra interpretarà el Projecte i donarà les ordres per al seu desenvolupament, marxa i disposició de les obres, així com les modificacions que estimi oportunes, sempre que no alterin fonamentalment el Projecte o classe de treballs i materials consignats al mateix.

El Contractista no podrà introduir cap tipus de modificació sense l'autorització escrita del Director.

Si alguna part de l'obra o classe de materials, no quedés suficientment especificada, presentés dubtes, resultés alguna contradicció als documents del present Projecte o pogués suggerir-se alguna solució més avantatjosa durant la marxa de les obres, la Contracta ho posarà immediatament en coneixement de la Direcció de l'obra per escrit, i s'abstindrà d'instalar els materials o executar l'obra en qüestió, fins a rebre l'aclariment o resolució de la Direcció.

4.5 Millores i modificacions del Projecte.

Només es consideraran com a millores i modificacions del Projecte aquelles que hagin estat ordenades expressament, per escrit, per la Direcció de l'obra, i de les que s'hagi convingut el preu abans de procedir a llur execució.

Mitjans i obres auxiliars.

Estan inclosos a la Contracta la utilització de tots els mitjans, materials, mà d'obra, i la construcció de les obres auxiliars que siguin necessàries per a la bona execució i conservació de totes les obres objectes d'aquest Projecte. També s'inclourà tot el que sigui necessari per tal de garantir la seguretat de les esmentades obres, com són: eines, aparells, maquinària, vehicles, grues, bastides, cintres, apuntalaments, desguassos, proteccions per tal d'evitar

l'entrada d'aigües superficials a les excavacions, desviament o taponament de canals i brolladors, extraccions d'aigua, esgotaments a les excavacions, avisos i senyals de perill durant el dia i la nit, establiment de passos provisionals, baixades de conduccions d'aigua, electricitat i altres serveis que apareixin a les excavacions, etc.

4.6 Condicions del Materials

Tubs, canalitzacions de cables soterrats. Aquests tubs podran ser rígids o corrugats flexibles, de Clorur de Polivinil. Estancs i estables fins a una temperatura de seixanta graus centígrads (60°C). Alhora, seran no propagadors de la flama i tindran un grau de protecció set (7), contra danys mecànics.

Columnes

Les columnes seran troncocòniques, de les dimensions especificades als plànols i construïdes en planxa d'acer, a partir d'un cercol laminat de resistència per tracció de trenta-set quilograms per mil·límetre quadrat (37 Kg/mm²), o superior, classe St 37.

El tronc de con s'obtindrà en premsa hidràulica i anirà soldat, seguint una generatriu, realitzant-se l'esmentada soldadura amb elèctrode continu en atmosfera controlada.

No s'admetran soldadures transversals, llevat en aquells que s'autoritzi un canvi de gruix a la planxa d'acer, utilitzada o diferents trams de la columna.

A l'extrem inferior se soldarà la placa d'ancoratge, de les dimensions especificades als plànols, i dotada d'un cercol exterior de reforçament i carteles de recolzament.

Per al seu ancoratge a la fonamentació es disposaran els pernys, construïts en acer d'alta resistència a la tracció, cargolant l'extrem superior amb rosca d'una entrada i doblegant el ganxo inferior, per quedar millor agafada a la massa de formigó.

Els pern d'ancoratge seran de la forma i dimensions indicades als Plànols, d'acer F.111. UNE 36.011.

Les columnes es lliuraran amb els pern que s'indiquen als plànols, amb dues femelles per pern i arandelles.

Les obertures de les portes, indicades als plànols, presentaran llurs cantons arrodonits, i aniran previstos d'un emmarcament de passamà de ferro de trenta per tres milAlímetres (30 x 3 mm.), soldat a la vora de les mateixes. Aniran previstes de portelles en planxa d'acer, que tindrà dispositius de subjecció i pany. Per tal de protegir-les

contra la possible entrada d'aigua a l'interior del bàcul, la part superior de l'emmarcament de les portelles de registre portarà soldada una visera. La porta anirà unida a la columna per una cadeneta galvanitzada.

Junt a una de les portes es disposarà. en un lloc accessible a l'interior de la columna i soldat a ella, un angular amb un orifici per a la subjecció del cable de terra. Es preveurà un passamà d'un mínim de quatre milAlímetres (4 mm.) de gruix, per a subjectar-hi la caixa i tauler de connexions.

Les columnes es lliuraran galvanitzades en tota la longitud, mitjançant immersió en bany calent. El bany de galvanitzat ha de contenir un mínim de noranta-vuit i mig per cent (98,5%) de zenc pur en pes, havent d'obtenir-se un dipòsit mínim de sis-cents grams per metre quadrat (600 gr./m²), sobre la superfície de la columna. Tal característica i les d'adherència, continuïtat i aspecte superficial s'adaptaran al que estableix la Norma UNE 37.501.

La superfície exterior de la columna no presentarà taques, ratlles, ni abonyegament, i les soldadures es poliran degudament per tal d'aconseguir un acabat exterior de bona aparença i regularitat.

Les columnes i bàculs s'enumeraran amb quatre xifres, a definir per la Direcció de l'obra, mitjançant pintura indeleble a la part frontal dels mateixos.

Basaments de les columnes

Les dimensions dels basaments, per als diferents tipus de columnes, venen indicades als Plànols.

L'excavació es realitzarà de manera que les parets quedin verticals i el fons de la mateixa pla, evitant en aquesta les arestes arrodonides.

El fonament s'efectuarà amb formigó de resistència H-250, en el qual s'encasten els pern d'ancoratge, situant-los mitjançant plantilla, de manera que la seva colAlocació resulti vertical i que sobresurti la longitud suficient per tal d'assegurar l'entrada completa de les femelles de subjecció i llurs arandelles.

A l'interior de la foneria s'embeurà un colze de tub de PVC, de diàmetre cent vint-i-cinc metres (0,125 m) , per a permetre l'accés a l'interior de la columna. Els extrems d'aquest tub hauran de tenir les vores polides i que no tallin.

Lluminàries

Les lluminàries seran pròpies de l'enllumenat Públic, preparades per anar, indistintament a bàcul i columna, tancades i amb capacitat per a posar-hi l'equip elèctric de doble encesa.

El grau de protecció serà IP 545, classe I. Les lluminàries seran de tipus tancades, en metacrilat injectat, amb junta de doble estanqueïtat en elastòmer de silicones, anti-adherent, resistent a l'envelliment i als raigs ultraviolats, conservant llurs propietats des de setanta graus centígrads (70°C), fins als dos-cents cinquanta (250°C).

Portaran filtre de carbó actiu.

El cablatge del bloc d'alimentació es farà amb conductors d'alta temperatura i protegits per una beina de fibra de vidre amb silicones.

El capot podrà ser de:

- Polipropilè injectat, estabilitzat davant els raigs ultraviolats, de densitat de nou-cents cinc grams per decímetre cúbic (0,905 Kg/dm³;) i una resistència al calor en exposició contínua de cent trenta-cinc graus centígrads (135°C).

- Foneria injectada d'aleació d'alumini, pintada amb pintura electrostàtica, polimeritzada a alta temperatura.

L'òptica serà en alumini, refinat, embotit, tractat per oxidació anòdica.

Hauran de tenir una puresa de noranta-nou amb vuitanta-cinc per cent (99,85%).

El gruix mínim del reflector serà d'un milAlímetre i dues dècimes de milAlímetre (1,2 mm.).

El gruix mínim de la capa anòdica serà de quatre (4) micres.

Totes Les fixacions, cargolaria, pestells, etc., seran en material inoxidable.

Les característiques fotomètriques de les lluminàries hauran de garantir els resultats previstos al Projecte quant a nivells i uniformitats. Les mides de les lluminàries no seran mai inferiors a les que figuren als plànols.

- Lluminària esfèrica; les lluminàries de tipus esfèric tindran el globus difusor en polietilè d'alta densitat, opal resistent a l'impacte (IP 9) i a l'envelliment per acció de la radiació ultraviolada. La base portaglobus serà de foneria d'alumini, prevista per allotjar l'equip d'encès en alt factor, el portallànties i la xapa reflectora.

Totes les parts metàlAlíquies seran inoxidables.

Les característiques fotomètriques de les lluminàries hauran de garantir els resultats previstos al Projecte quant a nivells i uniformitats. Les mides de les lluminàries no seran mai inferiors a les que hi figuren als plànols.

Proteccions

A més de la protecció de cada punt de llum amb fusibles, s'instalAlarà una pica de terra a cada punt de llum i quadre. Unint totes les piques es disposarà una presa de terra, formada per cable de coure nu de trenta-cinc milAlímetres quadrats (35 mm².) de secció. Aquest cable anirà soterrat directament a terra, és a dir, fora de les canalitzacions elèctriques, i a cinquanta centímetres (0,50 m.) de profunditat, com a mínim.

Totes les unions es faran amb soldadura alAluminotèrmica d'alta temperatura de fusió.

La unió a la columna serà mitjançant terminal de pressió, cargol, roseta i femella de material inoxidable. No hi haurà cap unió entremig de dos (2) punts de llum.

A mes de la posta a terra de les masses, es preveuran dispositius de tall per intensitat de defecte.

S'utilitzaran interruptors diferencials la sensibilitat dels quals vindrà donada pel valor obtingut de la resistència a terra de les masses.

La instalAlació de tots els elements a l'interior de la lluminària, així com la resta a la columna, fa que tota l'operació sigui inaccessible i que es precisin les eines especials per a llur manipulació.

Taulers de connexió a columnes. S'entén per tauler de connexió a columnes el suport i elements de protecció que s'instalAlaran a cada columna.

El tauler serà de material aïllant, no propagador de la flama i no higroscòpic. Serà d'un gruix no interior a cinc milAlímetres (0,005 m), i disposarà dels borns polits i no tallants.

Cada tauler disposarà, com a mínim, de:

- Placa base.

- Curts circuits unipolars amb els corresponents cartutxos fusibles, en nombre igual als cables que pugin fins la lluminària.

- Borns unipolars amb capacitat suficient per a les seccions dels cables d'alimentació.

Tots els elements de la placa estaran aïllats elèctricament dels elements metàl·lics de la columna. La cargolaria serà de material inoxidable. El tauler s'instal·larà dins d'una caixa de material plàstic, a l'interior de la columna.

Cables

Els cables que s'empraran per a l'enllumenat públic seran de coure electrolític d'1/56 Ûm./mm⁵. de resistència específica, i de les seccions nominals que figuren als plànols.

Tots els conductors que s'utilitzin seran unipolars a les seccions, iguals o superiors a setze mil·límetres quadrats (16 mm⁵). La tensió nominal de funcionament serà de mil volts (1.000 V) i la tensió de prova de quatre mil volts (4.000 V.).

Els cables d'enllumenat enterrats seran armats i amb coberta i un aïllament de Policlorur de Vinil (PVC) Designació UNE VFV 0,6/1 Kv.

L'armadura serà d'acer galvanitzat als cables tetrapolars, i de material amagnètic (alumini) a la resta. La resistència màxima a vint graus centígrads (20°C.) haurà d'acomplir amb els valors assenyalats per la Norma UNE 21.119.74.

La resistència d'aïllament haurà d'acomplir el que s'especifica al Reglament Electrotècnic de Baixa Tensió a l'apartat MIBT 017. Com a màxim serà de deu ohms (10 Û) en cent metres (100 m.).

A la coberta, i de manera inesborrable, hi figurarà el nom del fabricant, característiques i seccions dels cables.

Els cables de connexió interior dels suports i caixes seran flexibles, amb aïllament i coberta de PVC, tensió nominal mil volts (1.000 V.), designació UNE VV 0,6/1 KV i de secció mínima de dos amb cinc mil·límetres quadrats (2,5 mm⁵).

Els cables de distribució en b./t. seran d'alumini amb aïllament de Polietilè Reticulat (PRC), coberta de Policlorur de Vinil (PVC), i designació UNE VV 0,6/1 KV.

Les característiques físiques, mecàniques i elèctriques dels materials dels cables satisfaran el que indiquen les Normes UNE.

Els cables de Mitja Tensió seran d'alumini i també satisfaran les Normes UNE.

L'aïllament serà de polietilè reticulat amb un gruix mínim de sis amb vuit mil·límetres (6,8 mm.).

Existirà una pantalla sobre el conductor, que serà no metàl·lica i estarà formada per una cinta semiconductora, una capa extrusionada de mescla semiconductora o una combinació de les dues.

La pantalla sobre l'aïllament estarà formada per una part semiconductora, no metàl·lica, associada a una part metàl·lica.

La secció de la pantalla i la seva resistència elèctrica per metre (m.) de cable a vint graus centígrads (20°C.) serà de setze mil·límetres quadrats (16 mm⁵) Cu. i 1,16/Km. respectivament.

La coberta exterior estarà constituïda per una capa extrusionada de PVC. semiconductora, de resistivitat compresa entre mil cinc-cents i tres mil centímetres (1.500 i 3.000 cm.).

Tots els cables seran homologats per les Companyies Subministradores.

S'ha d'efectuar la identificació de les fases, tant a la distribució com als terminals, mitjançant cintes, anelles o fundes, d'acord amb els colors indicats per les Normes UNE, a saber; fase "R" color verd, Fase "S" color groc, Fase "T", color violeta, i neutre, color gris.

Conducció per a canalitzacions d'enllumenat, Baixa o Mitja Tensió.

Llevat de les entrades i sortides als punts de llum, on els cables discorren dins dels tubs, o bé a les cruïlles de calçada, els cables aniran en rases de seixanta centímetres (0,60 m.) de fondària i quaranta centímetres (0,40 m.) d'amplada.

Les parets de la rasa hauran de ser verticals i es procurarà que passi poc temps entre l'obertura i el replè de la mateixa, interrompent els treballs en cas de pluja o inundació.

Els cables podran anar directament enterrats o dins de tubs, segons s'especifica als plànols.

El cable se situarà amb cura sobre un llit de sorra, i es tancarà amb la quantitat suficient de sorra per a que, al col·locar la peça ceràmica de protecció, aquesta no arribi a tocar el cable.

Quan el cable vagi entubat, s'escollirà un diàmetre interior suficient per a que els cables es puguin passar sense cap dificultat. El tub anirà sobre un llit de sorra i no tindrà cap deformació ni forats. No hi haurà cap unió entre tubs. Dins de cada tub no hi passarà més que una sola línia.

L'estesa del cable s'efectuarà de manera que aquest no sofreixi tensions mecàniques, doblecs excessius o sigui arrossegat de forma que la coberta pogués esqueixar-se. Els treballs d'estesa es detindran si la temperatura ambient és inferior als zero graus centígrads (0°C.).

El volum de rasa que resti es farcirà amb productes que provinguin de la mateixa excavació, sempre que llur densitat mínima al proctor normal sigui de mil quatre-cents cinquanta grams (1,450 Kg) i no contingui elements majors de deu centímetres (0,10 m.) de diàmetre, en quantitat superior al cinc per cent (5 %).

El replè es realitzarà per capes de vint centímetres (0,20 m.) que hauran de cobrir l'amplada total de la rasa i es compactaran fins a aconseguir una capacitat del noranta-cinc per cent (95%) del proctor normal abans de procedir al replè de la capa successiva.

A una fondària aproximada de vint centímetres (0,20 m.) es col·locarà una malla de senyalització de material plàstic, de les característiques indicades als plànols.

Als encreuaments de calçada es col·locaran tants conductes com línies elèctriques existeixin, més un de reserva, que aniran protegits amb formigó, segons especificacions dels plànols.

Entroncaments i derivacions

Els canvis de secció a les línies de distribució s'efectuaran a l'interior dels bàculs o columnes.

Les derivacions s'efectuaran sempre a l'interior de pericons i els entroncaments es fixaran mitjançant ancoratges i de manera ordenada, a la paret interior del pericó.

Els entroncaments i connexions es realitzaran amb la major cura, per tal que, tant mecànica com elèctricament,

responguin a iguals condicions de seguretat que la resta de la línia.

A l'hora de preparar els diferents conductors per a l'entroncament o connexió, es deixarà l'aïllant precís, segons el cas, i la part de conductor sense ell estarà neta i no tindrà cap tipus de material que impedeixi un bon contacte, no sent danyada per les eines ni pel tracte durant l'operació. Els entroncaments i derivacions es realitzaran mitjançant terminals o manegots a pressió, i situant el conjunt a l'interior de botelles que, posteriorment, s'ompliran amb resina epoxi per a aplicacions elèctriques.

La realització del conjunt anirà a càrrec de personal especialitzat. La confecció serà posant-hi cura i d'acord amb les normes usuales d'aquesta tècnica.

Les característiques mecàniques i elèctriques de cada derivació no seran, en cap cas, inferiors a les del cable en aquell punt.

Equips

S'entendrà per equips d'encesa dels llums, les reactàncies limitadores de corrent de les mateixes (en cas de tubs de descàrrega) i els possibles dispositius que siguin necessaris als llums de vapor de sodi per a l'inici de la descàrrega. Seran del tipus intempèrie estancs.

El Subministrador de les lluminàries haurà d'efectuar les proves i assaigs que s'esmenten. Amb suficient antelació, advertirà a la Direcció de l'Obra de la data en que es vagin a realitzar, a fi que els seus tècnics estiguin presents. D'aquestes proves i assaigs es treurà el corresponent document, que el lliurarà a la Direcció de l'Obra per

a la seva constància, podent rebutjar aquesta les partides si s'observen característiques deficientes en un percentatge del cinc per cent (5%) de les quantitats del mateix tipus.

A) Reactàncies:

El balast o reactància de corrent haurà d'estar constituït per una autoinducció sobre el nucli de ferro, de les característiques, potència i tipus adequades a cada llum, de forma que a l'aplicar la tensió d'alimentació del conjunt 220 V-50 Hz, circuli pel llum el seu corrent nominal, donat a les característiques de la mateixa.

Tots els tipus de reactàncies hauran d'estar dimensionats de forma que, a l'arribar a llur temperatura de règim, aquesta no experimenti un increment superior a seixanta graus centígrads (60°C.) sobre la temperatura ambient, sent aquesta de trenta graus centígrads (30°C.). La comprovació de la temperatura dels debanats s'efectuarà pel procediment de mesurament de la resistència òhmica dels mateixos.

Els debanats, així com els nuclis, hauran d'estar immersos en massa de resines sintètiques de forma que garanteixin l'evacuació de calor i la capacitat mecànica, no podent-se apreciar sorolls ni vibracions al llarg de llur funcionament.

Les reactàncies hauran d'estar protegides contra els camps magnètics propers, no podent-se apreciar variacions apreciables de la impedància al col·locar en contacte amb elles altres reactàncies.

Les pèrdues de potència als debanats no sobrepassaran, en cap cas, els següents valors:

- Llums de vapor de mercuri:

80 W 10 W

125 W 12 W

250 W 18 W

400 W 22 W

- Llums de vapor de sodi d'alta pressió:

70 W 13 W

100 W 15 W

150 W 20 W

250 W 26 W

400 W 35 W

Tots els debanats presentaran una rigidesa dielèctrica respecte a les masses metàl·liques que els envolti i respecte al nucli, de dos mil volts (2.000 V.), prova que es realitzarà amb tensió alterna de cinquanta Herzs (50 Hz.) i durada d'un (1) minut.

Els borns de connexió amb la resta del circuit estaran disposats de Ranera que no presentin continuïtat elèctrica superficial, en cas de condensacions de vapor d'aigua sobre els mateixos.

Compliran les Normes UNE. A l'exterior, i de forma inesborrable, hauran de portar grafiades les característiques elèctriques, marca del fabricant i esquema de connexió.

B) Condensadors:

Els condensadors, que s'utilitzaran a la compensació del factor de potència, seran del tipus d'aïllament de paper o polièster metalitzat, estancs, i de les capacitats adequades per a cada tipus de reactància i llum, que compensi el factor de potència (cos. ϕ) fins a 0,9 com a mínim.

La tensió de prova o d'aïllament entre borns del condensador i parts metàl·liques de la coberta serà de dos mil volts (2.000 V.), - tensió durant un (1) minut - i la tensió nominal de treball de tres-cents vuitanta volts (380 V.), cinquanta Herzs (50 Hz.) -valor eficaç-.

Hauran de posseir entre llurs borns i de forma inamovible (soldada) una resistència d'un a cinc ohms (d'1 a 5 Ω) i un Wat (1 W), per tal d'assegurar l'autodescàrrega del condensador quan es trobi desconnectat. El corrent de fugides mesurat a mil volts (1.000 V.) de tensió haurà de ser inferior a una dècima d'Amper (0,1 A.).

Els borns de connexió del condensador es disposaran de forma que no presentin continuïtat elèctric superficial, en cas de condensacions de vapor d'aigua sobre els mateixos.

Els condensadors d'execució estanca se submergiran en aigua durant quatre (4) hores; les dues primeres a la tensió nominal i les altres dues desconnectades. Després de la immersió la resistència d'aïllament, entre borns i parts metàl·liques, no serà inferior a dos (2) M Ω .

S'aplicarà entre terminals del condensador, durant una (1) hora, una tensió contínua igual a dues amb quinze (2,15) vegades la tensió nominal, mantenint-se la temperatura de deu graus centígrads (10°C.) sobre l'ambient. Després d'aquesta prova s'aplicarà una tensió quatre amb tres (4,3) vegades la V. nominal i durant un (1) minut.

Se sotmetrà el condensador, i durant sis (6) hores, a una tensió de dues amb quinze (2,15) vegades; la nominal, mantenint-se la temperatura de deu graus centígrads (10°C.) sobre l'ambient.

A l'exterior i de forma inesborrable hauran de portar grafiades les característiques elèctriques, marca del fabricant i esquema de connexió.

C) Arrencadors:

En cas que el circuit d'encesa de llum necessiti circuits i dispositius d'arrencada, aquests hauran de realitzar llurs funcions al llarg del període d'encesa, restant totalment eliminats en cop el llum hagi entrat en funcionament normal. La reactància i l'arrencador no presentaran, fora del cicle inicial, més pèrdues que les que són pròpies de la limitació de corrent i, en qualsevol cas, no superiors a les esmentades per a les reactàncies.

A l'exterior, i de forma inesborrable, hauran de portar grafiades les característiques elèctriques, marca del fabricant i esquema de connexió.

Llums

Els llums que s'utilitzaran a les instal·lacions seran del tipus de descàrrega en gasos. Els esmentats llums hauran de ser de característiques tècniques iguals o superiors a les que s'indiquen seguidament, per a cadascun dels tipus i potències.

La Direcció de l'obra es faculta el dret de comprovar estadísticament o globalment les condicions tècniques i de recepció dels materials subministrats, així com certificats oficials de llurs característiques, rebutjant-se aquelles que, per les seves característiques deficientes o insuficients, superin el cinc per cent (5%) de les quantitats subministrades del mateix tipus.

Compliran les Normes UNE.

S'entendrà com a llums de descàrrega, tipus vapor de mercuri, els anomenats de color corregit, de fabricació actual, amb additiu de terres rares i amb fluxos inicials, els quals s'indiquen més endavant.

Dimensions

Les ampolles seran de vidre, de les anomenades de bulb, i de dimensions màximes aproximades de:

Potència (W)	Diàmetre màxim Ampolla (mm)	Longitud màxima (mm)
Llums de VMCC		
80	72	156
125	77	77
250	92	227
400	122	292
Llums de VSAP		
70	71	156
100	76	182
100 T	48	211
150	92	227
150 T	98	211
250	92	227
250 T	48	257
400	122	292
400 T	48	283

T = Tubular.

Casquets

El casquet serà del tipus anomenat "Goliat", i haurà de posseir un recobrimet metàl·lic antioxidant, niquelat, zencat.

Haurà de garantir-se, alhora, un bon funcionament del mateix (adherències al vidre), a temperatures màximes de dos-cents cinquanta graus centígrads (250 1C.), sense que s'observin esquerdes ni esvorancs a la unió amb l'ampolla ni a les masses vítrees que separen els pols de contacte.

Tensió d'arrencada

La tensió mínima d'inici de la descàrrega haurà de quedar garantida als llums a:

Temperatura ambient més cinc graus centígrads (+51C.); tensió mínima d'encesa: cent vuitanta volts (180 V.).

Temperatura ambient menys quinze graus centígrads (-151C.); tensió mínima d'encesa: dos cents volts (200 V.).

Temperatura de l'ampolla

L'ampolla de vidre haurà de suportar la pressió interna i les seves deformacions tèrmiques i les del casquet, sense trencament, fins a una temperatura màxima de tres-cents cinquanta graus centígrads (3501C.), suportant, en aquestes condicions, el xoc tèrmic de la calguda de gotes d'aigua a quinze graus centígrads (151C.), sense trencament ni esquerdes sobre el vidre.

Tensió i corrent de l'arc. Una vegada començada la descàrrega i transcorregut el cent per cent (100 %) del període mínim d'encesa, s'hauran de confirmar els següents valors en més menys cinc per cent (+-5 %):

Potència (W)	Tensió de l=arc (Manteniment) (V)	Corrent a l=arrencada (A)	Corrent absorbida per la llum
Llums de Vmcc			
80	115	1,20	0,80
125	125	1,80	1,15

250	13,5	3,30	2,20
400	140	5,10	3,30
Llums de VSAP			
70	90	1,25	1,0
100	100	1,80	1,2
100T	100	1,80	1,2
150	100	2,52	1,8
150T	150	2,52	1,8
250	100	4,10	3,0
250T	100	4,10	3,0
400	100	5,70	4,4
400T	100	5,70	4,4

Fluix Iluminós

El flux il·luminós nominal, mesurat després d'un dos-cents per cent (200 %) del període d'encesa i transcorregudes les cent (100) primeres hores de vida del llum, resultarà ser de més menys cinc per cent (+- 5%) dels següents valors:

Potència (W)	Fluix Luminós a les 100 h. (Lm)
Llums de Vmcc	
80	3.800
125	6.300
250	13.500
400	23.000
Llums de VSAP	
70	5.800
100	9.500
100T	10.000
150	14.000
150T	14.500
250	25.000
250T	27.000
400	47.000
400T	48.000

L'esmentat flux no haurà de disminuir al llarg de la vida del llum, i caldrà que tingui reactància que subministri els valors nominals de tensió i corrent, abans indicats, de les següents proporcions (valors de més menys tres per cent (+- 3%).

- Llums de vuitanta a quatre-cents wats (80 a 400 W):

. A les vuit mil (8.000) hores: superior al vuitanta-quatre per cent (84 %) del flux inicial.

. A les dotze mil (12.000) hores: superior al setanta-vuit per cent (78 %) del flux inicial.

Aquests valors suposen, com a mínim, una encesa cada deu (10) hores de funcionament.

Supervivència

S'entendrà com a supervivència el percentatge de llums que continuen funcionant després d'un cert període de temps, sotmesos als valors de tensió i corrent nominal per a cada tipus de llum, havent de superar-se els següents valors mínims:

. després de vuit mil (8.000) hores: el noranta-cinc per cent (95 %).

. després de dotze mil (12.000) hores: el noranta-dos per cent (92 %).

Centre de maniobra

Es defineix com a centre de maniobra, el conjunt d'instal·lacions, que calen per a la correcta maniobra d'encesa i apagament de la il·luminació, així com per a llur control i mesurament.

Principalment, consten dels següents elements:

- Cèl·lula fotoelèctrica per a maniobra automàtica i interruptor horari.

- Quadre elèctric amb Contactors, interruptors, comptadors, fusibles, relés i transformador d'intensitat i tensió, en el seu cas.

- Armari de protecció.

Materials:

- Cèl·lula fotoelèctrica.

Serà de primera qualitat, caldrà que pugui treballar en qualsevol orientació, i es col·locarà en uns suports pròxims als centres de distribució. A l'interior portarà els corresponents accessoris per a poder suportar una càrrega de mil volts (1.000 V).

No haurà de ser afectada per la pluja, vent, etc., i conservarà les seves característiques tècniques per un termini no inferior a tres (3) anys.

La connexió d'encesa es produirà quan la il·luminació diürna sigui, aproximadament, de cinquanta (50) lux, i la desconexió als cent (100) lux.

- Interruptor horari.

Serà de bona qualitat i marca coneguda, amb quadrant que permeti comprovar, fàcilment, l'ho d'encesa i apagament.

Anirà protegit per una caixa metàl·lica, i serà de tipus astronòmic.

- Contactors.

Seràn trifàsics, d'accionament electromagnètic amb contactes de plata, àmpliament dimensionat que permetran efectuar un nombre considerable d'interruptors. El consum de la bobina d'accionament no serà superior a seixanta (60) V.A. Acompliran les Normes VDE.

- Amperímetres i voltímetres.

Seràn electromagnètics, de tipus encastat i escales adequades.

- Comptadors.

El comptador d'energia activa del plafó d'enllumenat serà del tipus de quatre (4) fils, per tres-cents vuitanta volts (380 V.), connexió exterior i amb transformador d'intensitat, si calgués. S'instal·larà equip d'energia activa i reactiva.

- Fusibles.

Seràn de tipus protegit per a evitar formació de flama, i no podran sofrir deteriorament més que a les peces fusibles, pròpiament dites, o a la part destinada a apagar l'arc.

- Interruptors.

Seràn de coure o llautó, de valor doble, al menys, a la intensitat del circuit elèctric real. No podran tancar-se per gravetat ni adoptar posicions de contacte incomplet. Seràn tetrapolars, de connexió interior, amb comandament frontal per estrep i de ruptura brusca.

- Pals a terra.

Tots els centres de distribució i punts de llum portaran connectades a terra totes les parts metàl·liques.

La resistència de posta a terra no serà superior a deu ohms (10 Ω), havent-se de col·locar, si la naturalesa ho requereix, més pals a terra.

Els pals a terra seràn segons Reglament Electrotècnic de Baixa Tensió.

- Armaris metàl·lics.

Els armaris seràn de xapa d'acer galvanitzat de tres mil·límetres (3 m.) de gruix, com a mínim, d'una sola peça de xapa, plegada i soldada elèctricament a base de fil continu en aportació, sota atmosfera inerta.

Una junta d'estanqueïtat curarà del perfecte tancament de portes. Serà totalment estanc i del tipus exterior amb un grau mínim de protecció IP 559 (UNE).

Les normes de l'acabat i aspecte exterior, així com del galvanitzat, seràn les mateixes que s'expliquen en aquest Plec de Condicions per a les columnes.

Recorrent el quadre en sentit longitudinal es disposarà un conductor de coure nu de cinquanta mil·límetres quadrats (50 mm²), al qual serà connectada la carcassa de l'armari, així com totes les parts metàl·liques tals com portes, suports, etc. Aquest conductor anirà unit al circuit general de terres de l'enllumenat.

L'armari tindrà un sostre especial per a evitar la caiguda d'aigua per degoteig i ranures per a la ventilació.

Hi haurà previstos dos allotjaments separats, un per a les instal·lacions pròpies de la Companyia Subministradora, i l'altre per a les instal·lacions de protecció de línies. La zona destinada a la Companyia Subministradora es farà seguint les seves indicacions.

Tot el material elèctric anirà muntat a una placa aïllant, hidròfuga, autoextingible, tipus celissol o celotex, i aïllada de les parts metàl·liques de l'armari. Aquesta placa constituirà un doble aïllament i el seu gruix no serà mai inferior a cinc mil·límetres (5 mm).

Tots els elements elèctrics i mecànics vindran protegits contra l'oxidació i seràn de primera qualitat.

La connexió entre sí de tots els elements s'efectuarà de manera ordenada, per tal que es pugui seguir fàcilment qualsevol circuit, marcant-se les diferents fases amb colors internacionals, i amb altres colors els fils corresponents als circuits secundaris de maniobres. Tots els cables s'enumeraran en els seus dos extrems.

Tots els elements s'identificaran mitjançant una plaqueta, que indicarà el circuit al que pertanyen.

S'evitarà el pas de conductors per vores que tallin, i es protegiran, si cal, per perfil protector aïllant.

Tots els quadres es lliuraran en funcionament, realitzant-se les proves de maniobra, estanqueïtat, aïllament, etc., que es considerin oportunes per a llur recepció definitiva.

Dins de cada armari hi haurà un petit calaix, on hi anirà un plànol amb l'esquema unifilar del quadre i l'identificació dels borns.

4.7 Mesurament i Abonament de les Obres.

Estació transformadora

Comprèn, l'esmentada unitat, l'excavació en qualsevol tipus de terreny, construcció de l'estació, segons esquemes que figuren als plànols ampliat per les normes particulars de l'Empresa Subministradora i tots els treballs necessaris, així com l'aportació de mitjans precisos pel correcte acabat de l'obra.

Es mesurarà per unitat (Ut.) totalment acabada.

Transformador

Aquesta unitat comprèn l'adquisició, transport i dipòsit del transformador adequat a les potència i tensions indicades.

Es mesurarà per unitat (Ut.) de transformador connectat i comprovat.

Aparellatge interior de l'Estació Transformadora Aquesta unitat comprèn tots els elements (ruptofusible, seccionadors d'entrada, de sortida i proteccions del transformador, etc.) necessaris pel correcte funcionament elèctric de l'Estació Transformadora. Així mateix inclou els circuits auxiliars d'enllumenat i protecció del transformador, comandaments a distància, senyalització, circuit de terra, i tot aquell material necessari per al bon funcionament de l'E.T.

Es mesurarà per unitat totalment acabada i comprovada.

Instal·lació en baixa tensió. Aquest apartat inclou els circuits en baixa tensió, cables i quadre de distribució complet, de quatre mes quatre (4+4), sortides protegides.

Es mesurarà per unitat (Ut) totalment instal·lada i comprovada.

Cables

Al preu assignat per metre lineal (ml.) hi queda comprès el cost de totes les operacions d'adquisició, transport, carreteig i col·locació del cable, així com la retirada i l'abonament de les bobines corresponents.

Llevat del cas del cable de mitja tensió, es considerarà inclòs al preu per metre lineal (ml.) la part proporcional

d'unions, derivacions, terminals, etc.

Es mesurarà per metres lineals realment instal·lats.

Conduccions per a canalitzacions d'enllumenat, baixa o mitja tensió El preu comprèn l'execució del metre lineal de rasa segons dimensions i característiques, que s'assenyalen als plànols corresponents.

Està inclosa l'excavació en qualsevol tipus de terreny i el replè de la rasa, la sorra que serveix de llit i de recobriments als cables o conduccions, la cinta de senyalització o maons de protecció (segons plànols) i tots els tubs necessaris per a passar els cables (o quan s'escaigués, les caneletes prefabricades).

En cas de conducció per a encreuaments de calçades, el preu inclou totes les canonades necessàries més el llit i protecció de formigó, així com l'excavació, el replè i el transport a l'abocador dels materials sobrants.

En tots els casos s'entén que el preu és el mateix qualsevol que sigui el nombre de canonades (o caneletes) necessàries.

També està inclosa la compactació fins a un noranta per cent (90 %) del proctor normal.

Es mesurarà per metre lineal (ml.).

Punt de llum

Es defineix la unitat de punt de llum com el conjunt de columna, lluminària tancada completa, equip d'encesa en alt factor, llum, tauler de connexió, cables de connexió des del tauler fins a la lluminària, posta a terra de tot el conjunt, així com el dau de formigó amb els seus pernys d'ancoratge, inclosa l'excavació. També s'inclou la pica de terra, així com accessoris i altres elements necessaris pel seu correcte funcionament.

Es mesurarà per unitat (ut.) acabada i comprovada.

Centres i quadres de maniobra

S'inclouen a l'esmentat concepte aquells materials degudament instal·lats, necessaris per a la correcta maniobra d'encesa, apagat, protecció i mesura de les instal·lacions.

Aquesta unitat inclou principalment quadres metàl·lics galvanitzats, cèl·lules fotoelèctriques, rellotge horari, comptadors, amperímetres i voltímetres, interruptors diferencials i magnetotèrmics, fusibles, armaris, comptadors, posta a terra, basament per al corresponent ancoratge, cables elèctrics d'escomesa fins al quadre de baixa tensió dins l'Estació Transformadora, etc.

Inclou l'esmentada unitat l'armari de maniobra com a continent dels elements abans esmentats, així com l'obra civil d'assentament del mateix.

Tot això degudament connexionat i posat en servei.

Es mesurarà per unitat (Ut.) acabada i en servei.

4.8 Proves per a les Recepcions

Proves per a la recepció Provisional de les obres

Per a la recepció provisional de les Obres, una vegada acabades, la Direcció Facultativa de les obres procedirà, en presència dels Representants del Contractista, a efectuar els reconeixements i assaigs que es considerin necessaris per a comprovar que les obres han estat executades d'acord amb el Projecte, segons les ordres de la Direcció de l'Obra i les modificacions que hagin estat autoritzades.

La Contracta haurà de portar els aparells necessaris per fer les medicions que més endavant s'expliquen. No es rebrà cap instal·lació elèctrica que no hagi estat provada amb la seva tensió de servei normal, i demostrar el seu perfecte funcionament.

Previ a la recepció provisional de les Obres, el promotor haurà de tenir al seu poder tots els documents necessaris per a la immediata connexió de totes les instal·lacions. En particular:

- Carta de la companyia Subministradora acceptant els treballs efectuats per a ella.
- Butlletins de l'Instal·lador, segellats per la Delegació Provincial d'Indústria.
- Autorització de connexió per part de la Delegació Provincial d'Indústria.
- Tots els plànols, catàlegs i certificats que es relacionen a l'apartat

4.9 Reconeixement de les obres

Abans del reconeixement de les Obres, el Contractista retirarà de les mateixes, fins a deixar-les completament netes i aclarides, tots els materials sobrants, restes, embalatges, bobines de cables, mitjans auxiliars, terres sobrants de les excavacions i replens, escombraries, etc.

Es comprovarà que els materials coincideixen amb els admesos pel Tècnic Encarregat en el control previ, que corresponen amb les mostres que ja tenia i que no estan deteriorats en llur aspecte o funcionament. Igualment, es comprovarà que la construcció de les obres de fàbrica, la realització de les obres de terra i el muntatge de totes les instal·lacions elèctriques han estat executades de forma correcta i acabades i rematades completament.

En particular, es crida l'atenció sobre la verificació dels següents punts:

- Seccions i tipus dels conductors i cables utilitzats.
- Alineació dels punts de llum
- Forma d'execució dels terminals, entroncaments, derivacions i connexions en general.
- Tipus, tensió i intensitat nominals i funcionament de fermes i paviments afectats.
- Geometria de les obres de fàbrica dels centres de transformació.
- Estat dels revestiments, pintures i paviments dels centres de transformació i absència d'esquerdes, humitats i penetracions d'aigua.

Un cop efectuat aquest reconeixement i d'acord amb les conclusions contingudes, es procedirà a realitzar amb les instal·lacions elèctriques els assaigs que s'indiquen als Articles següents:

Assaig de la Xarxa d'Alta Tensió

Es realitzaran, successivament, els següents assaigs:

1.- Es mesurarà la resistència de l'aïllament entre conductors i entre aquest i el terra.

2.- Es procedirà a la posta en tensió de la xarxa, a ser possible aplicant la tensió de forma creixent fins arribar a la

normal de servei i, en cas contrari, es donarà tensió de cop, tancant l'interruptor corresponent.

3.- S'acoblarà la xarxa de manera normal als sistemes exteriors de l'Empresa Subministradora, deixant-la en servei i en marxa industrial durant setanta-dues (72) hores, com a mínim.

4.- Es mesurarà de nou la resistència d'aïllament.

La resistència d'aïllament en ohms (Ω) no serà inferior a mil per U ($1.000 \times U$), sent U la tensió de servei en volts (V). La posta en tensió i el manteniment en servei de la xarxa d'alta tensió no ha de provocar el funcionament dels aparells de protecció, si estan correctament calibrats i regulats, ni el falliment de l'aïllament dels cables i de llurs caixes terminals.

A la vista del resultat dels assaigs que es vagin realitzant, es decidirà la conveniència o no de portar a terme els successius.

Assaigs de les instal·lacions elèctriques dels centres de transformació i repartiment.

Es realitzaran els següents assaigs:

- Es mesuraran les distàncies entre els elements de diferents polaritats sotmesos a tensió, i entre aquests i les parts que no estan en tensió, per comprovar que acompleixen el que disposa l'Article 8 del Reglament d'Estacions Transformadores.

- Es mesurarà la resistència d'aïllament respecte terra de les parts actives de la instal·lació, que no haurà de ser inferior a mil per U ($1.000 \times U$) ohms, (Ω) sent U la tensió de servei en volts (V).

- Es mesurarà la resistència de pas a terra dels sistemes de posta a terra, tant dels corresponents a les parts metàl·liques no sotmeses a tensió, com als neutres dels transformadors, havent d'acomplir el que s'indica als vigents reglaments.

Tots aquests assaigs han d'efectuar-se amb resultats satisfactoris, abans de sotmetre la instal·lació a la seva tensió de servei normal.

Assaig de les instal·lacions d'enllumenat públic.

- Caiguda de tensió:

Amb tots els punts de llum connectats es mesurarà la tensió a l'escomesa del centre de comandament i als caps dels diversos ramals.

La caiguda de tensió, a cada ramal, no serà superior al tres per cent (3%) de l'existent al centre de comandament si en aquest abasta el seu valor nominal.

- Aïllament:

L'assaig d'aïllament es realitzarà per a cadascun dels conductors adjunts al neutre, posat a terra o entre conductors actius aïllats. La mesura d'aïllament s'efectuarà segons allò indicat a l'Article del Reglament Electrotècnic de Baixa Tensió corresponent.

- Proteccions:

Es comprovarà que la intensitat nominal dels diferents fusibles sigui igual o inferior al valor de la intensitat màxima de servei del conductor protegit.

- Línia de terres:

Es mesurarà la resistència a terra en cada punt, que no haurà de ser superior a deu ohms (10Ω).

Equilibri entre fases

Es mesuraran les intensitats a cadascuna de les fases, havent d'existir el màxim equilibri entre elles.

Identificació de fases

S'ha de comprovar que al Quadre de comandament i a tots aquells als quals es realitzen connexions, els conductors de les diverses fases i el neutre, si n'hi ha, siguin fàcilment identificables per llur color.

II Aluminiació

Es comprovarà amb luxòmetre que els resultats obtinguts siguin iguals o superiors als previstos al Projecte.

Proves de la recepció definitiva de les Obres.

Abans de procedir a la recepció definitiva de les obres mateixes i la Direcció de l'Obra podrà fer qualsevol de les proves esmentades per la recepció provisional.

5 UNITATS D'OBRA DE XARXA TELEFÒNICA I ALTRES SERVEIS

5.1 Disposicions Aplicables

A més de totes les disposicions generals d'obligat compliment, seran d'especial aplicació les normatives de les companyies subministradores de gas a les obres corresponents a serveis de gas i les "Normes de la Compañía Telefónica Nacional de España", per a les Obres de canalitzacions telefòniques.

Seràn també d'aplicació els acords signats amb les companyies Subministradores i la Compañía Telefónica Nacional de España.

5.2 Materials

Tots els materials compliran les especificacions de les Normatives i Instruccions d'obligat compliment.

Aquells materials que siguin específics de canalitzacions telefòniques, seran subministrats per la "Compañía Telefónica Nacional de España".

Els materials compresos en aquesta qualificació seran:

- Tubs de PVC de cent deu mil·límetres (110 mm.) de diàmetre exterior i d'un amb dos mil·límetres (1,2 mm.) de gruix.

- Cobertes i tapes per a cambres.

- No seran subministrats els tubs de PVC, de diàmetre seixanta-tres (63) i les cobertes i tapes per a tronetes dels tipus M, H, D, S i F.

Els materials específics de xarxes de gas (obra mecànica) seran subministrats o no per la companyia corresponent, d'acord amb els convenis signats.

5.3 Execució de Rases per a conduccions telefòniques

Les excavacions de rases i emplaçaments de les cambres, s'efectuaran ajustant-se a les dimensions expressades als plànols, llevat disposició en contra per part del Facultatiu Director de les Obres, si ho considera necessari.

Les rases s'excavaran en sentit ascendent per a facilitar la sortida de les aigües. Al realitzar la rasa es farà un acurat anivellament del fons, donant-li un lleuger pendent cap a les cambres per tal d'evitar punts baixos a la canalització que facilitin l'acumulació de residus. Un cop realitzada la rasa, col·locades les canonades i abocat el formigó que les recobreix, es procedeix al seu replè per tongades de trenta centímetres (0,30 m.), regant i compactant sobre cada una d'elles, per a aconseguir un grau de compactació equiparable al terreny circumdant.

5.4 Col·locació de Canonades i Formigonat de les Canalitzacions Telefòniques.

Un cop anivellada la rasa, se li abocarà una capa de formigó de vuit centímetres (0,08 m.) i sobre aquesta, es col·locarà la primera capa de tubs, subjectant-los amb un suport distanciador cada setanta centímetres (0,70 m.). Col·locada aquesta capa, s'abocarà el formigó dintre fins a cobrir tres centímetres (0,03 m.), col·locant llavors la segona capa. L'operació es repetirà tantes vegades com capes de tubs tingui la canalització, fins escampar sobre l'última una protecció de vuit centímetres (0,08 m.) de formigó.

Tot seguint es reomplirà la rasa amb terra. La unió dels tubs de PVC es realitzarà acoblant l'extrem recte d'un d'ells amb l'extrem de la copa de l'altre i encolant-los amb un adhesiu, a base de dissolució de PVC, en solvent orgànic volàtil.

Els àrids a utilitzar al formigó no han de superar un format de vint-i-cinc mil·límetres (0,025 m.) en un vuitanta-cinc per cent (85%), tolerant-se en el quinze per cent (15%) restant fins a una dimensió de trenta mil·límetres (0,030 m.).

Per a la prova dels conductes, es passarà a través d'ells un cilindre de deu centímetres (0,10 m.) de longitud i del diàmetre corresponent segons la Normativa de la C.T.N.E.

5.5 Separació entre Canalitzacions telefòniques i altres serveis

Paral·lelismes

S'observarà una separació mínima de vint-i-cinc centímetres (0,025 m.) amb línies de baixa tensió, referides aquestes mesures als dos punts més propers entre el cable d'energia i el parament exterior del bloc de formigó que protegeix els conductes de la canalització telefònica.

Pel que fa a l'aigua i al clavegueram, les distàncies mínimes entre llurs punts més propers seran de trenta centímetres (0,30 m.).

Quant al gas, es tractarà d'evitar aquest paral·lelisme que, si es ineludible, es mantindrà a igual distància que les conduccions d'aigua, procurant que la seva posició sigui més alta que la de la conducció telefònica.

En cap cas podran anar superposades la canalització telefònica i la d'un altre servei qualsevol, en trams superiors a un metre de longitud (1,00 m.).

Encreuaments

Els encreuaments amb altres serveis compliran les següents condicions:

Aigua, gas, electricitat i clavegueram, guardaran una distància entre punts més propers d'ambdues conduccions de trenta centímetres (0,30 m.) com a mínim.

Es procurarà que el clavegueram i l'aigua passin inferiors a la canalització telefònica, mentre que el gas haurà d'encreuar superior a ella.

Als punts d'encreuament no coincidirà cap confluència ni junta de canalització.

5.6 Mesurament i Abonament de les Obres

Les cambres de registre i tronetes, tant de gas com de telefonia, es mesuraran i pagaran per unitats totalment acabades. El preu unitari inclou tots els materials i les operacions necessàries pel correcte acabat de l'obra, exceptuant els materials que, d'acord amb els convenis existents, han de subministrar les Companyies, el preu

unitari dels quals solament inclou la seva col·locació o instal·lació, i el transport. Així mateix, l'esmentat preu, inclourà el cable guia per al galibat.

Els preus unitaris inclouen també els possibles excessos per entrada i connexions.

Les conduccions telefòniques i de gas es mesuraran i abonaran per metres lineals de conducció acabada. Els preus unitaris inclouran les excavacions de les rases, els replens de terrenys, terres o formigó (canalitzacions telefòniques) i tots els materials i les operacions necessàries pel correcte acabat de la unitat, llevat els materials que d'acord amb els convenis existents, han de subministrar les Companyies.

DOC.6: PLÀNOLS

01 SITUACIÓ I EMPLAÇAMENT

02 PLANTA ESTAT ACTUAL

03 PLANTA ESTAT REFORMAT

04 ALÇAT



Enginyeria i redactor Projecte:
RADAS ENGINEERS, SLP
 Raul Freixes Tejedor
 Enginyer Tècnic col. 25.617

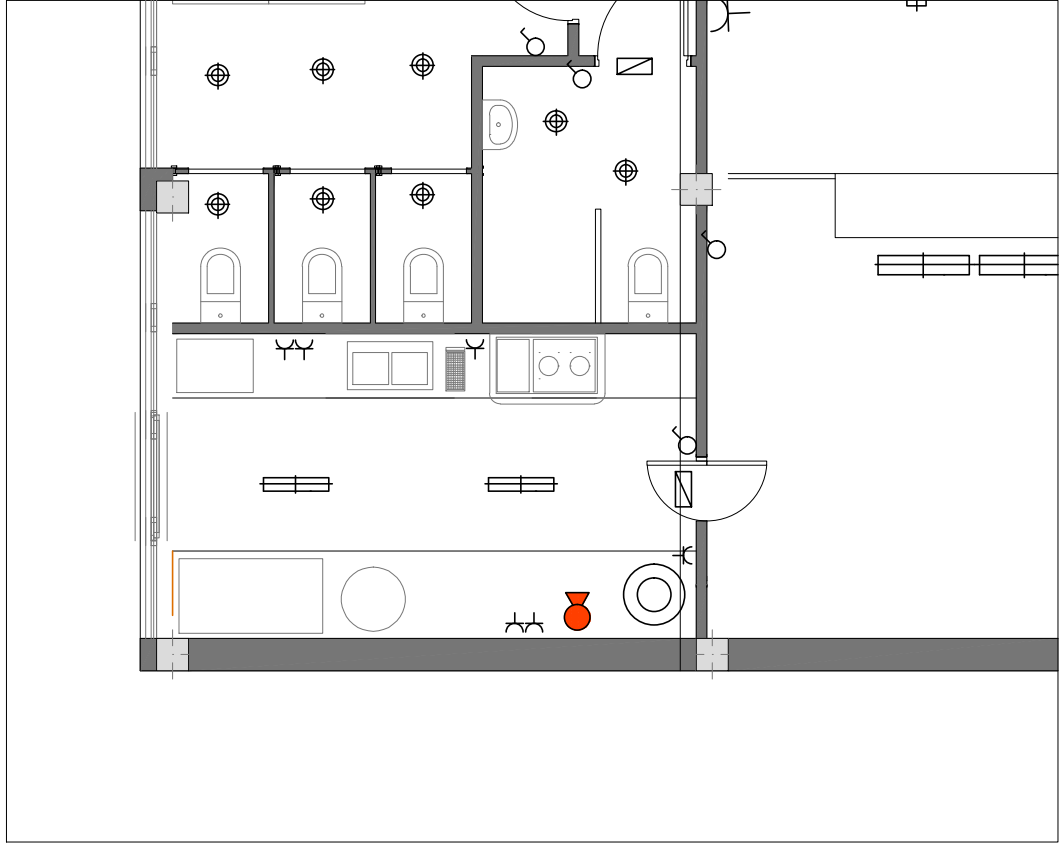
ADEQUACIÓ DE LA CUINA DEL CASAL D'AVIS

RODA DE BARÀ

MAIG 2021

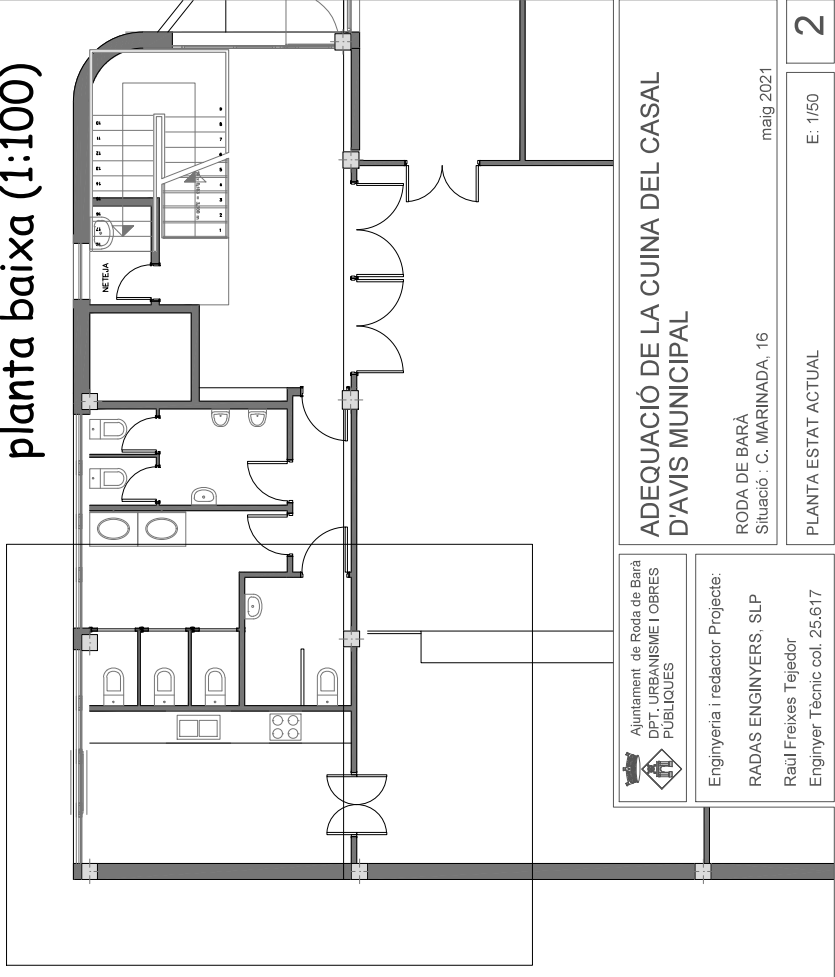
E: 17750

EMPLAÇAMENT



Cuina (1:50)

planta baixa (1:100)



Ajuntament de Roda de Barà
 DPT. URBANISME I OBRES
 PÚBLIQUES

ADEQUACIÓ DE LA CUINA DEL CASAL
 D'AVIS MUNICIPAL

RODA DE BARÀ
 Situació : C. MARINADA, 16

maig 2021

Enginyeria i redactor Projecte:

RADAS ENGINEYERS, SLP

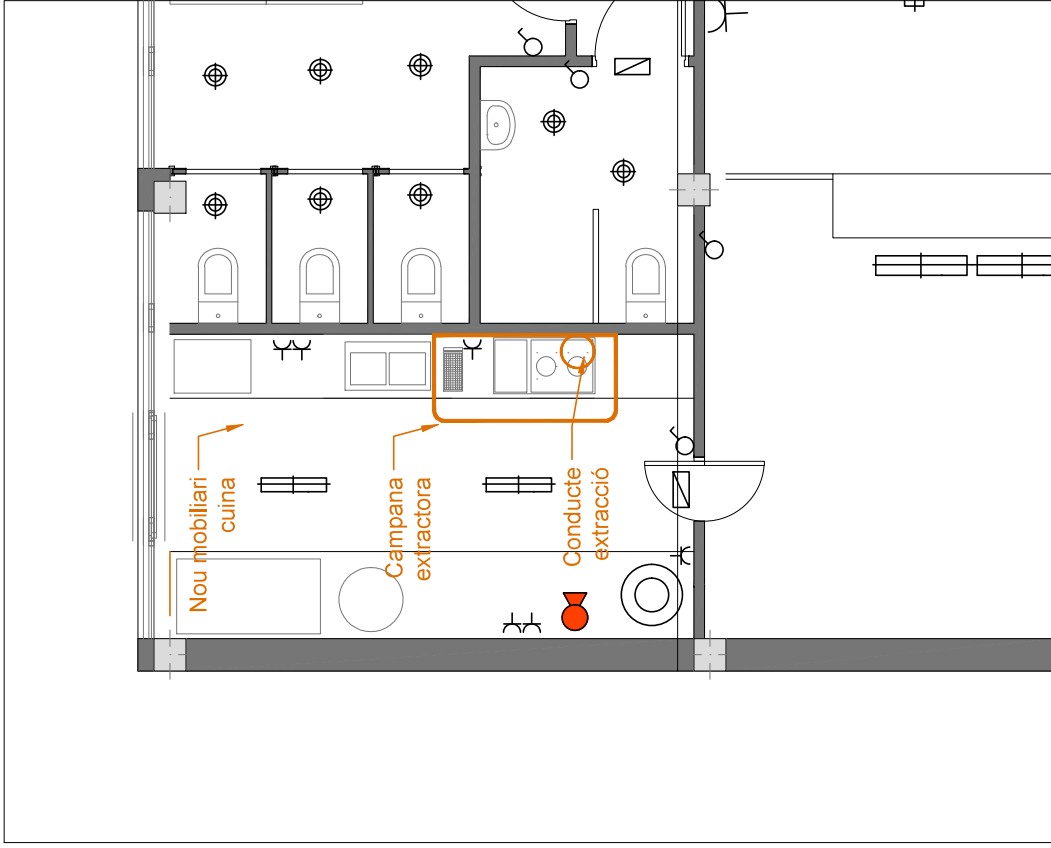
Raül Freixes Tejedor

Enginyer Tècnic col. 25.617

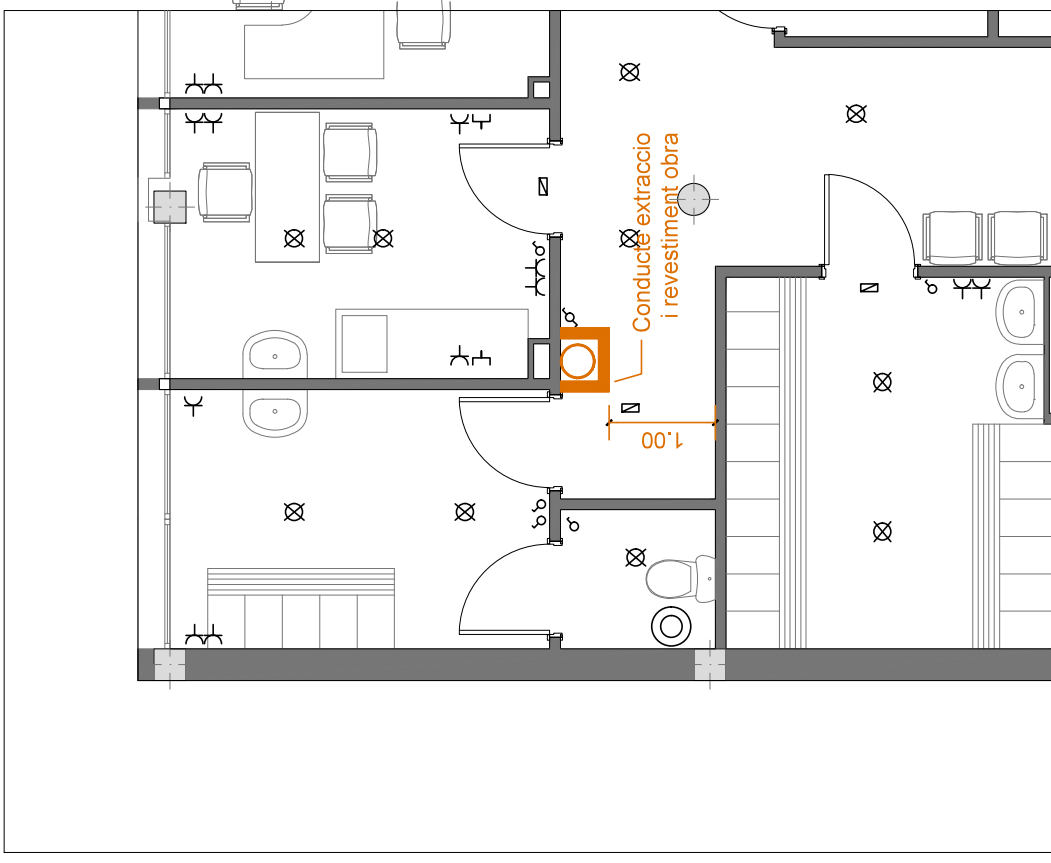
PLANTA ESTAT ACTUAL

E: 1/50

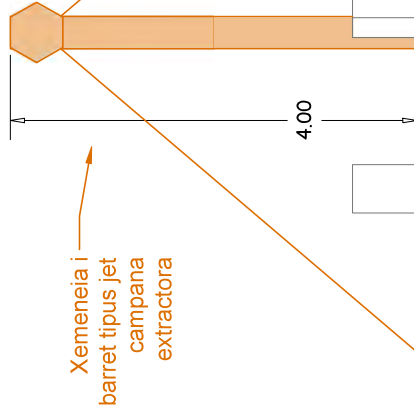
2



planta baixa



planta primera



Xemeneia i
barret tipus jet
campana
extractora

4.00

Altura xemeneia 1 metre per sobre de qualsevol edifici emplaçat a una distància inferior a 10 metres. Sistema d'estabilització amb cables metàl·lics i tensors ancorats sobre coberta.



ADEQUACIÓ DE LA CUINA DEL CASAL D'AVIS MUNICIPAL

RODA DE BARÀ
Situació : C. MARINADA, 16
maig 2021

Enginyeria i redactor Projecte:
RADAS ENGINYERS, SLP
Raül Freixes Tejedor
Enginyer Tècnic col. 25.617

DOC.7: AMIDAMENTS

AMIDAMENTS

Data: 08/05/21

Pàg.: 1

Obra 01 PRESSUPOST 01
 Capítol 01 OBRA

NUM.	CODI	UA	DESCRIPCIÓ
1	EY03E000	u	Perforació en humit realitzada verticalment en forjat unidireccional de formigó armat amb biguetes prefabricades de formigó, entrebigat de revoltons ceràmics o de formigó i capa de compressió de formigó, amb corona diamantada de 400 mm de diàmetre, previ aixecat del paviment i la seva base, i càrrega manual sobre camió o contenidor.

Num.	Text	Tipus	[C]	[D]	[E]	[F]	TOTAL	Fórmula
1	forjat		1,000				1,000	C#*D#*E#*F#
2	coberta		1,000				1,000	C#*D#*E#*F#

TOTAL AMIDAMENT

2	E614XTAK	m2	Paredó recolzat divisor de 9 cm de gruix, de totxana de 240x115x90 mm, LD, categoria I, segons la norma UNE-EN 771-1, per a revestir, col·locat amb morter mixt 1:2:10		
---	----------	----	--	--	--

Num.	Text	Tipus	[C]	[D]	[E]	[F]	TOTAL	Fórmula
1	proteccio xemeneia		1,200	2,500			3,000	C#*D#*E#*F#

TOTAL AMIDAMENT

3	E8122112	m2	Enguixat reglejat sobre parament vertical interior, a 3,00 m d'alçària, com a màxim, amb guix B1, acabat lliscat amb guix C6 segons la norma UNE-EN 13279-1		
---	----------	----	---	--	--

Num.	Text	Tipus	[C]	[D]	[E]	[F]	TOTAL	Fórmula
1	proteccio xemenia		1,200	2,500			3,000	C#*D#*E#*F#

TOTAL AMIDAMENT

4	E898J2A0	m2	Pintat de parament vertical de guix, amb pintura plàstica amb acabat llis, amb una capa segelladora i dues d'acabat		
---	----------	----	---	--	--

Num.	Text	Tipus	[C]	[D]	[E]	[F]	TOTAL	Fórmula
1	proteccio xemenia		1,200	2,500			3,000	C#*D#*E#*F#

TOTAL AMIDAMENT

5	SEGELLX	u	Segellat i protecció traspas de xemeneia per coberta mitjançant masilla, cinta bituminosa i acabat resistent a la intemperie i que faciliti la circulació de l'aigua		
---	---------	---	--	--	--

AMIDAMENT DIRECTE

Obra 01 PRESSUPOST 01
 Capítol 02 EXTRACCIO FUMS

NUM.	CODI	UA	DESCRIPCIÓ
1	EE41B1A2	m	Mòdul recte per a la formació de xemeneia individual, de 300 mm de diàmetre nominal i 360 mm de diàmetre exterior, estructura interior de doble paret amb aïllament, l'interior d'acer inoxidable 1.4301 (AISI 304), l'exterior d'acer inoxidable 1.4301 (AISI 304) i aïllament tèrmic de llana mineral de roca, segons la norma UNE-EN 1856-1, col·locat. Inclou tensores i tirants i elements d'ancoratge en coberta

Num.	Text	Tipus	[C]	[D]	[E]	[F]	TOTAL	Fórmula
1			10,000				10,000	C#*D#*E#*F#

AMIDAMENTS

Data: 08/05/21

Pàg.: 2

TOTAL AMIDAMENT 10,000

- 2 EE41B7A2 u Colze de 15, 30 o 45° per a la formació de xemeneia individual, de 300 mm de diàmetre nominal i 360 mm de diàmetre exterior, estructura interior de doble paret amb aïllament, l'interior d'acer inoxidable 1.4301 (AISI 304), l'exterior d'acer inoxidable 1.4301 (AISI 304) i aïllament tèrmic de llana mineral de roca, segons la norma UNE-EN 1856-1, col·locat

Num.	Text	Tipus	[C]	[D]	[E]	[F]	TOTAL	Fórmula
1			2,000				2,000	C#*D#*E#*F#
2			2,000				2,000	C#*D#*E#*F#

TOTAL AMIDAMENT 4,000

- 3 EE4ZGMC4 u Barret de xemeneia giratori de planxa d'acer inoxidable, de diàmetre 300 mm, col·locat amb fixacions mecàniques

AMIDAMENT DIRECTE 1,000

- 4 EQ9CD210 u Campana acer inoxidable de amplada x fondo x alçada : 1,70 x 0,80 x 0,55 m. Motor F400 90 en coberta (caixa aïllada en exterior) de ¾ CV 4200 m3/h

AMIDAMENT DIRECTE 1,000

- 5 ANCXEM u Sistem d'estabilització de la xemeneia mitjançant cables i tensors ancorats a coberta

AMIDAMENT DIRECTE 1,000

Obra 01 PRESSUPOST 01
Capítol 03 PROTECCIO INCENDIS

NUM.	CODI	UA	DESCRIPCIÓ
1	MALEXT	u	Reduir alçada extintor fins a 120

AMIDAMENT DIRECTE 1,000

- 2 EQ9CD220 u Sistema extinció d'incendis per campana d'extracció de fums amb equipament complet del sistema, amb dipòsits, agents extintors, nitrógen, boquilles, fusibles, suports, tiradors i accessoris, instal·lat i connectat

AMIDAMENT DIRECTE 1,000

Obra 01 PRESSUPOST 01
Capítol 04 INSTAL·LACIÓ GAS

NUM.	CODI	UA	DESCRIPCIÓ
1	REIXV	u	Execució de reixes ventilació inferior i superior de dimensions i distàncies definides en memòria, realitzades sobre vidre.

AMIDAMENT DIRECTE 1,000

- 2 EK126127 u Armari DE GAS per a un cabal de 6 m3/h, entrada de polietilè de 20 mm de diàmetre, de coure de 18x20 mm o d'acer d'1" de diàmetre, sortida amb tub de coure de 20x22 mm, pressió d'entrada mitjana B, pressió de sortida 22 mbar, pressió de seguretat per màxima 70 mbar, pressió de seguretat per mínima 12,5 a 15 mbar i muntat superficialment. Inclou tija, inclou obres encastament en façana.

AMIDAMENTS

Data: 08/05/21

Pàg.: 3

				AMIDAMENT DIRECTE	1,000
3	ENG1U020	u	Vàlvula de pas de gas de 15 mm de DN, amb connexió rosca gas femella G 1/2" i junt pla mascle G 3/4", amb obturador esfèric, segons norma UNE 60.708		
				AMIDAMENT DIRECTE	2,000
4	ENG6A124	u	Electrovàlvula de rearmament manual per a tall de gas natural, del tipus NC (normalment tancada), alimentació a 230 V a.c., amb connexions roscades de 3/4" i pressió màxima de 500 mbar, muntada		
				AMIDAMENT DIRECTE	1,000
5	EF5283B2	m	Tub de coure R250 (semidur) de 18 mm de diàmetre nominal, d'1 mm de gruix, segons la norma UNE-EN 1057, soldat per capil taritat, amb grau de dificultat mitjà i col·locat superficialment		
				AMIDAMENT DIRECTE	10,000
6	OBSUBM	u	Obres i drets escomesa per subministrament a abonar a la companyia subministradora de gas		
				AMIDAMENT DIRECTE	1,000

Obra 01 PRESSUPOST 01
 Capítol 05 SALUT ALIMENTÀRIA

NUM.	COOI	UA	DESCRIPCIÓ		
1	IASQDES	u	Iasques de desmuntatge equipament a substituir i corresponent gestió com a residu		
				AMIDAMENT DIRECTE	1,000
2	AIGUPET	u	Aiguera de planxa d'acer inoxidable amb una pica i escorredor, 90 a 100 cm de llargària, acabat brillant i fins a 50 cm d'amplària, amb prestatge inferior i aixeta incorporada, amb plastró posterior de 10 cm i perfil salva aigües en tot el seu perímetre, sinus de 50x50x30 cm, d'acer inoxidable 1.4301 (AISI 304), muntada, instal·lada i connectada		
				AMIDAMENT DIRECTE	1,000
3	EQ9CS050	u	Rentamans accionament colze d'aigua freda i calenta, de 45x45x85 cm, (moble incorporat) d'acer inoxidable 1.4301 (AISI 304), muntat, instal·lat i connectat inclou tubs i accessoris.		
				AMIDAMENT DIRECTE	1,000
4	EQ9CM320	u	Cubell per deixalles, amb una capacitat de 120 l, amb rodes i tapa		
				AMIDAMENT DIRECTE	1,000
5	EQ9CE280	u	Lavavajillas Dimensiones de la cesta: 500x500 mm Panel de control: Electrónico Cesta hora: 40 aprox Altura útil de lavado: 365 mm Descalcificador: Integrado Dosificador abrillantador: Integrado Dosificador detergente: Integrado		

AMIDAMENTS

Data: 08/05/21

Pàg.: 4

Descalcificador: Integrado

Bomba de desaguè: Integrada

Potencia total absorvida: 3,2 Kw A 230V / 5,7 A 400v

Dimensiones exteriores: 580 x 600 x 820 mm (largo x fondo x alto)

AMIDAMENT DIRECTE 1,000

- 6 EQUIPMO u Equipament mobiliari d'acer inoxidable complet. elements neutres, prestatges per equipar cuina existent i substituir elements existents. Inclou nou dimensionament i diseny genral de la cuina, desmuntatge de l'actual mobiliari i muntatge del nou mobiliari.

AMIDAMENT DIRECTE 1,000

- 7 PERMITCA m Perfil de mitja canya per paviment i remats cantonares de PVC, acabat brillant, per junta perimetral de cuina

Num.	Text	Tipus	[C]	[D]	[E]	[F]	TOTAL	Fòrmula
1	mitja canaya paviment		18,000				18,000	C#*D#*E#*F#
2	cantoneres		12,000				12,000	C#*D#*E#*F#

TOTAL AMIDAMENT 30,000

- 8 ADEQIAE u Adequació instal·lacions aigua, ACS, desguassos i electrica a la nova distribució del mobiliari i maquinària

AMIDAMENT DIRECTE 1,000

Obra 01 PRESSUPOST 01
Capitol 06 INSTAL·LACIÓ ELÈCTRICA

NUM.	CODI	UA	DESCRIPCIO
1	TASQVEL	u	Tasques diverses de correcció de defectes en la instal·lació: - Identificació circuits SQ Planta 1a - Instal·lació pany al SQ planta 2a - Actualització esquema unifilar

AMIDAMENT DIRECTE 1,000

- 2 EG42429H u Interruptor diferencial de la classe AC, gamma terciari, de 40 A d'intensitat nominal, bipolar (2P), de sensibilitat 0,03 A, de desconnexió fix instantani, amb botó de test incorporat i indicador mecànic de defecte, construït segons les especificacions de la norma UNE-EN 61008-1, de 2 mòduls DIN de 18 mm d'amplària, muntat en perfil DIN

AMIDAMENT DIRECTE 2,000

- 3 EG414D5B u Interruptor automàtic magnetotèrmic de 16 A d'intensitat nominal, tipus PIA corba B, bipolar (1P+N), de 6000 A de poder de tall segons UNE-EN 60898 i de 10 kA de poder de tall segons UNE-EN 60947-2, de 2 mòduls DIN de 18 mm d'amplària, muntat en perfil DIN

AMIDAMENT DIRECTE 1,000

- 4 EG325134 m Cable amb conductor de coure 450/750 V de tensió assignada, amb designació ES0721-K (AS), unipolar, de secció 1 x 2,5 mm², amb aïllament poliolefines, amb baixa emissió fums, col·locat en tub

AMIDAMENT DIRECTE 75,000

AMIDAMENTS

Data: 08/05/21

Pàg.: 5

5	EG63D15R	u	Preses de corrent de superfície, bipolar amb presa de terra lateral, (2P+T), 16 A 250 V, amb tapa i caixa estanca, amb grau de protecció IP-55, preu mitjà, muntada superficialment
---	----------	---	---

AMIDAMENT DIRECTE 6,000

6	EH61RC39	u	Llum d'emergència amb làmpada led, amb una vida útil de 100000 h, no permanent i no estanca amb grau de protecció IP4X, aïllament classe II, amb un flux aproximat de 40 a 70 lúmens, 1 h d'autonomia, de forma rectangular amb difusor i cos de policarbonat, preu alt, col·locat superficial
---	----------	---	--

AMIDAMENT DIRECTE 10,000

7	EH61RC3A	u	Llum d'emergència amb làmpada led, amb una vida útil de 100000 h, no permanent i no estanca amb grau de protecció IP4X, aïllament classe II, amb un flux aproximat de 40 a 70 lúmens, 1 h d'autonomia, de forma rectangular amb difusor i cos de policarbonat, preu alt, col·locat encastat
---	----------	---	---

AMIDAMENT DIRECTE 2,000

Obra	01	PRESSUPOST 01
Capítol	07	ALTRES

NUM.	CODI	UA	DESCRIPCIÓ
1	PASSOB	u	Partida alçada per seguretat i salut a l'obra

AMIDAMENT DIRECTE 1,000

DOC.8: PRESSUPOST

DOC.8.1 Quadre de preus Unitaris (quadre num. 1)

QUADRE DE PREUS NÚMERO 1

Data: 08/05/21

Pág.: 1

NÚMERO	CODI	UA	DESCRIPCIÓ	PREU
P-1	ADEQIAE	u	Adequació instal·lacions aigua, ACS, desguassos i elèctrica a la nova distribució del mobiliari i maquinària (SET-CENTS QUARANTA-TRES EUROS AMB DOS CÈNTIMS)	743,02 €
P-2	AIGUPET	u	Aiguera de planxa d'acer inoxidable amb una pica i escriptor, 90 a 100 cm de llargària, acabat brillant i fins a 50 cm d'amplària, amb prestatge inferior i aixeta incorporada, amb plastró posterior de 10 cm i perfil salva aigües en tot el seu perímetre, sinus de 50x50x30 cm, d'acer inoxidable 1.4301 (AISI 304), muntada instal·lada i connectada (QUATRE-CENTS VUITANTA-CINC EUROS AMB SETANTA-NOU CÈNTIMS)	485,79 €
P-3	ANCXEM	u	Sistem d'estabilització de la xemeneia mitjançant cables i tensors ancorats a coberta (TRES-CENTS SET EUROS AMB SETZE CÈNTIMS)	307,16 €
P-4	E614XTAK	m2	Paredó recolzat divisori de 9 cm de gruix, de totxana de 240x115x90 mm, LD, categoria I, segons la norma UNE-EN 771-1, per a revestir, col·locat amb morter mixt 1.2:10 (TRENTA-UN EUROS AMB QUARANTA-UN CÈNTIMS)	31,41 €
P-5	E8122112	m2	Enguixat reglejat sobre parament vertical interior, a 3,00 m d'alçària, com a màxim, amb guix B1, acabat lliscat amb guix C6 segons la norma UNE-EN 13279-1 (DEU EUROS AMB SETANTA-NOU CÈNTIMS)	10,79 €
P-6	E898J2A0	m2	Pintat de parament vertical de guix, amb pintura plàstica amb acabat llis, amb una capa segelladora i dues d'acabat (CINC EUROS AMB QUATRE CÈNTIMS)	5,04 €
P-7	EE41B1A2	m	Mòdul recte per a la formació de xemeneia individual, de 300 mm de diàmetre nominal i 360 mm de diàmetre exterior, estructura interior de doble paret amb aïllament, l'interior d'acer inoxidable 1.4301 (AISI 304), l'exterior d'acer inoxidable 1.4301 (AISI 304) i aïllament tèrmic de llana mineral de roca, segons la norma UNE-EN 1856-1, col·locat. Inclou tensors i tirants i elements d'ancoratge en coberta (DOS-CENTS TRENTA-SIS EUROS AMB QUARANTA-QUATRE CÈNTIMS)	236,44 €
P-8	EE41B7A2	u	Colze de 15, 30 o 45° per a la formació de xemeneia individual, de 300 mm de diàmetre nominal i 360 mm de diàmetre exterior, estructura interior de doble paret amb aïllament, l'interior d'acer inoxidable 1.4301 (AISI 304), l'exterior d'acer inoxidable 1.4301 (AISI 304) i aïllament tèrmic de llana mineral de roca, segons la norma UNE-EN 1856-1, col·locat (CENT SEIXANTA-SET EUROS AMB VINT CÈNTIMS)	167,20 €
P-9	EE4ZGMC4	u	Barret de xemeneia giratori de planxa d'acer inoxidable, de diàmetre 300 mm, col·locat amb fixacions mecàniques (CENT CINQUANTA-DOS EUROS AMB VUITANTA CÈNTIMS)	152,80 €
P-10	EF5283B2	m	Tub de coure R250 (semidur) de 18 mm de diàmetre nominal, d'1 mm de gruix, segons la norma UNE-EN 1057, soldat per capil·laritat, amb grau de dificultat mitjà i col·locat superficialment (ONZE EUROS AMB VUITANTA-QUATRE CÈNTIMS)	11,84 €
P-11	EG325134	m	Cable amb conductor de coure 450/750 V de tensió assignada, amb designació ES07Z1-K (AS), unipolar, de secció 1 x 2,5 mm ² , amb aïllament polietilè, amb baixa emissió de fum, col·locat en tub (UN EUROS AMB DIVUIT CÈNTIMS)	1,18 €
P-12	EG414D5B	u	Interruptor automàtic magnetotèrmic de 16 A d'intensitat nominal, tipus PIA corba B, bipolar (1P+N), de 6000 A de poder de tall segons UNE-EN 60898 i de 10 kA de poder de tall segons UNE-EN 60947-2, de 2 mòduls DIN de 18 mm d'amplària, muntat en perfil DIN (TRENTA-NOU EUROS AMB VINT-I-SET CÈNTIMS)	39,27 €

QUADRE DE PREUS NÚMERO 1

Data: 08/05/21

Pàg.: 2

NÚMERO	CODI	UA	DESCRIPCIÓ	PREU
P-13	EG42429H	u	Interruptor diferencial de la classe AC, gamma terciari, de 40 A d'intensitat nominal, bipolar (2P), de sensibilitat 0,03 A, de desconnexió fix instantani, amb botó de test incorporat i indicador mecànic de defecte, construït segons les especificacions de la norma UNE-EN 61008-1, de 2 mòduls DIN de 18 mm d'amplària, muntat en perfil DIN (CENT SET EUROS AMB NORANTA-VUIT CÈNTIMS)	107,98 €
P-14	EG63D15R	u	Presa de corrent de superfície, bipolar amb presa de terra lateral, (2P+T), 16 A 250 V, amb tapa i caixa estanca, amb grau de protecció IP 55, preu mitjà, muntada superficialment (DOTZE EUROS AMB TRENTA-DOS CÈNTIMS)	12,32 €
P-15	EH61RC39	u	Llum d'emergència amb làmpada led, amb una vida útil de 100000 h, no permanent i no estanca amb grau de protecció IP4X, aïllament classe II, amb un flux aproximat de 40 a 70 lúmens, 1 h d'autonomia, de forma rectangular amb difusor i cos de policarbonat, preu alt, col·locat superficial (SETANTA EUROS AMB VINT-I-TRES CÈNTIMS)	70,23 €
P-16	EH61RC3A	u	Llum d'emergència amb làmpada led, amb una vida útil de 100000 h, no permanent i no estanca amb grau de protecció IP4X, aïllament classe II, amb un flux aproximat de 40 a 70 lúmens, 1 h d'autonomia, de forma rectangular amb difusor i cos de policarbonat, preu alt, col·locat encastat (VUITANTA-DOS EUROS AMB TRENTA-NOU CÈNTIMS)	82,39 €
P-17	EK126127	u	Armarí DE GAS per a un cabal de 6 m ³ /h, entrada de polietilè de 20 mm de diàmetre, de coure de 18x20 mm o d'acer d'1" de diàmetre, sortida amb tub de coure de 20x22 mm, pressió d'entrada mitjana B, pressió de sortida 22 mbar, pressió de seguretat per màxima 70 mbar, pressió de seguretat per mínima 12,5 a 15 mbar i muntat superficialment. Inclou tija. inclou obres encastament en façana. (SET-CENTS DEU EUROS AMB CINQUANTA-SIS CÈNTIMS)	710,56 €
P-18	ENG1U020	u	Vàlvula de pas de gas de 15 mm de DN, amb connexió rosca gas femella G 1/2" i junt pla mascle G 3/4", amb obturador esfèric, segons norma UNE 60.708 (DOTZE EUROS AMB SETANTA-UN CÈNTIMS)	12,71 €
P-19	ENG6A124	u	Electrovàlvula de rearmament manual per a tall de gas natural, del tipus NC (normalment tancada), alimentació a 230 V a.c., amb connexions roscades de 3/4" i pressió màxima de 500 mbar, muntada (CENT TRES EUROS AMB NORANTA-SET CÈNTIMS)	103,97 €
P-20	EQ9CD210	u	Campana acer inoxidable de amplada x fondo x alçada : 1,70 x 0,80 x 0,55 m. Motor F400 90 en coberta (caixa aïllada en exterior) de 3/4 CV 4200 m ³ /h (TRES MIL VUIT-CENTS NORANTA-DOS EUROS AMB TRENTA-VUIT CÈNTIMS)	3.892,38 €
P-21	EQ9CD220	u	Sistema extinció d'incendis per campana d'extracció de fums amb equipament complet del sistema, amb dipòsits, agents extintors, nitrogen, buquilles, fusibles, suports, tiradors i accessoris, instal·lat i connectat (TRES MIL CENT CINQUANTA EUROS AMB SETANTA-SET CÈNTIMS)	3.150,77 €
P-22	EQ9CE280	u	Lavavajillas Dimensiones de la cesta: 500x500 mm Panel de control: Electrónico Cesta hora: 40 aprox Altura útil de lavado: 365 mm Descalcificador: Integrado	1.846,00 €

QUADRE DE PREUS NÚMERO 1

Data: 08/05/21

Pàg.: 3

NÚMERO	CODI	UA	DESCRIPCIÓ	PREU
			Dosificador abrillantador: Integrado	
			Dosificador detergente: Integrado	
			Descalcificador: Integrado	
			Bomba de desagüe: Integrada	
			Potencia total absorbida: 3,2 Kw A 230V / 5,7 A 400v	
			Dimensiones exteriores: 580 x 600 x 820 mm (largo x fondo x alto) (MIL VUIT-CENTS QUARANTA-SIS EUROS)	
P-23	EQ9CM320	u	Cubell per deixalles, amb una capacitat de 120 l, amb rodes i tapa (CENT VINT-I-TRES EUROS AMB NOU CÈNTIMS)	123,09 €
P-24	EQ9CS050	u	Rentamans accionament colze d'aigua freda i calenta, de 45x45x85 cm,(moble incorporat) d'acer inoxidable 1 4301 (AISI 304), muntat, instal·lat i connectat inclou tubs i accessoris. (TRES-CENTS SEIXANTA-QUATRE EUROS AMB SEIXANTA-TRES CÈNTIMS)	364,63 €
P-25	EQUIPMO	u	Equipament mobiliari d'acer inoxidable complet. elements neutres, prestatges per equipar cuina existent i substituir elements existents. Inclou nou dimensionament i diseny general de la cuina , desmuntatge de l'actual mobiliari i muntatge del nou mobiliari. (QUATRE MIL VUIT-CENTS TRENTA-CINC EUROS AMB QUARANTA-UN CÈNTIMS)	4.835,41 €
P-26	EY03E000	u	Perforació en humit realitzada verticalment en forjat unidireccional de formigó armat amb biguetes prefabricades de formigó, entrebigat de revoltos ceràmics o de formigó i capa de compressió de formigó, amb corona diamantada de 400 mm de diàmetre, previ aixecat del paviment i la seva base, i càrrega manual sobre camió o contenidor. (MIL TRES-CENTS SEIXANTA-NOU EUROS AMB CINQUANTA-QUATRE CÈNTIMS)	1.369,54 €
P-27	MALEXT	u	Reduir alçada extintor fins a 1,20 (TRETZE EUROS AMB CINQUANTA-VUIT CÈNTIMS)	13,58 €
P-28	OBSUBM	u	Obres i drets escomesa per subministrament a abonar a la companyia subministradora de gas (VUIT-CENTS CINQUANTA EUROS)	850,00 €
P-29	PASSOB	u	Partida alçada per seguretat i salut a l'obra (SIS-CENTS SEIXANTA EUROS)	660,00 €
P-30	PERMITCA	m	Perfil de mitja canya per paviment i remats cantonares de PVC, acabat brillant, per junta perimetral de cuina (SETZE EUROS AMB VUITANTA-UN CÈNTIMS)	16,81 €
P-31	REIXV	u	Execució de reixes ventilació inferior i superior de dimensions i distàncies definides en memòria, realitzades sobre vidre. (CENT QUARANTA-TRES EUROS AMB SETANTA-SIS CÈNTIMS)	143,76 €
P-32	SEGELLX	u	Segellat i protecció traspas de xemeneia per coberta mitjançant masilla , cinta bituminos i acabat resistent a la intempèrie i que faciliti la circulació de l'aigua (CENT UN EUROS AMB VUITANTA-QUATRE CÈNTIMS)	101,84 €
P-33	TASQDES	u	Tasques de desmuntatge equipament a substituir i corresponent gestió com a residu (DOS-CENTS CATORZE EUROS AMB SEIXANTA-CINC CÈNTIMS)	214,65 €
P-34	TASQVEL	u	Tasques diverses de correcció de defectes en la instal·lació: - Identificació circuits SQ Planta 1a - Instal·lació pany al SQ planta 2a - Actualització esquema unifilar	411,68 €

QUADRE DE PREUS NÚMERO 1

Data: 08/05/21

Pàg.: 4

NÚMERO	CODI	UA	DESCRIPCIÓ	PREU
--------	------	----	------------	------

(QUATRE-GENTS ONZE EUROS AMB SEIXANTA-VUIT CÈNTIMS)

DOC.8.2 Quadre de preus Descompostos (quadre num. 2)

QUADRE DE PREUS NÚMERO 2

Data: 08/05/21

Pág. 1

NÚMERO	CODI	UA	DESCRIPCIÓ	PREU
P-1	ADEQIAE	u	Adequació instal·lacions aigua, ACS, desguassos i elèctrica a la nova distribució del mobiliari i maquinària	743,02 €
	MATERIN	u	material instal·lacions	250,00000 €
			Altres conceptes	493,02000 €
P-2	AIGUPET	u	Aiguera de planxa d'acer inoxidable amb una pica i escorredor, 90 a 100 cm de llargària, acabat brillant i fins a 50 cm d'amplària, amb prestatge inferior i aixeta incorporada, amb plastró posterior de 10 cm i perfil salva aigües en tot el seu perímetre, sinus de 50x50x30 cm, d'acer inoxidable 1.4301 (AISI 304), muntada, instal·lada i connectada	485,79 €
	AIG1SIN	1	aiguera 1 sinus + escorredor amb moble inox incorporat totalment instal·lat inclou tubs i accessoris.	380,00000 €
			Altres conceptes	105,79000 €
P-3	ANXEM	u	Sistem d'estabilització de la xemeneia mitjançant cables i tensors ancorats a coberta	307,16 €
	B0AB2119	u	Tensor tubular d'acer galvanitzat amb boga i forqueta de diàmetre 3/4"	18,52000 €
	EB71UC10	m	Cable d'acer inoxidable 316, de 10 mm de diàmetre i composició 7x19+0, homologat per a línia de vida horitzontal segons UNE-EN 795/A1, fixat als terminals i als elements de suport intermig (separació < 15 m) i tesat	180,00064 €
			Altres conceptes	108,63936 €
P-4	E614XTAK	m2	Paredó recolzat divisor de 9 cm de gruix, de totxana de 240x115x90 mm, LD, categoria I, segons la norma UNE-EN 771-1, per a revestir, col·locat amb morter mixt 1:2:10	31,41 €
	B0FA1H90	u	Totxana de 240x115x90 mm, categoria I, LD, segons la norma UNE-EN 771-1	3,59978 €
			Altres conceptes	27,81022 €
P-5	E8122112	m2	Enguixat reglejat sobre parament vertical interior, a 3,00 m d'alçària, com a màxim, amb guix B1, acabat lliscat amb guix C6 segons la norma UNE-EN 13279-1	10,79 €
	B0521200	kg	Guix de designació C6/20/2, segons la norma UNE-EN 13279-1	0,10374 €
			Altres conceptes	10,68626 €
P-6	E898J2A0	m2	Pintat de parament vertical de guix, amb pintura plàstica amb acabat llis, amb una capa segelladora i dues d'acabat	5,04 €
	B89ZPD00	kg	Pintura plàstica per a interiors	1,37639 €
	B8ZA1000	kg	Segelladora	0,73134 €
			Altres conceptes	2,93227 €
P-7	EE41B1A2	m	Mòdul recte per a la formació de xemeneia individual, de 300 mm de diàmetre nominal i 360 mm de diàmetre exterior, estructura interior de doble paret amb aïllament, l'interior d'acer inoxidable 1.4301 (AISI 304), l'exterior d'acer inoxidable 1.4301 (AISI 304) i aïllament tèrmic de llana mineral de roca, segons la norma UNE-EN 1856-1, col·locat. inclou tensors i tirants i elements d'ancoratge en coberta	236,44 €
	BEY411A0	u	Part proporcional d'elements de muntatge per a xemeneia modular metàl·lica, de 360 mm de diàmetre exterior	8,70000 €
	BE41B1A2	u	Mòdul recte llarg per a la formació de xemeneia individual, de 300 mm de diàmetre nominal i 360 mm de diàmetre exterior, estructura interior de doble paret amb aïllament, l'interior d'acer inoxidable 1.4301 (AISI 304), l'exterior d'acer inoxidable 1.4301 (AISI 304) i aïllament tèrmic de llana mineral de roca, segons la norma UNE-EN 1856-1	139,31000 €
	BEW4S2A1	u	Suport intermedi per a xemeneia modular metàl·lica de 360 mm de diàmetre exterior, d'acer inoxidable 1.4301 (AISI 304), fixat mecànicament	6,97290 €
			Altres conceptes	81,45710 €
P-8	EE41B7A2	u	Colze de 15, 30 o 45° per a la formació de xemeneia individual, de 300 mm de diàmetre nominal i 360 mm de diàmetre exterior, estructura interior de doble paret amb aïllament, l'interior d'acer inoxidable 1.4301 (AISI 304), l'exterior d'acer inoxidable 1.4301 (AISI 304) i aïllament tèrmic de llana mineral de roca, segons la norma UNE-EN 1856-1, col·locat	167,20 €

QUADRE DE PREUS NÚMERO 2

Data: 08/05/21

Pàg.: 2

NÚMERO	CODI	UA	DESCRIPCIÓ	PREU
	BEY411A0	u	Part proporcional d'elements de muntatge per a xemeneia modular metàl·lica, de 360 mm de diàmetre exterior	8,70000 €
	BEW4S2A1	u	Suport intermedi per a xemeneia modular metàl·lica de 360 mm de diàmetre exterior, d'acer inoxidable 1.4301 (AISI 304), fixat mecànicament	21,13000 €
	BE41B7A2	u	Colze de 15, 30 o 45° per a la formació de xemeneia individual, de 300 mm de diàmetre nominal i 360 mm de diàmetre exterior, estructura interior de doble paret amb aïllament, l'interior d'acer inoxidable 1.4301 (AISI 304), l'exterior d'acer inoxidable 1.4301 (AISI 304) i aïllament tèrmic de llana mineral de roca, segons la norma UNE-EN 1856-1	95,45000 €
			Altres conceptes	41,92000 €
P-9	EE4ZGMC4	u	Barret de xemeneia giratori de planxa d'acer inoxidable, de diàmetre 300 mm, col·locat amb fixacions mecàniques	152,80 €
	BE4DMC30	u	Barret de xemeneia de planxa d'acer inoxidable, giratori, de 300 mm de diàmetre	128,89000 €
			Altres conceptes	23,91000 €
P-10	EF5283B2	m	Tub de coure R250 (semidur) de 18 mm de diàmetre nominal, d'1 mm de gruix, segons la norma UNE-EN 1057, soldat per capil·laritat, amb grau de dificultat mitjà i col·locat superficialment	11,84 €
	BFY5A800	u	Part proporcional d'elements de muntatge, per a tub de coure sanitari de 18 mm de diàmetre nominal, per a soldar per capil·laritat	0,21000 €
	BFW528B0	u	Accessoris per a tub de coure 18 mm de diàmetre nominal per a soldar per capil·laritat	0,44100 €
	BF528300	m	Tub de coure R250 (semidur) de 18 mm de diàmetre nominal i de gruix 1 mm, segons la norma UNE-EN 1057	3,78420 €
	B0A75700	u	Abraçadora plàstica, de 18 mm de diàmetre interior	0,16500 €
			Altres conceptes	7,23980 €
P-11	EG325134	m	Cable amb conductor de coure 450/750 V de tensió assignada, amb designació ES07Z1-K (AS), unipolar, de secció 1 x 2,5 mm ² , amb aïllament poliolefines, amb baixa emissió de fums, col·locat en tub	1,18 €
	BG325130	m	Cable amb conductor de coure 450/750 V de tensió assignada, amb designació ES07Z1-K (AS), unipolar, de secció 1 x 2,5 mm ² , amb aïllament poliolefines, amb baixa emissió de fums	0,40800 €
			Altres conceptes	0,77200 €
P-12	EG414D5B	u	Interruptor automàtic magnetotèrmic de 16 A d'intensitat nominal, tipus PIA corba B, bipolar (1P+N), de 6000 A de poder de tall segons UNE-EN 60898 i de 10 kA de poder de tall segons UNE-EN 60947-2, de 2 mòduls DIN de 18 mm d'amplària, muntat en perfil DIN	39,27 €
	BG414D5B	u	Interruptor automàtic magnetotèrmic de 16 A d'intensitat nominal, tipus PIA corba B, bipolar (1P+N), de 6000 A de poder de tall segons UNE-EN 60898 i de 10 kA de poder de tall segons UNE-EN 60947-2, de 2 mòduls DIN de 18 mm d'amplària, per a muntar en perfil DIN	28,13000 €
	BGW41000	u	Part proporcional d'accessoris per a interruptors magnetotèrmics	0,47000 €
			Altres conceptes	10,67000 €
P-13	EG42429H	u	Interruptor diferencial de la classe AC, gamma terciària, de 40 A d'intensitat nominal, bipolar (2P), de sensibilitat 0,03 A, de desconexió fix instantània, amb botó de test incorporat i indicador mecànic de defecte, construït segons les especificacions de la norma UNE-EN 61008-1, de 2 mòduls DIN de 18 mm d'amplària, muntat en perfil DIN	107,98 €
	BG42429H	u	Interruptor diferencial de la classe AC, gamma terciària, de 40 A d'intensitat nominal, bipolar (2P), de 0,03 A de sensibilitat, de desconexió fix instantània, amb botó de test incorporat i indicador mecànic de defecte, construït segons les especificacions de la norma UNE-EN 61008-1, de 2 mòduls DIN de 18 mm d'amplària, per a muntar en perfil DIN	91,79000 €
	BGW42000	u	Part proporcional d'accessoris per a interruptors diferencials	0,43000 €
			Altres conceptes	15,76000 €
P-14	EG63D15R	u	Presa de corrent de superfície, bipolar amb presa de terra lateral, (2P+T), 16 A 250 V, amb tapa i caixa estanca, amb grau de protecció IP-55, preu mitjà, muntada superficialment	12,32 €

QUADRE DE PREUS NÚMERO 2

Data: 08/05/21

Pàg.: 3

NÚMERO	CODI	UA	DESCRIPCIÓ	PREU
	BG63D15R	u	Presa de corrent per a muntar superficialment, bipolar amb presa de terra lateral (2P+T), 16 A 250 V, amb tapa i caixa estanca, amb grau de protecció IP-55, preu mitjà	3,35000 €
	BGW63000	u	Part proporcional d'accessoris per a endolls	0,45000 €
			Altres conceptes	8,52000 €
P-15	EH61RC39	u	Llum d'emergència amb làmpada led, amb una vida útil de 100000 h, no permanent i no estanca amb grau de protecció IP4X, aïllament classe II, amb un flux aproximat de 40 a 70 lúmens, 1 h d'autonomia, de forma rectangular amb difusor i cos de policarbonat, preu alt, col·locat superficial	70,23 €
	BH61RH3A	u	Llum d'emergència amb làmpada led, amb una vida útil de 100000 h, no permanent i no estanca amb grau de protecció IP4X, aïllament classe II, amb un flux aproximat de 40 a 70 lúmens, 1 h d'autonomia, de forma rectangular amb difusor i cos de policarbonat, preu alt	61,62000 €
			Altres conceptes	8,61000 €
P-16	EH61RC3A	u	Llum d'emergència amb làmpada led, amb una vida útil de 100000 h, no permanent i no estanca amb grau de protecció IP4X, aïllament classe II, amb un flux aproximat de 40 a 70 lúmens, 1 h d'autonomia, de forma rectangular amb difusor i cos de policarbonat, preu alt, col·locat encastat	82,39 €
	BH6ZCR00	u	Caixa per encastar llum d'emergència rectangular en parament vertical o horitzontal	4,41000 €
	BH61RH3A	u	Llum d'emergència amb làmpada led, amb una vida útil de 100000 h, no permanent i no estanca amb grau de protecció IP4X, aïllament classe II, amb un flux aproximat de 40 a 70 lúmens, 1 h d'autonomia, de forma rectangular amb difusor i cos de policarbonat, preu alt	61,62000 €
			Altres conceptes	16,36000 €
P-17	EK126127	u	Armarí DE GAS per a un cabal de 6 m ³ /h, entrada de polietilè de 20 mm de diàmetre, de coure de 18x20 mm o d'acer d'1" de diàmetre, sortida amb tub de coure de 20x22 mm, pressió d'entrada mitjana B, pressió de sortida 22 mbar, pressió de seguretat per màxima 70 mbar, pressió de seguretat per mínima 12,5 a 15 mbar i muntat superficialment. Inclou tija. Inclou obres encastament en façana.	710,56 €
	BK126127	u	Armarí regulador normalitzat de designació A-€ per a un cabal de 6 m ³ /h, entrada de polietilè de 20 mm de diàmetre, de coure de 18x20 mm o d'acer d'1" de diàmetre, sortida amb tub de coure de 20x22 mm, pressió d'entrada mitjana B, pressió de sortida 22 mbar, pressió de seguretat per màxima 70 mbar, pressió de seguretat per mínima de 12,5 a 15 mbar	250,16000 €
	EK621160	u	Tija normalitzada per a escomesa de gas, de 25 mm de diàmetre nominal, amb transició tub de polietilè PE 80 de 32 mm de diàmetre nominal exterior, de la sèrie SDR 11, segons UNE-EN 1555-1, a tub de coure de 22 mm, amb beina de protecció d'acer inoxidable amb reblert de resina de poliuretà	96,24433 €
	EK243116	u	Comptador de designació G4 segons UNE 60510 amb connexions roscades de 7/8" de diàmetre, de 6 m ³ /h (n), com a màxim, de manxa i muntat entre tubs	112,35543 €
			Altres conceptes	251,80024 €
P-18	ENG1U020	u	Vàlvula de pas de gas de 15 mm de DN, amb connexió rosca gas femella G 1/2" i junt pla mascle G 3/4", amb obturador esfèric, segons norma UNE 60.708	12,71 €
	BNG1U020	u	Vàlvula de pas de gas de 15 mm de DN, amb connexió rosca gas femella G 1/2" i junt pla mascle G 3/4", amb obturador esfèric, segons norma UNE 60.708	4,19000 €
			Altres conceptes	8,52000 €
P-19	ENG6A124	u	Electrovàlvula de rearmament manual per a tall de gas natural, del tipus NC (normalment tancada), alimentació a 230 V a.c., amb connexions roscades de 3/4" i pressió màxima de 500 mbar, muntada	103,97 €
	BNG6A124	u	Electrovàlvula de rearmament manual per a tall de gas natural, del tipus NC (normalment tancada), alimentació a 230 V a.c., amb connexions roscades de 3/4" i pressió màxima de 500 mbar	93,85000 €
			Altres conceptes	10,12000 €
P-20	EQ9CD210	u	Campana acer inoxidable de amplada x fondo x alçada : 1,70 x 0,80 x 0,55 m. Motor F400 90 en coberta (caixa aïllada en exterior) de ¼ CV 4200 m ³ /h	3.892,38 €

QUADRE DE PREUS NÚMERO 2

Data: 08/05/21

Pàg.: 4

NÚMERO	CODI	UA	DESCRIPCIÓ	PREU
			Altres conceptes	3.892,38000 €
P-21	EQ9CD220	u	Sistema extinció d'incendis per campana d'extracció de fums amb equipament complet del sistema, amb dipòsits, agents extintors, nitrogen, boquilles, fusibles, suports, tiradors i accessoris, instal·lat i connectat	3.150,77 €
	BQ9CD220	u	Sistema extinció d'incendis per campana d'extracció de fums amb equipament complet del sistema, amb 2 dipòsits, agents extintors, nitrogen, boquilles, fusibles, suports, tiradors i accessoris.	2.670,00000 €
			Altres conceptes	480,77000 €
P-22	EQ9CE280	u	Lavavajilles	1.846,00 €
			Dimensiones de la cesta: 500x500 mm	
			Panel de control: Electrónico	
			Cesta hora: 40 aprox	
			Altura útil de lavado: 365 mm	
			Descalcificador: Integrado	
			Dosificador abrillantador: Integrado	
			Dosificador detergente: Integrado	
			Descalcificador: Integrado	
			Bomba de desagüe: Integrada	
			Potencia total absorbida: 3,2 Kw A 230V / 5,7 A 400v	
			Dimensiones exteriores: 580 x 600 x 820 mm (largo x fondo x alto)	
	BQ9CE280	u	Lavavajilles	1.700,00000 €
			Dimensiones de la cesta: 500x500 mm	
			Panel de control: Electrónico	
			Cesta hora: 40 aprox	
			Altura útil de lavado: 365 mm	
			Descalcificador: Integrado	
			Dosificador abrillantador: Integrado	
			Dosificador detergente: Integrado	
			Descalcificador: Integrado	
			Bomba de desagüe: Integrada	
			Potencia total absorbida: 3,2 Kw A 230V / 5,7 A 400v	
			Dimensiones exteriores: 580 x 600 x 820 mm (largo x fondo x alto)	
			Altres conceptes	146,00000 €
P-23	EQ9CM320	u	Cubell per deixalles, amb una capacitat de 120l, amb rodes i tapa	123,09 €
	BQ9CM320	u	Cubell per deixalles, amb una capacitat de 120l, amb rodes i tapa	107,47000 €
			Altres conceptes	15,62000 €
P-24	EQ9CS050	u	Rentamans accionament colze d'aigua freda i calenta, de 45x45x85 cm,(moble incorporat) d'acer inoxidable 1.4301 (AISI 304), muntat, instal·lat i connectat inclou tubs i accessoris.	364,63 €

QUADRE DE PREUS NÚMERO 2

Data: 08/05/21

Pàg.: 5

NÚMERO	CODI	UA	DESCRIPCIÓ	PREU
	BQ9CS050	u	Rentamans accionament colze d'aigua freda i calenta, de 45x45x85 cm.(moble incorporat) d'acer inoxidable 1.4301 (AISI 304), muntat, instal.lat i connectat inclou tubs i accessoris.	280,00000 €
			Altres conceptes	84,63000 €
P-25	EQUIPMO	u	Equipament mobiliari d'acer inoxidable complet. elements nous, prestatges per equipar cuina existent i substituir elements existents. Inclou nou dimensionament i disseny genral de la cuina , desmuntatge de l'actual mobiliari i muntatge del nou mobiliari.	4.835,41 €
			Altres conceptes	4.835,41000 €
P-26	EY03E000	u	Perforació en humit realitzada verticalment en forjat unidireccional de formigó armat amb biguetes prefabricades de formigó, entrebigat de revoltos ceràmics o de formigó i capa de compressió de formigó, amb corona diamantada de 400 mm de diàmetre, previ aixecat del paviment i la seva base, i càrrega manual sobre camió o contenidor.	1.369,54 €
			Altres conceptes	1.369,54000 €
P-27	MALEXT	u	Reduir alçada extintor fins a 1,20	13,58 €
			Altres conceptes	13,58000 €
P-28	OBSUBM	u	Obres i drets escomesa per subministrament a abonar a la companyia subministradora de gas	850,00 €
			Sense descomposició	850,00000 €
P-29	PASSOB	u	Partida alçada per seguretat i salut a l'obra	660,00 €
			Sense descomposició	660,00000 €
P-30	PERMITCA	m	Perfil de mitja canya per paviment i remats cantonares de PVC, acabat brillant, per junta perimetral de cuina	16,81 €
	PERFM	m	Perfil de mitja canya de PVC, Schlüter-DILEX-HK U 12 / O 9 BW "SCHLÜTER-SYSTEMS", de 11 mm d'altura i 9 mm d'amplada, amb junl d'absorció de moviments de CPE, color blanc RAL 9010 acabat brillant, i perforacions trapezoidals per a la seva fixació, subministrat en barres de 2,5 m de longitud, per a junts perimetrals.	11,55000 €
			Altres conceptes	5,26000 €
P-31	REIXV	u	Execució de reixes ventilació inferior i superior de dimensions i distancies definides en memòria, realitzades sobre vidre.	143,76 €
	REIXMAT	u	reixes ventilacio	36,00000 €
			Altres conceptes	107,76000 €
P-32	SEGELLX	u	Segellat i protecció traspas de xemeneia per coberta mitjançant masilla , cinta bituminosa i acabat resistent a la intemperie i que faciliti la circulacio de l'aigua	101,84 €
			Altres conceptes	101,84000 €
P-33	TASQDES	u	Tasques de desmuntatge equipament a substituir i corresponent gestió com a residu	214,65 €
			Altres conceptes	214,65000 €
P-34	TASQVEL	u	Tasques diverses de correcció de defectes en la instal·lació: - Identificació circuits SQ Planta 1a - Instal·lació pany al SQ planta 2a - Actualització esquema unifilar	411,68 €
	PANYELE	u	pany per quadre electric	8,00000 €
			Altres conceptes	403,68000 €

QUADRE DE PREUS NÚMERO 2

Data: 08/05/21

Pàg.: 6

NÚMERO	CODI	UA	DESCRIPCIÓ	PREU
--------	------	----	------------	------

DOC.8.3 Justificació de preus

JUSTIFICACIÓ DE PREUS

Data: 08/05/21

Pàg.: 1

MA D'OBRA

CODI	UA	DESCRIPCIÓ	PREU
A0122000	h	Oficial 1a paleta	26,28000 €
A0127000	h	Oficial 1a col·locador	26,28000 €
A0129000	h	Oficial 1a guixaire	26,28000 €
A012D000	h	Oficial 1a pintor	26,28000 €
A012G000	h	Oficial 1a calefactor	27,16000 €
A012H000	h	Oficial 1a electricista	27,16000 €
A012J000	h	Oficial 1a lampista	27,16000 €
A012M000	h	Oficial 1a muntador	27,16000 €
A0137000	h	Ajudant col·locador	23,33000 €
A013D000	h	Ajudant pintor	23,33000 €
A013G000	h	Ajudant calefactor	23,30000 €
A013H000	h	Ajudant electricista	23,30000 €
A013J000	h	Ajudant lampista	23,30000 €
A013M000	h	Ajudant muntador	23,33000 €
A0140000	h	Manobre	21,94000 €
A0149000	h	Manobre guixaire	21,94000 €
A0150000	h	Manobre especialista	22,69000 €

JUSTIFICACIÓ DE PREUS

Data: 08/05/21

Pàg.: 2

MAQUINÀRIA

CODI	UA	DESCRIPCIÓ	PREU	
C1704200	h	Mesclador continu per a morter preparat en sacs	1,60000	€
C1705600	h	Formigonera de 165 l	1,92000	€
CAMPEXT	u	Campana acer inoxidable de amplada x fondo x alçada : 1,70 x 0,80 x 0,55 m	1.800,00000	€

JUSTIFICACIÓ DE PREUS

Data: 08/05/21

Pàg.: 3

MATERIALS

CODI	UA	DESCRIPCIÓ	PREU	
AIG1SIN	1	aiguera 1 sinus + escriptor amb moble inox incorporat totalment instal·lat inclou tubs i accessoris.	380,00000	€
B0111000	m3	Aigua	1,88000	€
B0310020	t	Sorra de pedrera per a morters	19,52000	€
B0512401	t	Ciment pòrtland amb filler calçari CEM II/B-L 32,5 R segons UNE-EN 197-1, en sacs	116,11000	€
B0521100	kg	Guix de designació B1/20/2, segons la norma UNE-EN 13279-1	0,13000	€
B0521200	kg	Guix de designació C6/20/2, segons la norma UNE-EN 13279-1	0,13000	€
B0532310	kg	Calç aèria hidratada CL 90-S, en sacs	0,25000	€
B0A71E00	u	Abraçadora metàl·lica, de 32 mm de diàmetre interior	0,38000	€
B0A75700	u	Abraçadora plàstica, de 18 mm de diàmetre interior	0,33000	€
B0AB2119	u	Tensor tubular d'acer galvanitzat amb baga i forqueta de diàmetre 3/4"	4,63000	€
B0FA1H90	u	Totxana de 240x115x90 mm, categoria I, LD, segons la norma UNE-EN 771-1	0,12000	€
B147UC10	m	Cable d'acer inoxidable 316, de 10 mm de diàmetre i composició 7x19+0, homologat per a línia de vida segons UNE-EN 795/A1	4,40000	€
B71140C0	m2	Làmina bituminosa d'oxiasfalt LO-40-PE amb armadura de film de material polietilè de 95 g/m2	4,60000	€
B713Q0M0	m2	Làmina de betum modificat amb autoprotecció metàl·lica LBM (3BS) 30/M-NA sense armadura	5,51000	€
B755BA21K8UV	kg	Morter impermeable, elàstic i flexible, de dos components aplicable en dipòsits d'aigua potable, MASTERSEAL 550 GRIS, de BASF-CC, ref. P06SR490 de la serie Masterseal 550 de BASF-CC	3,23000	€
B7J50010	dm3	Massilla per a segellats, d'aplicació amb pistola, de base silicó neutra monocomponent	15,88000	€
B7JZ1010	dm3	Imprimació prèvia per a segellats de massilla de silicó neutra	26,87000	€
B7Z24000	kg	Emulsió bituminosa, tipus ED	0,83000	€
B89ZPD00	kg	Pintura plàstica per a interiors	3,46000	€
B8ZA1000	kg	Segelladora	4,78000	€
BE41B1A2	u	Mòdul recte llarg per a la formació de xemeneia individual, de 300 mm de diàmetre nominal i 360 mm de diàmetre exterior, estructura interior de doble paret amb aïllament, l'interior d'acer inoxidable 1.4301 (AISI 304), l'exterior d'acer inoxidable 1.4301 (AISI 304) i aïllament tèrmic de llana mineral de roca, segons la norma UNE-EN 1856-1	139,31000	€
BE41B7A2	u	Colze de 15, 30 o 45° per a la formació de xemeneia individual, de 300 mm de diàmetre nominal i 360 mm de diàmetre exterior, estructura interior de doble paret amb aïllament, l'interior d'acer inoxidable 1.4301 (AISI 304), l'exterior d'acer inoxidable 1.4301 (AISI 304) i aïllament tèrmic de llana mineral de roca, segons la norma UNE-EN 1856-1	95,45000	€
BE4DMC30	u	Barret de xemeneia de planxa d'acer inoxidable, giratori, de 300 mm de diàmetre	128,89000	€
BEM34110	u	Extractor helicoidal tubular d'hèlix variable, apte per a extracció de fums en cas d'incendi (400° C-2 h), trifàsic per a 400 V de tensió, de 500 mm de diàmetre i 9700 m3/h de cabal màxim d'aire	1.179,44000	€
BEMJ2150	u	Caixa de ventilació de planxa d'acer galvanitzat i aïllament interior de polietilè expandit, per a un ventilador axial de diàmetre 55 cm	149,27000	€
BEW4S2A1	u	Suport intermedi per a xemeneia modular metàl·lica de 360 mm de diàmetre exterior, d'acer inoxidable 1.4301 (AISI 304), fixat mecànicament	21,13000	€
BEW51000	u	Suport estàndard per a conducte rectangular metàl·lic, preu superior	17,10000	€
BEY411A0	u	Part proporcional d'elements de muntatge per a xemeneia modular metàl·lica, de 360 mm de diàmetre exterior	8,70000	€
BF528300	m	Tub de coure R250 (semidur) de 18 mm de diàmetre nominal i de gruix 1 mm, segons la norma UNE-EN 1057	3,71000	€
BFW528B0	u	Accessoris per a tub de coure 18 mm de diàmetre nominal per a soldar per capilaritat	1,47000	€
BFY5A800	u	Part proporcional d'elements de muntatge, per a tub de coure sanitari de 18 mm de diàmetre nominal, per a soldar per capilaritat	0,21000	€
BFY5A900	u	Part proporcional d'elements de muntatge, per a tub de coure sanitari de 22 mm de diàmetre nominal, per a soldar per capilaritat	0,25000	€
BFYB3542	u	Part proporcional d'elements de muntatge per a tubs de polietilè de densitat mitjana, de 25 mm de diàmetre nominal exterior, de 10 bar de pressió nominal, per a soldar	0,08000	€

JUSTIFICACIÓ DE PREUS

Data: 08/05/21

Pàg.: 4

MATERIALS

CODI	UA	DESCRIPCIÓ	PREU	
BG325130	m	Cable amb conductor de coure 450/750 V de tensió assignada, amb designació ES07Z1-K (AS), unipolar, de secció 1 x 2,5 mm ² , amb aïllament poliolefines, amb baixa emissió fums	0,40000	€
BG414D5B	u	Interruptor automàtic magnetotèrmic de 16 A d'intensitat nominal, tipus PIA corba B, bipolar (1P+N), de 6000 A de poder de tall segons UNE-EN 60898 i de 10 kA de poder de tall segons UNE-EN 60947-2, de 2 mòduls DIN de 18 mm d'amplària, per a muntar en perfil DIN	28,13000	€
BG42429H	u	Interruptor diferencial de la classe AC, gamma terciari, de 40 A d'intensitat nominal, bipolar (2P), de 0,03 A de sensibilitat, de desconnexió fix instantani, amb botó de test incorporat i indicador mecànic de defecte, construït segons les especificacions de la norma UNE-EN 61008-1, de 2 mòduls DIN de 18 mm d'amplària, per a muntar en perfil DIN	91,79000	€
BG63D15R	u	Presa de corrent per a muntar superficialment, bipolar amb presa de terra lateral (2P+T), 16 A 250 V, amb tapa i caixa estanca, amb grau de protecció IP-55, preu mitjà	3,35000	€
BGW41000	u	Part proporcional d'accessoris per a interruptors magnetotèrmics	0,47000	€
BGW42000	u	Part proporcional d'accessoris per a interruptors diferencials	0,43000	€
BGW63000	u	Part proporcional d'accessoris per a endolls	0,45000	€
BH61RH3A	u	Llum d'emergència amb làmpada led, amb una vida útil de 100000 h, no permanent i no estanca amb grau de protecció IP4X, aïllament classe II, amb un flux aproximat de 40 a 70 lúmens, 1 h d'autonomia, de forma rectangular amb difusor i cos de policarbonat, preu all	61,62000	€
BH6ZCR00	u	Caixa per encastar llum d'emergència rectangular en parament vertical o horitzontal	4,41000	€
BK126127	u	Armari regulador normalitzat de designació A-6 per a un cabal de 6 m ³ /h, entrada de polietilè de 20 mm de diàmetre, de coure de 18x20 mm o d'acer d'1" de diàmetre, sortida amb tub de coure de 20x22 mm, pressió d'entrada mitjana B, pressió de sortida 22 mbar, pressió de seguretat per màxima 70 mbar, pressió de seguretat per mínima de 12,5 a 15 mbar	250,16000	€
BK243110	u	Comptador de designació G4 segons UNE 60510 amb connexions per a roscar de diàmetre 7/8", de 6 m ³ /h (n), com a màxim, de manxa	85,45000	€
BK621160	u	Tija normalitzada per a escamesa de gas, de 25 mm de diàmetre nominal, amb transició de tub de polietilè PE 80 de 32 mm de diàmetre nominal exterior, de la sèrie SDR 11, segons UNE-EN 1555-1, a tub de coure de 22 mm, amb beina de protecció d'acer inoxidable amb reblert de resina de poliuretà	52,96000	€
BNG1U020	u	Vàlvula de pas de gas de 15 mm de DN, amb connexió rosca gas femella G 1/2" i junt pla mascle G 3/4", amb obturador esfèric, segons norma UNE 60.708	4,19000	€
BNG6A124	u	Electrovàlvula de rearmament manual per a tall de gas natural, del tipus NC (normalment tancada), alimentació a 230 V a.c., amb connexions roscades de 3/4" i pressió màxima de 500 mbar	93,85000	€
BQ9CC190	u	Element neutre de 10x90x90 cm, amb prestatge inferior, d'acer inoxidable 1.4301 (AISI 304)	911,61000	€
BQ9CD220	u	Sistema extinció d'incendis per campana d'extracció de fums amb equipament complet del sistema, amb 2 dipòsits, agents extintors, nitrogen, boquilles, fusibles, suports, tiradors i accessoris.	2.670,00000	€
BQ9CE280	u	Lavavajillas	1.700,00000	€
		Dimensiones de la cesta: 500x500 mm		
		Panel de control: Electrónico		
		Cesta hora: 40 aprox.		
		Altura útil de lavado: 365 mm		
		Descalcificador: Integrado		
		Dosificador abrillantador: Integrado		
		Dosificador detergente: Integrado		
		Descalcificador: Integrado		
		Bomba de desague: Integrada		
		Potencia total absorbida: 3,2 Kw A 230V / 5,7 A 400v		
		Dimensiones exteriores: 580 x 600 x 820 mm (largo x fondo x alto)		

JUSTIFICACIÓ DE PREUS

Data: 08/05/21

Pàg.: 5

MATERIALS

CODI	UA	DESCRIPCIÓ	PREU	
BQ9CM121	u	Taula mural de preparacions de 100x70x85 cm, amb prestatge inferior i plastró posterior de 10 cm en punt sanitari rodó, d'acer inoxidable 1.4301 (AISI 304)	765,86000	€
BQ9CM122	u	Taula mural de preparacions de 180x70x85 cm, amb prestatge inferior i plastró posterior de 10 cm en punt sanitari rodó, d'acer inoxidable 1.4301 (AISI 304)	1.060,61000	€
BQ9CM150	u	Prestatge de paret de 100x40 cm, d'acer inoxidable 1.4301 (AISI 304)	199,94000	€
BQ9CM170	u	Prestatgeria de peu, de 90x50x180 cm, amb 4 prestatges oberts de material plàstic, d'estructura d'alumini anoditzat	431,19000	€
BQ9CM320	u	Cubell per deixalles, amb una capacitat de 120 l, amb rodes i tapa	107,47000	€
BQ9CS050	u	Rentamans accionament colze d'aigua freda i calenta, de 45x45x85 cm,(moble incorporat) d'acer inoxidable 1.4301 (AISI 304), muntat, instal.lat i connectat inclou tubs i accessoris.	280,00000	€
MATERIN	u	material instal.lacions	250,00000	€
PANYELE	u	pany per quadre electric	8,00000	€
PERFM	m	Perfil de mitja canya de PVC, Schlüter-DILEX-HK U 12 / O 9 BW "SCHLÜTER-SYSTEMS", de 11 mm d'altura i 9 mm d'amplada, amb junt d'absorció de moviments de CPE, color blanc RAL 9010 acabat brillant, i perforacions trapezoidals per a la seva fixació, subministrat en barres de 2,5 m de longitud, per a junts perimetrals.	11,00000	€
REIXMAT	u	reixes ventilacio	18,00000	€

JUSTIFICACIÓ DE PREUS

Data: 08/05/21

Pàg.: 6

ELEMENTS COMPOSTOS

CODI	UA	DESCRIPCIÓ			PREU
D070A4D1	m3	Morter mixt de ciment pòrtland amb filler calcari CEM II/B-L, calç i sorra, amb 200 kg/m3 de ciment, amb una proporció en volum 1:2:10 i 2,5 N/mm2 de resistència a compressió, elaborat a l'obra	Rend.: 1,000		178,92000 €
			Unitats	Preu	Parcial
Ma d'obra					Import
A0150000	h	Manobre especialista	1,050 /R x	22,69000 =	23,82450
			Subtotal:		23,82450
Maquinària					
C1705600	h	Formigonera de 165 l	0,725 /R x	1,92000 =	1,39200
			Subtotal:		1,39200
Materials					
B0111000	m3	Aigua	0,200 x	1,88000 =	0,37600
B0310020	t	Sorra de pedrera per a morters	1,530 x	19,62000 =	29,86560
B0512401	t	Ciment pòrtland amb filler calcari CEM II/B-L 32,5 R segons UNE-EN 197-1, en sacs	0,200 x	116,11000 =	23,22200
B0532310	kg	Calç aèria hidratada CL 90-S, en sacs	400,000 x	0,25000 =	100,00000
			Subtotal:		153,46360
			DESPESES AUXILIARS	1,00 %	0,23825
			COST DIRECTE		178,91835
			COST EXECUCIÓ MATERIAL		178,91835
D07J1100	m3	Pasta de guix B1	Rend.: 1,000		127,29000 €
			Unitats	Preu	Parcial
Ma d'obra					Import
A0149000	h	Manobre guixaire	1,000 /R x	21,94000 =	21,94000
			Subtotal:		21,94000
Materials					
B0521100	kg	Guix de designació B1/20/2, segons la norma UNE-EN 13279-1	800,000 x	0,13000 =	104,00000
B0111000	m3	Aigua	0,600 x	1,88000 =	1,12800
			Subtotal:		105,12800
			DESPESES AUXILIARS	1,00 %	0,21940
			COST DIRECTE		127,28740
			COST EXECUCIÓ MATERIAL		127,28740

JUSTIFICACIÓ DE PREUS

Data: 08/05/21

Pàg.: 7

PARTIDES D'OBRA

NÚM	CODI	UA	DESCRIPCIÓ				PREU
P-1	ADEQIAE	u	Adequació instal·lacions aigua, ACS, desguassos i elèctrica a la nova distribució del mobiliari i maquinària	Rend.: 1,000			743,02 €
				Unitats	Preu	Parcial	Import
Ma d'obra							
	A013J000	h	Ajudant lampista	8,000 /R x	23,30000 =	186,40000	
	A012H000	h	Oficial 1a electricista	2,000 /R x	27,16000 =	54,32000	
	A013I000	h	Ajudant electricista	5,000 /R x	23,30000 =	116,50000	
	A012J000	h	Oficial 1a lampista	5,000 /R x	27,16000 =	135,80000	
				Subtotal:		493,02000	493,02000
Materials							
	MATERIN	u	material instal·lacions	1,000 x	250,00000 =	250,00000	
				Subtotal:		250,00000	250,00000
				COST DIRECTE			743,02000
				DESPESES INDIRECTES	0,00 %		0,00000
				COST EXECUCIÓ MATERIAL			743,02000
P-2	AIGUPET	u	Aiguera de planxa d'acer inoxidable amb una pica i escorredor, 90 a 100 cm de llargària, acabat brillant i fins a 50 cm d'amplària, amb prestatge inferior i axeta incorporada, amb plastró posterior de 10 cm i perfil salva aigües en tot el seu perímetre, sinus de 50x50x30 cm, d'acer inoxidable 1.4301 (AISI 304), muntada, instal·lada i connectada	Rend.: 1,000			485,79 €
				Unitats	Preu	Parcial	Import
Ma d'obra							
	A013M000	h	Ajudant muntador	2,000 /R x	23,33000 =	46,66000	
	A012M000	h	Oficial 1a muntador	2,000 /R x	27,16000 =	54,32000	
				Subtotal:		100,98000	100,98000
Materials							
	AIG1SIN	1	aiguera 1 sinus + escorredor amb moble inox. Incorporat totalment instal·lat inclou tubs i accessoris.	1,000 x	380,00000 =	380,00000	
				Subtotal:		380,00000	380,00000
Altres							
	%AUX001	%	Despeses auxiliars sobre la mà d'obra	1,000 % s	480,98000 =	4,80980	
				Subtotal:		4,80980	4,80980
				COST DIRECTE			485,78980
				DESPESES INDIRECTES	0,00 %		0,00000
				COST EXECUCIÓ MATERIAL			485,78980

JUSTIFICACIÓ DE PREUS

Data: 08/05/21

Pàg.: 8

PARTIDES D'OBRA

NÚM	CODI	UA	DESCRIPCIÓ					PREU
P-3	ANCXEM	u	Sistem d'estabilització de la xemeneia mitjançant cables i tensors ancorats a coberta	Rend.: 1,000				307,16 €
				Unitats	Preu	Parcial	Import	
	Ma d'obra							
	A012M000	h	Oficial 1a muntador	4,000	/R x 27,16000 =	108,64000		
					Subtotal:	108,64000	108,64000	
	Materials							
	B0AB2119	u	Tensor tubular d'acer galvanitzat amb baga i forqueta de diàmetre 3/4"	4,000	x 4,63000 =	18,52000		
					Subtotal:	18,52000	18,52000	
	Partides d'obra							
	EB71UC10	m	Cable d'acer inoxidable 316, de 10 mm de diàmetre i composició 7x19+0, homologat per a línia de vida horitzontal segons UNE_EN 795/A1, fixat als terminals i als elements de suport intermig (separació < 15 m) i tesat	32,000	x 5,62502 =	180,00064		
					Subtotal:	180,00064	180,00064	
					COST DIRECTE		307,16064	
					DESPESES INDIRECTES	0,00 %	0,00000	
					COST EXECUCIÓ MATERIAL		307,16064	
P-4	E614XTAK	m2	Paredó recolzat divisor de 9 cm de gruix, de totxana de 240x115x90 mm, LD, categoria I, segons la norma UNE-EN 771-1, per a revestir, col·locat amb morter mixt 1:2:10	Rend.: 1,000				31,41 €
				Unitats	Preu	Parcial	Import	
	Ma d'obra							
	A0122000	h	Oficial 1a paleta	0,680	/R x 26,28000 =	17,87040		
	A0140000	h	Manobre	0,340	/R x 21,94000 =	7,45960		
					Subtotal:	25,33000	25,33000	
	Materials							
	B0FA1H90	u	Totxana de 240x115x90 mm, categoria I, LD, segons la norma UNE-EN 771-1	29,9982	x 0,12000 =	3,59978		
	D070A4D1	m3	Morter mixt de ciment pòrtland amb filler calçari CEM II/B-L, calç i sorra, amb 200 kg/m3 de ciment, amb una proporció en volum 1:2:10 i 2,5 N/mm2 de resistència a compressió, elaborat a l'obra	0,0096	x 178,91835 =	1,71762		
					Subtotal:	5,31740	5,31740	
	Altres							
	%AUX001	%	Despeses auxiliars sobre la mà d'obra	2,500	% s 30,64760 =	0,76619		
					Subtotal:	0,76619	0,76619	

JUSTIFICACIÓ DE PREUS

Data: 08/05/21

Pàg.: 9

PARTIDES D'OBRA

NÚM	CODI	UA	DESCRIPCIÓ	PREU
			COST DIRECTE	31,41359
			DESPESES INDIRECTES 0,00 %	0,00000
			COST EXECUCIÓ MATERIAL	31,41359

E731HXM6	m2	Membrana per a impermeabilització de cobertes MA-3 segons UNE 104402, de densitat superficial 6,7 kg/m2, de dues làmines una d'oxiasfalt LO-40-PE amb armadura de film de polietilè de 95 g/m2 i una de betum modificat LBM-30/M-NA sense armadura, adherida en calent	Rend.: 1,000	30,80	€
-----------------	----	--	---------------------	--------------	----------

			Unitats	Preu	Parcial	Import
Ma d'obra						
A0127000	h	Oficial 1a col·locador	0,500 /R x	26,28000 =	13,14000	
A0137000	h	Ajudant col·locador	0,250 /R x	23,33000 =	5,83250	
			Subtotal:		18,97250	18,97250
Materials						
B7Z24000	kg	Emulsió bituminosa, tipus ED	0,300 x	0,83000 =	0,24900	
B713Q0M0	m2	Làmina de betum modificat amb autoprotecció metàl·lica LBM (SBS) 30/M-NA sense armadura	1,100 x	5,51000 =	6,06100	
B71140C0	m2	Làmina bituminosa d'oxiasfalt LO-40-PE amb armadura de film de material polietilè de 95 g/m2	1,100 x	4,60000 =	5,06000	
			Subtotal:		11,37000	11,37000
Altres						
%AUX001	%	Despeses auxiliars sobre la mà d'obra	1,500 % s	30,34267 =	0,45514	
			Subtotal:		0,45514	0,45514
			COST DIRECTE			30,79764
			DESPESES INDIRECTES 0,00 %			0,00000
			COST EXECUCIÓ MATERIAL			30,79764

E786A130K8UV	m2	Impermeabilització de parament horitzontal amb morter impermeabilitzant pel mètode de membrana elàstica, bicomponent, de base ciment amb una dotació de 3 kg/m2 aplicat en dues capes. Article ref. P06SR490 de la serie Masterseal 550 de BASF-CC	Rend.: 1,000	13,17	€
---------------------	----	--	---------------------	--------------	----------

			Unitats	Preu	Parcial	Import
Ma d'obra						
A0140000	h	Manobre	0,0368 /R x	21,94000 =	0,80739	
A0127000	h	Oficial 1a col·locador	0,0736 /R x	26,28000 =	1,93421	
			Subtotal:		2,74160	2,74160
Maquinària						
C1704200	h	Mesclador continu per a morter preparat en sacs	0,0368 /R x	1,60000 =	0,05888	
			Subtotal:		0,05888	0,05888
Màterials						

JUSTIFICACIÓ DE PREUS

Data: 08/05/21

Pàg.: 10

PARTIDES D'OBRA

NÚM	CODI	UA	DESCRIPCIÓ				PREU	
	B755BA21K	kg	Morter impermeable, elàstic i flexible, de dos components aplicable en dipòsits d'aigua potable, MASTERSEAL 550 GRIS, de BASF-CC, ref. P06SR490 de la serie Masterseal 550 de BASF-CC	3,150	x	3,23000 =	10,17450	
							Subtotal:	10,17450
								10,17450
Altres								
	%AUX001	%	Despeses auxiliars sobre la mà d'obra	1,500	% s	12,97467 =	0,19462	
							Subtotal:	0,19462
								0,19462
							COST DIRECTE	13,16960
							DESPESES INDIRECTES	0,00000
							COST EXECUCIÓ MATERIAL	13,16960

E7J5111A	m	Segellat de junt entre materials d'obra de 10 mm d'amplària i 5 mm de fondària, amb massilla de silicona neutra monocomponent, aplicada amb pistola manual, prèvia imprimació específica	Rend.: 1,000				3,66 €	
Ma d'obra								
	A0127000	h	Oficial 1a col·locador	0,100	/R x	26,28000 =	2,62800	
							Subtotal:	2,62800
								2,62800
Materials								
	B7J50010	dm3	Massilla per a segellats, d'aplicació amb pistola, de base silicona neutra monocomponent	0,0578	x	15,88000 =	0,91786	
	B7JZ1010	dm3	Imprimació prèvia per a segellats de massilla de silicona neutra	0,0021	x	26,87000 =	0,05643	
							Subtotal:	0,97429
								0,97429
Altres								
	%AUX001	%	Despeses auxiliars sobre la mà d'obra	1,500	% s	3,60200 =	0,05403	
							Subtotal:	0,05403
								0,05403
							COST DIRECTE	3,65632
							DESPESES INDIRECTES	0,00000
							COST EXECUCIÓ MATERIAL	3,65632

P-5	E8122112	m2	Enguixat reglejat sobre parament vertical interior, a 3,00 m d'alçària, com a màxim, amb guix B1, acabat lliscat amb guix C6 segons la norma UNE-EN 13279-1	Rend.: 1,000			10,79 €	
Ma d'obra								
	A0129000	h	Oficial 1a guixaire	0,230	/R x	26,28000 =	6,04440	
	A0149000	h	Manobre guixaire	0,115	/R x	21,94000 =	2,52310	
							Subtotal:	8,56750
								8,56750
Materials								
	B0521200	kg	Guix de designació C6/20/2, segons la norma UNE-EN 13279-1	0,798	x	0,13000 =	0,10374	

JUSTIFICACIÓ DE PREUS

Data: 08/05/21

Pàg.: 11

PARTIDES D'OBRA

NÚM	CODI	UA	DESCRIPCIÓ						PREU	
	D07J1100	m3	Pasta de guix B1	0,0146	x	127,28740	=	1,85840		
						Subtotal:		1,96214	1,96214	
	Altres									
	%AUX001	%	Despeses auxiliars sobre la mà d'obra	2,500	% s	10,52960	=	0,26324		
						Subtotal:		0,26324	0,26324	
			COST DIRECTE						10,79288	
			DESPESES INDIRECTES	0,00	%				0,00000	
			COST EXECUCIÓ MATERIAL						10,79288	
P-6	E898J2A0	m2	Pintat de parament vertical de guix, amb pintura plàstica amb acabat llis, amb una capa segelladora i dues d'acabat	Rend.: 1,000					5,04 €	
						Unitats		Preu	Parcial	Import
	Ma d'obra									
	A013D000	h	Ajudant pintor	0,010	/R x	23,33000	=	0,23330		
	A012D000	h	Oficial 1a pintor	0,100	/R x	26,28000	=	2,62800		
						Subtotal:		2,86130	2,86130	
	Materials									
	B89ZPD00	kg	Pintura plàstica per a interiors	0,3978	x	3,46000	=	1,37639		
	B8ZA1000	kg	Segelladora	0,153	x	4,78000	=	0,73134		
						Subtotal:		2,10773	2,10773	
	Altres									
	%AUX001	%	Despeses auxiliars sobre la mà d'obra	1,500	% s	4,96933	=	0,07454		
						Subtotal:		0,07454	0,07454	
			COST DIRECTE						5,04357	
			DESPESES INDIRECTES	0,00	%				0,00000	
			COST EXECUCIÓ MATERIAL						5,04357	
	EB71UC10	m	Cable d'acer inoxidable 316, de 10 mm de diàmetre i composició 7x19+0, homologat per a línia de vida horitzontal segons UNE_EN 795/A1, fixat als terminals i als elements de suport intermig (separació < 15 m) i tesat	Rend.: 1,000					5,63 €	
						Unitats		Preu	Parcial	Import
	Ma d'obra									
	A012M000	h	Oficial 1a muntador	0,030	/R x	27,16000	=	0,81480		
						Subtotal:		0,81480	0,81480	
	Materials									
	B147UC10	m	Cable d'acer inoxidable 316, de 10 mm de diàmetre i composició 7x19+0, homologat per a línia de vida segons UNE_EN 795/A1	1,050	x	4,40000	=	4,62000		
						Subtotal:		4,62000	4,62000	

JUSTIFICACIÓ DE PREUS

Data: 08/05/21

Pàg.: 12

PARTIDES D'OBRA

NÚM	CODI	UA	DESCRIPCIÓ				PREU		
Altres									
	%AUX001	%	Despeses auxiliars sobre la mà d'obra	3,500	% s	5,43486 =	0,19022		
							Subtotal:	0,19022	0,19022
							COST DIRECTE	5,62502	
							DESPESES INDIRECTES	0,00 %	0,00000
							COST EXECUCIÓ MATERIAL	5,62502	

P-7	EE41B1A2	m	Mòdul recte per a la formació de xemeneia individual de 300 mm de diàmetre nominal i 360 mm de diàmetre exterior, estructura interior de doble paret amb aïllament, l'interior d'acer inoxidable 1.4301 (AISI 304), l'exterior d'acer inoxidable 1.4301 (AISI 304) i aïllament tèrmic de llana mineral de roca, segons la norma UNE-EN 1856-1, col·locat. inclou tensors i tirants i elements d'ancoratge en coberta	Rend.: 1,000			236,44	€
-----	----------	---	--	--------------	--	--	--------	---

				Unitats		Preu		Parcial	Import
Ma d'obra									
	A012G000	h	Oficial 1a calefactor	1,500	/R x	27,16000 =		40,74000	
	A013G000	h	Ajudant calefactor	1,500	/R x	23,30000 =		34,95000	
							Subtotal:	75,69000	75,69000
Materials									
	BEY411A0	u	Part proporcional d'elements de muntatge per a xemeneia modular metàl·lica, de 360 mm de diàmetre exterior	1,000	x	8,70000 =		8,70000	
	BE41B1A2	u	Mòdul recte llarg per a la formació de xemeneia individual, de 300 mm de diàmetre nominal i 360 mm de diàmetre exterior, estructura interior de doble paret amb aïllament, l'interior d'acer inoxidable 1.4301 (AISI 304), l'exterior d'acer inoxidable 1.4301 (AISI 304) i aïllament tèrmic de llana mineral de roca, segons la norma UNE-EN 1856-1	1,000	x	139,31000 =		139,31000	
	BEW4S2A1	u	Suport intermedi per a xemeneia modular metàl·lica de 360 mm de diàmetre exterior, d'acer inoxidable 1.4301 (AISI 304), fixat mecànicament	0,330	x	21,13000 =		6,97290	
							Subtotal:	154,98290	154,98290
Altres									
	%AUX001	%	Despeses auxiliars sobre la mà d'obra	2,500	% s	230,67280 =		5,76682	
							Subtotal:	5,76682	5,76682
							COST DIRECTE	236,43972	
							DESPESES INDIRECTES	0,00 %	0,00000
							COST EXECUCIÓ MATERIAL	236,43972	

JUSTIFICACIÓ DE PREUS

Data: 08/05/21

Pàg.: 13

PARTIDES D'OBRA

NÚM	CODI	UA	DESCRIPCIÓ		PREU		
P-8	EE41B7A2	u	Colze de 15, 30 o 45° per a la formació de xemeneia individual, de 300 mm de diàmetre nominal i 360 mm de diàmetre exterior, estructura interior de doble paret amb aïllament, l'interior d'acer inoxidable 1.4301 (AISI 304), l'exterior d'acer inoxidable 1.4301 (AISI 304) i aïllament tèrmic de llana mineral de roca, segons la norma UNE-EN 1856-1, col local	Rend.: 1,000	167,20 €		
				Unitats	Preu	Parcial	Import
Ma d'obra							
	A012G000	h	Oficial 1a calefactor	0,750 /R x	27,16000 =	20,37000	
	A013G000	h	Ajudant calefactor	0,750 /R x	23,30000 =	17,47500	
				Subtotal:		37,84500	37,84500
Materials							
	BEY411A0	u	Part proporcional d'elements de muntatge per a xemeneia modular metàl·lica, de 360 mm de diàmetre exterior	1,000 x	8,70000 =	8,70000	
	BEW4S2A1	u	Suport intermedi per a xemeneia modular metàl·lica de 360 mm de diàmetre exterior, d'acer inoxidable 1.4301 (AISI 304), fixat mecànicament	1,000 x	21,13000 =	21,13000	
	BE41B7A2	u	Colze de 15, 30 o 45° per a la formació de xemeneia individual, de 300 mm de diàmetre nominal i 360 mm de diàmetre exterior, estructura interior de doble paret amb aïllament, l'interior d'acer inoxidable 1.4301 (AISI 304), l'exterior d'acer inoxidable 1.4301 (AISI 304) i aïllament tèrmic de llana mineral de roca, segons la norma UNE-EN 1856-1	1,000 x	95,45000 =	95,45000	
				Subtotal:		125,28000	125,28000
Altres							
	%AUX001	%	Despeses auxiliars sobre la mà d'obra	2,500 % s	163,12520 =	4,07813	
				Subtotal:		4,07813	4,07813
				COST DIRECTE			167,20313
				DESPESES INDIRECTES	0,00 %		0,00000
				COST EXECUCIÓ MATERIAL			167,20313

P-9	EE4ZGMC4	u	Barret de xemeneia giratori de planxa d'acer inoxidable, de diàmetre 300 mm, col local amb fixacions mecàniques	Rend.: 1,000	152,80 €		
				Unitats	Preu	Parcial	Import
Ma d'obra							
	A013G000	h	Ajudant calefactor	0,400 /R x	23,30000 =	9,32000	
	A012G000	h	Oficial 1a calefactor	0,400 /R x	27,16000 =	10,86400	
				Subtotal:		20,18400	20,18400
Materials							
	BE4DMC30	u	Barret de xemeneia de planxa d'acer inoxidable, giratori, de 300 mm de diàmetre	1,000 x	128,89000 =	128,89000	
				Subtotal:		128,89000	128,89000

JUSTIFICACIÓ DE PREUS

Data: 08/05/21

Pàg.: 14

PARTIDES D'OBRA

NÚM	CODI	UA	DESCRIPCIÓ				PREU
Altres							
	%AUX001	%	Despeses auxiliars sobre la mà d'obra	2,500	% s	149,07400 =	3,72685
						Subtotal:	3,72685
						COST DIRECTE	152,80085
						DESPESES INDIRECTES	0,00000
						COST EXECUCIÓ MATERIAL	152,80085

EEM34111	u		Extractor (400° C-2 h), trifàsic per a 400 V de tensió, d 4200 m3/h de cabal màxim d'aire, col local	Rend.: 1,000			1.312,37	€
				Unitats	Preu	Parcial	Import	
Ma d'obra								
	A012G000	h	Oficial 1a calefactor	2,000	/R x	27,16000 =	54,32000	
	A013G000	h	Ajudant calefactor	2,000	/R x	23,30000 =	46,60000	
						Subtotal:	100,92000	100,92000
Materials								
	BEM34110	u	Extractor helicoidal tubular d'hèlix variable, apte per a extracció de fums en cas d'incendi (400° C-2 h), trifàsic per a 400 V de tensió, de 500 mm de diàmetre i 9700 m3/h de cabal màxim d'aire	1,000	x	1.179,44000 =	1.179,44000	
						Subtotal:	1.179,44000	1.179,44000
Altres								
	%AUX001	%	Despeses auxiliars sobre la mà d'obra	2,500	% s	1.280,36000 =	32,00900	
						Subtotal:	32,00900	32,00900
						COST DIRECTE	1.312,36900	
						DESPESES INDIRECTES	0,00000	
						COST EXECUCIÓ MATERIAL	1.312,36900	

EEMJ215B	u		Caixa de ventilació de planxa d'acer galvanitzat i aïllament interior de polietilè expandit, per a un ventilador axial de 55 cm de diàmetre, connectada al conducte rectangular, muntada adossada i penjada del sostre	Rend.: 1,000			281,16	€
				Unitate	Preu	Parcial	Import	
Ma d'obra								
	A012G000	h	Oficial 1a calefactor	1,800	/R x	27,16000 =	48,88800	
	A013G000	h	Ajudant calefactor	1,800	/R x	23,30000 =	41,94000	
						Subtotal:	90,82800	90,82800
Materials								
	BEMJ2150	u	Caixa de ventilació de planxa d'acer galvanitzat i aïllament interior de polietilè expandit, per a un ventilador axial de diàmetre 55 cm	1,000	x	149,27000 =	149,27000	
	BEW51000	u	Suport estàndard per a conducte rectangular metàl·lic, preu superior	2,000	x	17,10000 =	34,20000	

JUSTIFICACIÓ DE PREUS

Data: 08/05/21

Pàg.: 15

PARTIDES D'OBRA

NÚM	CODI	UA	DESCRIPCIÓ			PREU
				Subtotal:		183,47000
						183,47000
Altres						
	%AUX001	%	Despeses auxiliars sobre la mà d'obra	2,500	% s	274,29800 = 6,85745
				Subtotal:		6,85745
						6,85745
				COST DIRECTE		281,15545
				DESPESES INDIRECTES	0,00 %	0,00000
				COST EXECUCIÓ MATERIAL		281,15545
P-10	EF5283B2	m	Tub de coure R250 (semidur) de 18 mm de diàmetre nominal, d'1 mm de gruix, segons la norma UNE-EN 1057, soldat per capil·laritat, amb grau de dificultat mitjà i col·locat superficialment	Rend.: 1,000		11,84 €
				Unitats	Preu	Parcial
						Import
Ma d'obra						
	A013M000	h	Ajudant muntador	0,140	/R x	23,33000 = 3,26620
	A012M000	h	Oficial 1a muntador	0,140	/R x	27,16000 = 3,80240
				Subtotal:		7,06860
						7,06860
Materials						
	B0A75700	u	Abraçadora plàstica, de 18 mm de diàmetre interior	0,500	x	0,33000 = 0,16500
	BF528300	m	Tub de coure R250 (semidur) de 18 mm de diàmetre nominal i de gruix 1 mm, segons la norma UNE-EN 1057	1,020	x	3,71000 = 3,78420
	BFW528B0	u	Accessori per a tub de coure 18 mm de diàmetre nominal per a soldar per capil·laritat	0,300	x	1,47000 = 0,44100
	BFY5A800	u	Part proporcional d'elements de muntatge, per a tub de coure sanitari de 18 mm de diàmetre nominal, per a soldar per capil·laritat	1,000	x	0,21000 = 0,21000
				Subtotal:		4,60020
						4,60020
Altres						
	%AUX001	%	Despeses auxiliars sobre la mà d'obra	1,500	% s	11,66867 = 0,17503
				Subtotal:		0,17503
						0,17503
				COST DIRECTE		11,84383
				DESPESES INDIRECTES	0,00 %	0,00000
				COST EXECUCIÓ MATERIAL		11,84383
P-11	EG325134	m	Cable amb conductor de coure 450/750 V de tensió assignada, amb designació ES07Z1-K (AS), unipolar, de secció 1 x 2,5 mm ² , amb aïllament poliolefínic, amb baixa emissió fums, col·locat en tub	Rend.: 1,000		1,18 €
				Unitats	Preu	Parcial
						Import
Ma d'obra						
	A013H000	h	Ajudant electricista	0,015	/R x	23,30000 = 0,34950
	A012H000	h	Oficial 1a electricista	0,015	/R x	27,16000 = 0,40740

JUSTIFICACIÓ DE PREUS

Data: 08/05/21

Pàg.: 16

PARTIDES D'OBRA

NÚM	CODI	UA	DESCRIPCIÓ				PREU	
						Subtotal:	0,75690	0,75690
Materials								
	BG325130	m	Cable amb conductor de coure 450/750 V de tensió assignada, amb designació ES07Z1-K (AS), unipolar, de secció 1 x 2,5 mm ² , amb aïllament poliolefines, amb baixa emissió fums	1,020	x	0,40000 =	0,40800	
						Subtotal:	0,40800	0,40800
Altres								
	%AUX001	%	Despeses auxiliars sobre la mà d'obra	1,500	% s	1,16467 =	0,01747	
						Subtotal:	0,01747	0,01747
						COST DIRECTE		1,18237
						DESPESES INDIRECTES	0,00 %	0,00000
						COST EXECUCIÓ MATERIAL		1,18237
P-12	EG414D5B	u	Interrupctor automàtic magnetotèrmic de 16 A d'intensitat nominal, tipus PIA corba B, bipolar (1P+N), de 6000 A de poder de tall segons UNE-EN 60898 i de 10 kA de poder de tall segons UNE-EN 60947-2, de 2 mòduls DIN de 18 mm d'amplària, muntat en perfil DIN	Rend.: 1,000				39,27 €
Ma d'obra								
	A013H000	h	Ajudant electricista	0,200	/R x	23,30000 =	4,66000	
	A012H000	h	Oficial 1a electricista	0,200	/R x	27,16000 =	5,43200	
						Subtotal:	10,09200	10,09200
Materials								
	BG414D5B	u	Interrupctor automàtic magnetotèrmic de 16 A d'intensitat nominal, tipus PIA corba B, bipolar (1P+N), de 6000 A de poder de tall segons UNE-EN 60898 i de 10 kA de poder de tall segons UNE-EN 60947-2, de 2 mòduls DIN de 18 mm d'amplària, per a muntar en perfil DIN	1,000	x	28,13000 =	28,13000	
	BGW41000	u	Part proporcional d'accessoris per a interruptors magnetotèrmics	1,000	x	0,47000 =	0,47000	
						Subtotal:	28,60000	28,60000
Altres								
	%AUX001	%	Despeses auxiliars sobre la mà d'obra	1,500	% s	38,69200 =	0,58038	
						Subtotal:	0,58038	0,58038
						COST DIRECTE		39,27238
						DESPESES INDIRECTES	0,00 %	0,00000
						COST EXECUCIÓ MATERIAL		39,27238

JUSTIFICACIÓ DE PREUS

Data: 08/05/21

Pàg.: 17

PARTIDES D'OBRA

NÚM	CODI	UA	DESCRIPCIÓ		PREU		
P-13	EG42429H	u	Interruptor diferencial de la classe AC, gamma terciari, de 40 A d'intensitat nominal, bipolar (2P), de sensibilitat 0,03 A, de desconexió fix instantani, amb botó de test incorporat i indicador mecànic de defecte, construït segons les especificacions de la norma UNE-EN 61008-1, de 2 mòduls DIN de 18 mm d'amplària, muntat en perfil DIN	Rend.: 1,000	107,98 €		
				Unitats	Preu	Parcial	Import
Ma d'obra							
	A012H000	h	Oficial 1a electricista	0,350 /R x	27,16000 =	9,50600	
	A013H000	h	Ajudant electricista	0,200 /R x	23,30000 =	4,66000	
				Subtotal:		14,16600	14,16600
Materials							
	BGW42000	u	Part proporcional d'accessoris per a interruptors diferencials	1,000 x	0,43000 =	0,43000	
	BG42429H	u	Interruptor diferencial de la classe AC, gamma terciari, de 40 A d'intensitat nominal, bipolar (2P) de 0,03 A de sensibilitat, de desconexió fix instantani, amb botó de test incorporat i indicador mecànic de defecte, construït segons les especificacions de la norma UNE-EN 61008-1, de 2 mòduls DIN de 18 mm d'amplària, per a muntar en perfil DIN	1,000 x	91,79000 =	91,79000	
				Subtotal:		92,22000	92,22000
Altres							
	%AUX001	%	Despeses auxiliars sobre la mà d'obra	1,500 % s	106,38600 =	1,59579	
				Subtotal:		1,59579	1,59579
				COST DIRECTE			107,98179
				DESPESES INDIRECTES	0,00 %		0,00000
				COST EXECUCIÓ MATERIAL			107,98179
P-14	EG63D15R	u	Presa de corrent de superfície, bipolar amb presa de terra lateral, (2P+T), 16 A 250 V, amb tapa i caixa estanca, amb grau de protecció IP-55, preu mitjà, muntada superficialment	Rend.: 1,000	12,32 €		
				Unitats	Preu	Parcial	Import
Ma d'obra							
	A012H000	h	Oficial 1a electricista	0,150 /R x	27,16000 =	4,07400	
	A013H000	h	Ajudant electricista	0,183 /R x	23,30000 =	4,26390	
				Subtotal:		8,33790	8,33790
Materials							
	BGW63000	u	Part proporcional d'accessoris per a endolls	1,000 x	0,45000 =	0,45000	
	BG63D15R	u	Presa de corrent per a muntar superficialment, bipolar amb presa de terra lateral (2P+T), 16 A 250 V, amb tapa i caixa estanca, amb grau de protecció IP-55, preu mitjà	1,000 x	3,35000 =	3,35000	
				Subtotal:		3,80000	3,80000

JUSTIFICACIÓ DE PREUS

Data: 08/05/21

Pàg.: 18

PARTIDES D'OBRA

NÚM	CODI	UA	DESCRIPCIÓ					PREU		
Altres										
	%AUX001	%	Despeses auxiliars sobre la mà d'obra	1,500	% s	12,13800	=	0,18207		
								Subtotal:	0,18207	0,18207
								COST DIRECTE	12,31997	
								DESPESES INDIRECTES	0,00 %	0,00000
								COST EXECUCIÓ MATERIAL	12,31997	
P-15	EH61RC39	u	Llum d'emergència amb làmpada led, amb una vida útil de 100000 h, no permanent i no estanca amb grau de protecció IP4X, aïllament classe II, amb un flux aproximat de 40 a 70 lúmens, 1 h d'autonomia, de forma rectangular amb difusor i cos de policarbonat, preu alt, col locat superficial	Rend.: 1,000				70,23	€	
				Unitats		Preu		Parcial	Import	
Ma d'obra										
	A013H000	h	Ajudant electricista	0,150	/R x	23,30000	=	3,49500		
	A012H000	h	Oficial 1a electricista	0,150	/R x	27,16000	=	4,07400		
								Subtotal:	7,56900	7,56900
Materials										
	BH61RH3A	u	Llum d'emergència amb làmpada led, amb una vida útil de 100000 h, no permanent i no estanca amb grau de protecció IP4X, aïllament classe II, amb un flux aproximat de 40 a 70 lúmens, 1 h d'autonomia, de forma rectangular amb difusor i cos de policarbonat, preu alt	1,000	x	61,62000	=	61,62000		
								Subtotal:	61,62000	61,62000
Altres										
	%AUX001	%	Despeses auxiliars sobre la mà d'obra	1,500	% s	69,18933	=	1,03784		
								Subtotal:	1,03784	1,03784
								COST DIRECTE	70,22684	
								DESPESES INDIRECTES	0,00 %	0,00000
								COST EXECUCIÓ MATERIAL	70,22684	
P-16	EH61RC3A	u	Llum d'emergència amb làmpada led, amb una vida útil de 100000 h, no permanent i no estanca amb grau de protecció IP4X, aïllament classe II, amb un flux aproximat de 40 a 70 lúmens, 1 h d'autonomia, de forma rectangular amb difusor i cos de policarbonat, preu alt, col locat encastat	Rend.: 1,000				82,39	€	
				Unitats		Preu		Parcial	Import	
Ma d'obra										
	A013H000	h	Ajudant electricista	0,300	/R x	23,30000	=	6,99000		
	A012H000	h	Oficial 1a electricista	0,300	/R x	27,16000	=	8,14800		
								Subtotal:	15,13800	15,13800
Materials										

JUSTIFICACIÓ DE PREUS

Data: 08/05/21

Pàg.: 19

PARTIDES D'OBRA

NÚM	CODI	UA	DESCRIPCIÓ					PREU		
	BH6ZCR00	u	Caixa per encastar llum d'emergència rectangular en parament vertical o horitzontal	1,000	x	4,41000	=	4,41000		
	BH61RH3A	u	Llum d'emergència amb làmpada led, amb una vida útil de 100000 h, no permanent i no estanca amb grau de protecció IP4X, aïllament classe II, amb un flux aproximat de 40 a 70 lúmens, 1 h d'autonomia, de forma rectangular amb difusor i cos de policarbonat. preu all	1,000	x	61,62000	=	61,62000		
								Subtotal:	66.03000	66.03000
Altres										
	%AUX001	%	Despeses auxiliars sobre la mà d'obra	1,500	% s	81,16800	=	1,21752		
								Subtotal:	1,21752	1,21752
								COST DIRECTE		82,38552
								DESPESES INDIRECTES	0,00 %	0,00000
								COST EXECUCIÓ MATERIAL		82,38552

P-17	EK126127	u	Armari DE GAS per a un cabal de 6 m3/h, entraca de polietilè de 20 mm de diàmetre, de coure de 18x20 mm o d'acer d'1" de diàmetre, sortida amb tub de coure de 20x22 mm, pressió d'entrada mitjana B, pressió de sortida 22 mbar, pressió de seguretat per màxima 70 mbar, pressió de seguretat per mínima 12,5 a 15 mbar i muntat superficialment. Inclou tija. inclou obres encastament en façana.	Rend.: 1,000				710,56	€	
				Unitats		Preu		Parcial	Import	
Ma d'obra										
	A0122000	h	Oficial 1a paleta	2,000	/R x	26,28000	=	52,56000		
	A012M000	h	Oficial 1a muntador	2,000	/R x	27,16000	=	54,32000		
	A0140000	h	Manobre	4,000	/R x	21,94000	=	87,76000		
	A013M000	h	Ajudant muntador	2,000	/R x	23,33000	=	46,66000		
								Subtotal:	241,30000	241,30000
Materials										
	BK126127	u	Armari regulador normalitzat de designació A 6 per a un cabal de 6 m3/h, entrada de polietilè de 20 mm de diàmetre, de coure de 18x20 mm o d'acer d'1" de diàmetre, sortida amb tub de coure de 20x22 mm, pressió d'entrada mitjana B, pressió de sortida 22 mbar, pressió de seguretat per màxima 70 mbar, pressió de seguretat per mínima de 12,5 a 15 mbar	1,000	x	250,16000	=	250,16000		
								Subtotal:	250,16000	250,16000
Partides d'obra										
	EK621160	u	Tija normalitzada per a escamesa de gas, de 25 mm de diàmetre nominal, amb transició tub de polietilè PE 80 de 32 mm de diàmetre nominal exterior, de la sèrie SDR 11, segons UNE-EN 1555-1, a tub de coure de 22 mm, amb beina de protecció d'acer inoxidable amb reblert de resina de poliuretà	1,000	x	96,24433	=	96,24433		
	EK243116	u	Comptador de designació G4 segons UNE 60510 amb connexions roscades de 7/8" de diàmetre, de 6 m3/h (n), com a màxim, de manxa i muntat entre tubs	1,000	x	112,35543	=	112,35543		

JUSTIFICACIÓ DE PREUS

Data: 08/05/21

Pàg.: 20

PARTIDES D'OBRA

NÚM	CODI	UA	DESCRIPCIÓ				PREU	
					Subtotal:		208,59976	208,59976
Altres	%AUX001	%	Despeses auxiliars sobre la mà d'obra	1,500	% s	700,06000 =	10,50090	
					Subtotal:		10,50090	10,50090
					COST DIRECTE			710,56066
					DESPESES INDIRECTES	0,00 %		0,00000
					COST EXECUCIÓ MATERIAL			710,56066

EK243116	u		Comptador de designació G4 segons UNE 60510 amb connexions roscades de 7/8" de diàmetre, de 6 m ³ /h (n), com a màxim, de manxa i muntat entre tubs	Rend.: 1,000			112,36	€
				Unitats	Preu	Parcial	Import	
Ma d'obra	A013M000	h	Ajudant muntador	0,500	/R x	23,33000 =	11,66500	
	A012M000	h	Oficial 1a muntador	0,500	/R x	27,16000 =	13,58000	
					Subtotal:		25,24500	25,24500
Materials	BK243110	u	Comptador de designació G4 segons UNE 60510 amb connexions per a rosca de diàmetre 7/8", ce 6 m ³ /h (n), com a màxim, de manxa	1,000	x	85,45000 =	85,45000	
					Subtotal:		85,45000	85,45000
Altres	%AUX001	%	Despeses auxiliars sobre la mà d'obra	1,500	% s	110,69533 =	1,66043	
					Subtotal:		1,66043	1,66043
					COST DIRECTE			112,35543
					DESPESES INDIRECTES	0,00 %		0,00000
					COST EXECUCIÓ MATERIAL			112,35543

EK621160	u		Tija normalitzada per a escomesa de gas, de 25 mm de diàmetre nominal, amb transició tub de polietilè PE 80 de 32 mm de diàmetre nominal exterior, de la sèrie SDR 11, segons UNE-EN 1555-1, a tub de coure de 22 mm, amb beina de protecció d'acer inoxidable amb reblert de resina de poliuretà	Rend.: 1,000			96,24	€
				Unitats	Preu	Parcial	Import	
Ma d'obra	A012M000	h	Oficial 1a muntador	0,800	/R x	27,16000 =	21,72800	
	A013M000	h	Ajudant muntador	0,800	/R x	23,33000 =	18,66400	
					Subtotal:		40,39200	40,39200
Materials	BFYB3542	u	Part proporcional d'elements de muntatge per a tubs de polietilè de densitat mitjana, de 25 mm de diàmetre nominal exterior, de 10 bar de pressió nominal, per a soldar	1,000	x	0,08000 =	0,08000	

JUSTIFICACIÓ DE PREUS

Data: 08/05/21

Pàg.: 21

PARTIDES D'OBRA

NÚM	CODI	UA	DESCRIPCIÓ					PREU
	BK621160	u	Tija normalitzada per a escamesa de gas, de 25 mm de diàmetre nominal, amb transició de tub de polietilè PE 80 de 32 mm de diàmetre nominal exterior, de la sèrie SDR 11, segons UNE-EN 1555-1, a tub de coure de 22 mm, amb beina de protecció d'acer inoxidable amb reblert de resina de poliuretà	1,000	x	52,96000	=	52,96000
	B0A71E00	u	Abraçadora metàl·lica, de 32 mm de diàmetre interior	3,000	x	0,38000	=	1,14000
	BFY5A900	u	Part proporcional d'elements de muntatge, per a tub de coure sanitari de 22 mm de diàmetre nominal, per a soldar per capilaritat	1,000	x	0,25000	=	0,25000
						Subtotal:		54,43000
								54,43000
Altres								
	%AUX001	%	Despeses auxiliars sobre la mà d'obra	1,500	% s	94,82200	=	1,42233
						Subtotal:		1,42233
								1,42233
						COST DIRECTE		96,24433
						DESPESES INDIRECTES	0,00 %	0,00000
						COST EXECUCIÓ MATERIAL		96,24433

P-18	ENG1U020	u	Vàlvula de pas de gas de 15 mm de DN, amb connexió rosca gas femella G 1/2" i junt pla mascle G 3/4", amb obturador esfèric, segons norma UNE 60.708	Rend.: 1,000				12,71	€
						Unitats	Preu	Parcial	Import
Ma d'obra									
	A013M000	h	Ajudant muntador	0,165	/R x	23,33000	=	3,84945	
	A012M000	h	Oficial 1a muntador	0,165	/R x	27,16000	=	4,48140	
						Subtotal:		8,33085	8,33085
Materials									
	BNG1U020	u	Vàlvula de pas de gas de 15 mm de DN, amb connexió rosca gas femella G 1/2" i junt pla mascle G 3/4", amb obturador esfèric, segons norma UNE 60.708	1,000	x	4,19000	=	4,19000	
						Subtotal:		4,19000	4,19000
Altres									
	%AUX001	%	Despeses auxiliars sobre la mà d'obra	1,500	% s	12,52067	=	0,18781	
						Subtotal:		0,18781	0,18781
						COST DIRECTE		12,70866	
						DESPESES INDIRECTES	0,00 %	0,00000	
						COST EXECUCIÓ MATERIAL		12,70866	

JUSTIFICACIÓ DE PREUS

Data: 08/05/21

Pàg.: 22

PARTIDES D'OBRA

NÚM	CODI	UA	DESCRIPCIÓ		PREU		
P-19	ENG6A124	u	Electrovàlvula de rearmament manual per a tall de gas natural, del tipus NC (normalment tancada), alimentació a 230 V a.c., amb connexions roscades de 3/4" i pressió màxima de 500 mbar, muntada	Rend.: 1,000	103,97 €		
				Unitats	Preu	Parcial	Import
Ma d'obra							
	A013M000	h	Ajudant muntador	0,170 /R x	23,33000 =	3,96610	
	A012M000	h	Oficial 1a muntador	0,170 /R x	27,16000 =	4,61720	
				Subtotal:		8,58330	8,58330
Materials							
	BNG6A124	u	Electrovàlvula de rearmament manual per a tall de gas natural, del tipus NC (normalment tancada), alimentació a 230 V a.c., amb connexions roscades de 3/4" i pressió màxima de 500 mbar	1,000 x	93,85000 =	93,85000	
				Subtotal:		93,85000	93,85000
Altres							
	%AUX001	%	Despeses auxiliars sobre la mà d'obra	1,500 % s	102,43333 =	1,53650	
				Subtotal:		1,53650	1,53650
				COST DIRECTE			103,96980
				DESPESES INDIRECTES	0,00 %		0,00000
				COST EXECUCIÓ MATERIAL			103,96980
EQ9CC190	u		Element neutre de 40x90x90 cm, amb prestatge inferior, d'acer inoxidable 1.4301 (AISI 304), muntat e instal.lat	Rend.: 1,000	978,09 €		
				Unitats	Preu	Parcial	Import
Ma d'obra							
	A013M000	h	Ajudant muntador	0,250 /R x	23,33000 =	5,83250	
	A012M000	h	Oficial 1a muntador	0,250 /R x	27,16000 =	6,79000	
				Subtotal:		12,62250	12,62250
Materials							
	BQ9CC190	u	Element neutre de 40x90x90 cm, amb prestatge inferior, d'acer inoxidable 1.4301 (AISI 304)	1,000 x	941,61000 =	941,61000	
				Subtotal:		941,61000	941,61000
Altres							
	%AUX001	%	Despeses auxiliars sobre la mà d'obra	2,500 % s	954,23240 =	23,85581	
				Subtotal:		23,85581	23,85581
				COST DIRECTE			978,08831
				DESPESES INDIRECTES	0,00 %		0,00000
				COST EXECUCIÓ MATERIAL			978,08831

JUSTIFICACIÓ DE PREUS

Data: 08/05/21

Pàg.: 23

PARTIDES D'OBRA

NÚM	CODI	UA	DESCRIPCIÓ				PREU
P-20	EQ9CD210	u	Campana acer inoxidable de amplada x fondo x alçada : 1,70 x 0,80 x 0,55 m. Motor F400 90 en coberta (caixa aïllada en exterior) de ¼ CV 4200 m3/h	Rend.: 1,000			3.892,38 €
				Unitats	Preu	Parcial	Import
Ma d'obra							
	A013M000	h	Ajudant muntador	8,000	/R x 23,33000 =	186,64000	
	A012M000	h	Oficial 1a muntador	8,000	/R x 27,16000 =	217,28000	
				Subtotal:		403,92000	403,92000
Maquinària							
	CAMPEXT	u	Campana acer inoxidable de amplada x fondo x alçada : 1,70 x 0,80 x 0,55 m	1,000	/R x 1.800,00000 =	1.800,00000	
				Subtotal:		1.800,00000	1.800,00000
Partides d'obra							
	EEM34111	u	Extractor (400° C-2 h). trifàsic per a 400 V de tensió. d 4200 m3/h de cabal màxim d'aire, col local	1,000	x 1.312,36900 =	1.312,36900	
	EEMJ215B	u	Caixa de ventilació de planxa d'acer galvanitzat i aïllament interior de polietilè expandit, per a un ventilador axial de 55 cm de diàmetre, connectada al conducte rectangular, muntada adossada i penjada del sostre	1,000	x 281,15545 =	281,15545	
				Subtotal:		1.593,52445	1.593,52445
Altres							
	%AUX001	%	Despeses auxiliars sobre la mà d'obra	2,500	% s 3.797,44440 =	94,93611	
				Subtotal:		94,93611	94,93611
				COST DIRECTE			3.892,38056
				DESPESES INDIRECTES	0,00 %		0,00000
				COST EXECUCIÓ MATERIAL			3.892,38056

P-21	EQ9CD220	u	Sistema extinció d'incendis per campana d'extracció de fums amb equipament complet del sistema, amb dipòsits, agents extintors, nitrogen, boquilles, fusibles, suports, tiradors i accessoris, instal.lat i connectat	Rend.: 1,000			3.150,77 €
				Unitats	Preu	Parcial	Import
Ma d'obra							
	A013M000	h	Ajudant muntador	8,000	/R x 23,33000 =	186,64000	
	A012M000	h	Oficial 1a muntador	8,000	/R x 27,16000 =	217,28000	
				Subtotal:		403,92000	403,92000
Materials							
	BQ9CD220	u	Sistema extinció d'incendis per campana d'extracció de fums amb equipament complet del sistema, amb 2 dipòsits, agents extintors, nitrogen, boquilles, fusibles, suports, tiradors i accessoris.	1,000	x 2.670,00000 =	2.670,00000	

JUSTIFICACIÓ DE PREUS

Data: 08/05/21

Pàg.: 24

PARTIDES D'OBRA

NÚM	CODI	UA	DESCRIPCIÓ				PREU		
					Subtotal:		2.670,00000	2.670,00000	
Altres									
	%AUX001	%	Despeses auxiliars sobre la mà d'obra	2,500	% s	3.073,92000 =	76,84800		
					Subtotal:		76,84800	76,84800	
					COST DIRECTE			3.150,76800	
					DESPESES INDIRECTES	0,00 %		0,00000	
					COST EXECUCIÓ MATERIAL			3.150,76800	
P-22	EQ9CE280	u	Lavavajillas		Rend.: 1,000		1,846,00	€	
			Dimensiones de la cesta: 500x500 mm						
			Panel de control: Electrónico						
			Cesta hora: 40 aprox						
			Altura útil de lavado: 365 mm						
			Descalcificador: Integrado						
			Dosificador abrillantador: Integrado						
			Dosificador detergente: Integrado						
			Descalcificador: Integrado						
			Bomba de desagüe: Integrada						
			Potencia total absorbida: 3,2 Kw A 230V / 5,7 A 400v						
			Dimensiones exteriores: 580 x 600 x 820 mm (largo x fondo x alto)						
					Unitats		Preu	Parcial	Import
Ma d'obra									
	A013M000	h	Ajudant muntador	2,000	/R x	23,33000 =	46,66000		
	A012M000	h	Oficial 1a muntador	2,000	/R x	27,16000 =	54,32000		
					Subtotal:		100,98000	100,98000	
Materials									
	BQ9CE280	u	Lavavajillas	1,000	x	1.700,00000 =	1.700,00000		
			Dimensiones de la cesta: 500x500 mm						
			Panel de control: Electrónico						
			Cesta hora: 40 aprox						
			Altura útil de lavado: 365 mm						
			Descalcificador: Integrado						
			Dosificador abrillantador: Integrado						
			Dosificador detergente: Integrado						
			Descalcificador: Integrado						

JUSTIFICACIÓ DE PREUS

Data: 08/05/21

Pàg.: 25

PARTIDES D'OBRA

NÚM	CODI	UA	DESCRIPCIÓ	PREU
			Bomba de desague: Integrada	
			Potencia total absorvida: 3,2 Kw A 230V / 5,7 A 400v	
			Dimensiones exteriores: 580 x 600 x 820 mm (largo x fondo x alto)	
			Subtotal:	1.700,00000 1.700,00000
Altres	%AUX001	%	Despeses auxiliars sobre la mà d'obra	2,500 % s 1.800,98000 = 45,02450
			Subtotal:	45,02450 45,02450
			COST DIRECTE	1.846,00450
			DESPESES INDIRECTES 0,00 %	0,00000
			COST EXECUCIÓ MATERIAL	1.846,00450

EQ9CM121	u	Taula mural de preparacions de 100x70x85 cm, amb prestatge inferior i plastró posterior de 10 cm en punt sanitari rodó, d'acer inoxidable 1.4301 (AISI 304), muntada i instal.lada	Rend.: 1,000	810,88	€	
			Unitats	Preu	Parcial	Import
Ma d'obra	A013M000	h	Ajudant muntador	0,500 /R x 23,33000 =	11,66500	
	A012M000	h	Oficial 1a muntador	0,500 /R x 27,16000 =	13,58000	
			Subtotal:		25,24500	25,24500
Materials	BQ9CM121	u	Taula mural de preparacions de 100x70x85 cm, amb prestatge inferior i plastró posterior de 10 cm en punt sanitari rodó, d'acer inoxidable 1.4301 (AISI 304)	1,000 x 765,86000 =	765,86000	
			Subtotal:		765,86000	765,86000
Altres	%AUX001	%	Despeses auxiliars sobre la mà d'obra	2,500 % s 791,10520 =	19,77763	
			Subtotal:		19,77763	19,77763
			COST DIRECTE		810,88263	
			DESPESES INDIRECTES 0,00 %		0,00000	
			COST EXECUCIÓ MATERIAL		810,88263	

EQ9CM122	u	Taula mural de preparacions de 180x70x85 cm, amb prestatge inferior i plastró posterior de 10 cm en punt sanitari rodó, d'acer inoxidable 1.4301 (AISI 304), muntada i instal.lada	Rend.: 1,000	1.113,00	€	
			Unitats	Preu	Parcial	Import
Ma d'obra	A012M000	h	Oficial 1a muntador	0,500 /R x 27,16000 =	13,58000	
	A013M000	h	Ajudant muntador	0,500 /R x 23,33000 =	11,66500	

JUSTIFICACIÓ DE PREUS

Data: 08/05/21

Pàg.: 26

PARTIDES D'OBRA

NÚM	CODI	UA	DESCRIPCIÓ				PREU	
					Subtotal:		25,24500	25,24500
Materials								
	BQ9CM122	u	Taula mural de preparacions de 180x70x85 cm, amb prestatge inferior i plastró posterior de 10 cm en punt sanitari rodó, d'acer inoxidable 1.4301 (AISI 304)	1,000	x	1.060,61000 =	1.060,61000	
							Subtotal:	1.060,61000
Altres								
	%AUX001	%	Despeses auxiliars sobre la mà d'obra	2,500	% s	1.085,85520 =	27,14638	
							Subtotal:	27,14638
							COST DIRECTE	1.113,00138
						0,00 %	DESPESES INDIRECTES	0,00000
							COST EXECUCIÓ MATERIAL	1.113,00138

EQ9CM150	u		Prestatge de paret de 100x40 cm, d'acer inoxidable 1.4301 (AISI 304), muntat i instal.lat	Rend.: 1,000			230,81	€
Ma d'obra								
	A013M000	h	Ajudant muntador	0,500	/R x	23,33000 =	11,66500	
	A012M000	h	Oficial 1a muntador	0,500	/R x	27,16000 =	13,58000	
							Subtotal:	25,24500
Materials								
	BQ9CM150	u	Prestatge de paret de 100x40 cm, d'acer inoxidable 1.4301 (AISI 304)	1,000	x	199,94000 =	199,94000	
							Subtotal:	199,94000
Altres								
	%AUX001	%	Despeses auxiliars sobre la mà d'obra	2,500	% s	225,18520 =	5,62963	
							Subtotal:	5,62963
							COST DIRECTE	230,81463
						0,00 %	DESPESES INDIRECTES	0,00000
							COST EXECUCIÓ MATERIAL	230,81463

EQ9CM170	u		Prestatgeria de peu, de 90x50x180 cm, amb 4 prestatges oberts de material plàstic, d'estructura d'alumini anoditzat, muntada i instal.lada	Rend.: 1,000			493,72	€
Ma d'obra								
	A012M000	h	Oficial 1a muntador	1,000	/R x	27,16000 =	27,16000	
	A013M000	h	Ajudant muntador	1,000	/R x	23,33000 =	23,33000	
							Subtotal:	50,49000
Materials								
	BQ9CM170	u	Prestatgeria de peu, de 90x50x180 cm, amb 4 prestatges oberts de material plàstic, d'estructura d'alumini anoditzat	1,000	x	431,19000 =	431,19000	

JUSTIFICACIÓ DE PREUS

Data: 08/05/21

Pàg.: 27

PARTIDES D'OBRA

NÚM	CODI	UA	DESCRIPCIÓ	PREU			
				Subtotal:		431,19000	431,19000
Altres	%AUX001	%	Despeses auxiliars sobre la mà d'obra	2,500	% s	481,68000 =	12,04200
				Subtotal:		12,04200	12,04200
			COST DIRECTE				493,72200
			DESPESES INDIRECTES	0,00	%		0,00000
			COST EXECUCIÓ MATERIAL				493,72200
P-23	EQ9CM320	u	Cubell per deixalles, amb una capacitat de 120 l, amb rodes i tapa	Rend.: 1,000			123,09 €
				Unitats	Preu	Parcial	Import
Ma d'obra	A012M000	h	Oficial 1a muntador	0,250	/R x	27,16000 =	6,79000
	A013M000	h	Ajudant muntador	0,250	/R x	23,33000 =	5,83250
				Subtotal:		12,62250	12,62250
Materials	BQ9CM320	u	Cubell per deixalles, amb una capacitat de 120 l, amb rodes i tapa	1,000	x	107,47000 =	107,47000
				Subtotal:		107,47000	107,47000
Altres	%AUX001	%	Despeses auxiliars sobre la mà d'obra	2,500	% s	120,09240 =	3,00231
				Subtotal:		3,00231	3,00231
			COST DIRECTE				123,09481
			DESPESES INDIRECTES	0,00	%		0,00000
			COST EXECUCIÓ MATERIAL				123,09481
P-24	EQ9CS050	u	Rentamans accionament colze d'aigua freda i calenta, de 45x45x85 cm,(moble incorporat) d'acer inoxidable 1.4301 (AISI 304), muntat, instal.lat i connectat inclou tubs i accessoris.	Rend.: 1,000			364,63 €
				Unitats	Preu	Parcial	Import
Ma d'obra	A013M000	h	Ajudant muntador	1,500	/R x	23,33000 =	34,99500
	A012M000	h	Oficial 1a muntador	1,500	/R x	27,16000 =	40,74000
				Subtotal:		75,73500	75,73500
Materials	BQ9CS050	u	Rentamans accionament colze d'aigua freda i calenta, de 45x45x85 cm,(moble incorporat) d'acer inoxidable 1.4301 (AISI 304), muntat, instal.lat i connectat inclou tubs i accessoris.	1,000	x	280,00000 =	280,00000
				Subtotal:		280,00000	280,00000
Altres							

JUSTIFICACIÓ DE PREUS

Data: 08/05/21

Pàg.: 28

PARTIDES D'OBRA

NÚM	CODI	UA	DESCRIPCIÓ	PREU
	%AUX001	%	Despeses auxiliars sobre la mà d'obra	2,500 % s 355,73520 = 8,89338
			Subtotal:	8,89338 8,89338
			COST DIRECTE	364,62838
			DESPESES INDIRECTES	0,00 % 0,00000
			COST EXECUCIÓ MATERIAL	364,62838

P-25	EQUIPMO	u	Equipament mobiliari d'acer inoxidable complet: elements neutres, prestatges per equipar cuina existent i substituir elements existents. Inclou nou dimensionament i disseny general de la cuina, desmuntatge de l'actual mobiliari i muntatge del nou mobiliari.	Rend.: 1,000	4.835,41	€
-------------	----------------	---	---	---------------------	-----------------	----------

Partides d'obra			Unitats	Preu	Parcial	Import
EQ9CC190	u	Element neutre de 40x90x90 cm, amb prestatge inferior, d'acer inoxidable 1.4301 (AISI 304), muntat e instal.lada	2,000	x 978,08831 =	1.956,17662	
EQ9CM170	u	Prestatgeria de peu, de 90x50x180 cm, amb 4 prestatges oberts de material plàstic, d'estructura d'alumini anoditzat, muntada i instal.lada	1,000	x 493,72200 =	493,72200	
EQ9CM150	u	Prestatge de paret de 100x40 cm, d'acer inoxidable 1.4301 (AISI 304), muntat i instal.lada	2,000	x 230,81463 =	461,62926	
EQ9CM121	u	Taula mural de preparacions de 100x70x85 cm, amb prestatge inferior i plastró posterior de 10 cm en punt sanitari rodó, d'acer inoxidable 1.4301 (AISI 304), muntada i instal.lada	1,000	x 810,88263 =	810,88263	
EQ9CM122	u	Taula mural de preparacions de 180x70x85 cm, amb prestatge inferior i plastró posterior de 10 cm en punt sanitari rodó, d'acer inoxidable 1.4301 (AISI 304), muntada i instal.lada	1,000	x 1.113,00138 =	1.113,00138	
			Subtotal:		4.835,41189	4.835,41189
			COST DIRECTE			4.835,41189
			DESPESES INDIRECTES	0,00 %		0,00000
			COST EXECUCIÓ MATERIAL			4.835,41189

P-26	EY03E000	u	Perforació en humit realitzada verticalment en orjat unidireccional de formigó armat amb biguetes prefabricades de formigó, entrebigat de revoltons ceràmics o de formigó i capa de compressió de formigó, amb corona diamantada de 400 mm de diàmetre, previ aixecat del paviment i la seva base, i càrrega manual sobre camió o contenidor.	Rend.: 1,000	1.369,54	€
-------------	-----------------	---	---	---------------------	-----------------	----------

Ma d'obra			Unitats	Preu	Parcial	Import
A0150000	h	Manobre especialista	1,000	/R x 22,69000 =	22,69000	
PERFMD	u	Perforació en humit amb corona diamantada de 400 mm de diàmetre, en parament horitzontal de formigó armat o prefabricat	1,000	x 1.320,00000 =	1.320,00000	

JUSTIFICACIÓ DE PREUS

Data: 08/05/21

Pàg.: 29

PARTIDES D'OBRA

NÚM	CODI	UA	DESCRIPCIÓ			PREU	
				Subtotal:	1.320,00000	1.320,00000	
Altres	%AUX001	%	Despeses auxiliars sobre la mà d'obra	2,000 % s	1.342,69000 =	26,85380	
				Subtotal:	1.346,85380	1.346,85380	
				COST DIRECTE		1.369,54380	
				DESPESES INDIRECTES	0,00 %	0,00000	
				COST EXECUCIÓ MATERIAL		1.369,54380	
P-27	MALEXT	u	Reduir alçada extintor fins a 1,20	Rend.: 1,000		13,58 €	
				Unitats	Preu	Parcial	Import
Ma d'obra	A012M000	h	Oficial 1a muntador	0,500 /R x	27,16000 =	13,58000	
				Subtotal:		13,58000	13,58000
				COST DIRECTE		13,58000	
				DESPESES INDIRECTES	0,00 %	0,00000	
				COST EXECUCIÓ MATERIAL		13,58000	
P-28	OBSUBM	u	Obres i drets escomesa per subministrament a abonar a la companyia subministradora de gas	Rend.: 1,000		850,00 €	
				COST DIRECTE		850,00000	
				DESPESES INDIRECTES	0,00 %	0,00000	
				COST EXECUCIÓ MATERIAL		850,00000	
P-29	PASSOB	u	Partida alçada per seguretat i salut a l'obra	Rend.: 1,000		660,00 €	
				COST DIRECTE		660,00000	
				DESPESES INDIRECTES	0,00 %	0,00000	
				COST EXECUCIÓ MATERIAL		660,00000	
P-30	PERMITCA	m	Perfil de mitja canya per paviment i remats cantonares de PVC, acabat brillant, per junta perimetral de cuina	Rend.: 1,000		16,81 €	
				Unitats	Preu	Parcial	Import
Ma d'obra	A0127000	h	Oficial 1a col·locador	0,200 /R x	26,28000 =	5,25600	
				Subtotal:		5,25600	5,25600
Materials	PERFM	m	Perfil de mitja canya de PVC, Schlüter-DILEX-HK U 12 / O 9 BW "SCHLÜTER-SYSTEMS", de 11 mm d'altura i 9 mm d'amplada, amb junt d'absorció de moviments de CPE, color blanc RAL 9010 acabat brillant, i perforacions trapezoidals per a la seva fixació, subministrat en barres de 2,5 m de longitud, per a junts perimetrals.	1,050 x	11,00000 =	11,55000	

JUSTIFICACIÓ DE PREUS

Data: 08/05/21

Pàg.: 30

PARTIDES D'OBRA

NÚM	CODI	UA	DESCRIPCIÓ	PREU
			Subtotal:	11,55000
			COST DIRECTE	16,80600
			DESPESES INDIRECTES 0,00 %	0,00000
			COST EXECUCIÓ MATERIAL	16,80600

P-31 REIXV u Execució de reixes ventilació inferior i superior de dimensions i distàncies definides en memòria, realitzades sobre vidre. **Rend.: 1,000** **143,76** €

			Unitats	Preu	Parcial	Import
Ma d'obra						
A0127000	h	Oficial 1a col·locador	1,000 /R x	26,28000 =	26,28000	
A012M000	h	Oficial 1a muntador	2,000 /R x	27,16000 =	54,32000	
A012G000	h	Oficial 1a calefactor	1,000 /R x	27,16000 =	27,16000	
			Subtotal:		107,76000	107,76000
Materials						
REIXMAT	u	reixes ventilacio	2,000 x	18,00000 =	36,00000	
			Subtotal:		36,00000	36,00000
			COST DIRECTE			143,76000
			DESPESES INDIRECTES 0,00 %			0,00000
			COST EXECUCIÓ MATERIAL			143,76000

P-32 SEGELLX u Segellat i protecció traspas de xemeneia per coberta mitjançant masilla, cinta bituminosa i acabat resistent a la intempèrie i que faciliti la circulació de l'aigua. **Rend.: 1,000** **101,84** €

			Unitats	Preu	Parcial	Import
Ma d'obra						
A012M000	h	Oficial 1a muntador	1,000 /R x	27,16000 =	27,16000	
A012G000	h	Oficial 1a calefactor	1,000 /R x	27,16000 =	27,16000	
A0127000	h	Oficial 1a col·locador	1,000 /R x	26,28000 =	26,28000	
			Subtotal:		80,60000	80,60000
Partides d'obra						
E786A130K	m2	Impermeabilització de parament horitzontal amb morter impermeabilitzant pel mètode de membrana elàstica, bicomponent, de base ciment amb una dotació de 3 kg/m2 aplicat en dues capes. Article ref. P06SR490 de la serie Masterseal 550 de BASF-CC	0,400 x	13,16960 =	5,26784	
E7J5111A	m	Segellat de junt entre materials d'obra de 10 mm d'amplària i 5 mm de fondària, amb massilla de silicona neutra monocomponent, aplicada amb pistola manual, prèvia imprimació específica	1,000 x	3,65632 =	3,65632	
E731HXM6	m2	Membrana per a impermeabilització de cobertes MA-3 segons UNE 104402, de densitat superficial 6,7 kg/m2, de dues làmines una d'oxiasfalt LO-40-PE amb armadura de film de polietilè de 95 g/m2 i una de betum modificat LBM-30/M-NA sense armadura, adherida en calent	0,400 x	30,79764 =	12,31906	

JUSTIFICACIÓ DE PREUS

Data: 08/05/21

Pàg.: 31

PARTIDES D'OBRA

NÚM	CODI	UA	DESCRIPCIÓ		PREU
				Subtotal:	21,24322
				COST DIRECTE	101,84322
				DESPESES INDIRECTES	0,00000
				COST EXECUCIÓ MATERIAL	101,84322
P-33	TASQDES	u	Tasques de desmuntatge equipament a substituir i corresponent gestió com a residu	Rend.: 1,000	214,65 €
				Unitats	Preu
				Parcial	Import
Ma d'obra					
	A0137000	h	Ajudant col·locador	3,000 /R x	23,33000 = 69,99000
	A0127000	h	Oficial 1a col·locador	3,000 /R x	26,28000 = 78,84000
	A0140000	h	Manobre	3,000 /R x	21,94000 = 65,82000
				Subtotal:	214,65000
				COST DIRECTE	214,65000
				DESPESES INDIRECTES	0,00000
				COST EXECUCIÓ MATERIAL	214,65000
P-34	TASQVEL	u	Tasques diverses de correcció de defectes en la instal·lació: - Identificació circuits SQ Planta 1a - Instal·lació pany al SQ planta 2a - Actualització esquema unifilar	Rend.: 1,000	411,68 €
				Unitats	Preu
				Parcial	Import
Ma d'obra					
	A013H000	h	Ajudant electricista	8,000 /R x	23,30000 = 186,40000
	A012H000	h	Oficial 1a electricista	8,000 /R x	27,16000 = 217,28000
				Subtotal:	403,68000
Materials					
	PANYELE	u	pany per quadre electric	1,000 x	8,00000 = 8,00000
				Subtotal:	8,00000
				COST DIRECTE	411,68000
				DESPESES INDIRECTES	0,00000
				COST EXECUCIÓ MATERIAL	411,68000

JUSTIFICACIÓ DE PREUS

Data: 08/05/21

Pàg.: 32

ALTRES

CODI	UA	DESCRIPCIÓ	PREU
PERFMD	u	Perforació en humit amb corona diamantada de 400 mm de diàmetre, en parament horitzontal de formigó armat o prefabricat	1.320,00000 €

DOC.8.4 Pressupost

PRESSUPOST

Data: 08/05/21

Pàg: 1

Obra 01 Pressupost 01
 Capítol 01 obra

NUM. CODI	UA	DESCRIPCIÓ	PREU	AMIDAMENT	IMPORT
1 EY03E000	u	Perforació en humit realitzada verticalment en forjat unidireccional de formigó armat amb biguetes prefabricades de formigó, entrebigat de revoltons ceràmics o de formigó i capa de compressió de formigó, amb corona diamantada de 400 mm de diàmetre, previ aixecat del paviment i la seva base, i càrrega manual sobre camió o contenidor. (P - 26)	1.369,54	2,000	2.739,08
2 E614XTAK	m2	Paredó recolzat divisorí de 9 cm de gruix, de totxana de 240x115x90 mm, LD, categoria I, segons la norma UNE-EN 771-1, per a revestir, col·locat amb morter mixt 1:2:10 (P - 4)	31,41	3,000	94,23
3 E8122112	m2	Enguixat reglejat sobre parament vertical interior, a 3,00 m d'alçària, com a màxim, amb guix B1, acabat lliscat amb guix C6 segons la norma UNE-EN 13279-1 (P - 5)	10,79	3,000	32,37
4 E898J2A0	m2	Pintat de parament vertical de guix, amb pintura plàstica amb acabat llis, amb una capa segelladora i dues d'acabat (P - 6)	5,04	3,000	15,12
5 SEGELLX	u	Segellat i protecció traspas de xemeneia per coberta mitjançant masilla, cinta bituminosa i acabat resistent a la intempèrie i que faciliti la circulació de l'aigua (P - 32)	101,84	1,000	101,84

TOTAL Capítol 01.01 2.982,64

Obra 01 Pressupost 01
 Capítol 02 extracció fums

NUM. CODI	UA	DESCRIPCIÓ	PREU	AMIDAMENT	IMPORT
1 EE41B1A2	m	Mòdul recte per a la formació de xemeneia individual, de 300 mm de diàmetre nominal i 360 mm de diàmetre exterior, estructura interior de doble paret amb aïllament, l'interior d'acer inoxidable 1.4301 (AISI 304), l'exterior d'acer inoxidable 1.4301 (AISI 304) i aïllament tèrmic de llana mineral de roca, segons la norma UNE-EN 1856-1, col·locat inclou tensors i tirants i elements d'ancoratge en coberta (P - 7)	236,44	10,000	2.364,40
2 EE41B7A2	u	Colze de 15, 30 o 45° per a la formació de xemeneia individual, de 300 mm de diàmetre nominal i 360 mm de diàmetre exterior, estructura interior de doble paret amb aïllament, l'interior d'acer inoxidable 1.4301 (AISI 304), l'exterior d'acer inoxidable 1.4301 (AISI 304) i aïllament tèrmic de llana mineral de roca, segons la norma UNE-EN 1856-1, col·locat (P - 8)	167,20	4,000	668,80
3 EE4ZGMC4	u	Barret de xemeneia giratori de planxa d'acer inoxidable, de diàmetre 300 mm, col·locat amb fixacions mecàniques (P - 9)	152,80	1,000	152,80
4 EQ9CD210	u	Campana acer inoxidable de amplada x fondo x alçada : 1,70 x 0,80 x 0,55 m. Motor F400 90 en coberta (caixa aïllada en exterior) de ¼ CV 4200 m3/h (P - 20)	3.892,38	1,000	3.892,38
5 ANCXEM	u	Sistem d'estabilització de la xemeneia mitjançant cables i tensors ancorats a coberta (P - 3)	307,16	1,000	307,16

TOTAL Capítol 01.02 7.385,54

Obra 01 Pressupost 01
 Capítol 03 Proteccio incendis

NUM. CODI	UA	DESCRIPCIÓ	PREU	AMIDAMENT	IMPORT
1 MALEXT	u	Reduir alçada extintor fins a 1,20 (P - 27)	13,58	1,000	13,58

EUR

PRESSUPOST

Data: 08/05/21

Pàg.: 2

2	EQ9CD220	u	Sistema extinció d'incendis per campana d'extracció de fums amb equipament complet del sistema, amb dipòsits, agents extintors, nitrogen, boquilles, fusibles, suports, tiradors i accessoris, instal·lat i connectat (P - 21)	3.150,77	1,000	3.150,77
TOTAL	Capitol		01.03			3.164,35

Obra	01	Pressupost 01
Capitol	04	Instal·lació gas

NUM. CODI	UA	DESCRIPCIÓ	PREU	AMIDAMENT	IMPORT	
1	REIXV	u	Execució de reixes ventilació inferior i superior de dimensions i distàncies definides en memòria, realitzades sobre vidre. (P - 31)	143,76	1,000	143,76
2	EK126127	u	Armari DE GAS per a un cabal de 6 m ³ /h, entrada de polietilè de 20 mm de diàmetre, de coure de 18x20 mm o d'acer d'1" de diàmetre, sortida amb tub de coure de 20x22 mm, pressió d'entrada mitjana B, pressió de sortida 22 mbar, pressió de seguretat per màxima 70 mbar, pressió de seguretat per mínima 12,5 a 15 mbar i muntat superficialment. Inclou tija, inclou obres encastament en façana. (P - 17)	710,56	1,000	710,56
3	ENG1U020	u	Vàlvula de pas de gas de 15 mm de DN, amb connexió rosca gas femella G 1/2" i junt pla mascle G 3/4", amb obturador esfèric, segons norma UNE 60.708 (P - 18)	12,71	2,000	25,42
4	ENG6A124	u	Electrovàlvula de rearmament manual per a tall de gas natural, del tipus NC (normalment tancada), alimentació a 230 V a.c., amb connexions roscades de 3/4" i pressió màxima de 500 mbar, muntada (P - 19)	103,97	1,000	103,97
5	EF5283B2	m	Tub de coure R250 (semidur) de 18 mm de diàmetre nominal, d'1 mm de gruix, segons la norma UNE-EN 1057, soldat per capil·laritat, amb grau de dificultat mitjà i col·locat superficialment (P - 10)	11,84	10,000	118,40
6	OBSUBM	u	Obres i drets escomesa per subministrament a abonar a la companyia subministradora de gas (P - 28)	850,00	1,000	850,00
TOTAL	Capitol		01.04			1.952,11

Obra	01	Pressupost 01
Capitol	05	Salut alimentària

NUM. CODI	UA	DESCRIPCIÓ	PREU	AMIDAMENT	IMPORT	
1	TASQDES	u	Tasques de desmuntatge equipament a substituir i corresponent gestió com a residu (P - 33)	214,65	1,000	214,65
2	AIGUPET	u	Aigüera de planxa d'acer inoxidable amb una pica i escurador, 90 a 100 cm de llargària, acabat brillant i fins a 50 cm d'amplària, amb prestatge inferior i aixeta incorporada, amb plastró posterior de 10 cm i perfil salva aigües en tot el seu perímetre, sinus de 50x50x30 cm, d'acer inoxidable 1.4301 (AISI 304), muntada, instal·lada i connectada (P - 2)	485,79	1,000	485,79
3	EQ9CS050	u	Rentamans accionament colze d'aigua freda i calenta, de 45x45x85 cm, (moble incorporat) d'acer inoxidable 1.4301 (AISI 304), muntat, instal·lat i connectat inclou tubs i accessoris. (P - 24)	364,63	1,000	364,63
4	EQ9CM320	u	Cubell per deixalles, amb una capacitat de 120 l, amb rodes i tapa (P - 23)	123,09	1,000	123,09
5	EQ9CE280	u	Lavavajillas	1.846,00	1,000	1.846,00
			Dimensiones de la cesta: 500x500 mm			
			Panel de control: Electrónico			
			Cesta hora: 40 aprox			

PRESSUPOST

Data: 08/05/21

Pàg.: 3

		Altura útil de lavado: 365 mm				
		Descalcificador: Integrado				
		Dosificador abrillantador: Integrado				
		Dosificador detergente: Integrado				
		Descalcificador: Integrado				
		Bomba de desagüe: Integrada				
		Potencia total absorbida: 3,2 Kw A 230V / 5,7 A 400v				
		Dimensiones exteriores: 580 x 600 x 820 mm (largo x fondo x alto) (P - 22)				
6	EQUIPMO	u	Equipament mobiliari d'acer inoxidable complet. elements neutres, prestatges per equipar cuina existent i substituir elements existents. Inclou nou dimensionament i disseny genral de la cuina , desmuntatge de l'actual mobiliari i muntatge del nou mobiliari. (P - 25)	4.835,41	1,000	4.835,41
7	PERMITCA	m	Perfil de mitja canya per paviment i remats cantonares de PVC, acabat brillant, per junta perimetral de cuina (P - 30)	16,81	30,000	504,30
8	ADEQIAE	u	Adequació instal·lacions aigua, ACS, desguassos i electrica a la nova distribució del mobiliari i maquinària (P - 1)	743,02	1,000	743,02

TOTAL	Capítol	01.05	9,116,89
--------------	----------------	--------------	-----------------

Obra	01	Pressupost 01
Capítol	06	Instal·lació elèctrica

NUM. CODI	UA	DESCRIPCIÓ	PREU	AMIDAMENT	IMPORT	
1	TASQVEL	u	Tasques diverses de correcció de defectes en la instal·lació: - Identificació circuits SQ Planta 1a - Instal·lació pany al SQ planta 2a - Actualització esquema unifilar (P - 34)	411,68	1,000	411,68
2	EG42429H	u	Interrupidor diferencial de la classe AC, gamma terciari, de 40 A d'intensitat nominal, bipolar (2P), de sensibilitat 0,03 A, de desconexió fix instantani, amb botó de test incorporat i indicador mecànic de defecte, construït segons les especificacions de la norma UNE-EN 61008-1, de 2 mòduls DIN de 18 mm d'amplària, muntat en perfil DIN (P - 13)	107,98	2,000	215,96
3	EG414D5B	u	Interrupidor automàtic magnetotèrmic de 16 A d'intensitat nominal, tipus PIA corba B, bipolar (1P+N), de 6000 A de poder de tall segons UNE-EN 60898 i de 10 kA de poder de tall segons UNE-EN 60947-2, de 2 mòduls DIN de 18 mm d'amplària, muntat en perfil DIN (P - 12)	39,27	1,000	39,27
4	EG325134	m	Cable amb conductor de coure 450/750 V de tensió assignada, amb designació ES07Z1-K (AS), unipolar, de secció 1 x 2,5 mm ² , amb aïllament poliolefines, amb baixa emissió fums, col·locat en tub (P - 11)	1,18	75,000	88,50
5	EG63D15R	u	Presa de corrent de superfície, bipolar amb presa de terra lateral, (2P+T), 16 A 250 V, amb tapa i caixa estanca, amb grau de protecció IP-55, preu mitjà, muntada superficialment (P - 14)	12,32	6,000	73,92
6	EH61RC39	u	Llum d'emergència amb làmpada led, amb una vida útil de 100000 h, no permanent i no estanca amb grau de protecció IP4X, aïllament classe II, amb un flux aproximat de 40 a 70 lúmens, 1 h d'autonomia, de forma rectangular amb difusor i cos de policarbonat, preu alt, col·locat superficial (P - 15)	70,23	10,000	702,30
7	EH61RC3A	u	Llum d'emergència amb làmpada led, amb una vida útil de 100000 h, no permanent i no estanca amb grau de protecció IP4X, aïllament classe II, amb un flux aproximat de 40 a 70 lúmens, 1 h d'autonomia, de forma rectangular amb difusor i cos de policarbonat, preu alt, col·locat encastat (P - 16)	82,39	2,000	164,78

EUR

PRESSUPOST

Data: 08/05/21

Pàg.: 4

TOTAL	Capitol	01.06				1.696,41
--------------	----------------	--------------	--	--	--	-----------------

Obra	01	Pressupost 01
------	----	---------------

Capitol	07	altres
---------	----	--------

NUM. CODI	UA	DESCRIPCIÓ	PREU	AMIDAMENT	IMPORT	
1	PASSOB	u	Partida alçada per seguretat i salut a l'obra (P - 29)	660,00	1,000	660,00

TOTAL	Capitol	01.07				660,00
--------------	----------------	--------------	--	--	--	---------------

DOC.8.5 Resum del pressupost

RESUM DE PRESSUPOST

Data: 08/05/21

Pág.: 1

NIVELL 2 : Capítol			Import
Capítol	01.01	obra	2.982,64
Capítol	01.02	extraccio fums	7.385,54
Capítol	01.03	Proteccio incendis	3.164,35
Capítol	01.04	Instal·lació gas	1.952,11
Capítol	01.05	Salut alimentària	9.116,89
Capítol	01.06	Instal·lació elèctrica	1.696,41
Capítol	01.07	altres	660,00
Obra	01	Pressupost 01	26.957,94
			26.957,94
NIVELL 1 : Obra			Import
Obra	01	Pressupost 01	26.957,94
			26.957,94

PRESSUPOST D'EXECUCIÓ PER CONTRACTE

PRESSUPOST D'EXECUCIÓ MATERIAL.....		26.957,94
6 % Benefici Industrial SOBRE 26.957,94.....		1.617,48
13 % Despeses Generals SOBRE 26.957,94.....		3.504,53
	Subtotal	32.079,95
21 % IVA SOBRE 32.079,95.....		6.736,79
TOTAL PRESSUPOST PER CONTRACTE	€	38.816,74

Aquest pressupost d'execució per contracte puja a

(TRENTA-VUIT MIL VUIT-CENTS SETZE EUROS AMB SETANTA-QUATRE CÈNTIMS)