



AJUNTAMENT DE
RODA DE BERA

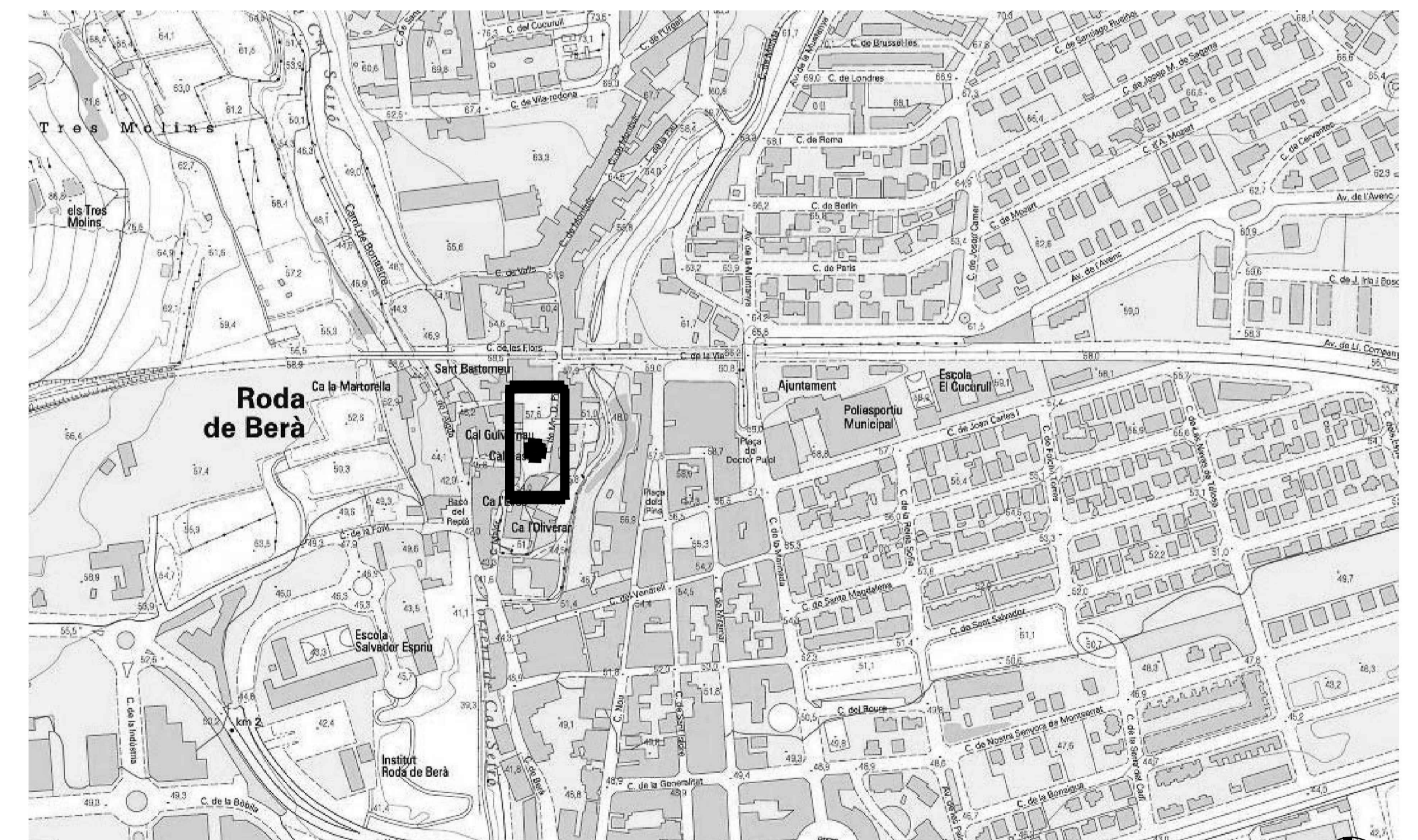
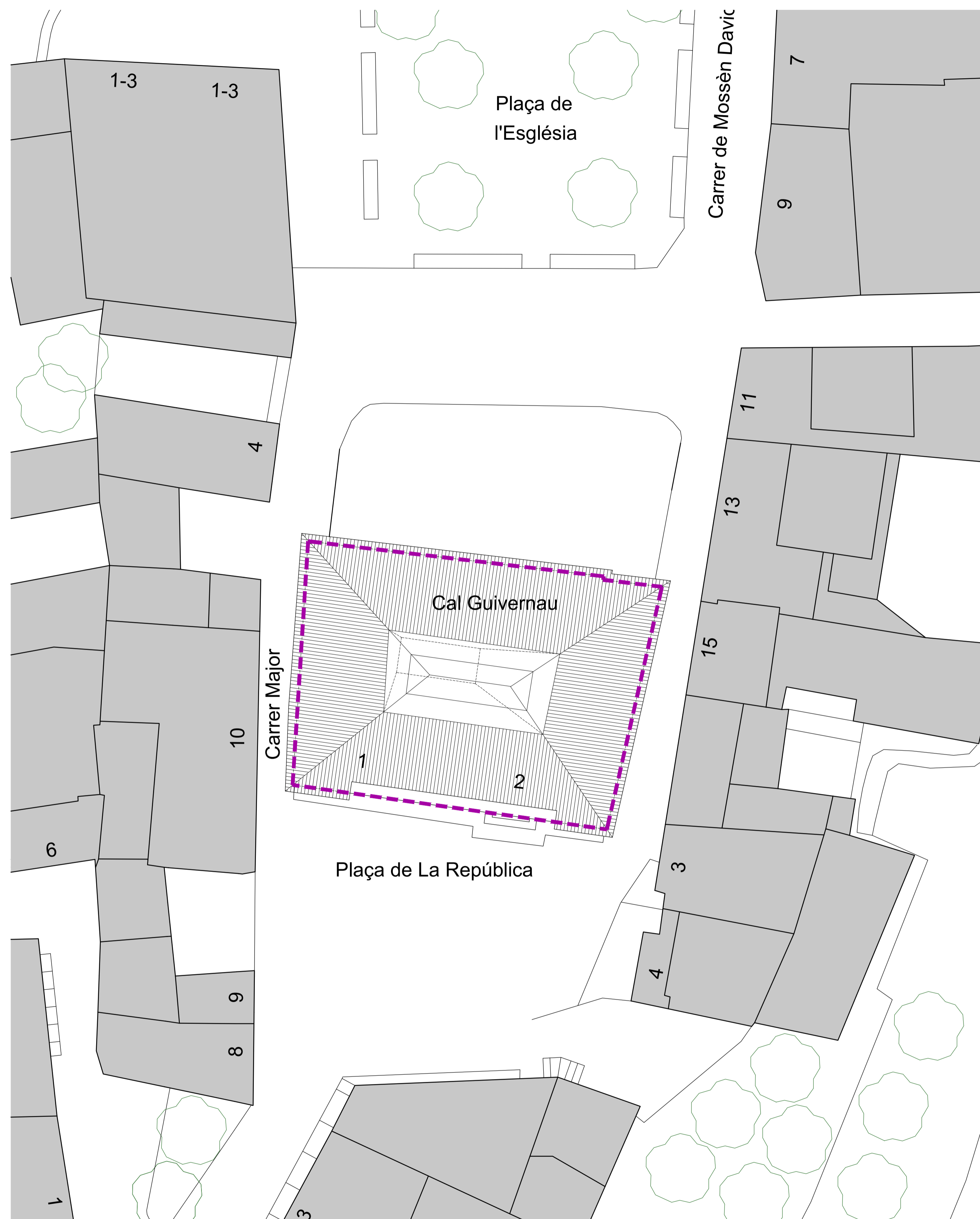
IV.PLANOLS

ASUN VIDAL LAYEL / MANUEL PEREZ SAAVEDRA. ARQUITECTES.

ABRIL 2022

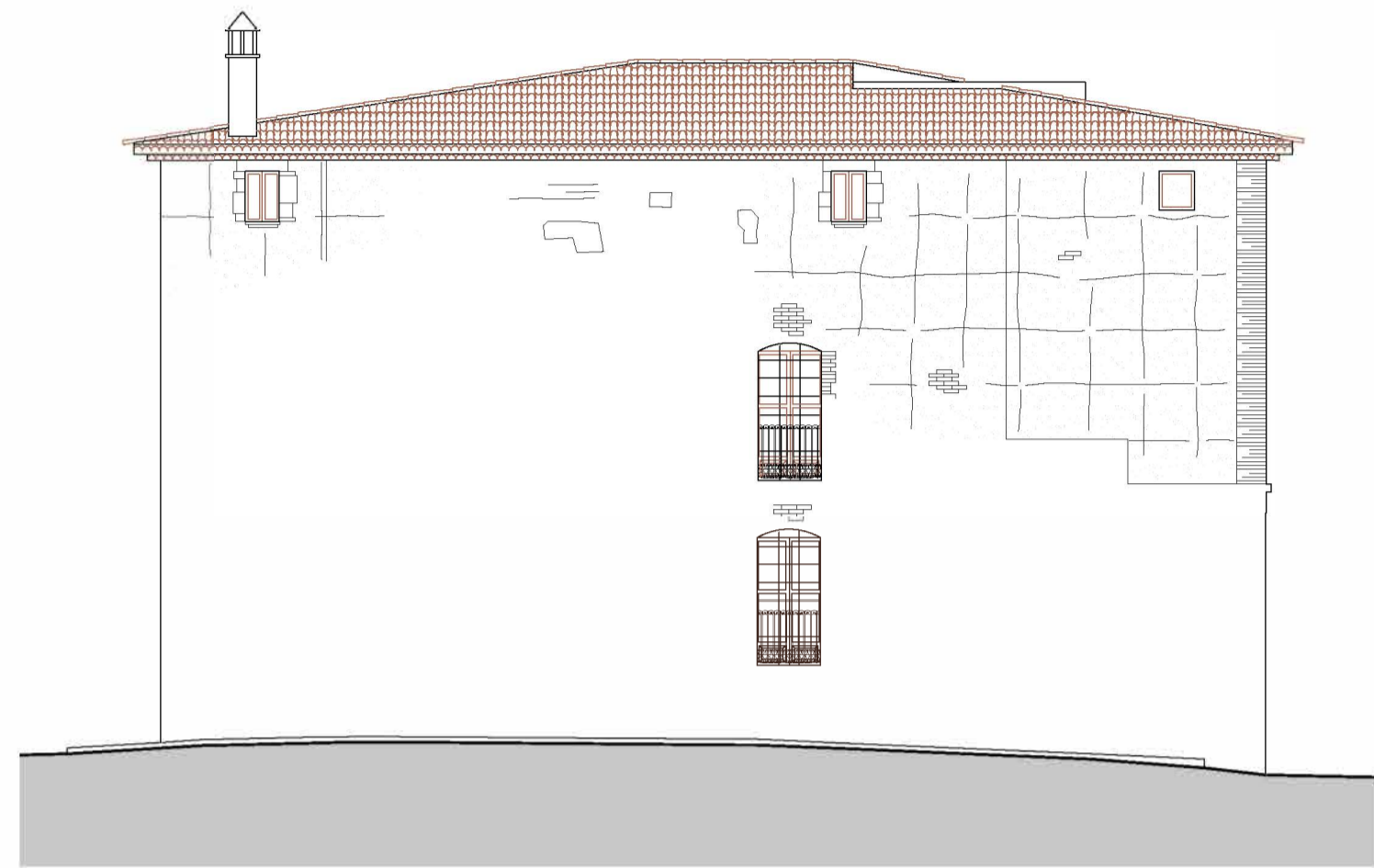
LLISTAT PLÀNOLS

01	SITUACIÓ I EMPLAÇAMENT.	1/300;1/50
02	ESTAT ACTUAL. PLANTES GENERALS.	1/250;1/125
03	ESTAT ACTUAL. SECCIONS.	1/150;1/75
04	ESTAT PROJECTE. PLANTES GENERALS.	1/250;1/125
05	ESTAT PROJECTE. SECCIONS.	1/250;1/125
06	DISTRIBUCIÓ I SUPERFÍCIES. PLANTA BAIXA.	1/100;1/50
07	DISTRIBUCIÓ I SUPERFÍCIES. PLANTA ALTELL.	1/100;1/50
08	DISTRIBUCIÓ I SUPERFÍCIES. PLANTA PRIMERA.	1/100;1/50
09	DISTRIBUCIÓ I SUPERFÍCIES. PLANTA SEGONA.	1/100;1/50
10	DISTRIBUCIÓ I SUPERFÍCIES PLANTA COBERTA.	1/100;1/50
11	ALÇATS I.	1/100;1/50
12	ALÇATS II.	1/100;1/50
13	SECCIÓ A-A'.	1/100;1/50
14	SECCIÓ B-B'.	1/100;1/50
15	SECCIÓ C-C'.	1/100;1/50
16	SECCIÓ D-D'.	1/100;1/50
17	AIXECAMENT TOPOGRÀFIC. EXTERIOR.	1/100;1/50
18	AIXECAMENT TOPOGRÀFIC. INTERIOR.	1/100;1/50
END1	ENDERROCS. PLANTES.	1/150;1/75
END2	ENDERROCS. ALÇATS.	1/150;1/75
END3	ENDERROCS. SECCIONS	1/150;1/75
C01	COTES I ACABATS. PLANTA BAIXA.	1/100;1/50
C02	COTES I ACABATS. PLANTA ALTELL.	1/100;1/50
C03	COTES I ACABATS. PLANTA PRIMERA.	1/100;1/50
C04	COTES I ACABATS. PLANTA SEGONA.	1/100;1/50
C05	COTES I ACABATS. PLANTA COBERTA	1/100;1/50
F01	FUSTERIA EXTERIOR	1/100;1/50
F02	FUSTERIA INTERIOR	1/100;1/50
F03	FUSTERIES LLUERNARIS	1/100;1/50
D01	DETALL CONSTRUCTIU PORTA 01	1/40;1/20
D02	DETALL CONSTRUCTIU PORTES 02 I 03	1/40;1/20
D03	DETALL CONSTRUCTIU GENERAL	1/40;1/20
I01	INSTAL.LACIONS. INCENDIS	1/150;1/75
I02	INSTAL.LACIONS. CLIMA	1/150;1/75
I03	INSTAL.LACIONS. CLIMA	1/150;1/75
I04	INSTAL.LACIONS. LAMPISTERIA	1/150;1/75
I05	INSTAL.LACIONS. ELECTRICITAT	1/150;1/75
I06	INSTAL.LACIONS. POSTA A TERRA	1/150;1/75
I07	INSTAL.LACIONS. ELECTRICITAT UNIFILAR	1/150;1/75
I08	INSTAL.LACIONS. SANEJAMENT	1/150;1/75
E01	ESTRUCTURA. FONAMENTS I F.SANITARI	1/100;1/50
E02	ESTRUCTURA. QUADRE DE PILARS.	1/100;1/50
E03	ESTRUCTURA. DETALLS.	1/100;1/50
E04	ESTRUCTURA. DETALLS. FORJAT 1.	1/100;1/50
E05	ESTRUCTURA. DETALLS. FORJAT 2.	1/100;1/50
E06	ESTRUCTURA. DETALLS. FORJAT 3.	1/100;1/50
E07	ESTRUCTURA. DETALLS. FORJAT 4.	1/100;1/50

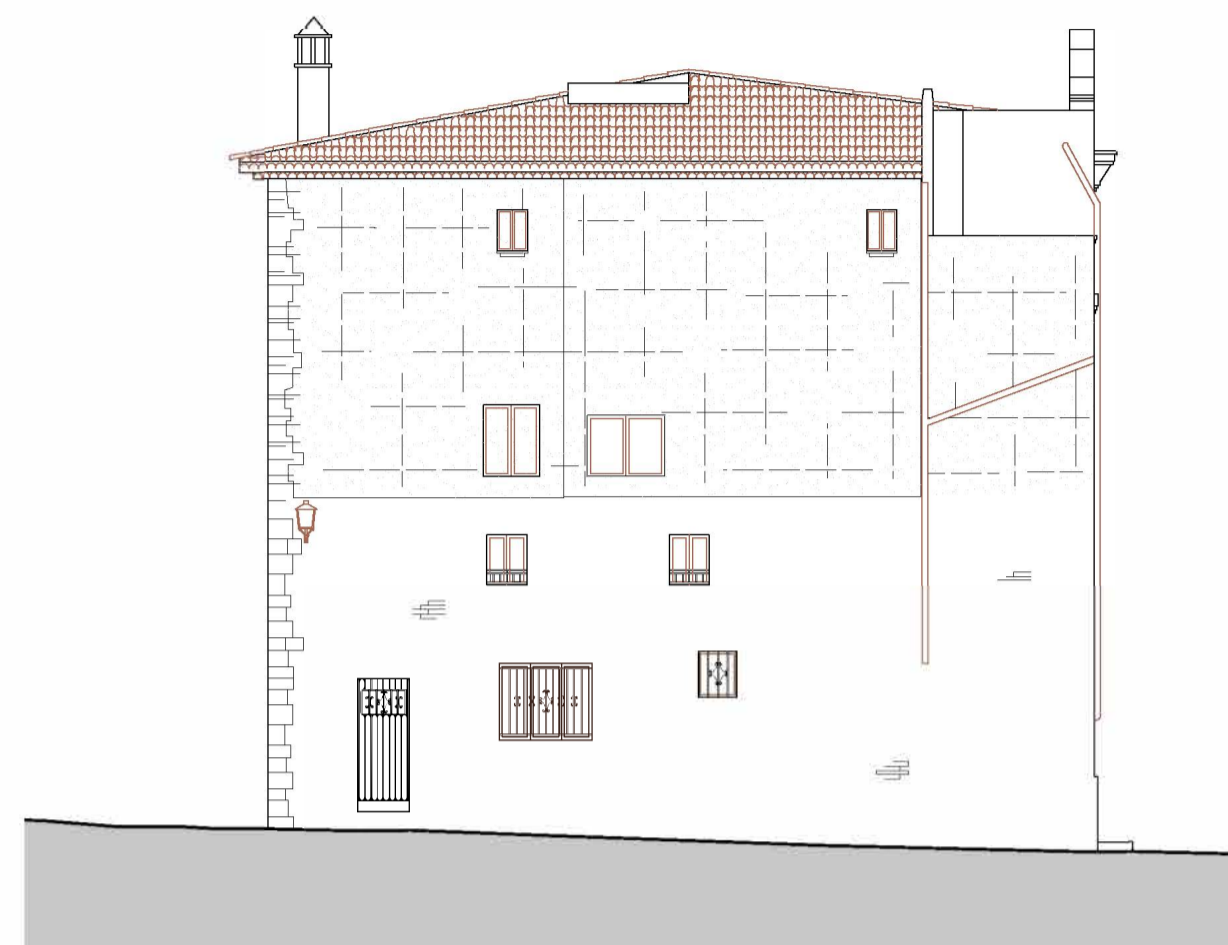


EMPLAZAMIENTO - PLANTA CUBIERTA
E 1/300

SITUACION
S.E.



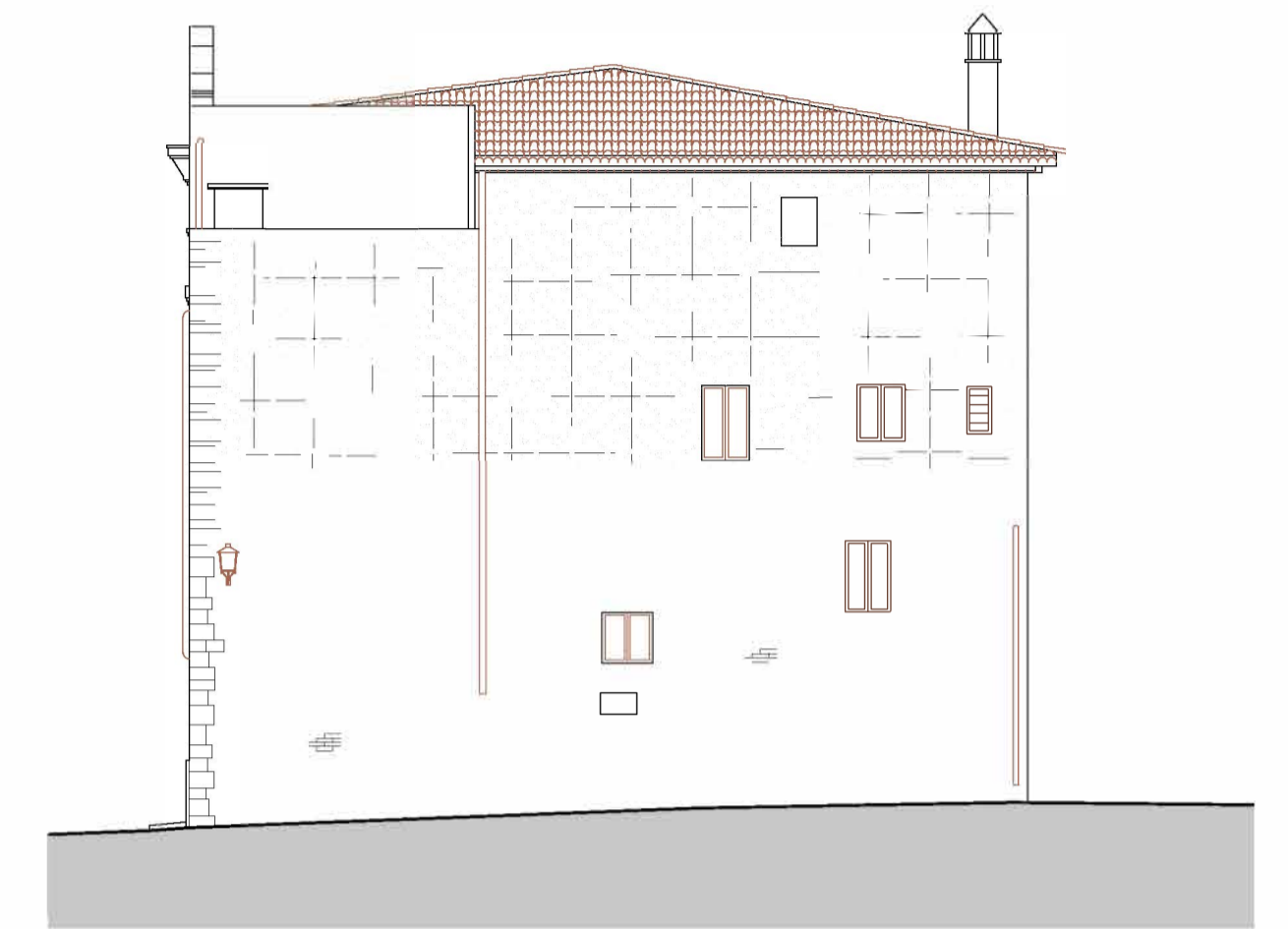
ALÇAT PÇA. ESSLÈSIA



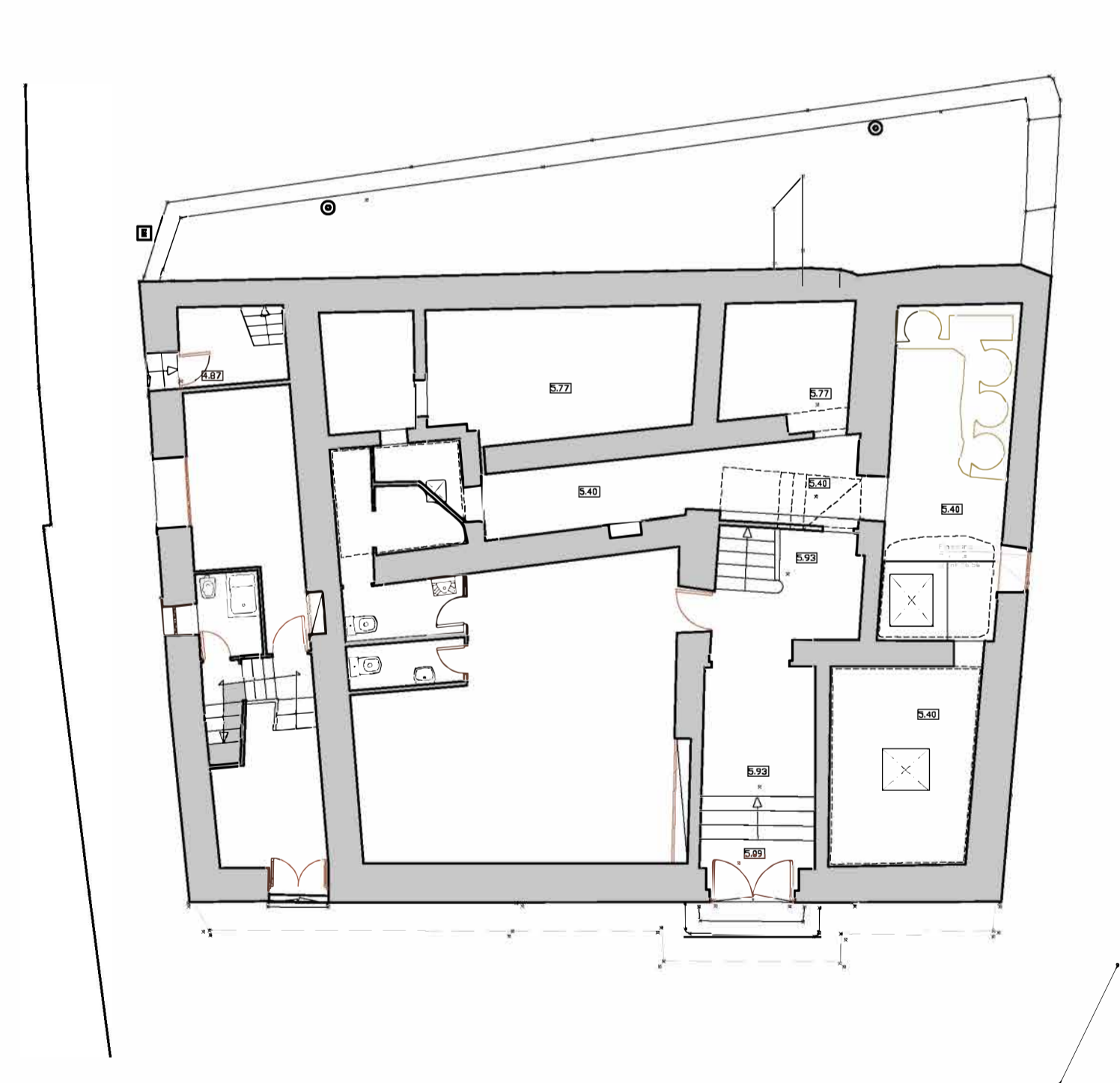
ALÇAT CR. MAJOR



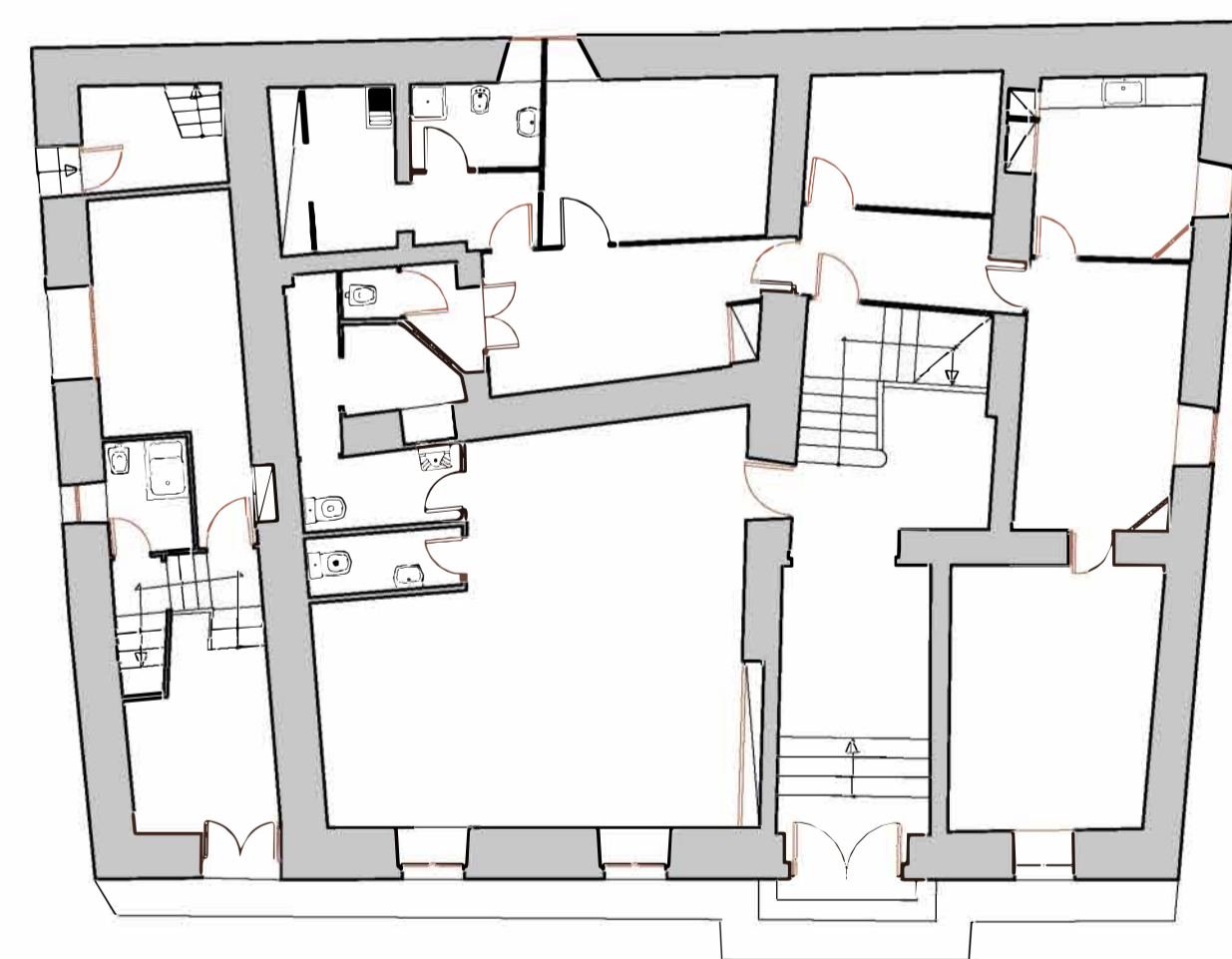
ALÇAT PÇA. DE LA REPUBLICA



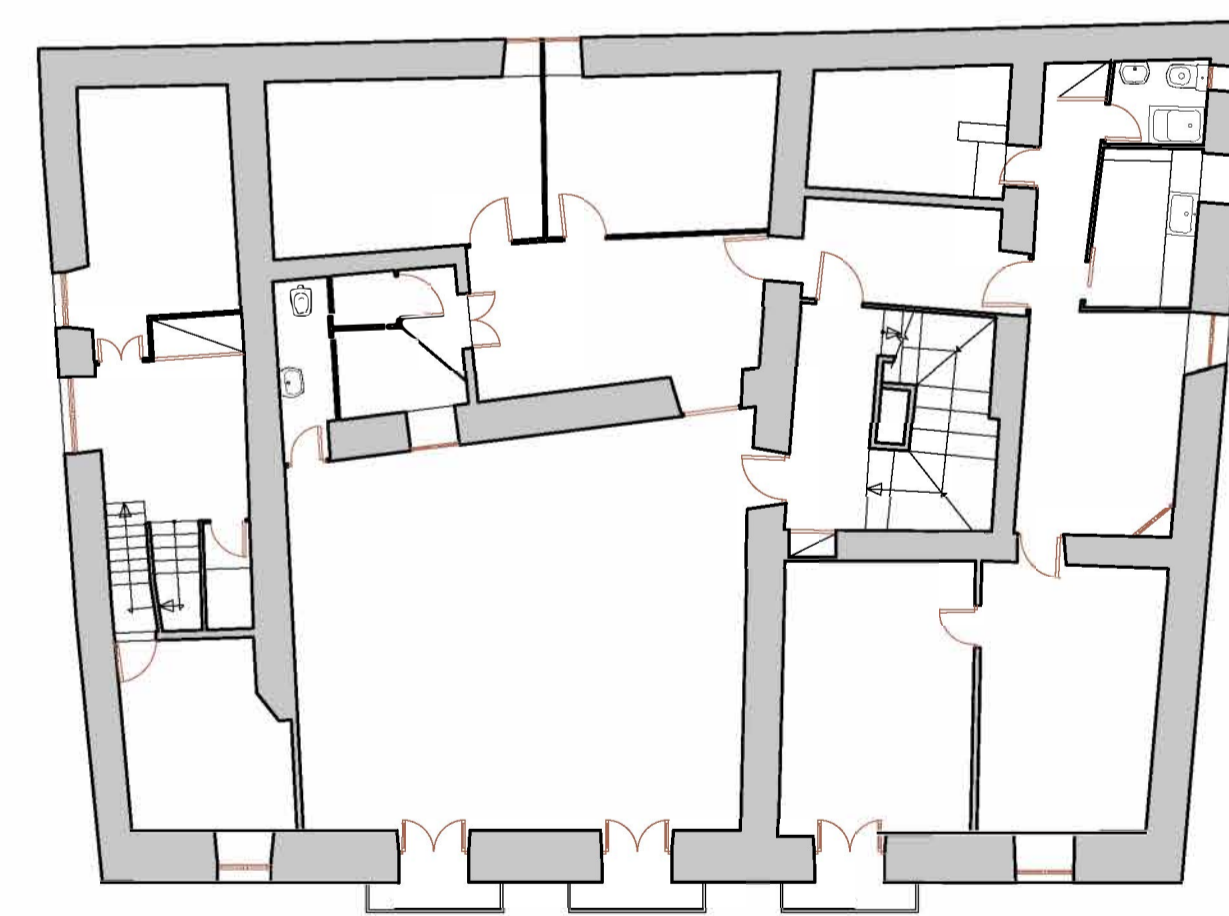
ALÇAT C. M. DAVID PUJOL



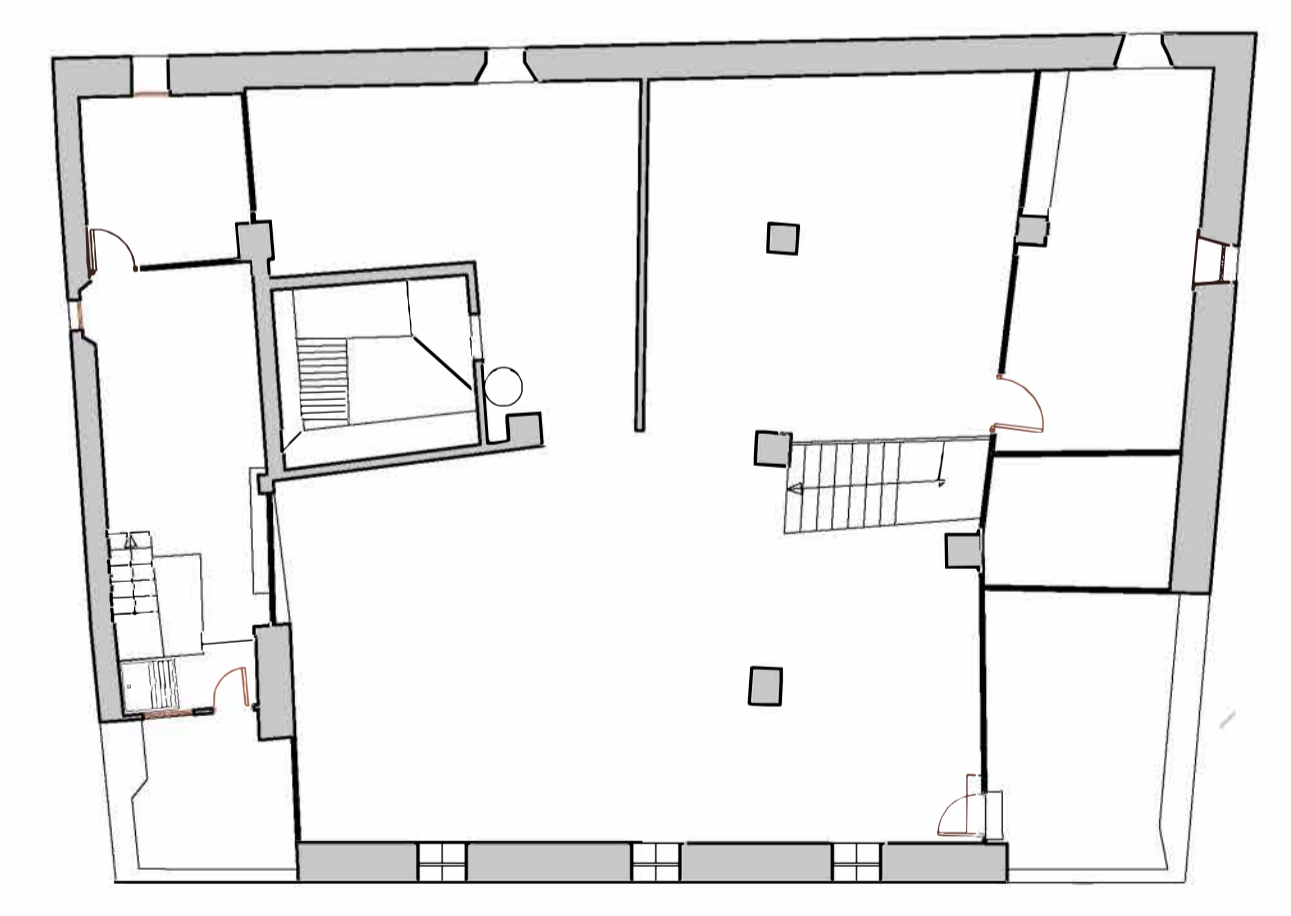
PLANTA SEMISOTERRANI



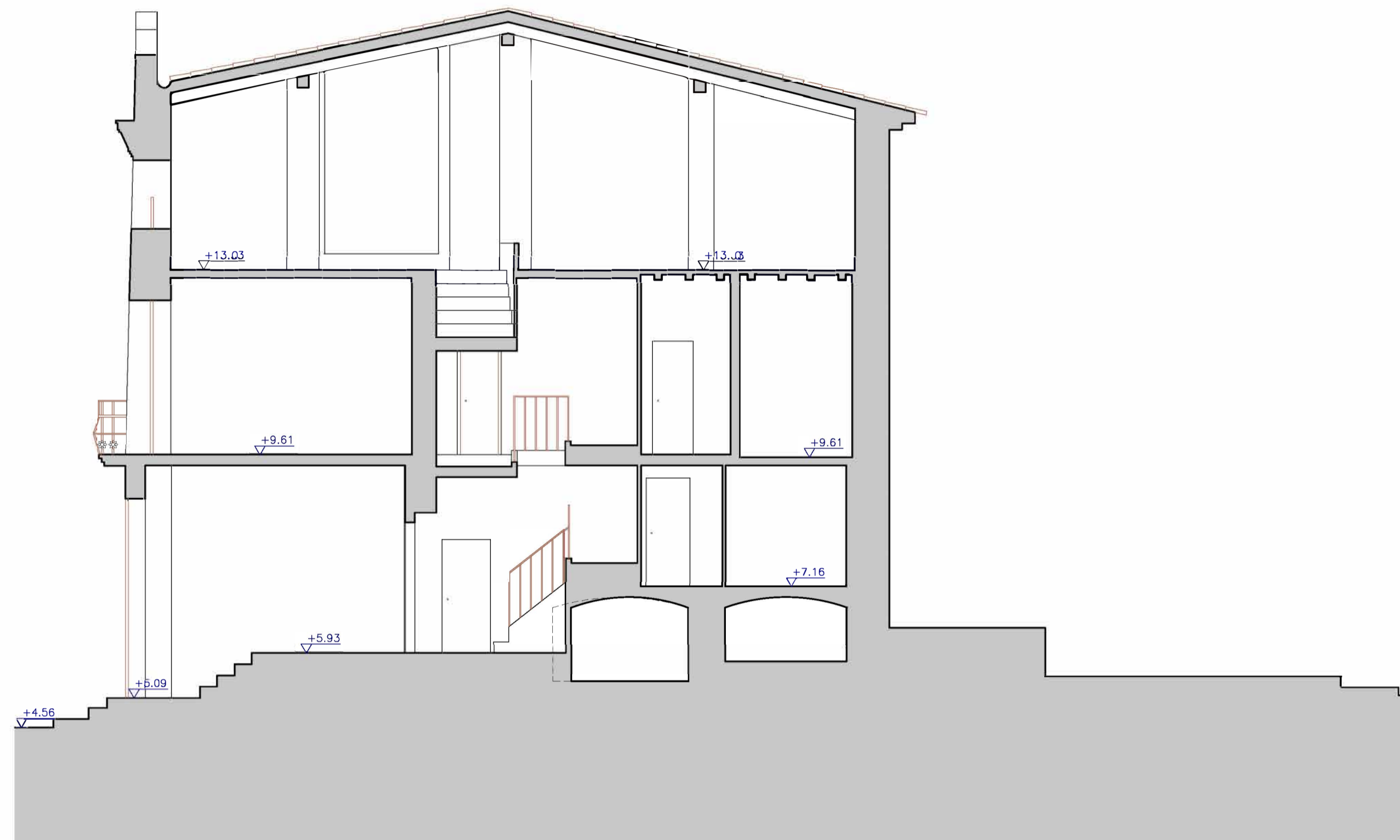
PLANTA BAIXA



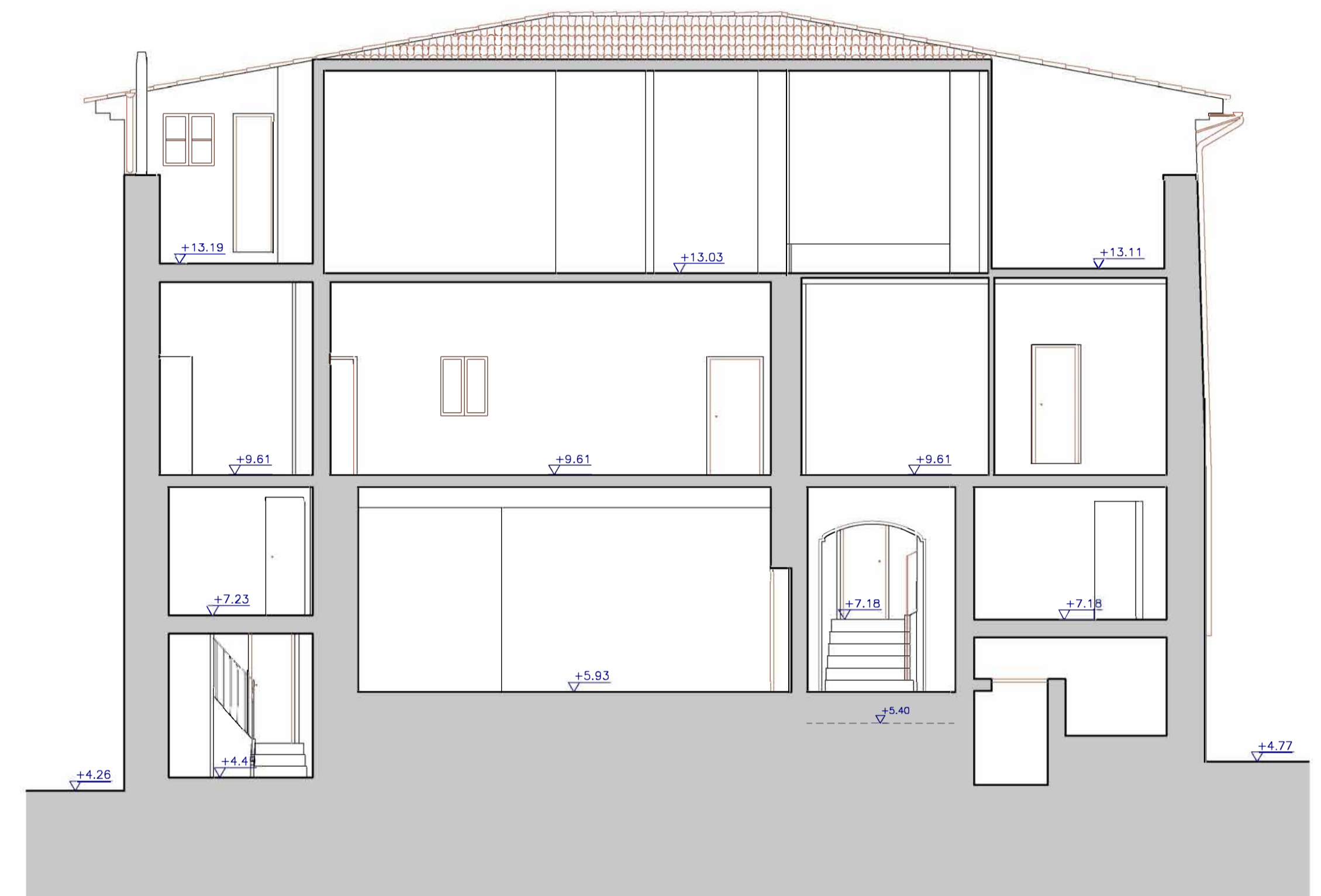
PLANTA PRIMERA



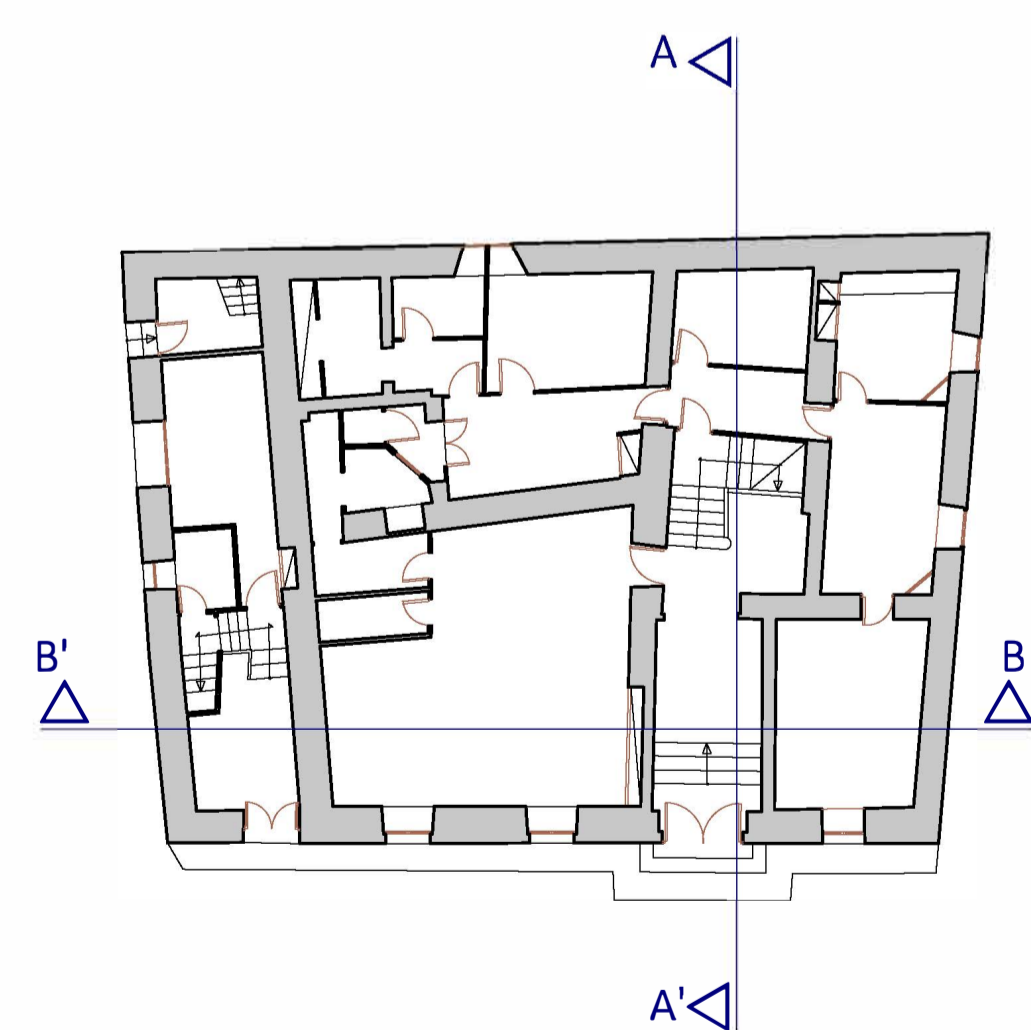
PLANTA SEGONA

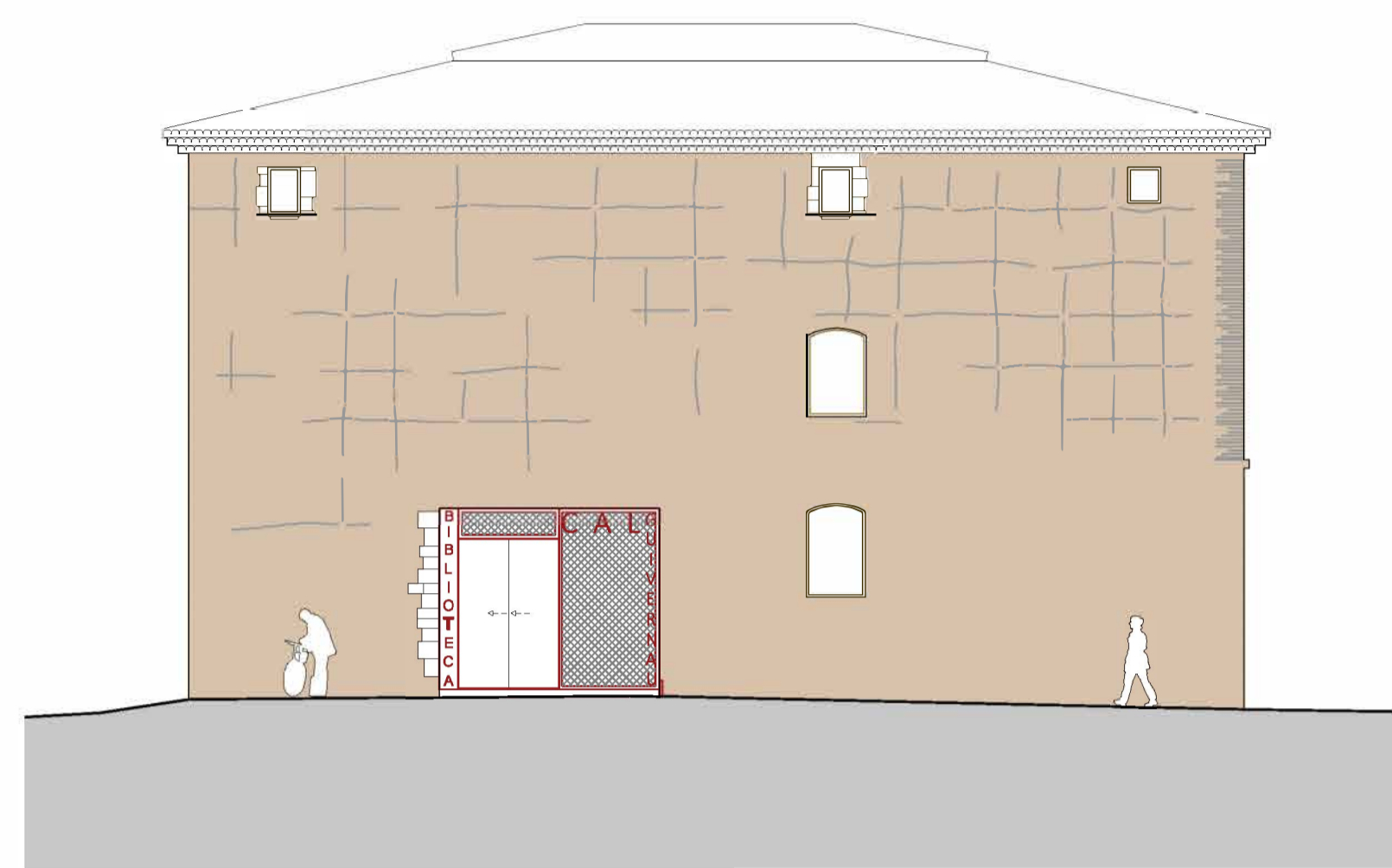


SECCIÓ A-A'

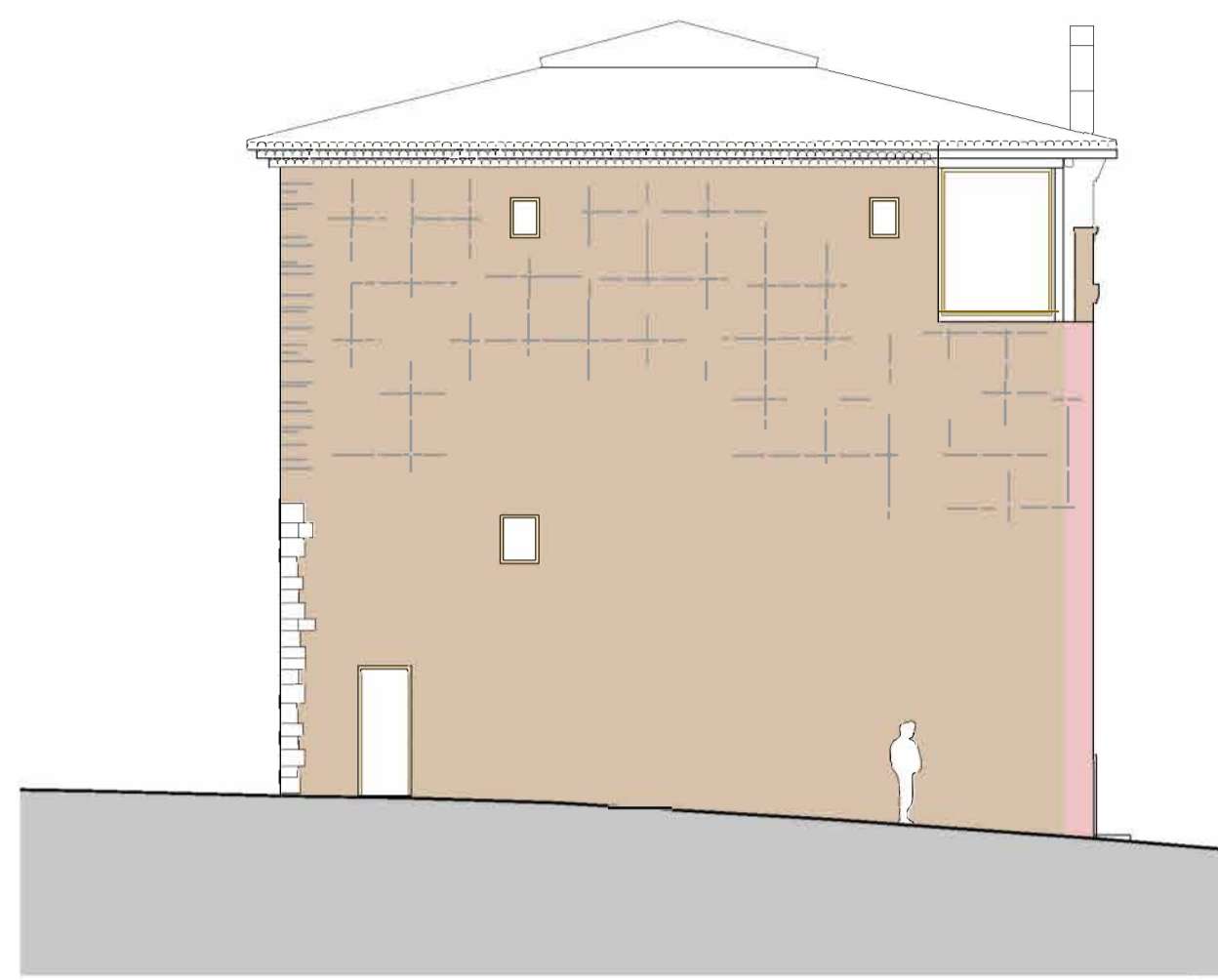


SECCIÓ B-B'





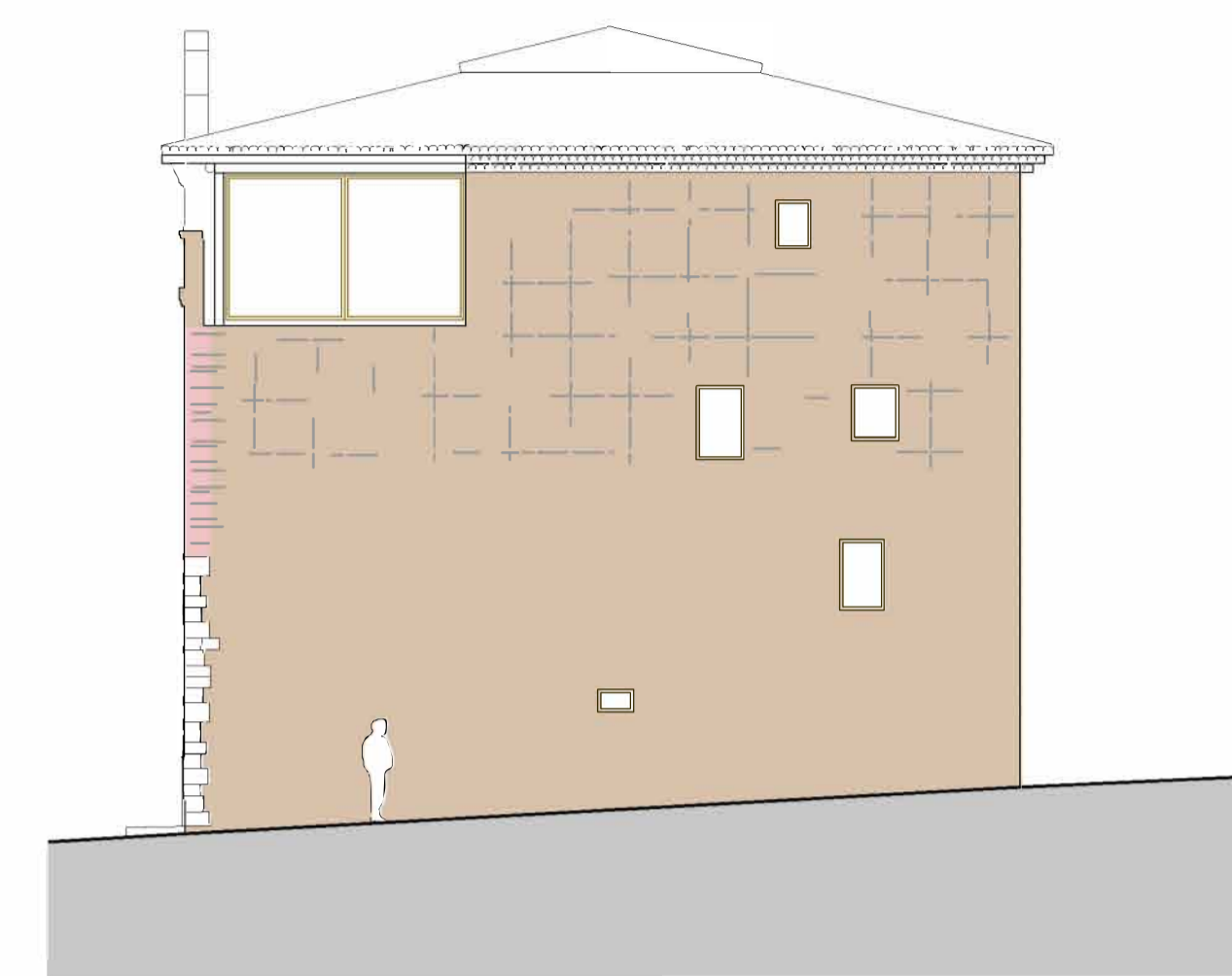
ALÇAT PÇA. ESSLÈSIA



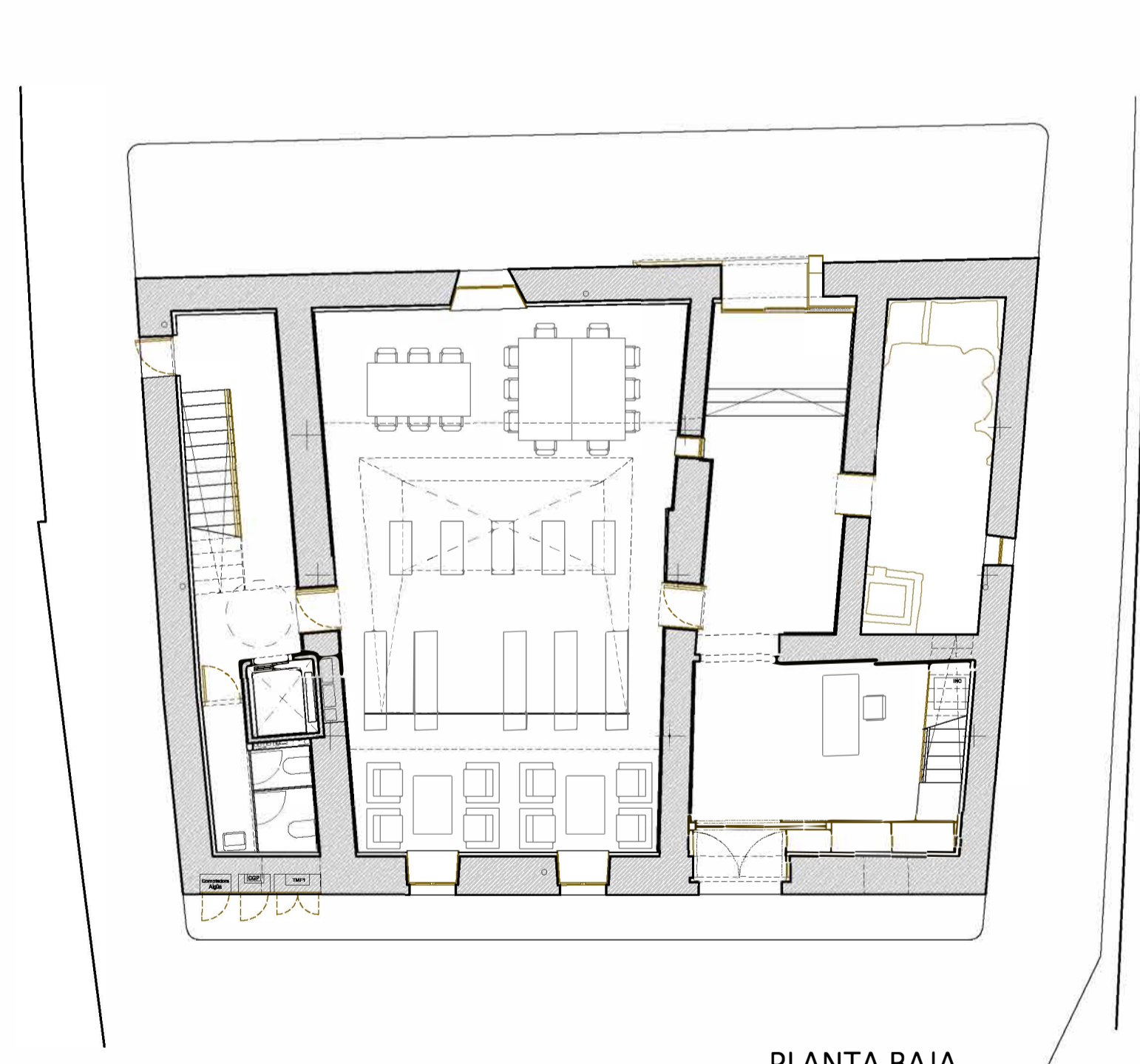
ALÇAT CR. MAJOR



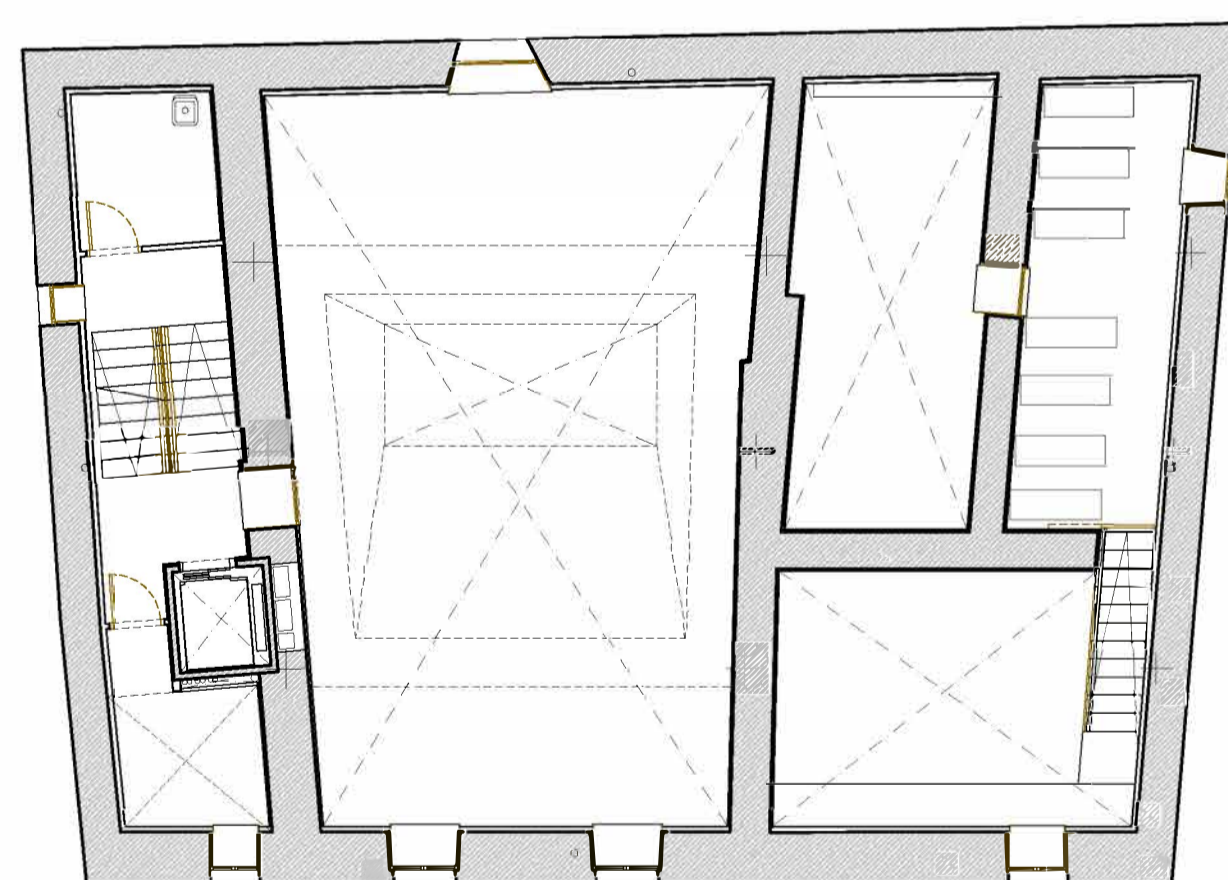
ALÇAT PÇA. DE LA REPUBLICA



ALÇAT C. M. DAVID PUJOL



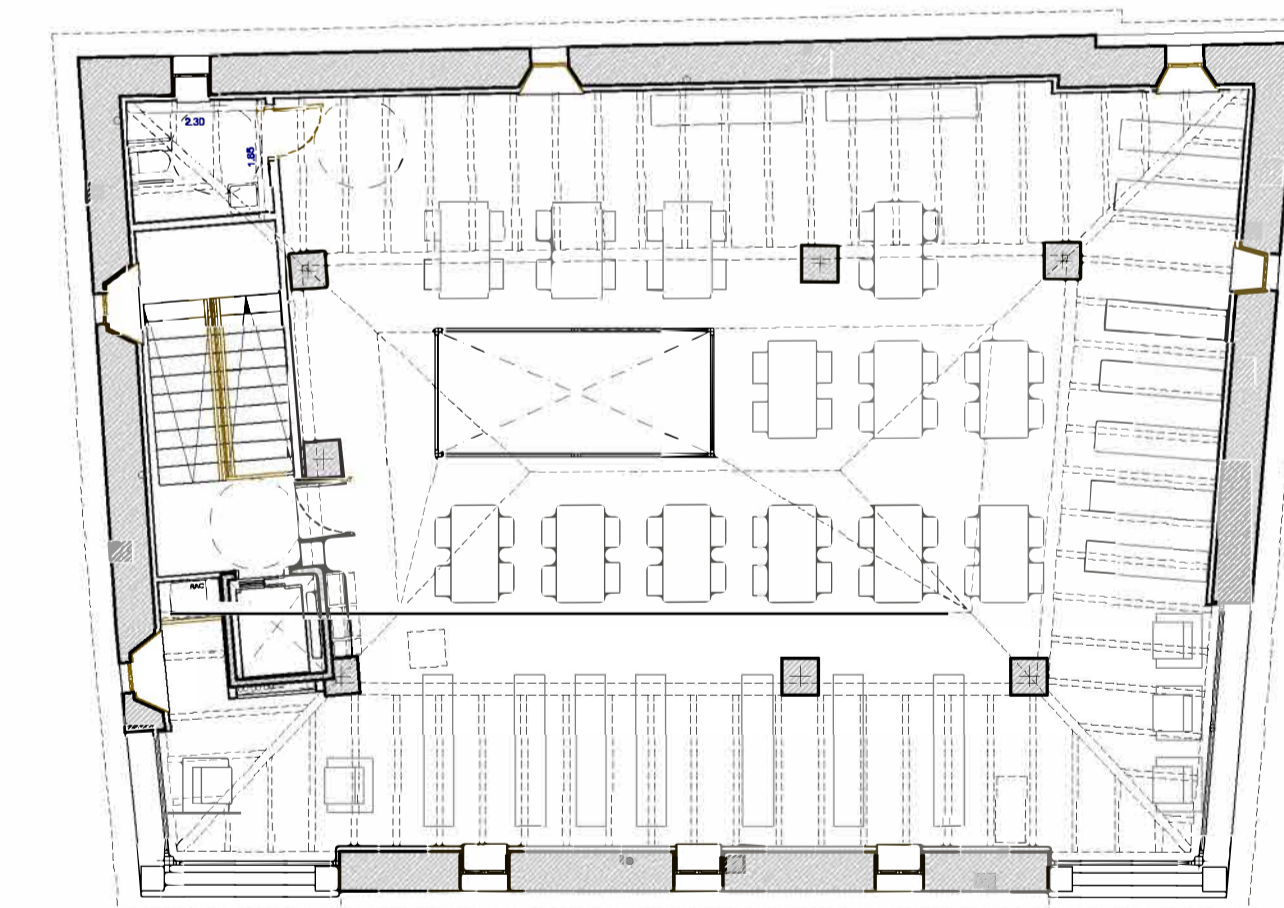
PLANTA BAJA



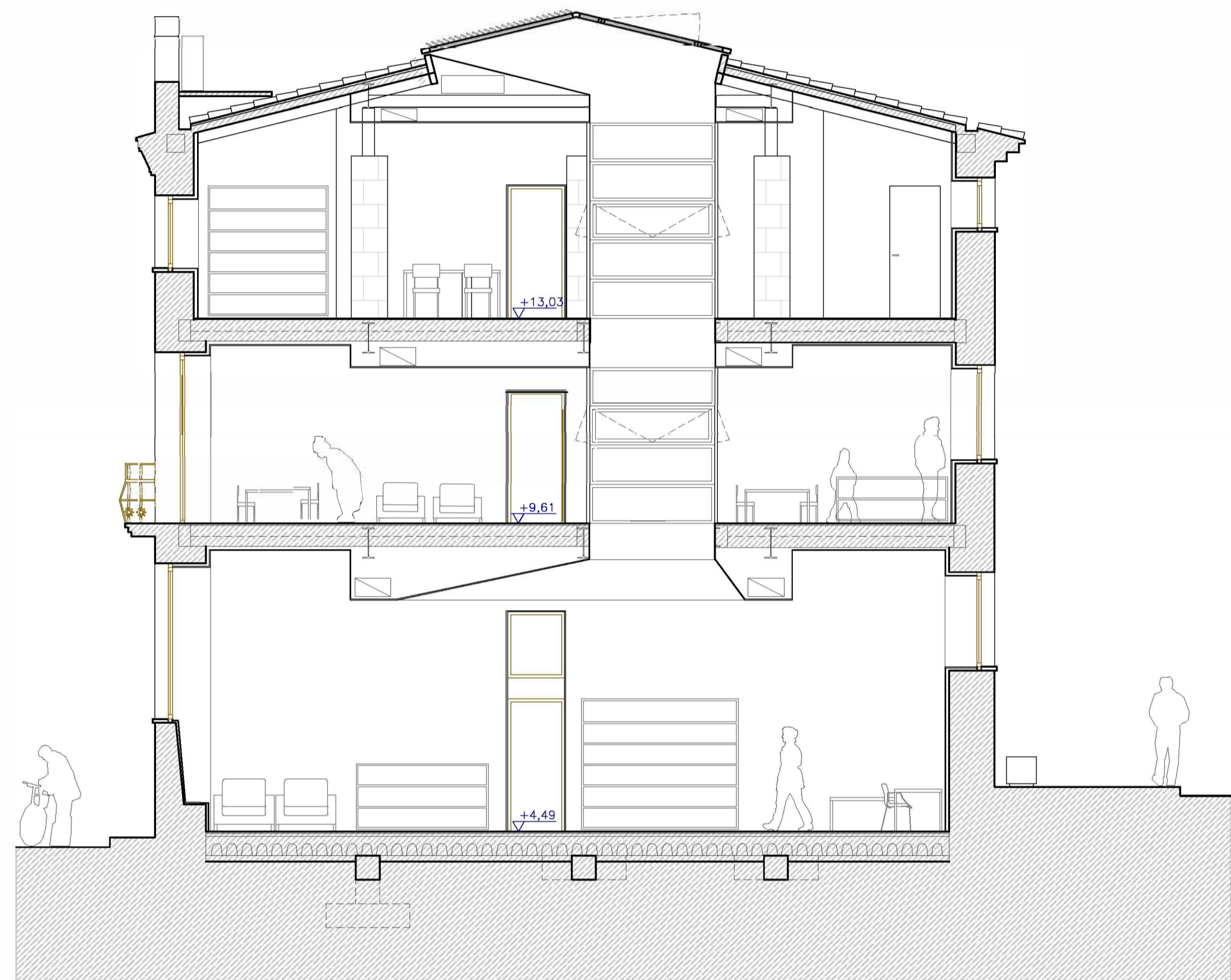
PLANTA ALTELL



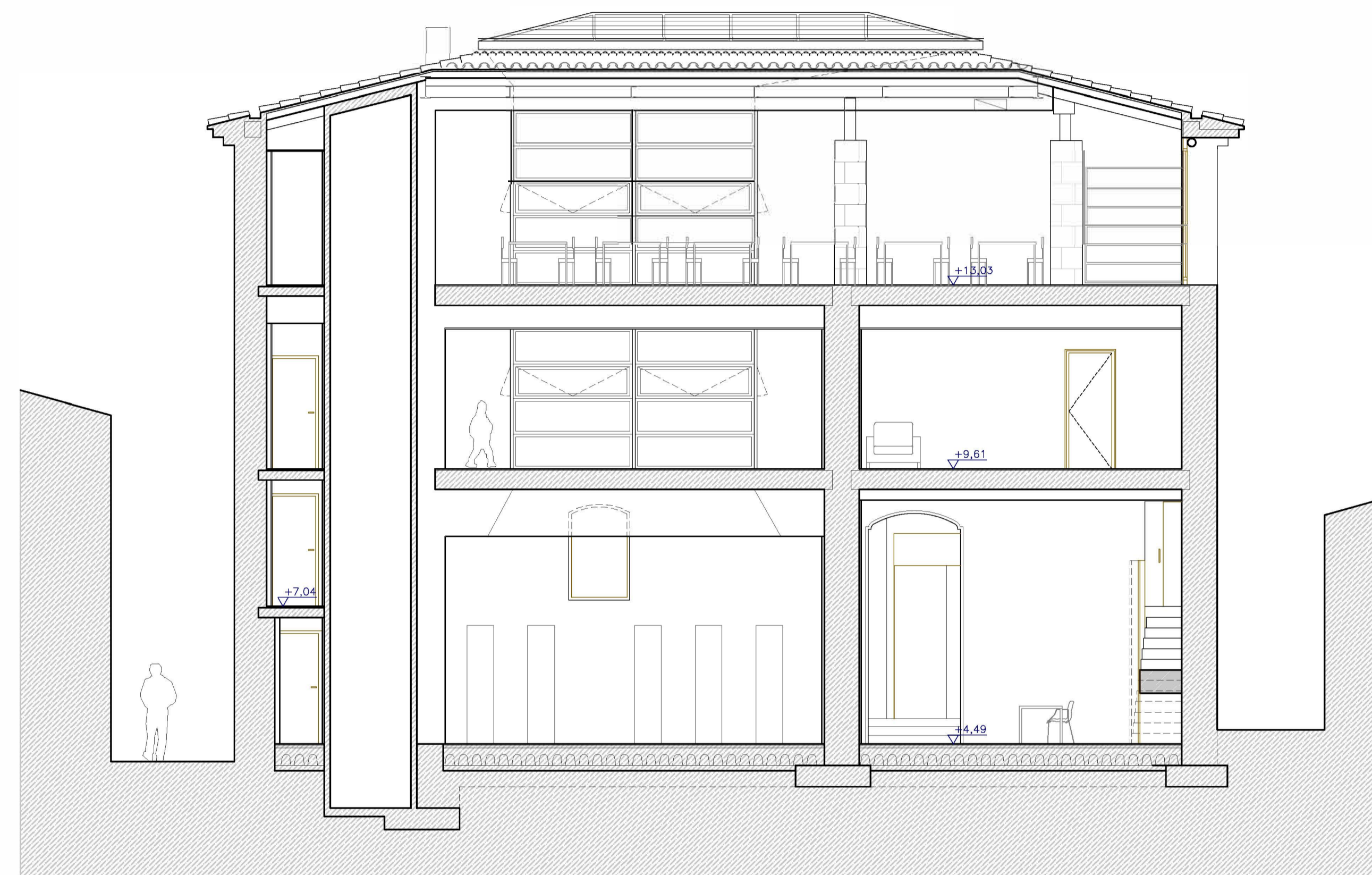
PLANTA PRIMERA



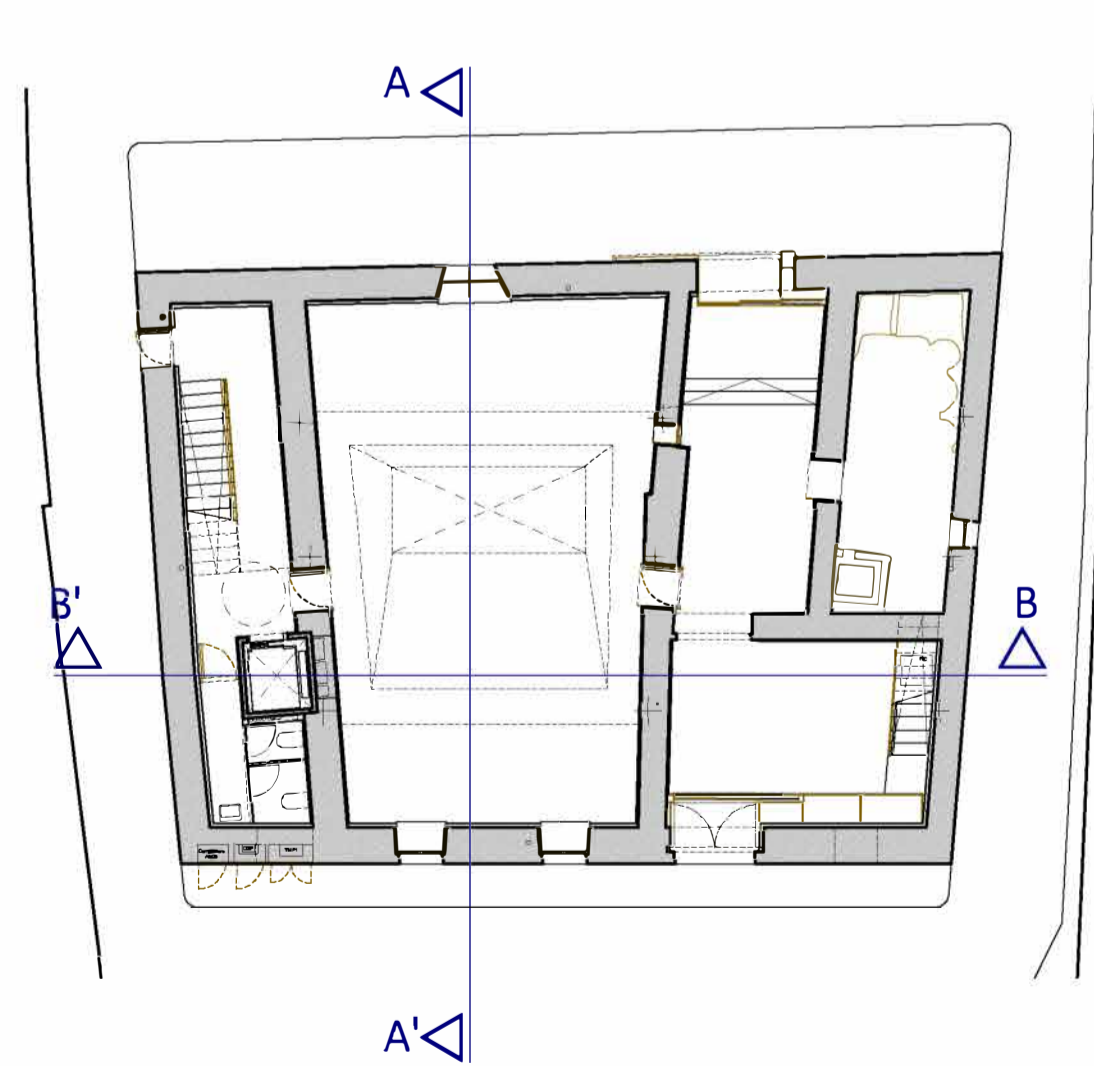
PLANTA SEGONA

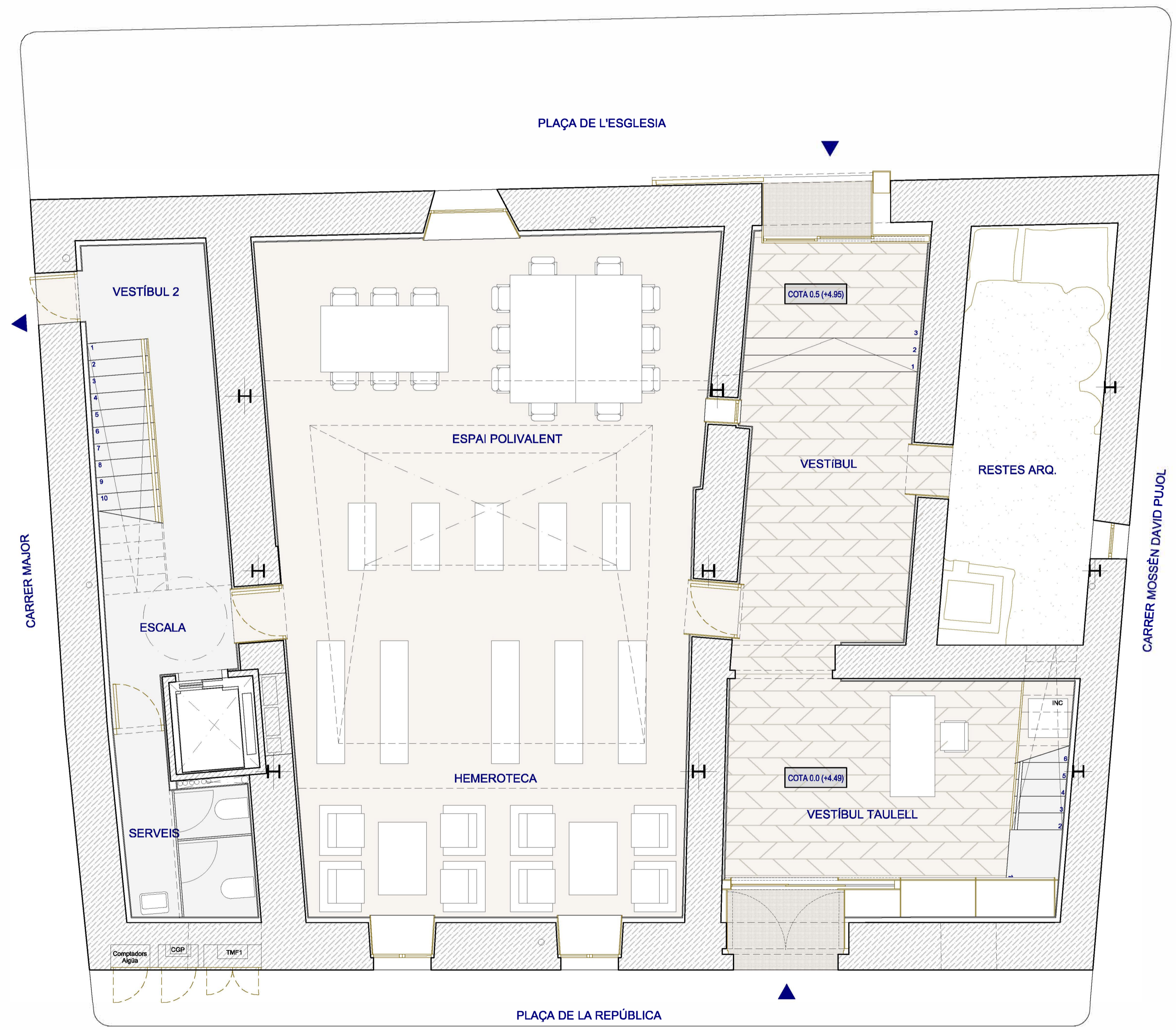


SECCIÓ A-A'

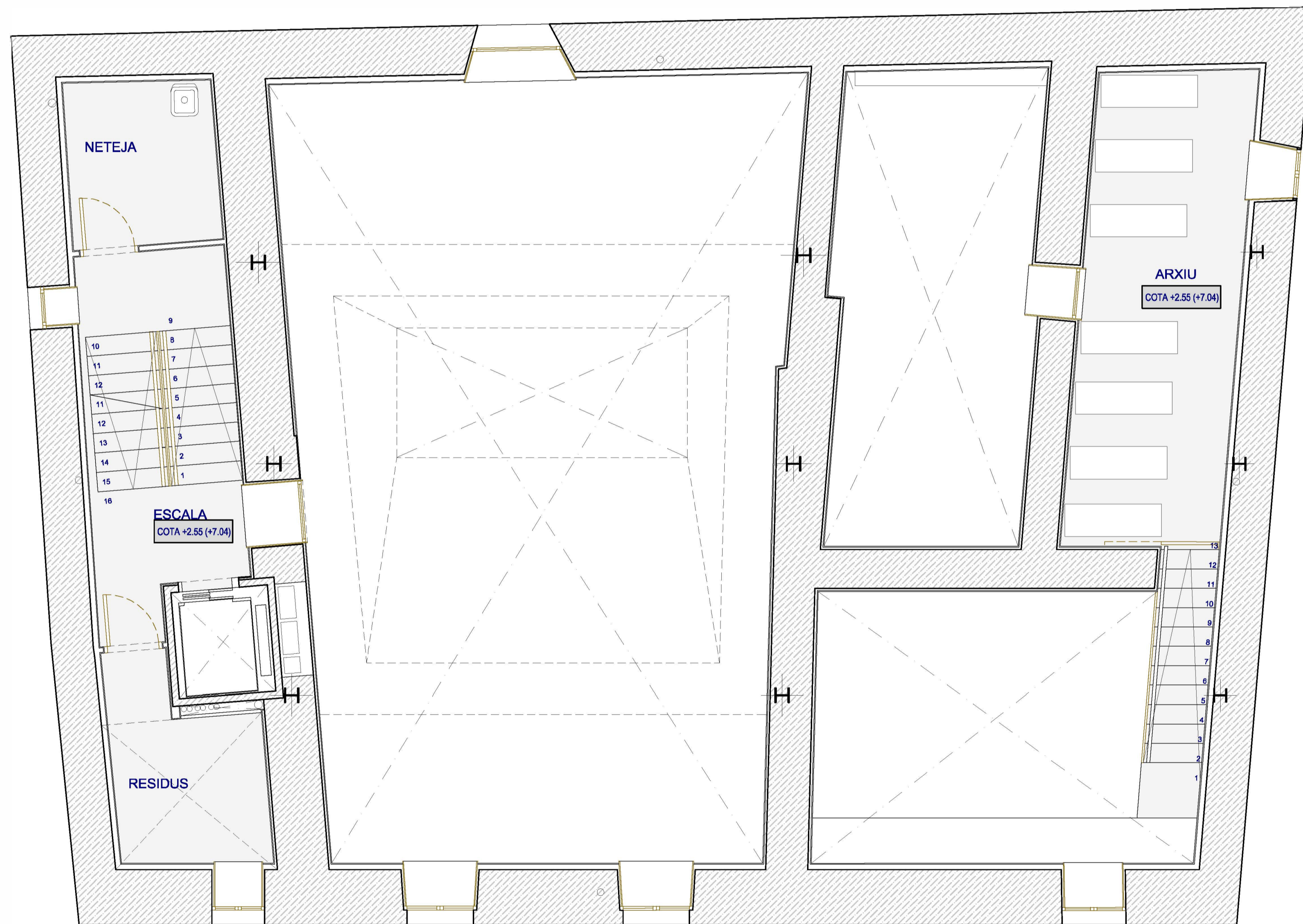


SECCIÓ B-B'





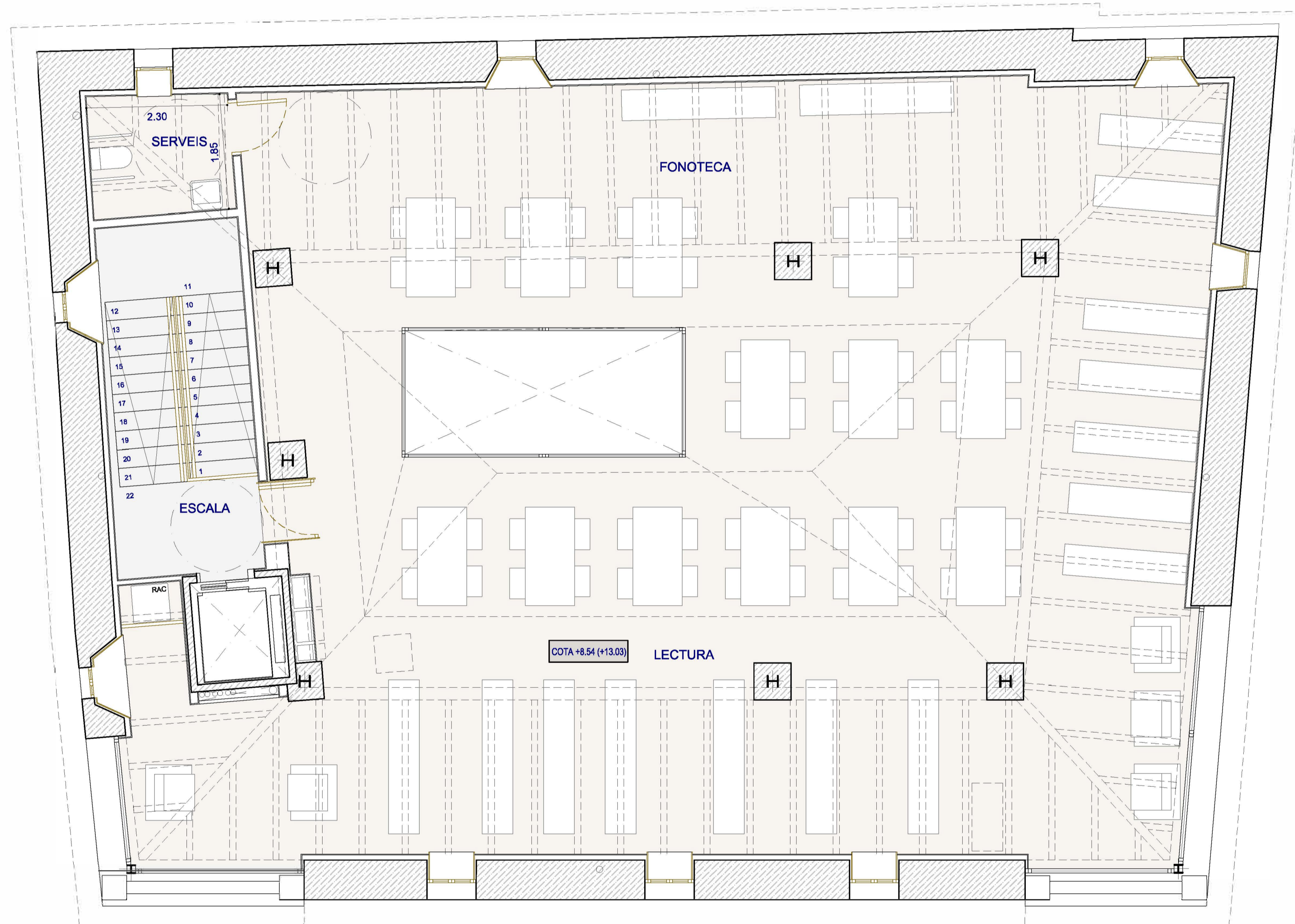
SUPERFÍCIES	Útils	Construïdes
PLANTA BAIXA	177,00 m ²	267,15 m ²
Vestíbul - Taulell	21,30 m ²	
Restes arqueològics	19,70 m ²	
Vestíbul	21,70 m ²	
Pas	7,00 m ²	
Espai polivalent	48,20 m ²	
Hemeroteca	34,80 m ²	
Serveis	6,10 m ²	
Vestíbul 2	3,80 m ²	
Escala	14,40 m ²	
PLANTA ALTELL	43,60 m ²	80,10 m ²
Arxiu	18,20 m ²	
Neteja	5,80 m ²	
Escala	13,20 m ²	
Residus	6,40 m ²	
PLANTA PRIMERA	179,60 m ²	267,15 m ²
Infantil 1	37,10 m ²	
Infantil 2	34,70 m ²	
Pas	8,90 m ²	
Treball intern	47,40 m ²	
Direcció	26,00 m ²	
Serveis	6,50 m ²	
Magatzem	4,60 m ²	
Escala	14,40 m ²	
PLANTA SEGONA	213,10 m ²	267,15 m ²
Fonoteca	41,20 m ²	
Lectura	154,10 m ²	
Serveis	4,40 m ²	
Escala	13,40 m ²	
TOTAL	613,30 m²	881,55 m²



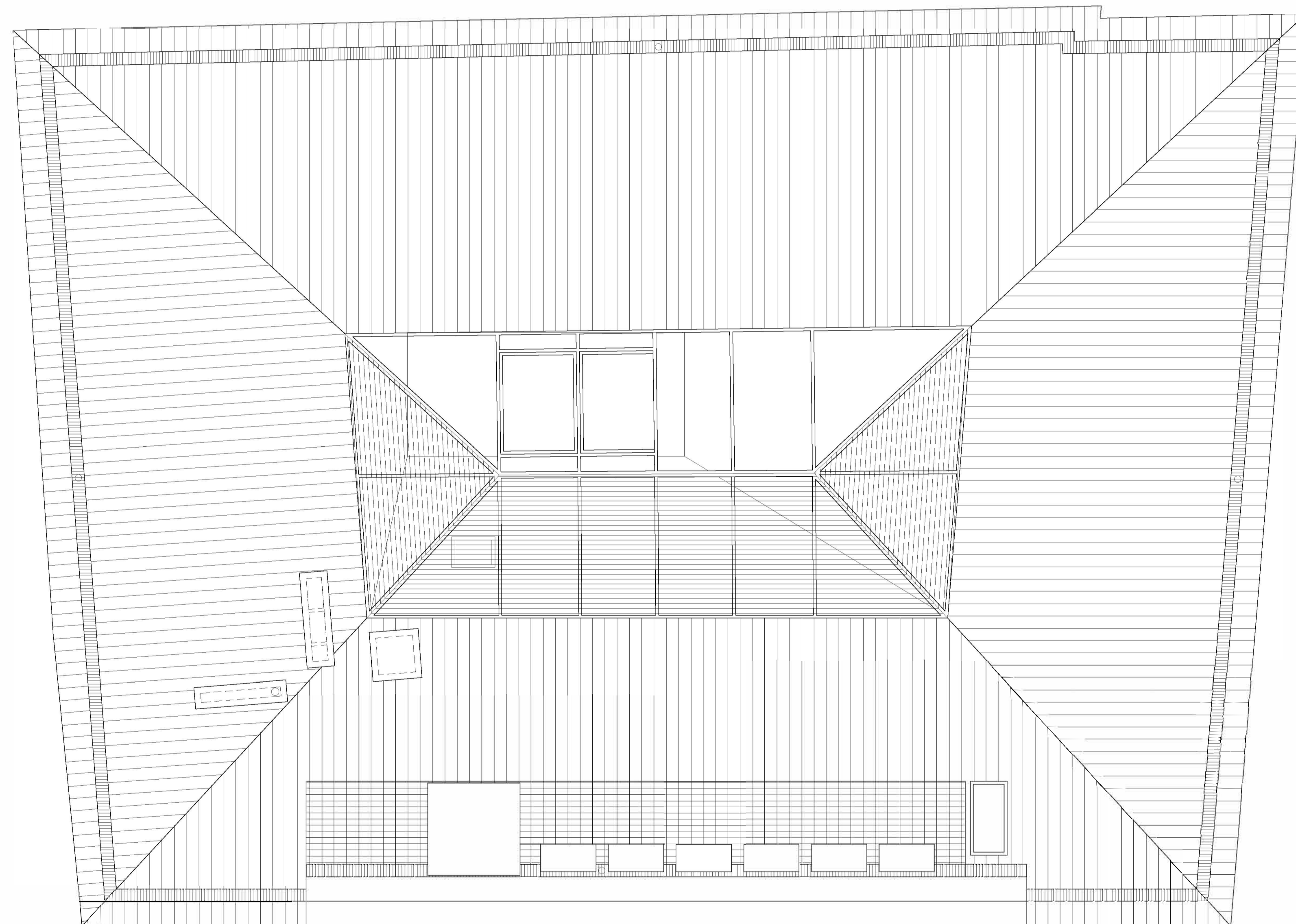
SUPERFÍCIES	Útils	Construïdes
PLANTA BAIXA	177,00 m ²	267,15 m ²
Vestíbul - Taulell	21,30 m ²	
Restes arqueològics	19,70 m ²	
Vestíbul	21,70 m ²	
Pas	7,00 m ²	
Espai polivalent	48,20 m ²	
Hemeroteca	34,80 m ²	
Serveis	6,10 m ²	
Vestíbul 2	3,80 m ²	
Escala	14,40 m ²	
PLANTA ALTELL	43,60 m ²	80,10 m ²
Arxiu	18,20 m ²	
Neteja	5,80 m ²	
Escala	13,20 m ²	
Residus	6,40 m ²	
PLANTA PRIMERA	179,60 m ²	267,15 m ²
Infantl 1	37,10 m ²	
Infantl 2	34,70 m ²	
Pas	8,90 m ²	
Treball intern	47,40 m ²	
Direcció	26,00 m ²	
Serveis	6,50 m ²	
Magatzem	4,60 m ²	
Escala	14,40 m ²	
PLANTA SEGONA	213,10 m ²	267,15 m ²
Fonoteca	41,20 m ²	
Lectura	154,10 m ²	
Serveis	4,40 m ²	
Escala	13,40 m ²	
TOTAL	613,30 m²	881,55 m²



SUPERFÍCIES	Útils	Construïdes
PLANTA BAIXA	177,00 m²	267,15 m²
Vestíbul - Taulell	21,30 m ²	
Restes arqueològics	19,70 m ²	
Vestíbul	21,70 m ²	
Pas	7,00 m ²	
Espai polivalent	48,20 m ²	
Hemeroteca	34,80 m ²	
Serveis	6,10 m ²	
Vestíbul 2	3,80 m ²	
Escala	14,40 m ²	
PLANTA ALTELL	43,60 m²	80,10 m²
Arxiu	18,20 m ²	
Neteja	5,80 m ²	
Escala	13,20 m ²	
Residus	6,40 m ²	
PLANTA PRIMERA	179,60 m²	267,15 m²
Infantl 1	37,10 m ²	
Infantl 2	34,70 m ²	
Pas	8,90 m ²	
Treball intern	47,40 m ²	
Direcció	26,00 m ²	
Serveis	6,50 m ²	
Magatzem	4,60 m ²	
Escala	14,40 m ²	
PLANTA SEGONA	213,10 m²	267,15 m²
Fonoteca	41,20 m ²	
Lectura	154,10 m ²	
Serveis	4,40 m ²	
Escala	13,40 m ²	
TOTAL	613,30 m²	881,55 m²



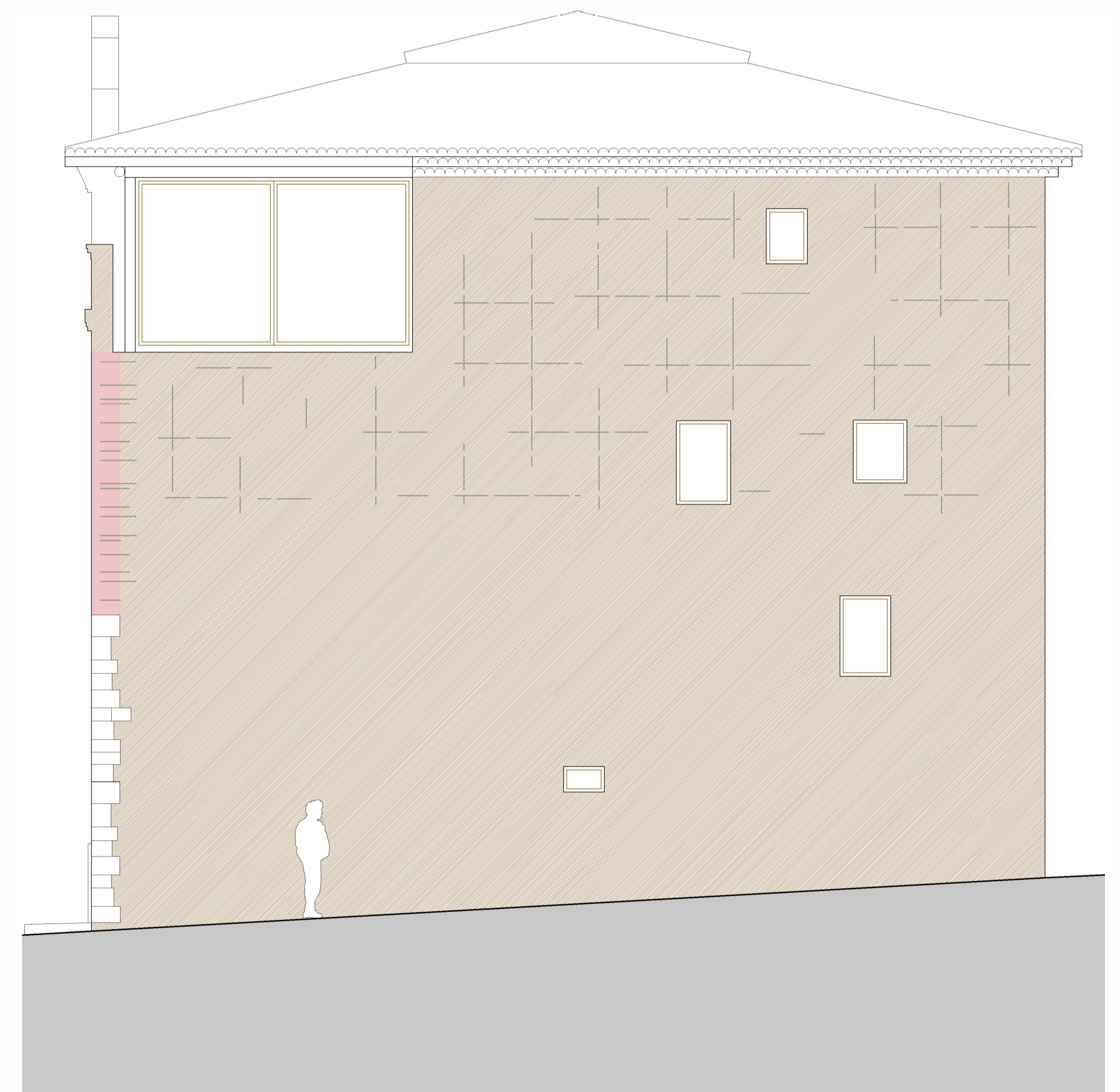
SUPERFÍCIES	Útils	Construïdes
PLANTA BAIXA	177,00 m ²	267,15 m ²
Vestíbul - Taulell	21,30 m ²	
Restes arqueològics	19,70 m ²	
Vestíbul	21,70 m ²	
Pas	7,00 m ²	
Espai polivalent	48,20 m ²	
Hemeroteca	34,80 m ²	
Serveis	6,10 m ²	
Vestíbul 2	3,80 m ²	
Escala	14,40 m ²	
PLANTA ALTELL	43,60 m ²	80,10 m ²
Arxiu	18,20 m ²	
Neteja	5,80 m ²	
Escala	13,20 m ²	
Residus	6,40 m ²	
PLANTA PRIMERA	179,60 m ²	267,15 m ²
Infantil 1	37,10 m ²	
Infantil 2	34,70 m ²	
Pas	8,90 m ²	
Treball intern	47,40 m ²	
Direcció	26,00 m ²	
Serveis	6,50 m ²	
Magatzem	4,60 m ²	
Escala	14,40 m ²	
PLANTA SEGONA	213,10 m ²	267,15 m ²
Fonoteca	41,20 m ²	
Lectura	154,10 m ²	
Serveis	4,40 m ²	
Escala	13,40 m ²	
TOTAL	613,30 m²	881,55 m²



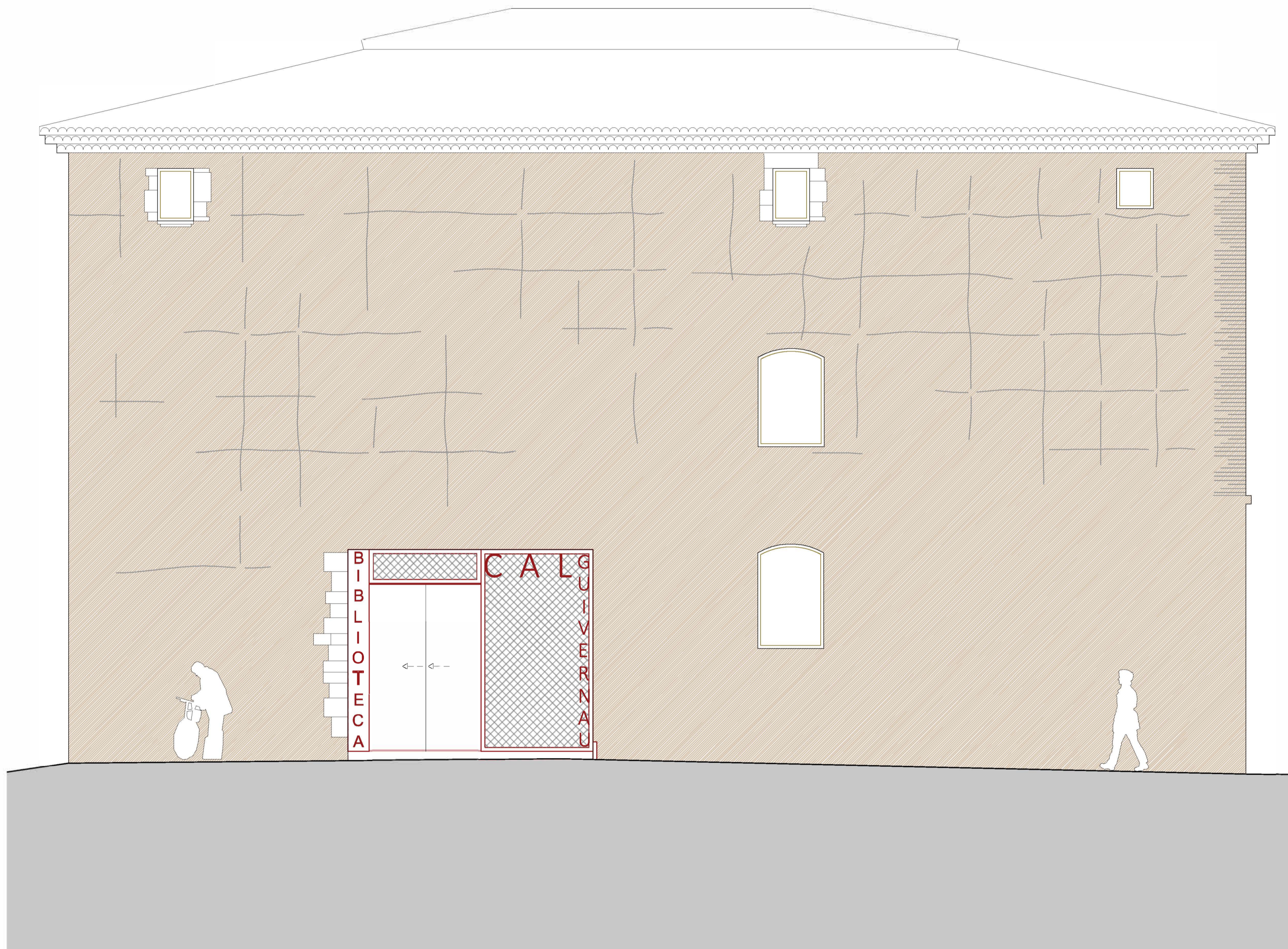
SUPERFÍCIES	Útils	Construïdes
PLANTA BAIXA	177,00 m²	267,15 m²
Vestíbul - Taulell	21,30 m ²	
Restes arqueològics	19,70 m ²	
Vestíbul	21,70 m ²	
Pas	7,00 m ²	
Espai polivalent	48,20 m ²	
Hemeroteca	34,80 m ²	
Serveis	6,10 m ²	
Vestíbul 2	3,80 m ²	
Escala	14,40 m ²	
PLANTA ALTELL	43,60 m²	80,10 m²
Arxiu	18,20 m ²	
Neteja	5,80 m ²	
Escala	13,20 m ²	
Residus	6,40 m ²	
PLANTA PRIMERA	179,60 m²	267,15 m²
Infantil 1	37,10 m ²	
Infantil 2	34,70 m ²	
Pas	8,90 m ²	
Treball intern	47,40 m ²	
Direcció	26,00 m ²	
Serveis	6,50 m ²	
Magatzem	4,60 m ²	
Escala	14,40 m ²	
PLANTA SEGONA	213,10 m²	267,15 m²
Fonoteca	41,20 m ²	
Lectura	154,10 m ²	
Serveis	4,40 m ²	
Escala	13,40 m ²	
TOTAL	613,30 m²	881,55 m²



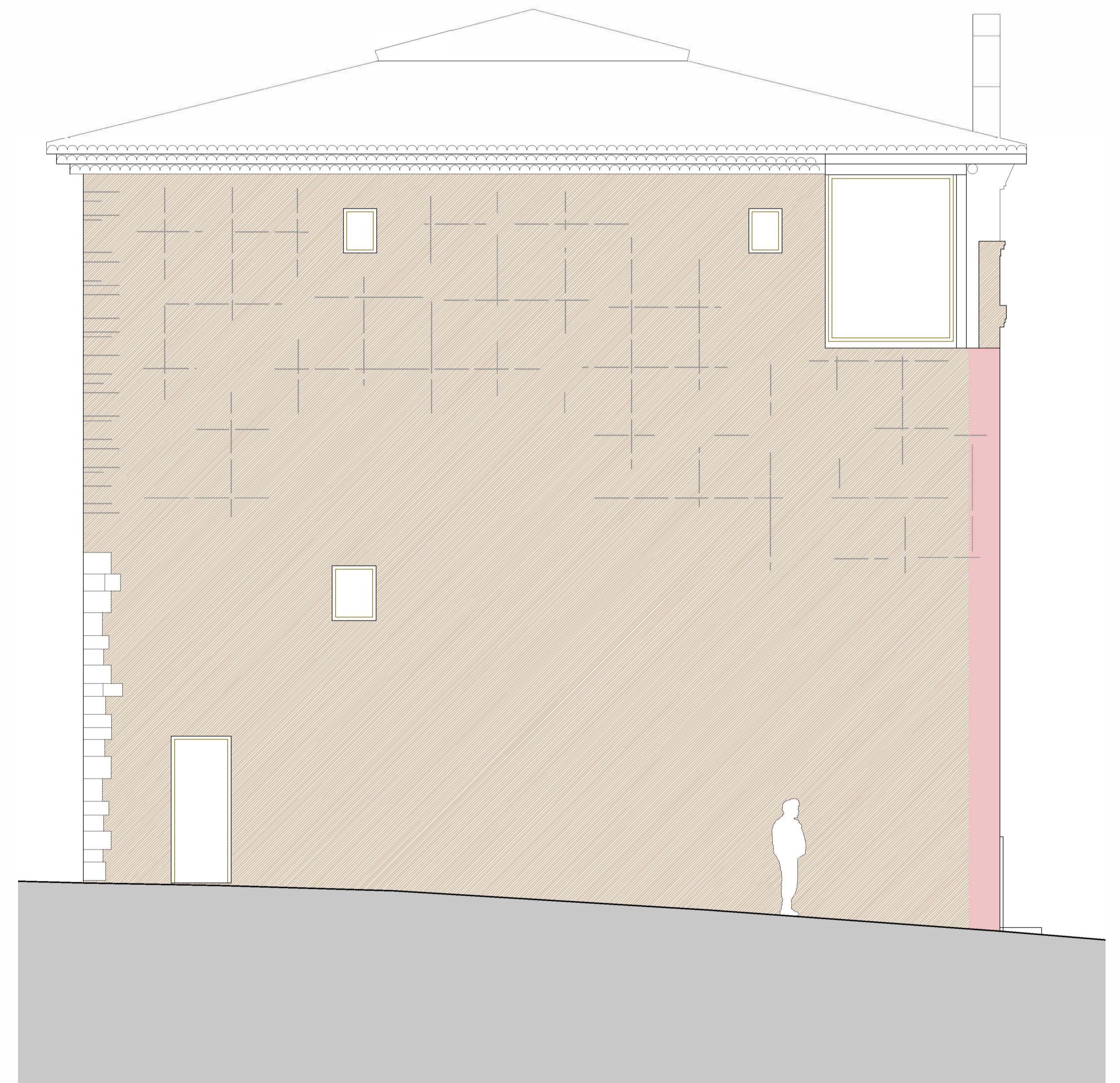
ALÇAT PÇA DE LA REPUBLICA



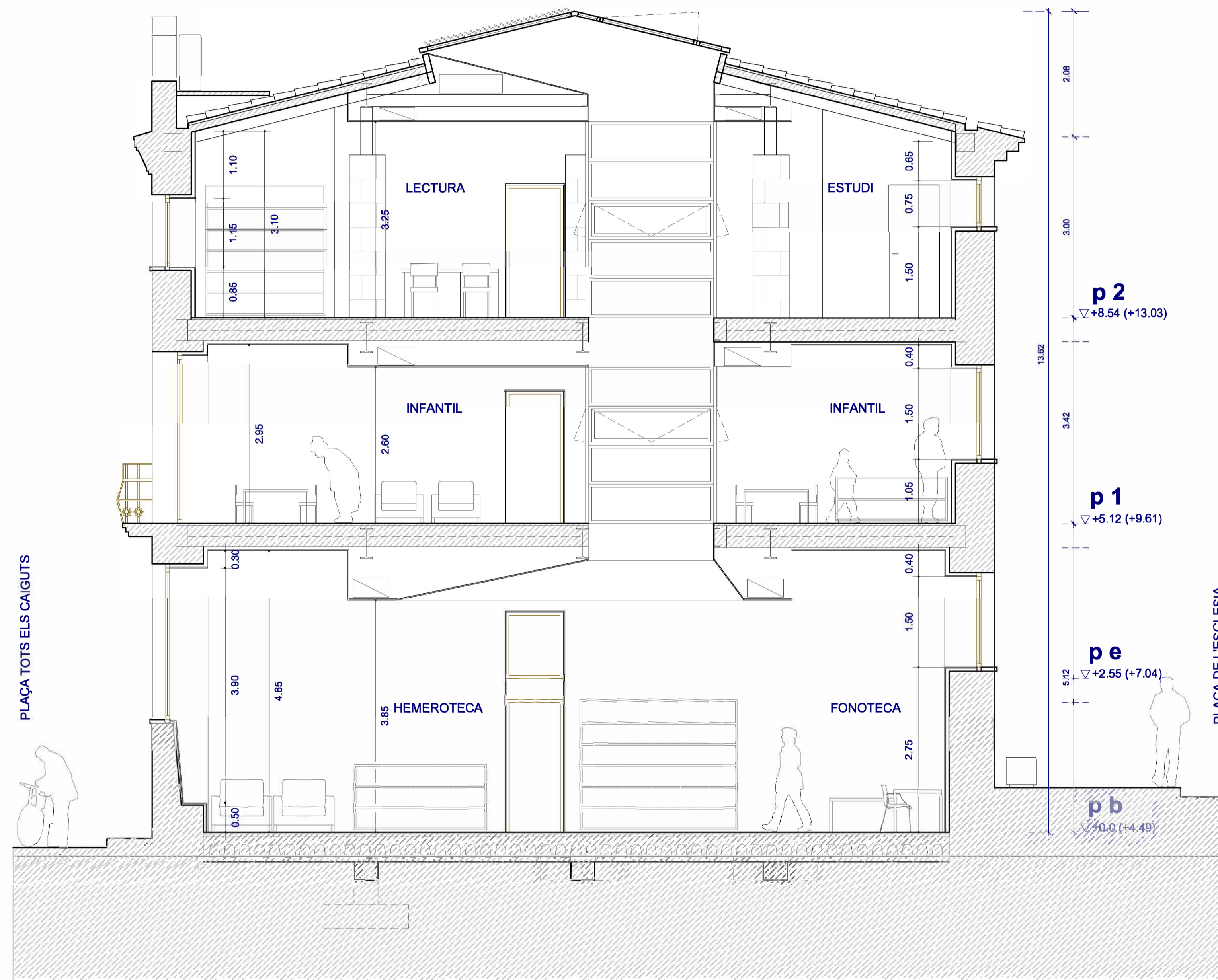
ALÇAT C. M. DAVID PUJOL



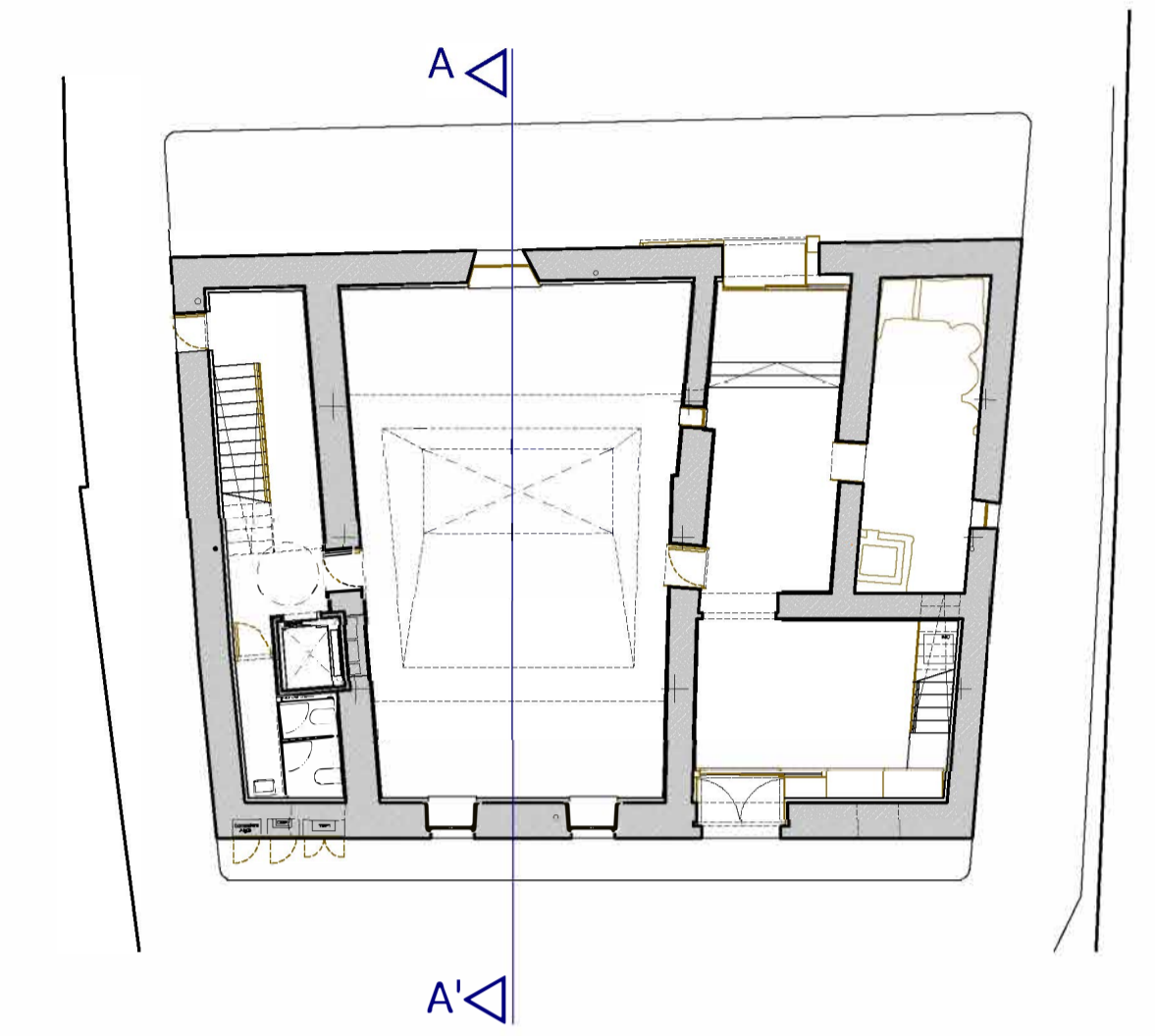
Alçat Pça. Església

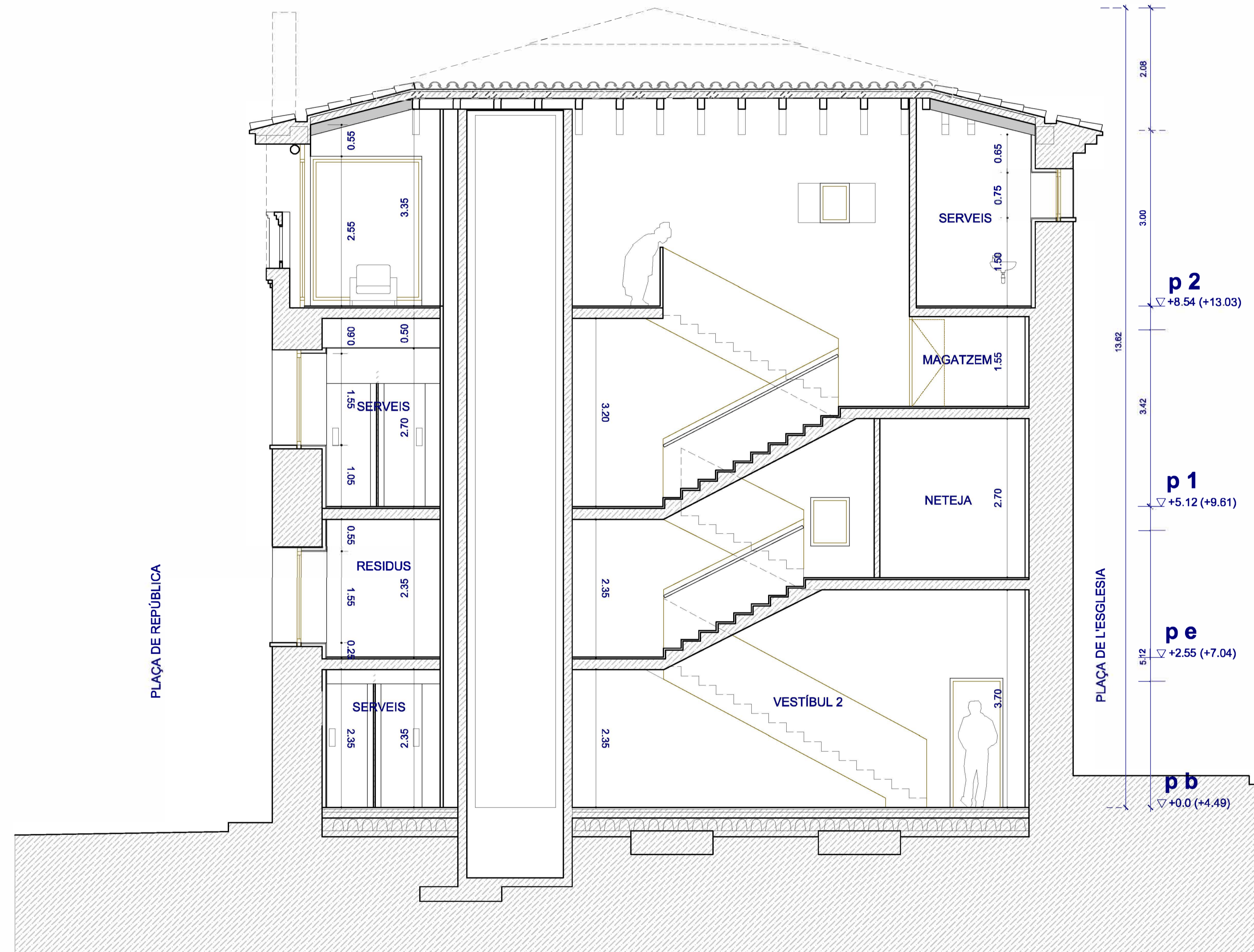


Alçat C. Major

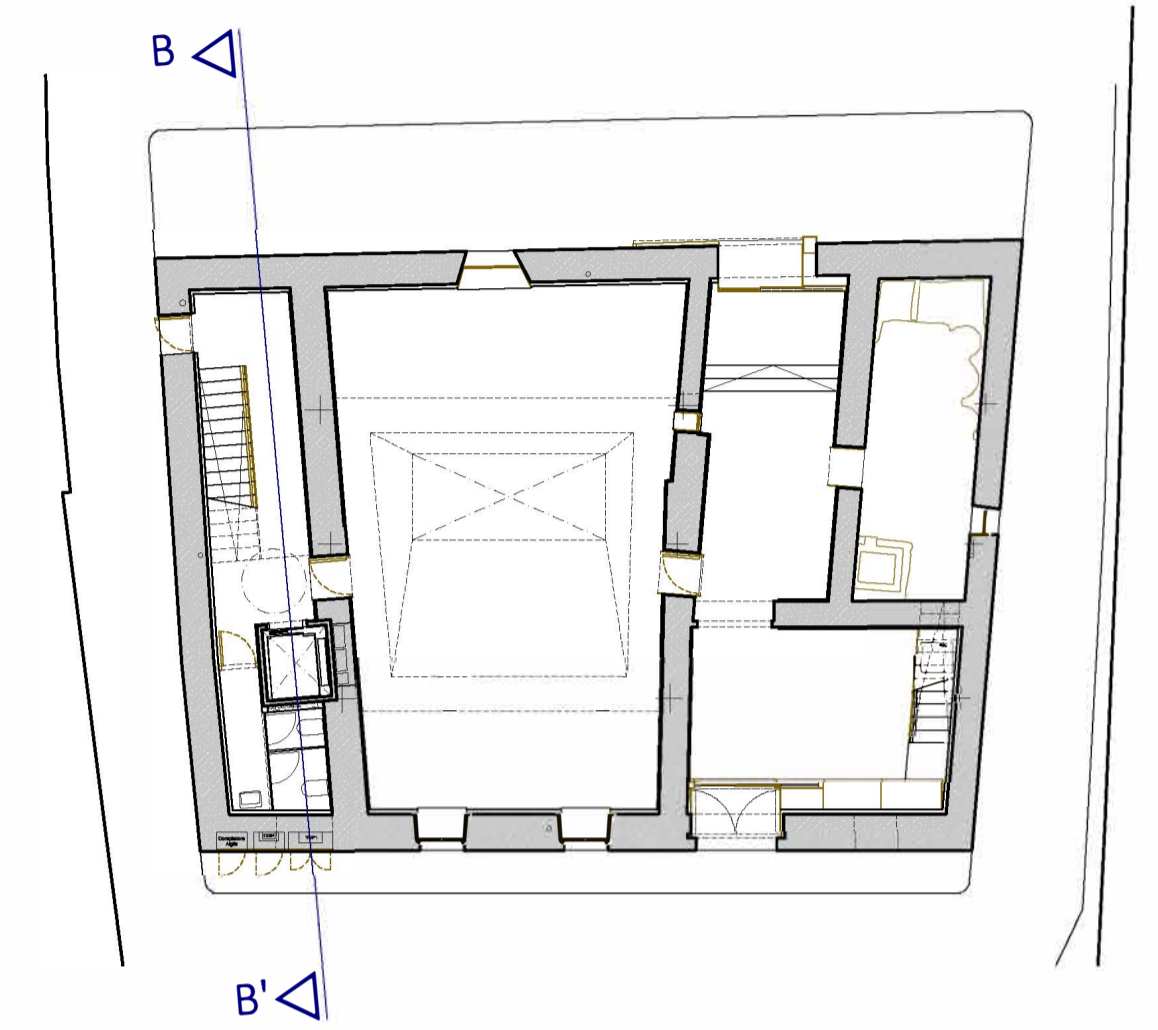


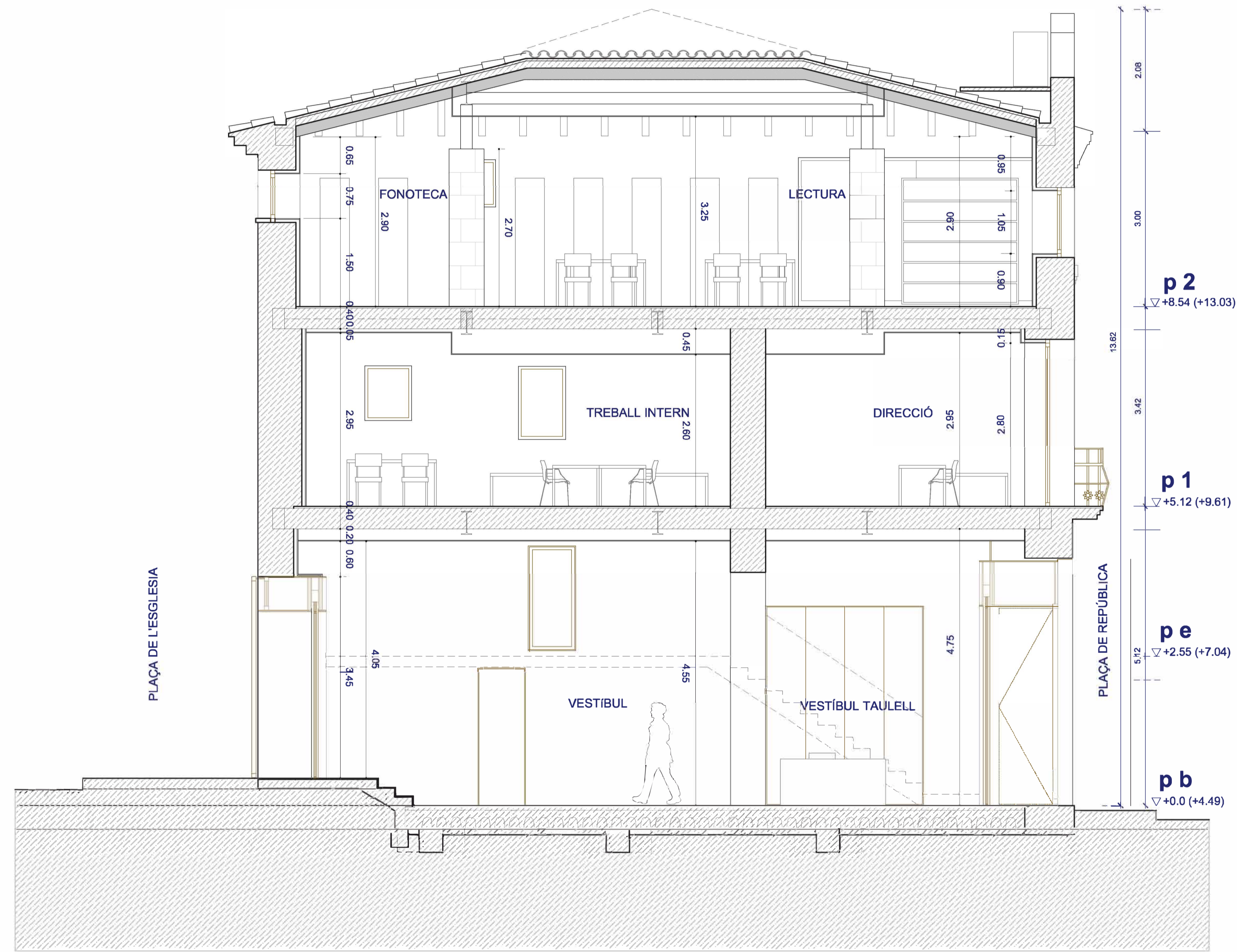
SECCIÓ A-A



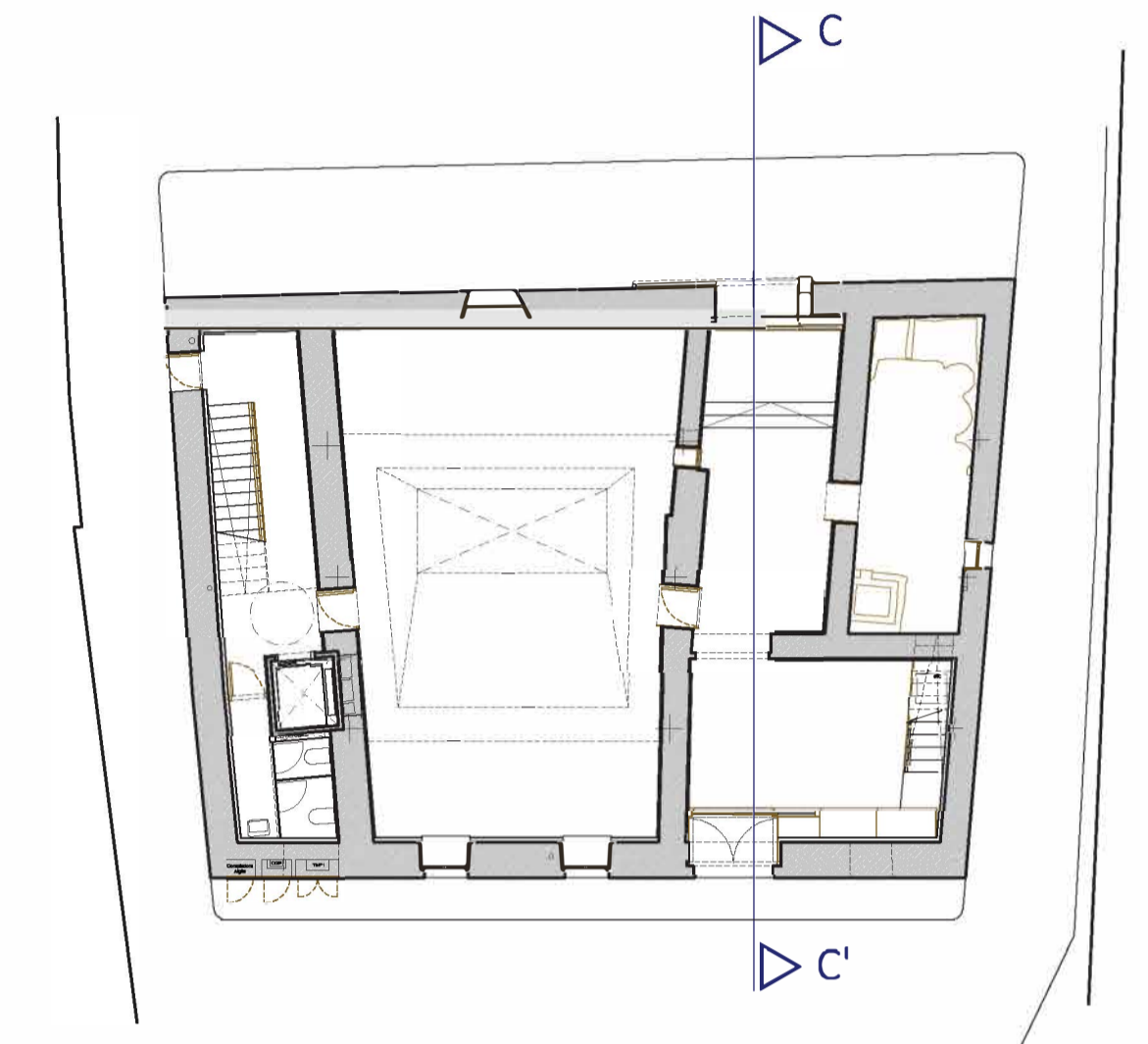


SECCIÓ A-A



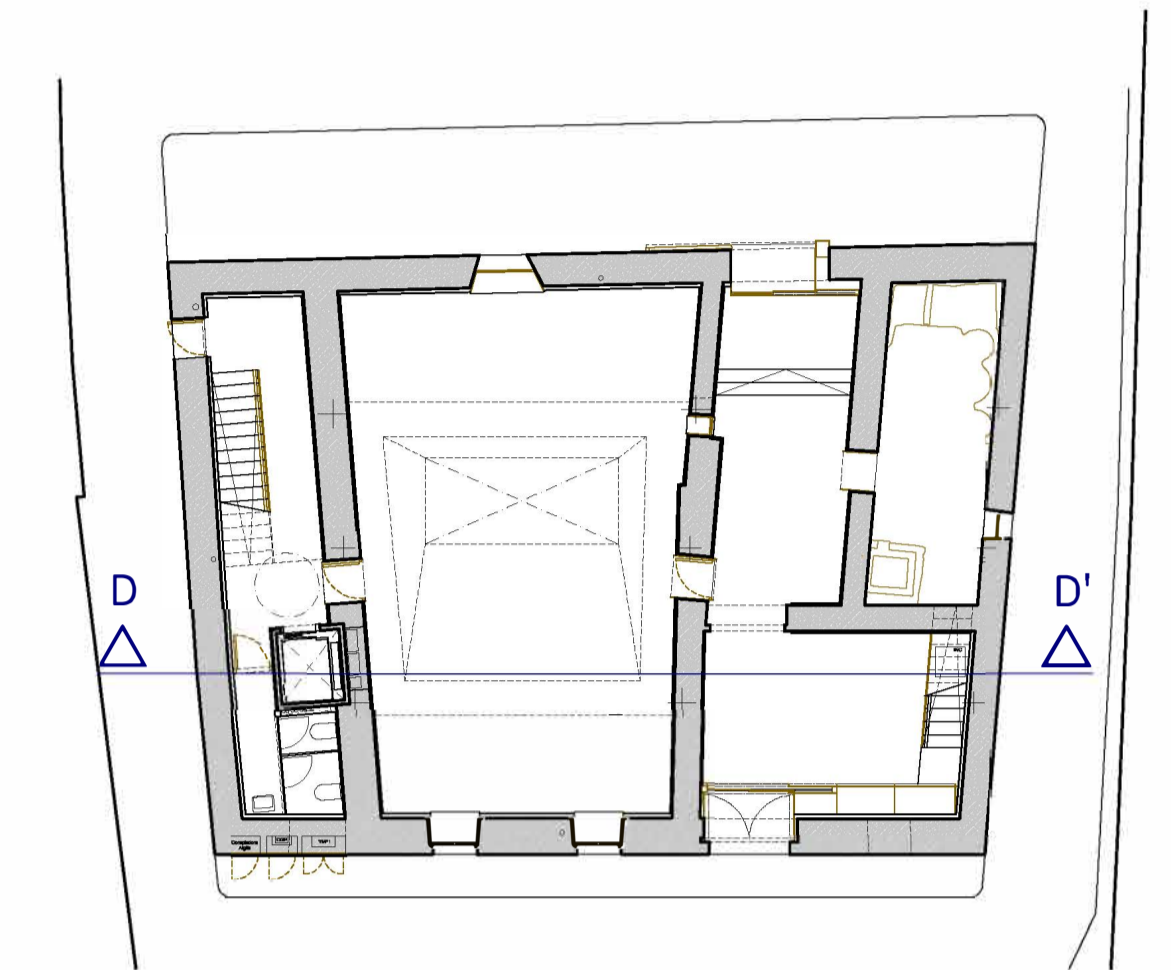


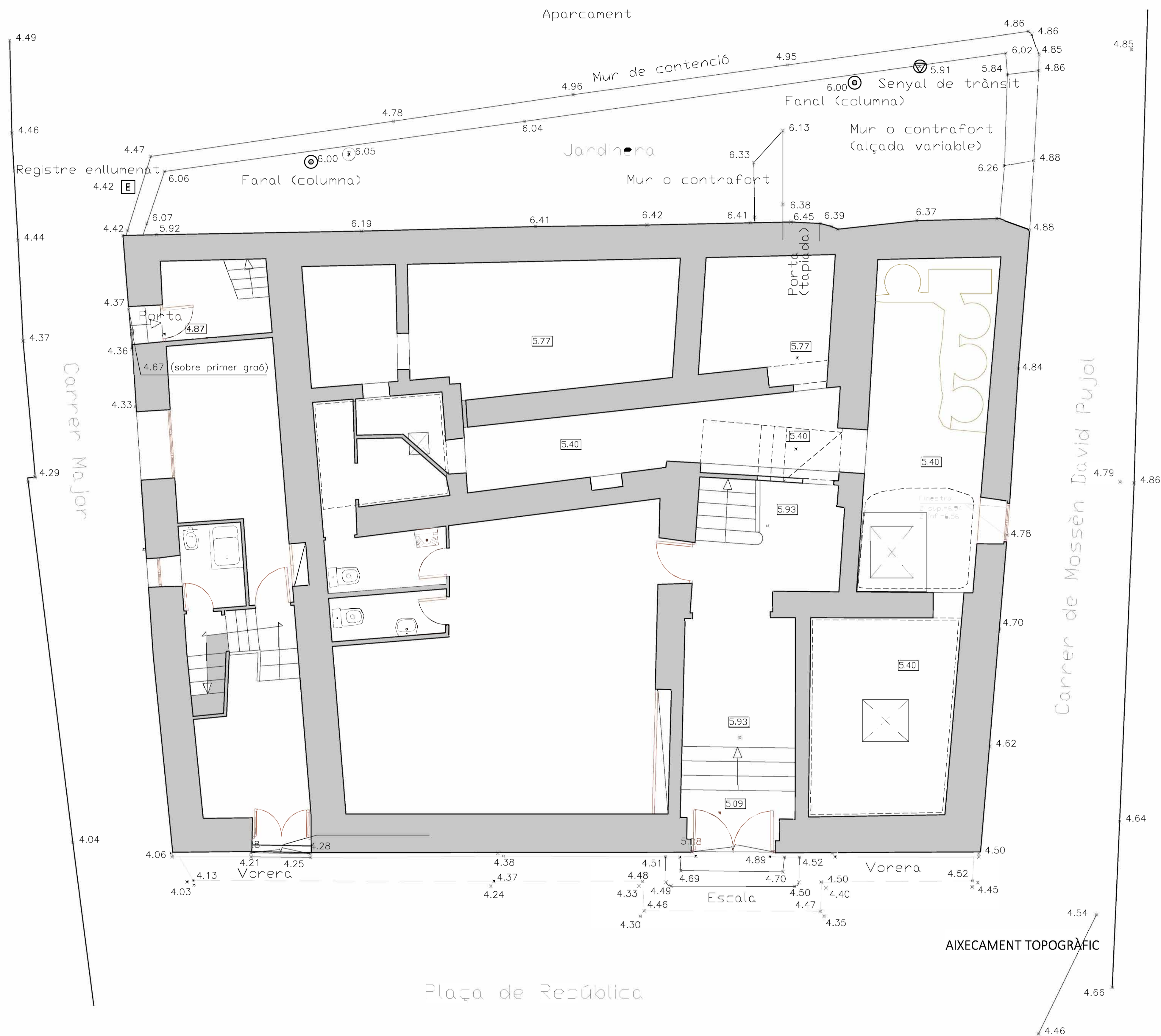
SECCIÓ A-A

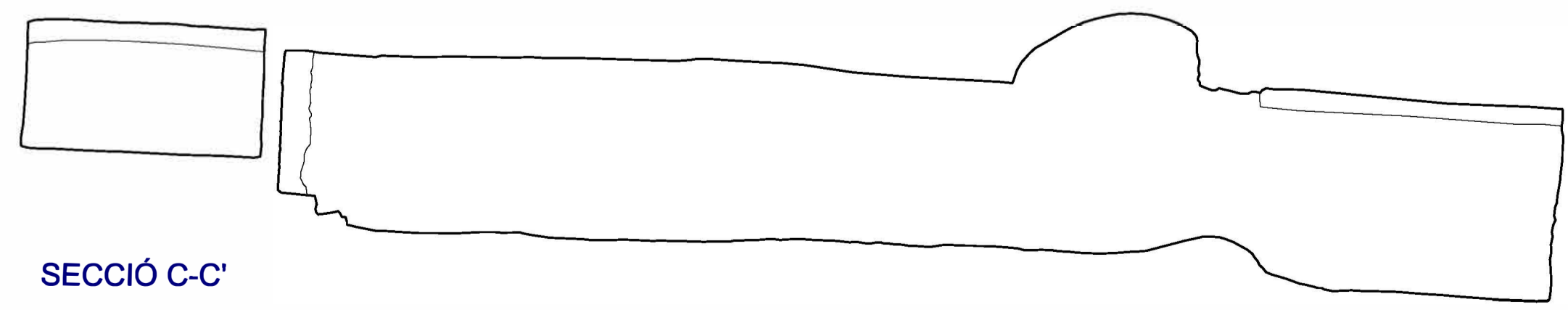
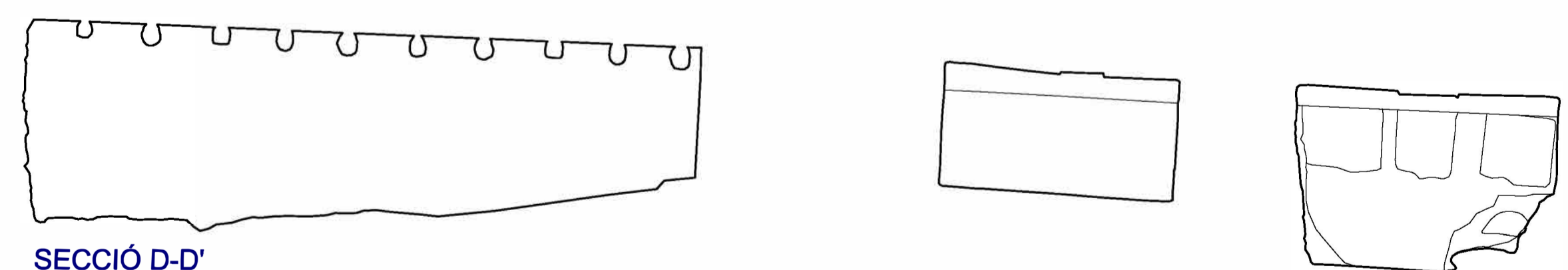
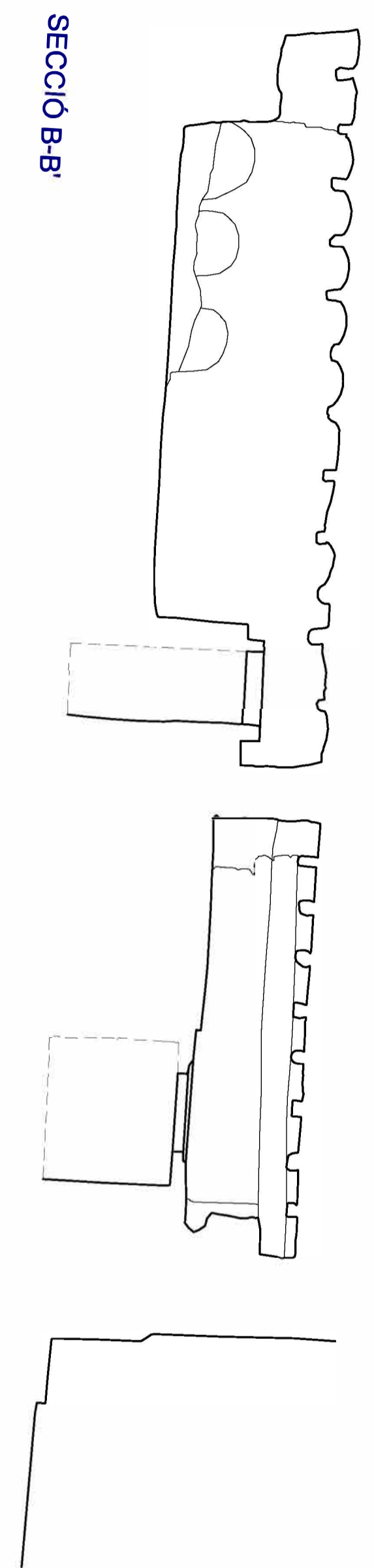
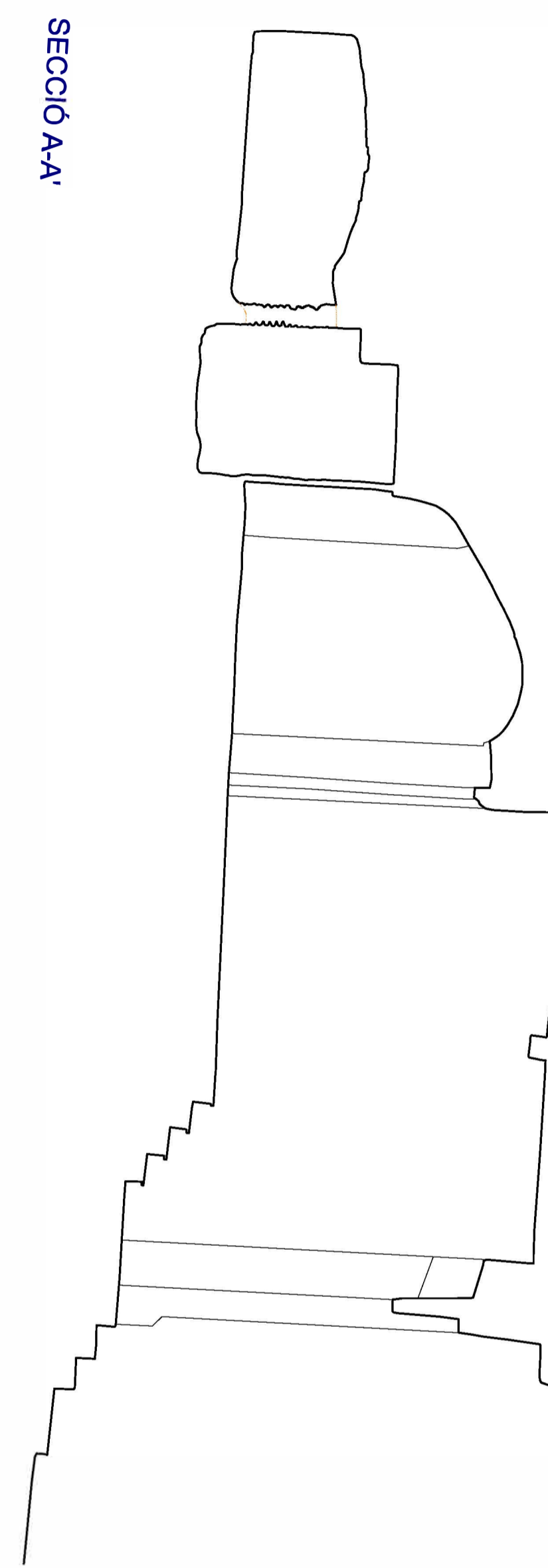
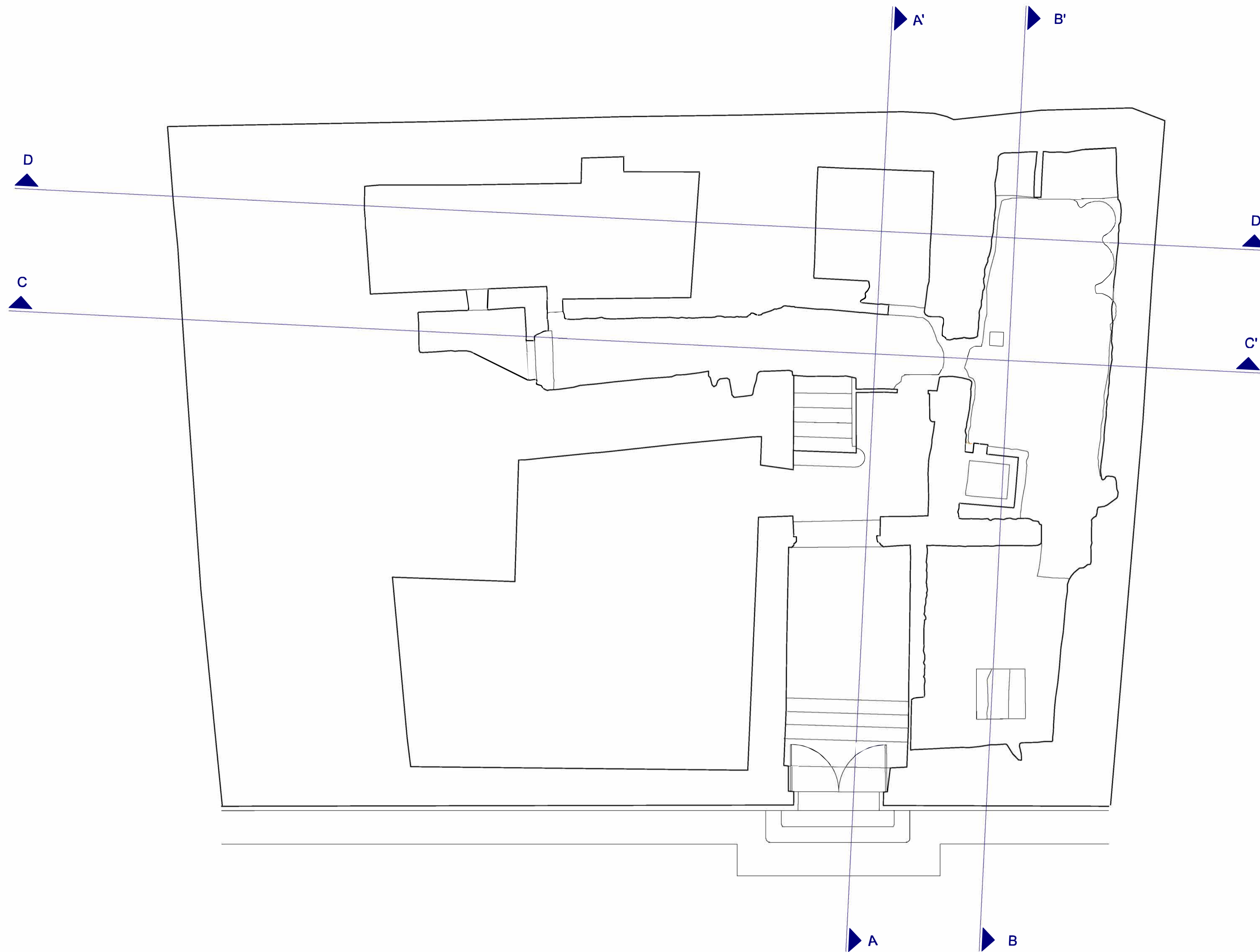




SECCIÓ A-A



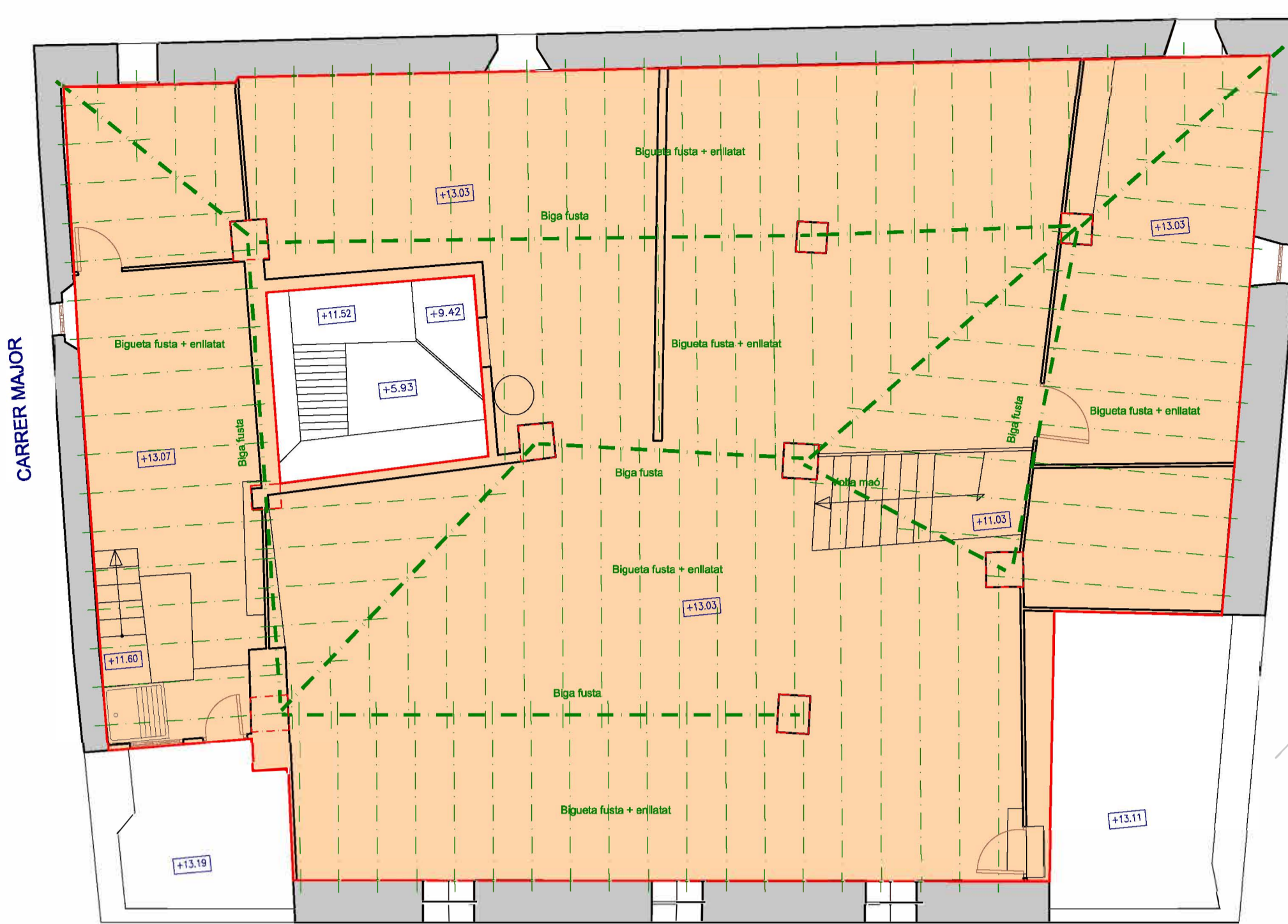






PLAÇA DE REPÚBLICA

PLANTA PRIMERA



PLAÇA DE REPÚBLICA

PLANTA SEGONA



PLAÇA DE REPÚBLICA





PLANTA SEMISOTERRANI



PLAÇA DE REPÚBLICA

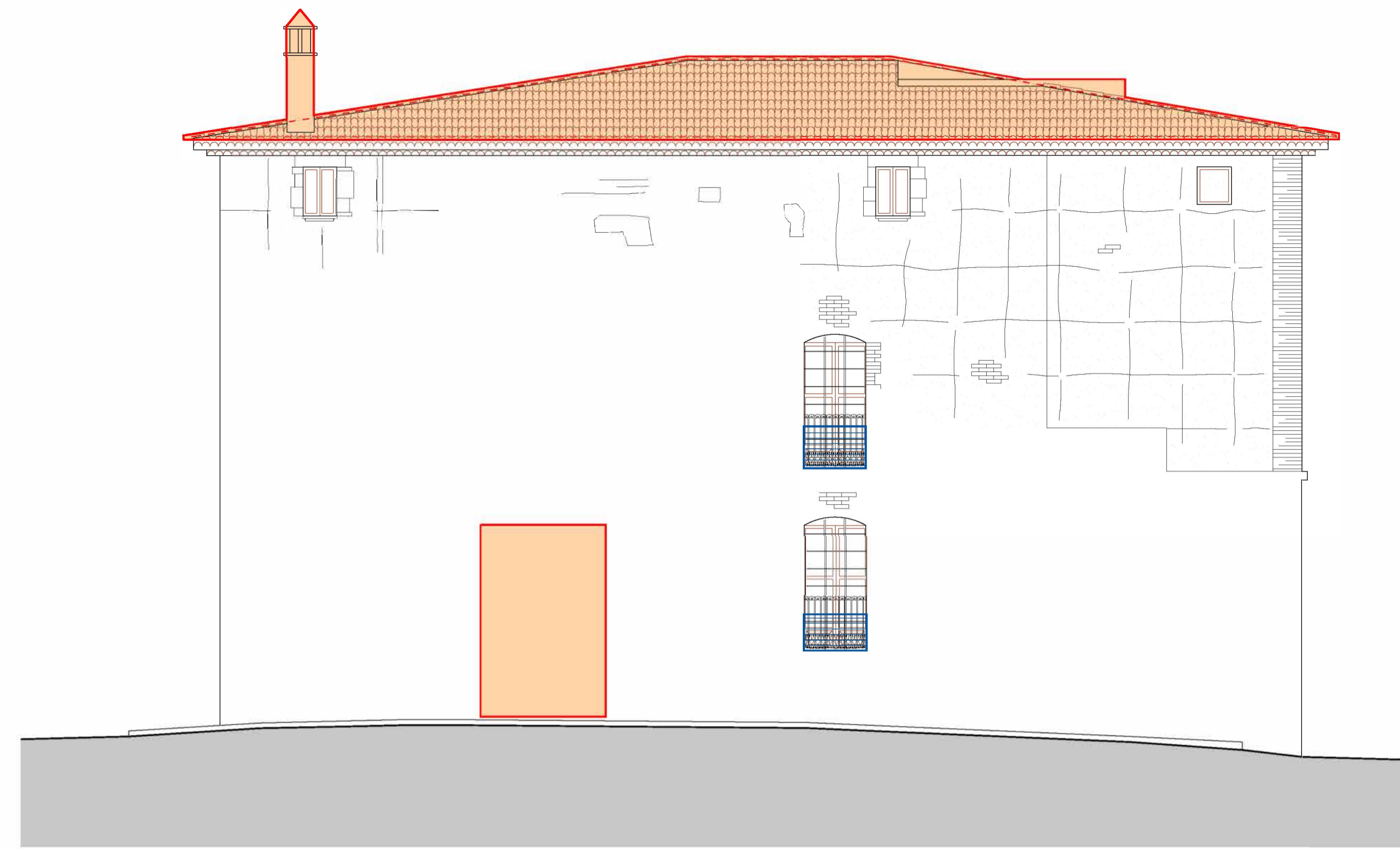
PLANTA BAIXA

ENDERROCS

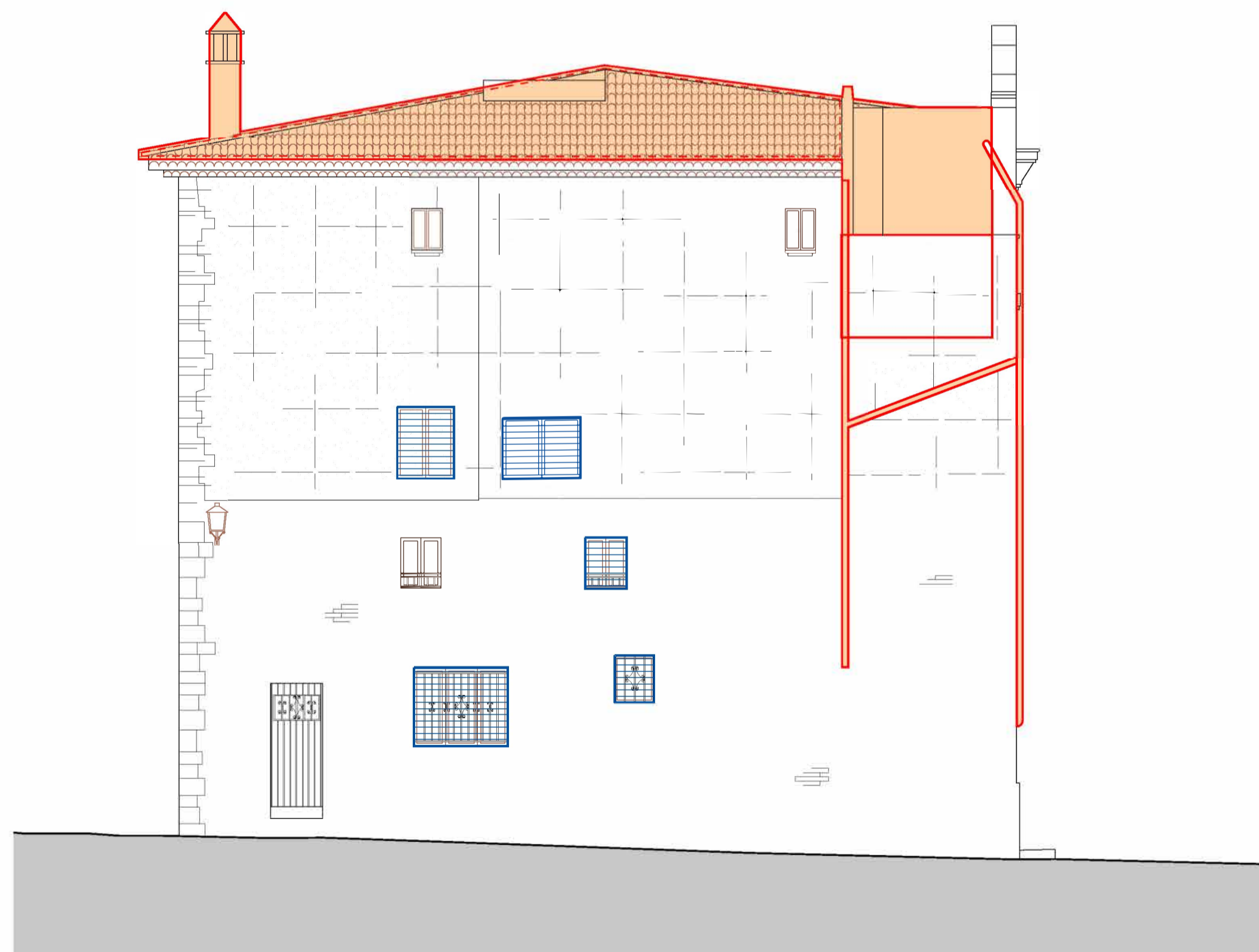
-  ENDERROC
-  MASSISSATS
-  DESMUNTATGES
-  EXCAVACIONS



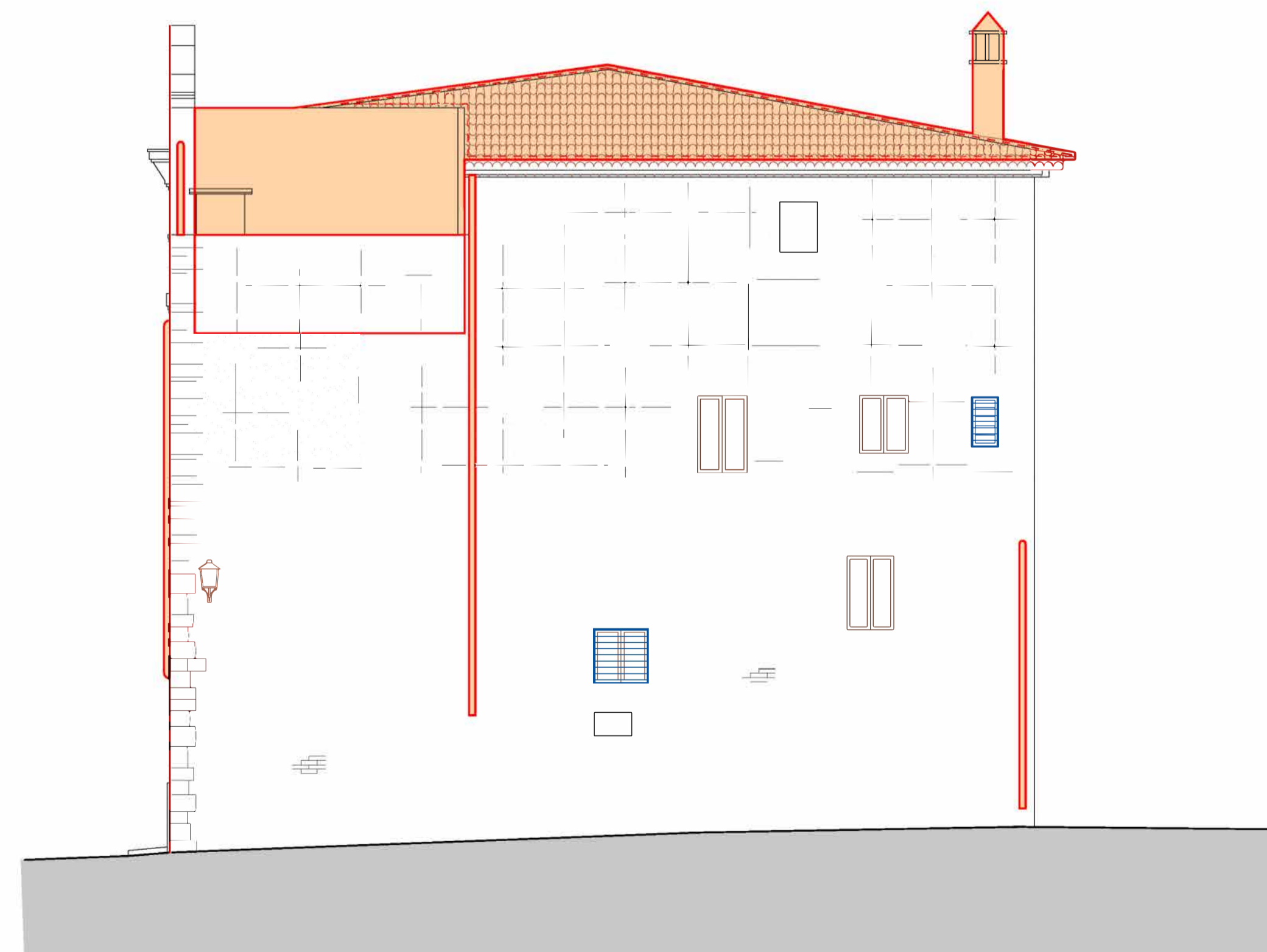
PLANTA PRIMERA







PLANTA SEGONA

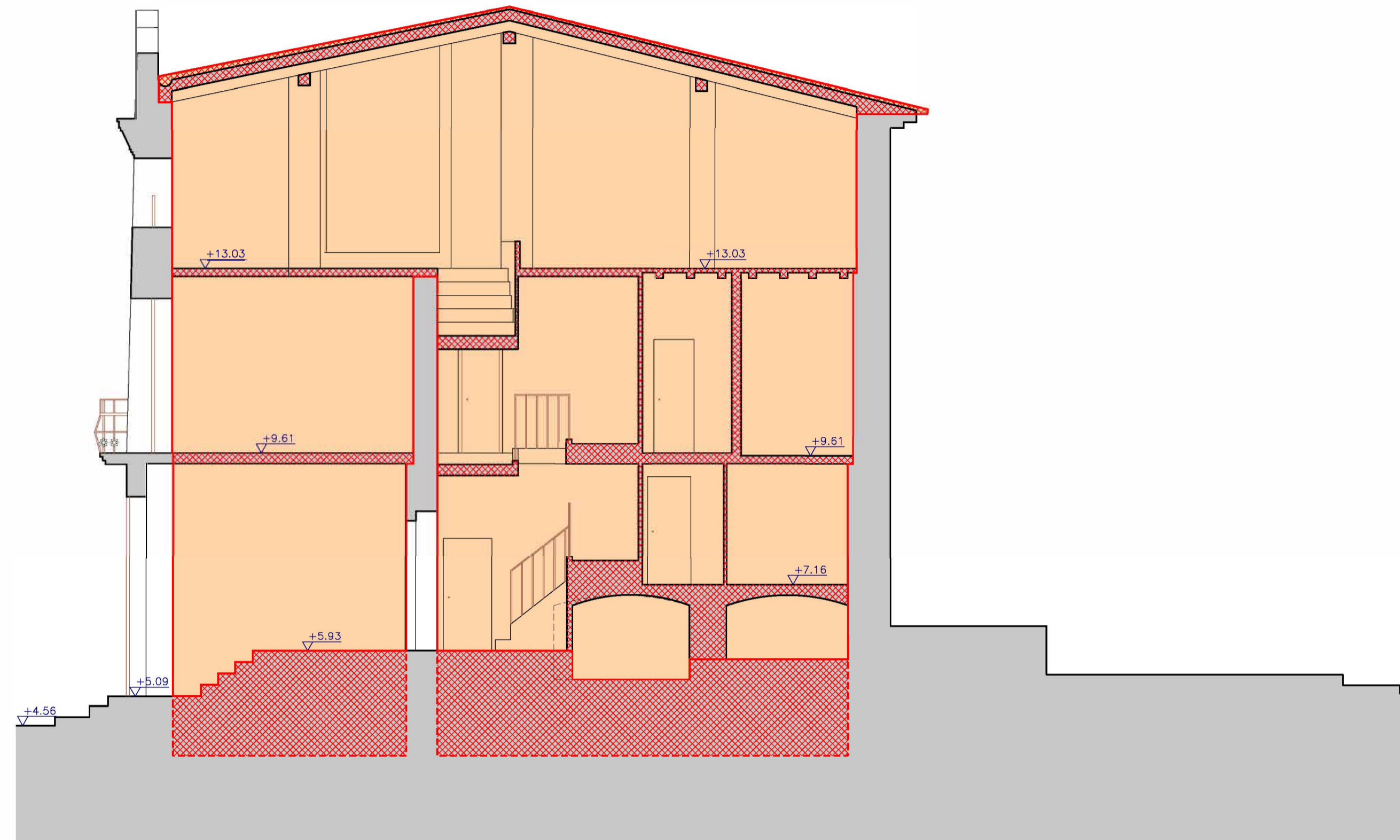


PLANTA SEMISOTERRANI

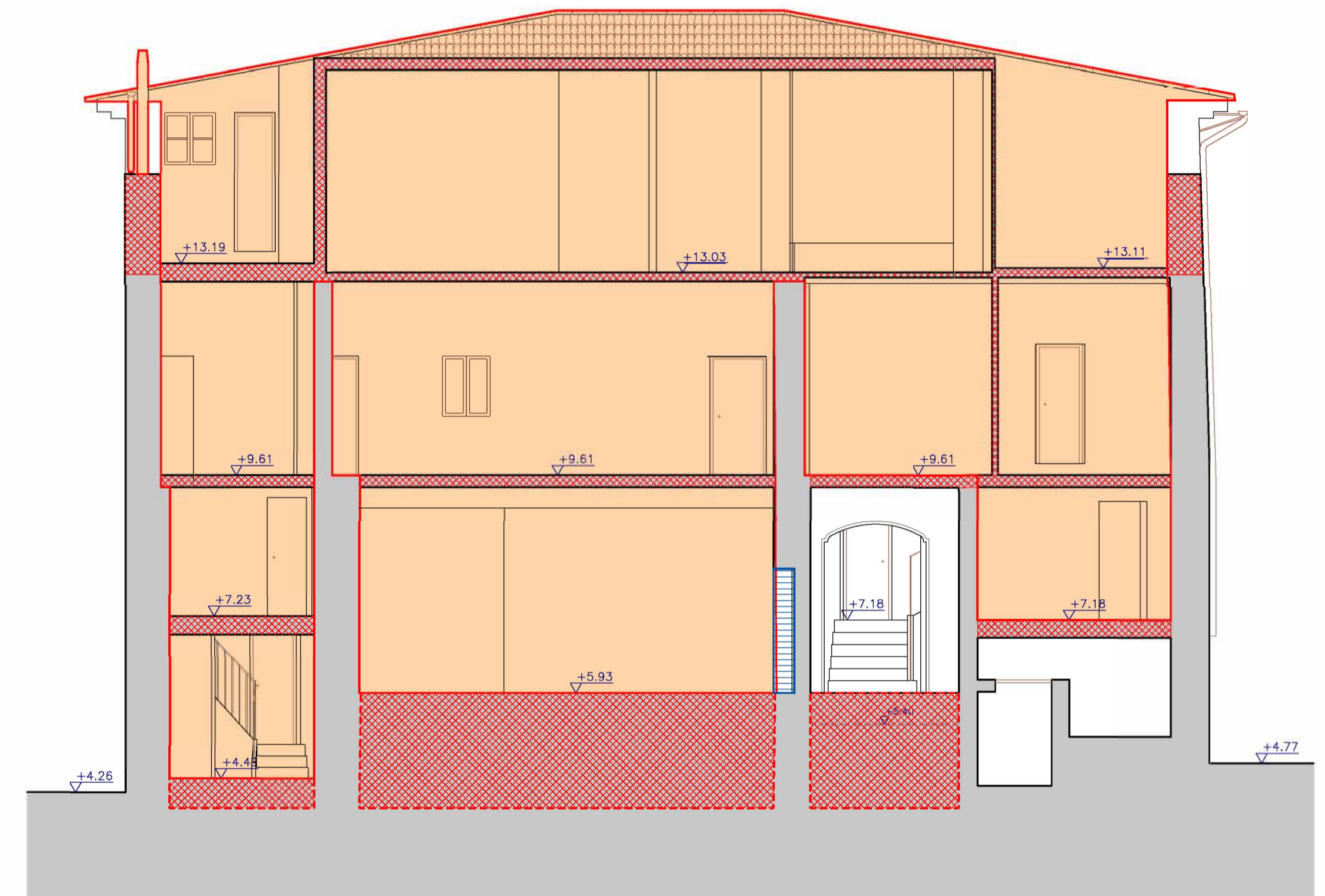


PLANTA BAIXA

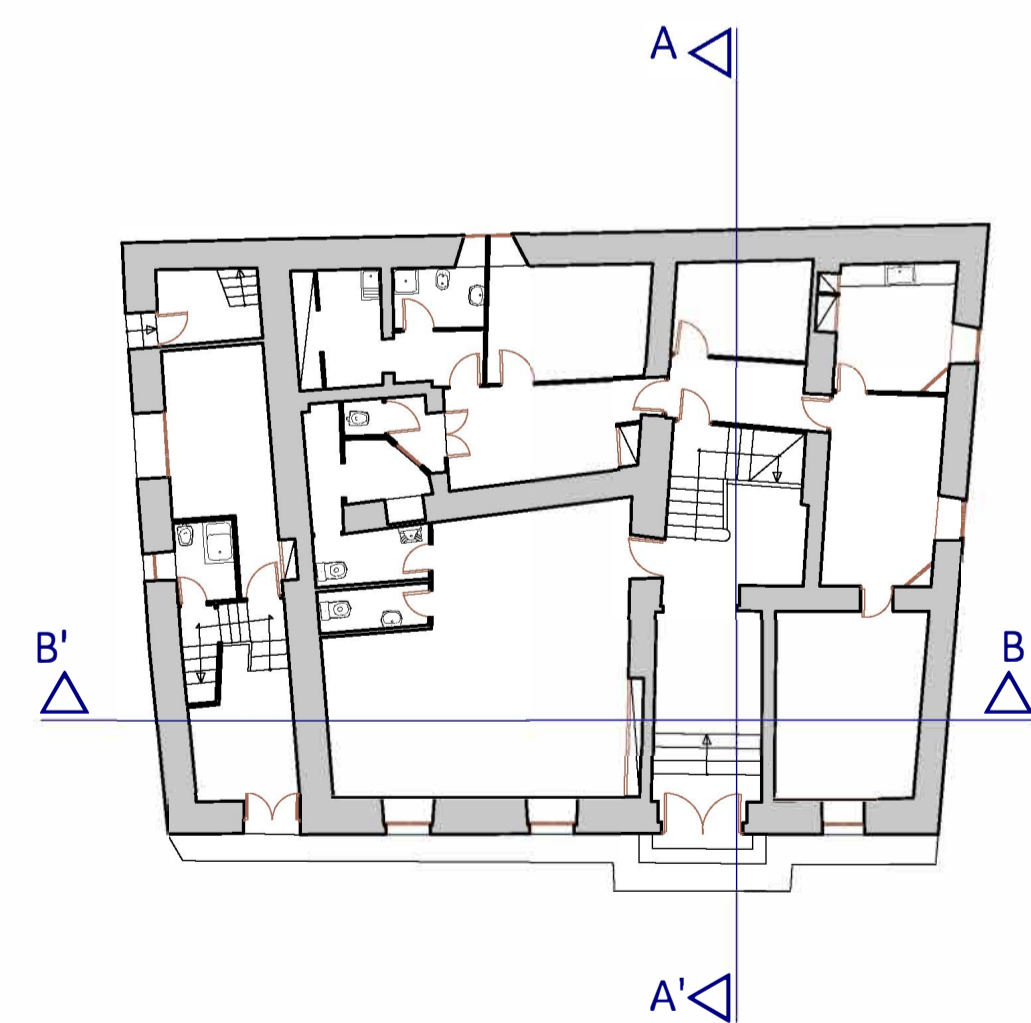
- ENDERROCS**
-  ENDERROC
 -  MASSISSATS
 -  DESMUNTATGES
 -  EXCAVACIONS



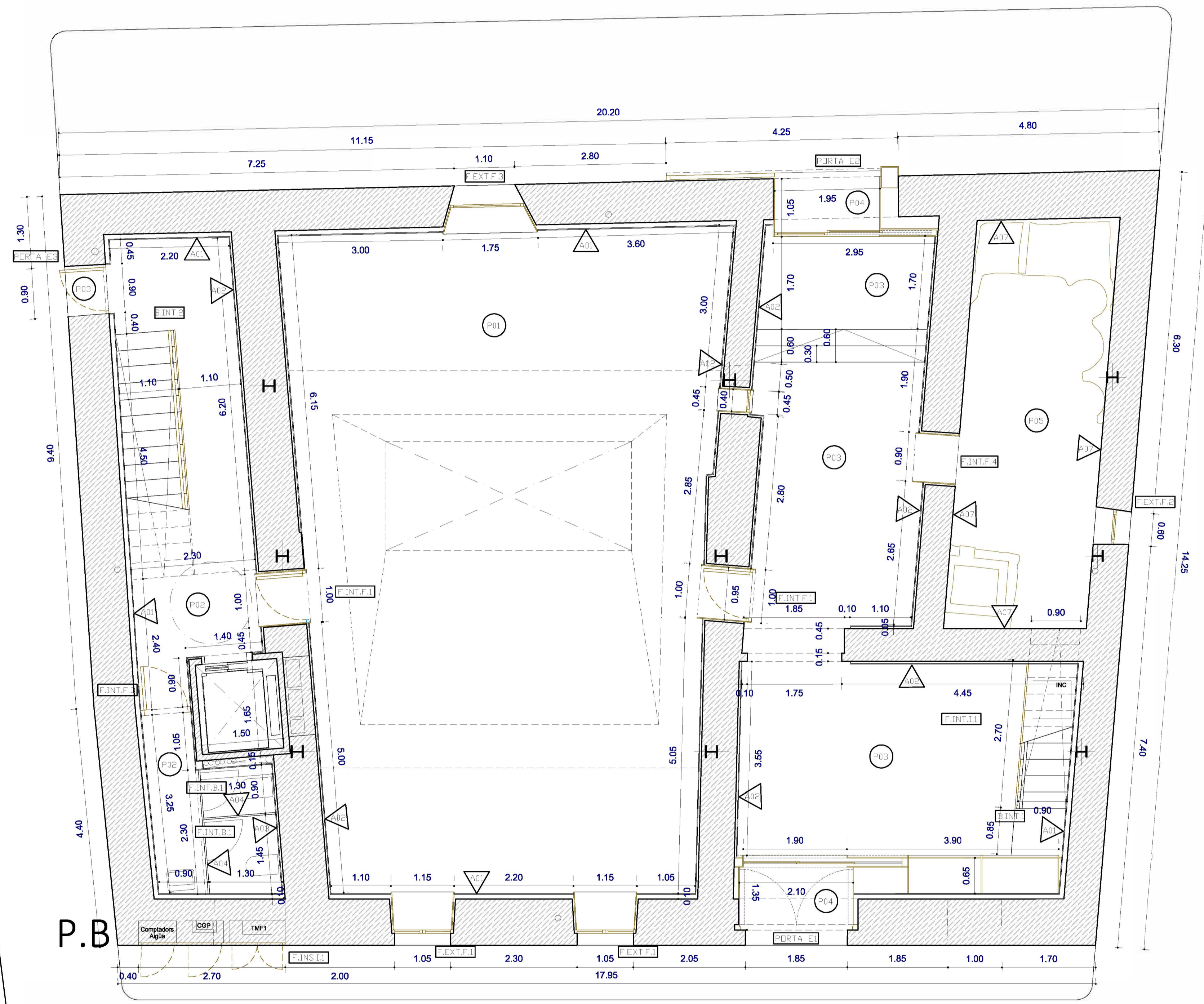
SECCIÓ A-A'



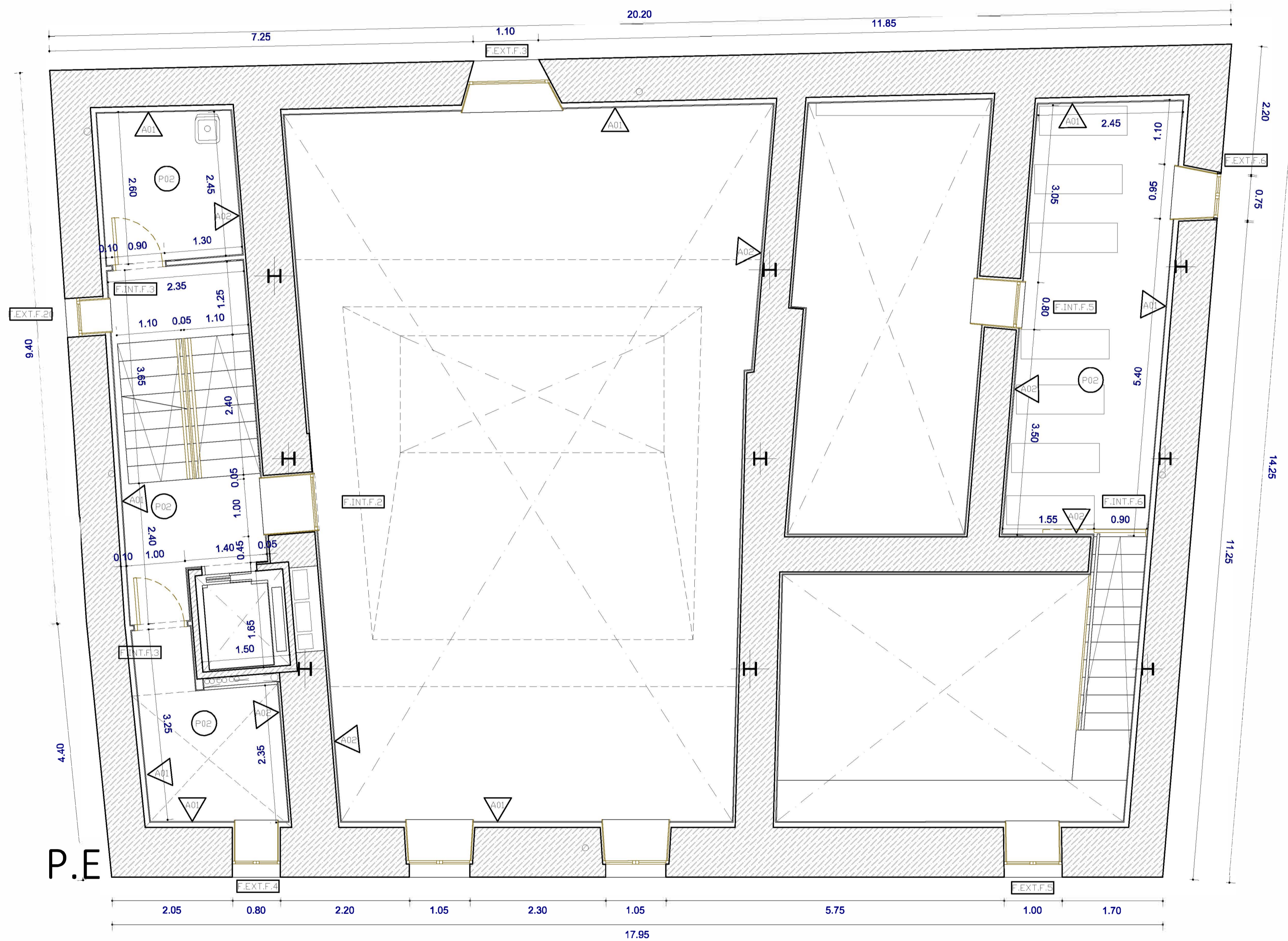
SECCIÓ B-B'



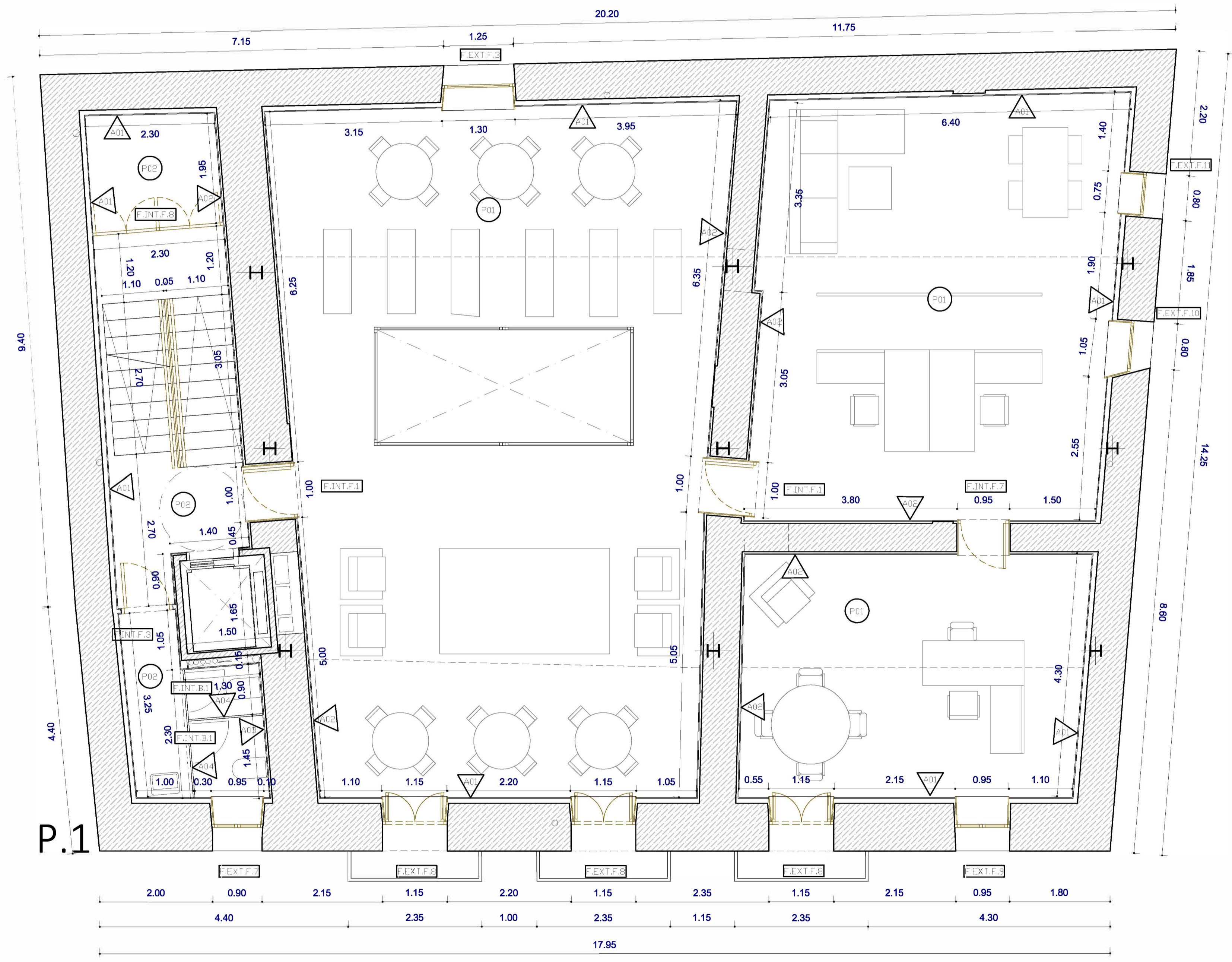
- ENDERROCS**
- ENDERROC
 - MASSISSATS
 - DESMUNTATGES
 - EXCAVACIONS



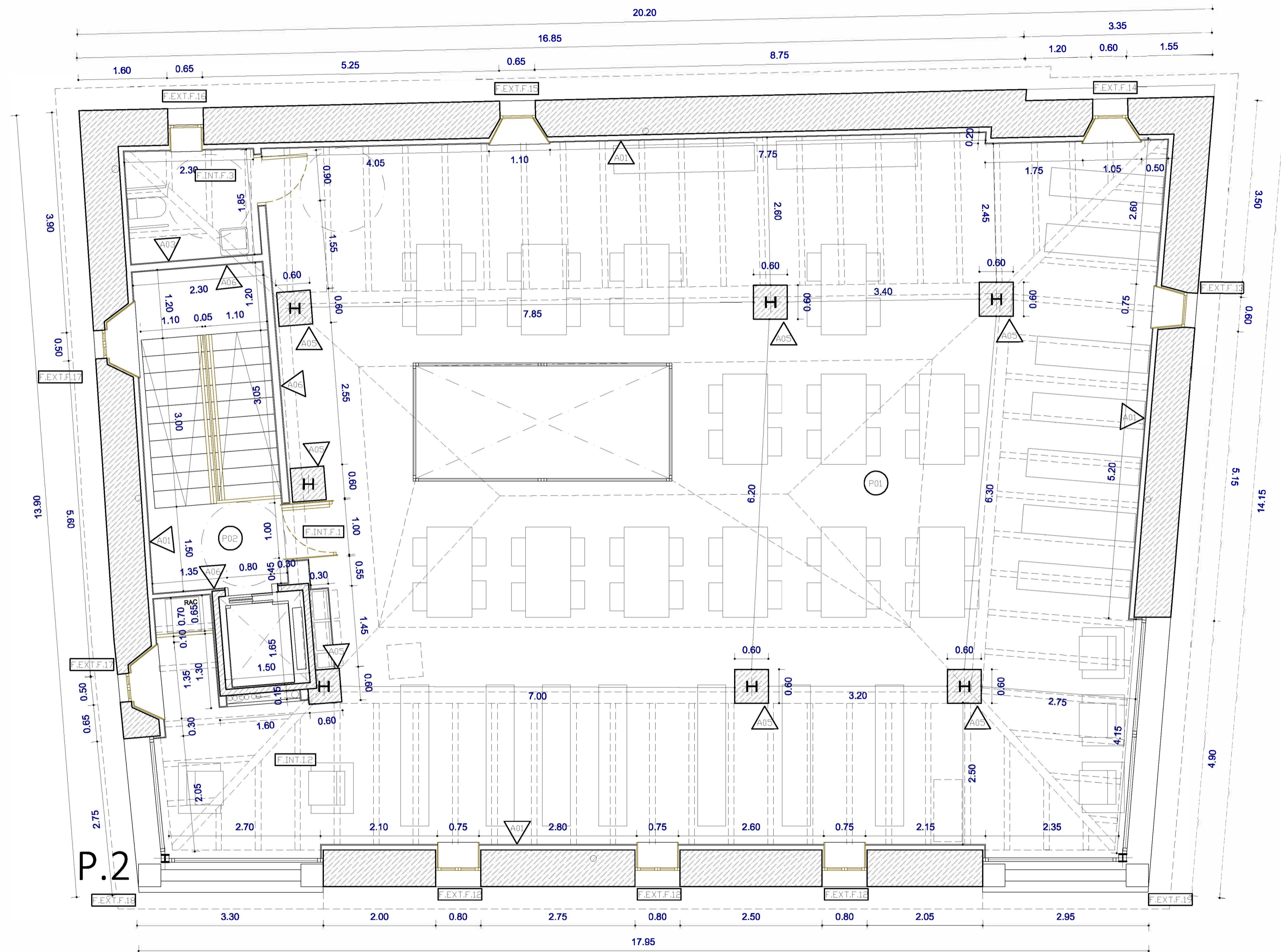
ACABATS	
A01	Trasdossat cartró-guix laminat e= 8cm
A02	Trasdossat cartró-guix laminat e= 5cm
A03	Trasdossat resines sintètiques
A04	Divisiória resines sintètiques
A05	Revestiment de pedra
A06	Divisiória cartró-guix laminat e=15 cm
A07	Mur de pedra natural preexistent
PAVIMENTS	
P01	Paviment vinílic de color ocre
P02	Paviment vinílic de color gris
P03	Paviment de pedra de la Sènia
P04	Catifa de coco
P05	Terreny natural



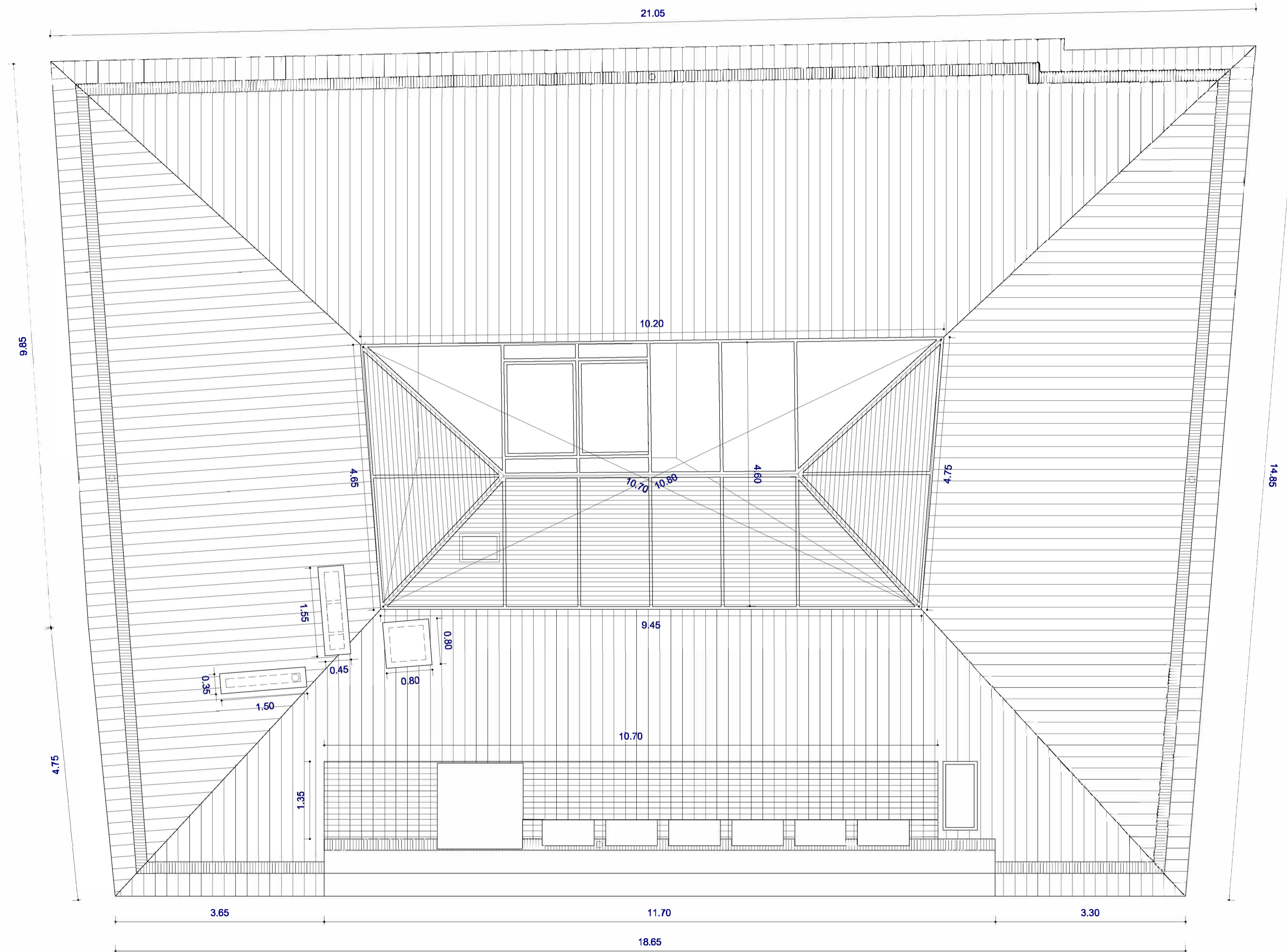
ACABATS	
A01	Trasdossat cartró-guix laminat e= 8cm
A02	Trasdossat cartró-guix laminat e= 5cm
A03	Trasdossat resines sintètiques
A04	Divisòria resines sintètiques
A05	Revestiment de pedra
A06	Divisòria cartró-guix laminat e=15 cm
A07	Mur de pedra natural preexistent
PAVIMENTS	
P01	Paviment vinílic de color ocre
P02	Paviment vinílic de color gris
P03	Paviment de pedra de la Sènia
P04	Catifa de coco
P05	Terreny natural



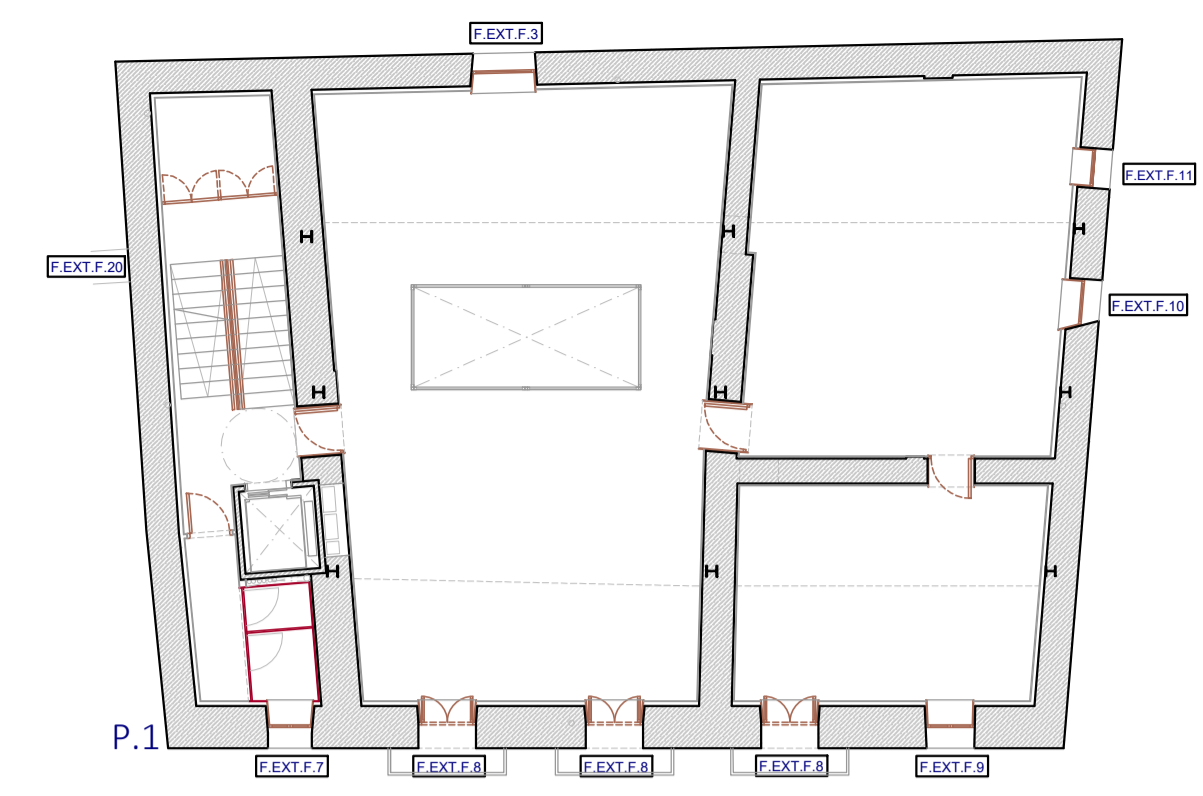
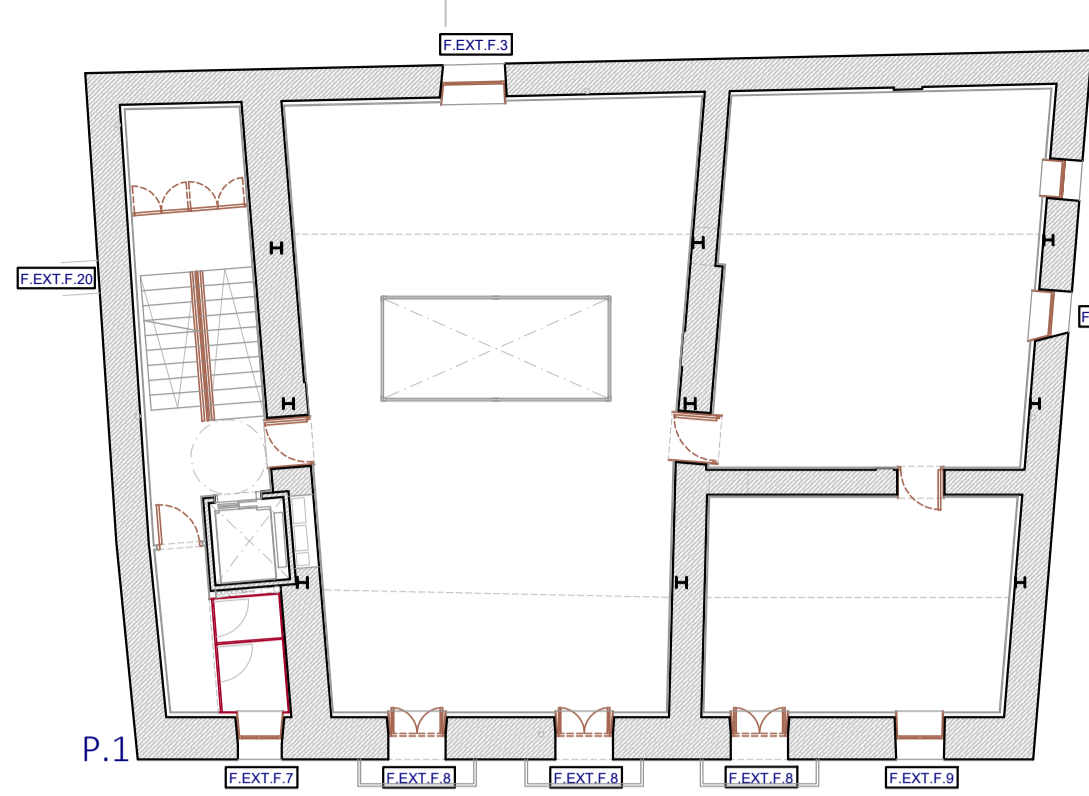
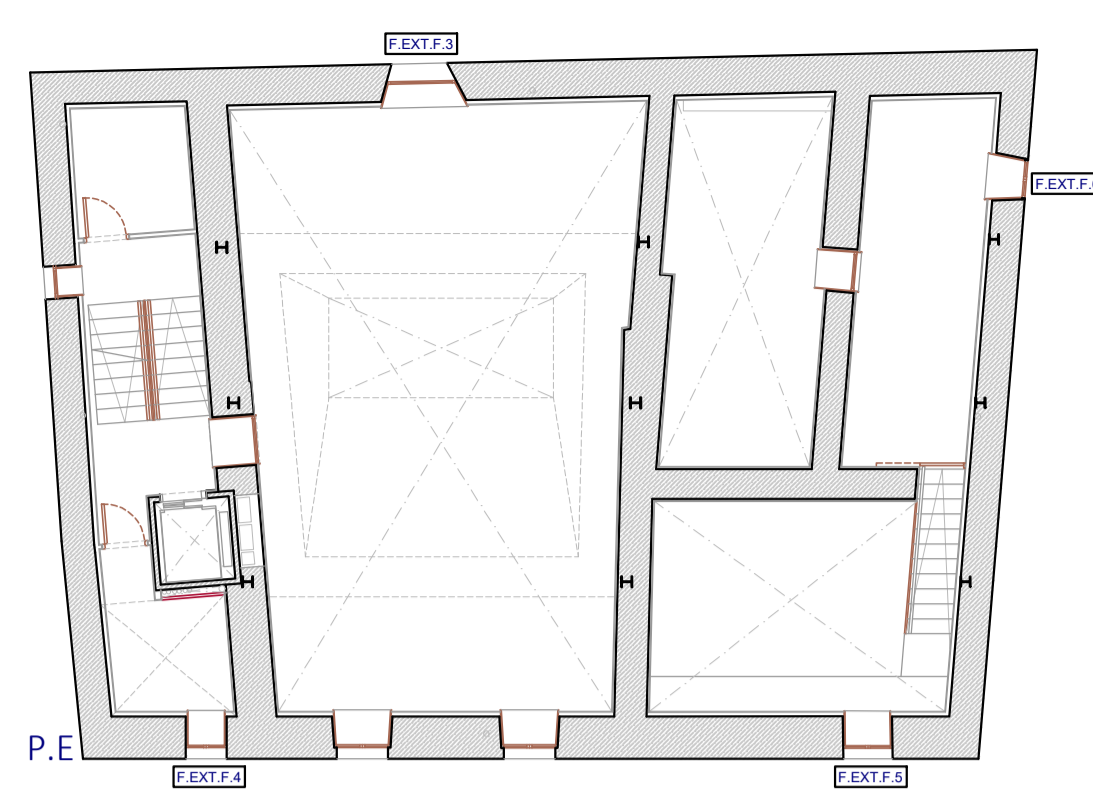
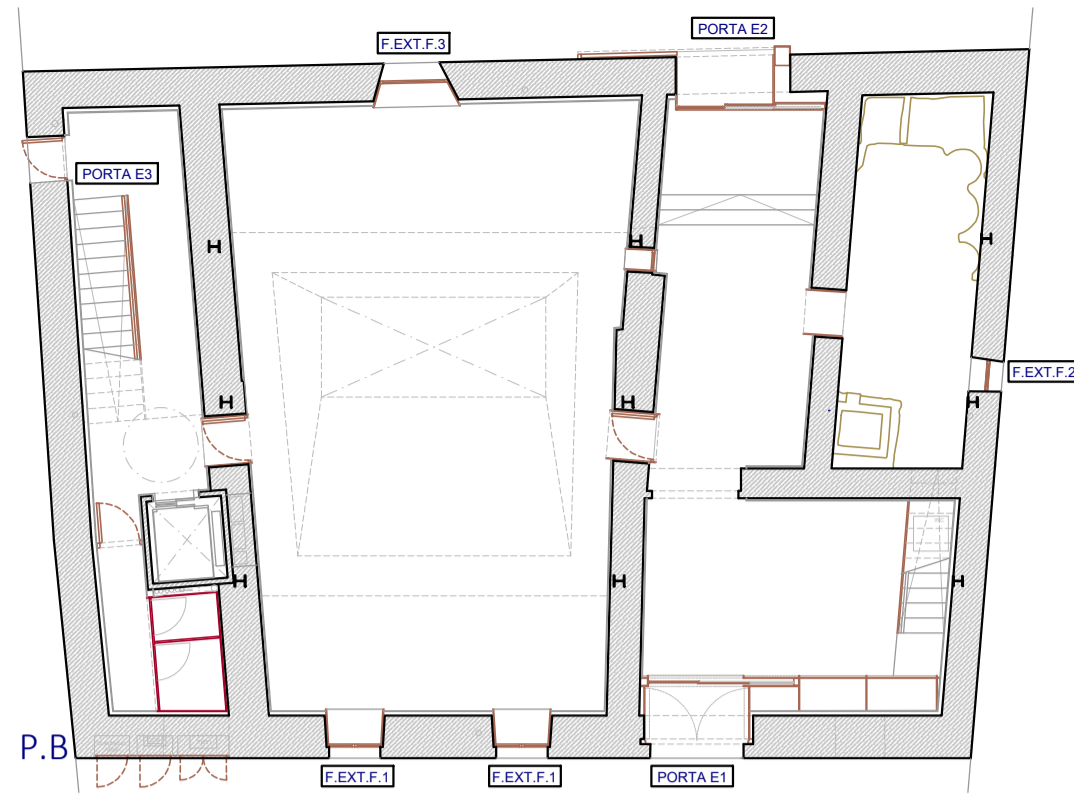
ACABATS	
A01	Trasdossat cartró-guix laminat e= 8cm
A02	Trasdossat cartró-guix laminat e= 5cm
A03	Trasdossat resines sintètiques
A04	Divisòria resines sintètiques
A05	Revestiment de pedra
A06	Divisòria cartró-guix laminat e=15 cm
A07	Mur de pedra natural preexistent
PAVIMENTS	
P01	Paviment vinílic de color ocre
P02	Paviment vinílic de color gris
P03	Paviment de pedra de la Sènia
P04	Catifa de coco
P05	Terreny natural



ACABATS	
A01	Trasdossat cartró-guix laminat e= 8cm
A02	Trasdossat cartró-guix laminat e= 5cm
A03	Trasdossat resines sintètiques
A04	Divisiória resines sintètiques
A05	Revestiment de pedra
A06	Divisiória cartró-guix laminat e=15 cm
A07	Mur de pedra natural preexistent
PAVIMENTS	
P01	Paviment vinílic de color ocre
P02	Paviment vinílic de color gris
P03	Paviment de pedra de la Sènia
P04	Catifa de coco
P05	Terreny natural

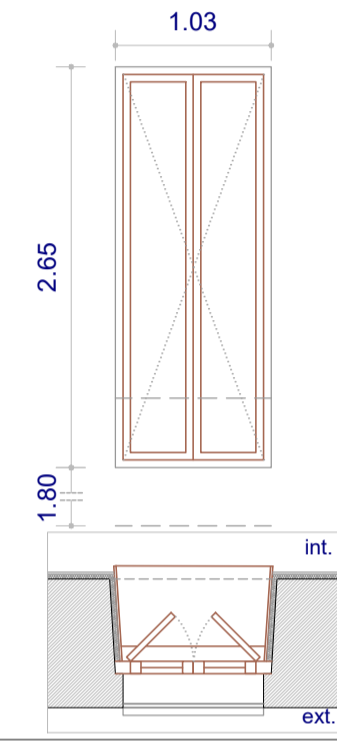


ACABATS	
A01	Trasdossat cartró-guix laminat e= 8cm
A02	Trasdossat cartró-guix laminat e= 5cm
A03	Trasdossat resines sintètiques
A04	Divisòria resines sintètiques
A05	Revestiment de pedra
A06	Divisòria cartró-guix laminat e=15 cm
A07	Mur de pedra natural preexistent
PAVIMENTS	
P01	Paviment vinílic de color ocre
P02	Paviment vinílic de color gris
P03	Paviment de pedra de la Sènia
P04	Catifa de coco
P05	Terreny natural



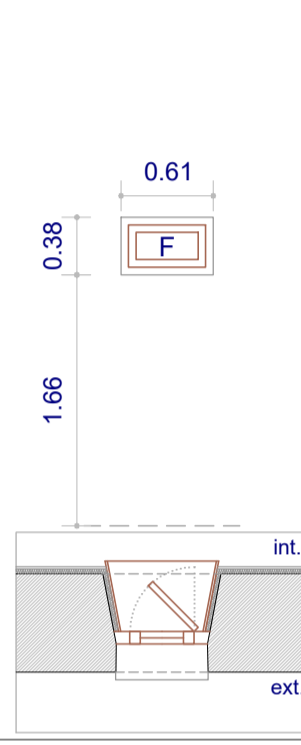
FUSTERIA EXTERIOR FUSTA F.EXT.F.1

Finestra de fusta amb trencament de pont tèrmic major de 12mm, de dos fulles batents, amb maneta extensible.
Per a un buit d'obra de: 1.03 x 2.65 m.
Vidre tipus: Saint-gobain, Hoja 1:Planiclear(4 mm),Pvb silence (1 x 0,38 mm),Planiclear (4 mm)
Camara: Argon (90%) / Air (10%) / 16 mm
Hoja 2: Planitherm XN, Planiclear (4 mm) Pvb silence (1 x 0,38 mm),Planiclear (4 mm)
Amb propietats d'aïllament acústic.
Designació de vidres: interior-cambra-exterior
Pòrtic batent de fusta.
Serralleria existent.
(2 unitats)



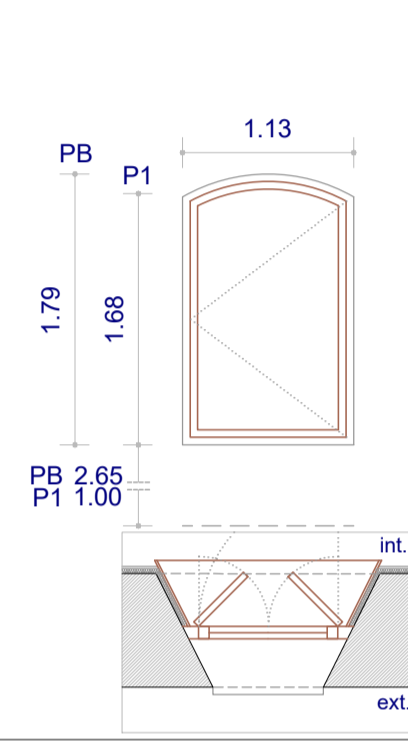
FUSTERIA EXTERIOR FUSTA F.EXT.F.2

Finestra de fusta amb trencament de pont tèrmic major de 12mm, d'una fulla fixe.
Per a un buit d'obra de: 0.61 x 0.38 m.
Vidre tipus: Saint-gobain, Hoja 1:Planiclear(4 mm),Pvb silence (1 x 0,38 mm),Planiclear (4 mm)
Camara: Argon (90%) / Air (10%) / 16 mm
Hoja 2: Planitherm XN, Planiclear (4 mm) Pvb silence (1 x 0,38 mm),Planiclear (4 mm)
Amb propietats d'aïllament acústic.
Designació de vidres: interior-cambra-exterior
Pòrtic batent de fusta.
(1 unitat)



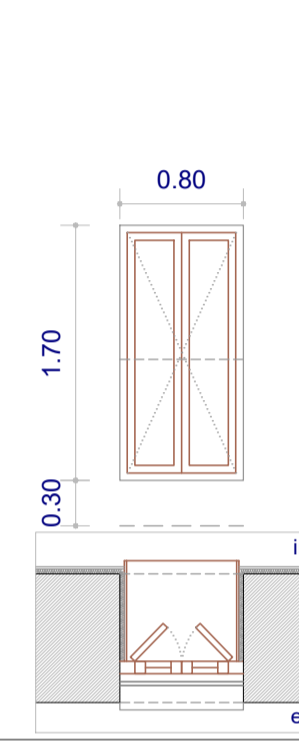
FUSTERIA EXTERIOR FUSTA F.EXT.F.3

Finestra de fusta amb trencament de pont tèrmic major de 12mm, de dos fulles batents, amb maneta extensible.
Per a un buit d'obra de: 1.13 x 1.79 m.
Vidre tipus: Saint-gobain, Hoja 1:Planiclear(4 mm),Pvb silence (1 x 0,38 mm),Planiclear (4 mm)
Camara: Argon (90%) / Air (10%) / 16 mm
Hoja 2: Planitherm XN, Planiclear (4 mm) Pvb silence (1 x 0,38 mm),Planiclear (4 mm)
Amb propietats d'aïllament acústic.
Designació de vidres: interior-cambra-exterior
Pòrtic batent de fusta.
(2 unitats)



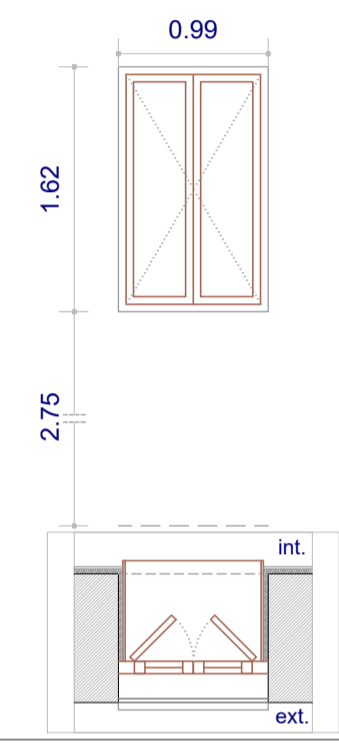
FUSTERIA EXTERIOR FUSTA F.EXT.F.4

Finestra de fusta amb trencament de pont tèrmic major de 12mm, de dos fulles batents, amb maneta extensible.
Per a un buit d'obra de: 0.80 x 1.70 m.
Vidre tipus: Saint-gobain, Hoja 1:Planiclear(4 mm),Pvb silence (1 x 0,38 mm),Planiclear (4 mm)
Camara: Argon (90%) / Air (10%) / 16 mm
Hoja 2: Planitherm XN, Planiclear (4 mm) Pvb silence (1 x 0,38 mm),Planiclear (4 mm)
Amb propietats d'aïllament acústic.
Designació de vidres: interior-cambra-exterior
Pòrtic batent de fusta.
(1 unitat)



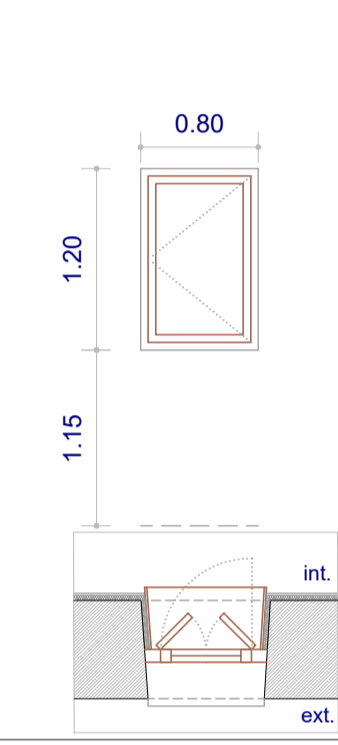
FUSTERIA EXTERIOR FUSTA F.EXT.F.5

Finestra de fusta amb trencament de pont tèrmic major de 12mm, de dos fulles batents, amb maneta extensible.
Per a un buit d'obra de: 0.99 x 1.62 m.
Vidre tipus: Saint-gobain, Hoja 1:Planiclear(4 mm),Pvb silence (1 x 0,38 mm),Planiclear (4 mm)
Camara: Argon (90%) / Air (10%) / 16 mm
Hoja 2: Planitherm XN, Planiclear (4 mm) Pvb silence (1 x 0,38 mm),Planiclear (4 mm)
Amb propietats d'aïllament acústic.
Designació de vidres: interior-cambra-exterior
Pòrtic batent de fusta.
Serralleria existent.
(1 unitat)



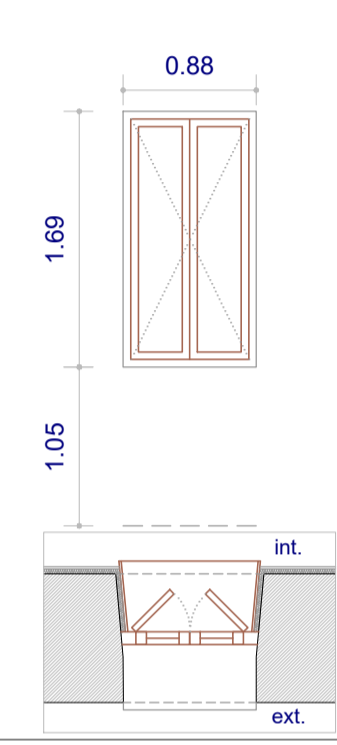
FUSTERIA EXTERIOR FUSTA F.EXT.F.6

Finestra de fusta amb trencament de pont tèrmic major de 12mm, d'una fulla batent, amb maneta extensible.
Per a un buit d'obra de: 0.80 x 1.20 m.
Vidre tipus: Saint-gobain, Hoja 1:Planiclear(4 mm),Pvb silence (1 x 0,38 mm),Planiclear (4 mm)
Camara: Argon (90%) / Air (10%) / 16 mm
Hoja 2: Planitherm XN, Planiclear (4 mm) Pvb silence (1 x 0,38 mm),Planiclear (4 mm)
Amb propietats d'aïllament acústic.
Designació de vidres: interior-cambra-exterior
Pòrtic batent de fusta.
(1 unitat)



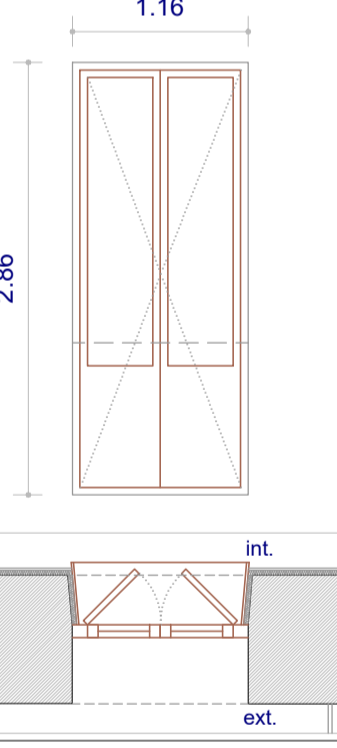
FUSTERIA EXTERIOR FUSTA F.EXT.F.7

Finestra de fusta amb trencament de pont tèrmic major de 12mm, de dos fulles batents, amb maneta extensible.
Per a un buit d'obra de: 0.88 x 1.69 m.
Vidre tipus: Saint-gobain, Hoja 1:Planiclear(4 mm),Pvb silence (1 x 0,38 mm),Planiclear (4 mm)
Camara: Argon (90%) / Air (10%) / 16 mm
Hoja 2: Planitherm XN, Planiclear (4 mm) Pvb silence (1 x 0,38 mm),Planiclear (4 mm)
Amb propietats d'aïllament acústic.
Designació de vidres: interior-cambra-exterior
Pòrtic batent de fusta.
(1 unitat)



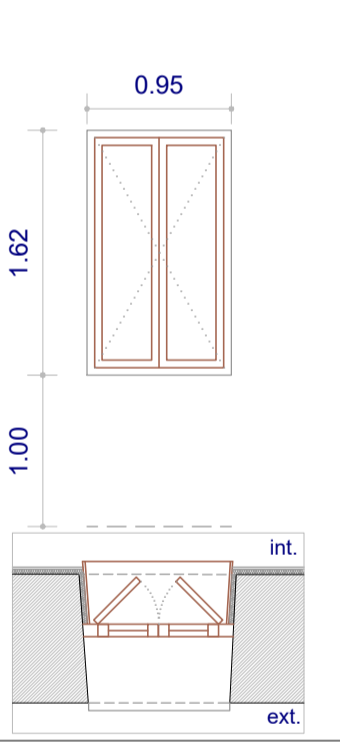
FUSTERIA EXTERIOR FUSTA F.EXT.F.8

Finestra de fusta amb trencament de pont tèrmic major de 12mm, de dos fulles batents, amb maneta extensible.
Per a un buit d'obra de: 1.16 x 2.86 m.
Vidre tipus: Saint-gobain, Hoja 1:Planiclear(4 mm),Pvb silence (1 x 0,38 mm),Planiclear (4 mm)
Camara: Argon (90%) / Air (10%) / 16 mm
Hoja 2: Planitherm XN, Planiclear (4 mm) Pvb silence (1 x 0,38 mm),Planiclear (4 mm)
Amb propietats d'aïllament acústic.
Designació de vidres: interior-cambra-exterior
Pòrtic batent de fusta.
Serralleria existent.
(3 unitats)



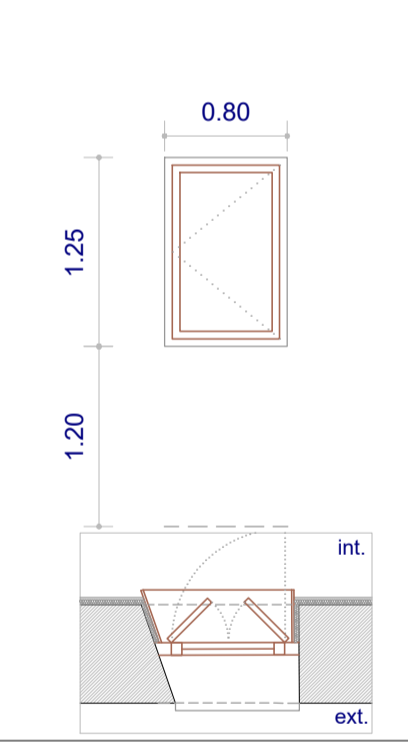
FUSTERIA EXTERIOR FUSTA F.EXT.F.9

Finestra de fusta amb trencament de pont tèrmic major de 12mm, d'una fulla batent, amb maneta extensible.
Per a un buit d'obra de: 0.95 x 1.62 m.
Vidre tipus: Saint-gobain, Hoja 1:Planiclear(4 mm),Pvb silence (1 x 0,38 mm),Planiclear (4 mm)
Camara: Argon (90%) / Air (10%) / 16 mm
Hoja 2: Planitherm XN, Planiclear (4 mm) Pvb silence (1 x 0,38 mm),Planiclear (4 mm)
Amb propietats d'aïllament acústic.
Designació de vidres: interior-cambra-exterior
Pòrtic batent de fusta.
(1 unitat)



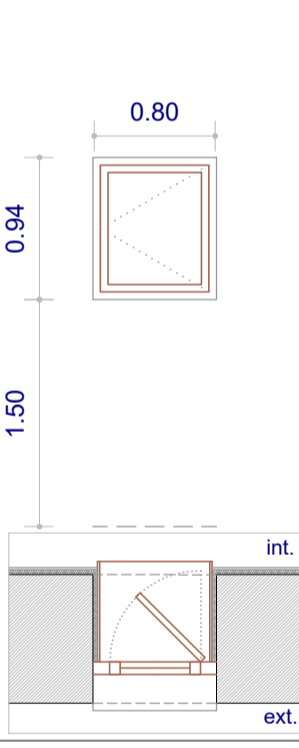
FUSTERIA EXTERIOR FUSTA F.EXT.F.10

Finestra de fusta amb trencament de pont tèrmic major de 12mm, d'una fulla batent, amb maneta extensible.
Per a un buit d'obra de: 0.80 x 1.25 m.
Vidre tipus: Saint-gobain, Hoja 1:Planiclear(4 mm),Pvb silence (1 x 0,38 mm),Planiclear (4 mm)
Camara: Argon (90%) / Air (10%) / 16 mm
Hoja 2: Planitherm XN, Planiclear (4 mm) Pvb silence (1 x 0,38 mm),Planiclear (4 mm)
Amb propietats d'aïllament acústic.
Designació de vidres: interior-cambra-exterior
Pòrtic batent de fusta.
(1 unitat)



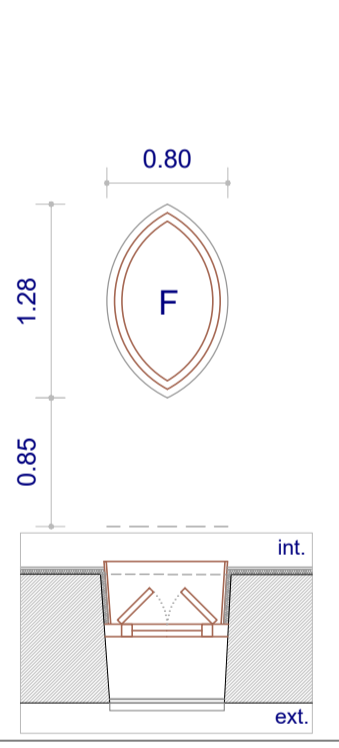
FUSTERIA EXTERIOR FUSTA F.EXT.F.11

Finestra de fusta amb trencament de pont tèrmic major de 12mm, d'una fulla batent, amb maneta extensible.
Per a un buit d'obra de: 0.80 x 0.94 m.
Vidre tipus: Saint-gobain, Hoja 1:Planiclear(4 mm),Pvb silence (1 x 0,38 mm),Planiclear (4 mm)
Camara: Argon (90%) / Air (10%) / 16 mm
Hoja 2: Planitherm XN, Planiclear (4 mm) Pvb silence (1 x 0,38 mm),Planiclear (4 mm)
Amb propietats d'aïllament acústic.
Designació de vidres: interior-cambra-exterior
Pòrtic batent de fusta.
(1 unitat)



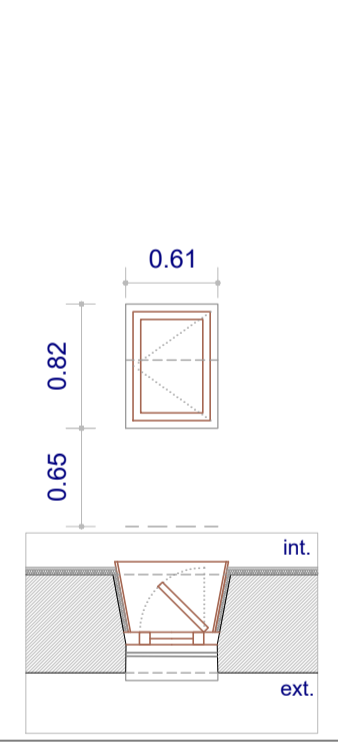
FUSTERIA EXTERIOR FUSTA F.EXT.F.12

Finestra de fusta amb trencament de pont tèrmic major de 12mm, d'una fulla fixe.
Per a un buit d'obra de: 0.80 x 1.28 m.
Vidre tipus: Saint-gobain, Hoja 1:Planiclear(4 mm),Pvb silence (1 x 0,38 mm),Planiclear (4 mm)
Camara: Argon (90%) / Air (10%) / 16 mm
Hoja 2: Planitherm XN, Planiclear (4 mm) Pvb silence (1 x 0,38 mm),Planiclear (4 mm)
Amb propietats d'aïllament acústic.
Designació de vidres: interior-cambra-exterior
Pòrtic batent de fusta.
(3 unitats)



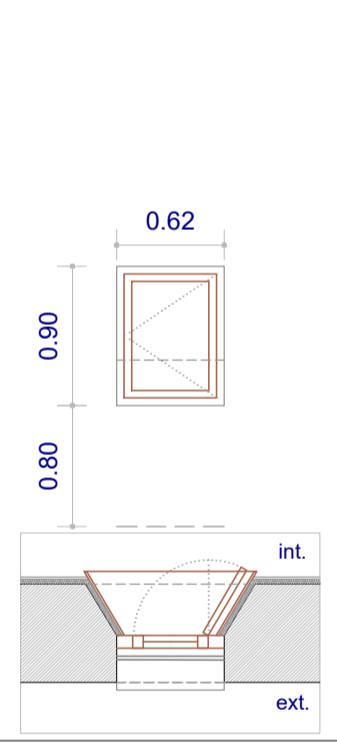
FUSTERIA EXTERIOR FUSTA F.EXT.F.13

Finestra de fusta amb trencament de pont tèrmic major de 12mm, d'una fulla batent, amb maneta extensible.
Per a un buit d'obra de: 0.61 x 0.82 m.
Vidre tipus: Saint-gobain, Hoja 1:Planiclear(4 mm),Pvb silence (1 x 0,38 mm),Planiclear (4 mm)
Camara: Argon (90%) / Air (10%) / 16 mm
Hoja 2: Planitherm XN, Planiclear (4 mm) Pvb silence (1 x 0,38 mm),Planiclear (4 mm)
Amb propietats d'aïllament acústic.
Designació de vidres: interior-cambra-exterior
Pòrtic batent de fusta.
1 barana de seguretat, de vidre.
(1 unitat)



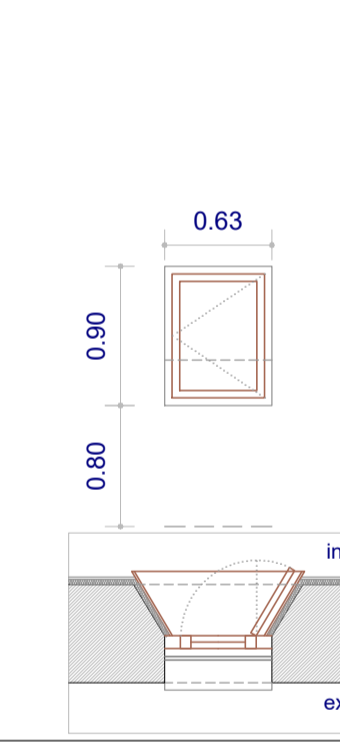
FUSTERIA EXTERIOR FUSTA F.EXT.F.14

Finestra de fusta amb trencament de pont tèrmic major de 12mm, d'una fulla batent, amb maneta extensible.
Per a un buit d'obra de: 0.62 x 0.90 m.
Vidre tipus: Saint-gobain, Hoja 1:Planiclear(4 mm),Pvb silence (1 x 0,38 mm),Planiclear (4 mm)
Camara: Argon (90%) / Air (10%) / 16 mm
Hoja 2: Planitherm XN, Planiclear (4 mm) Pvb silence (1 x 0,38 mm),Planiclear (4 mm)
Amb propietats d'aïllament acústic.
Designació de vidres: interior-cambra-exterior
Pòrtic batent de fusta.
1 barana de seguretat, de vidre.
(1 unitat)



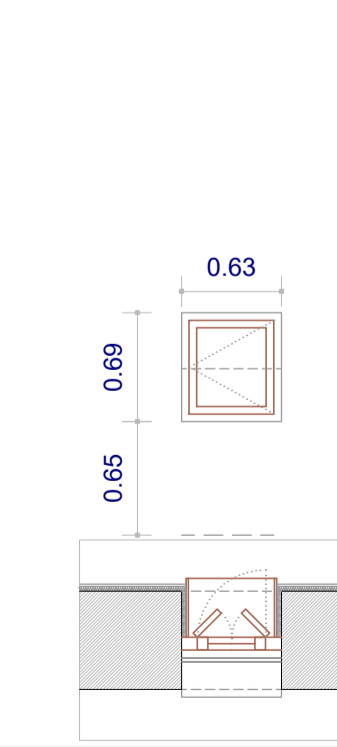
FUSTERIA EXTERIOR FUSTA F.EXT.F.15

Finestra de fusta amb trencament de pont tèrmic major de 12mm, d'una fulla batent, amb maneta extensible.
Per a un buit d'obra de: 0.63 x 0.90 m.
Vidre tipus: Saint-gobain, Hoja 1:Planiclear(4 mm),Pvb silence (1 x 0,38 mm),Planiclear (4 mm)
Camara: Argon (90%) / Air (10%) / 16 mm
Hoja 2: Planitherm XN, Planiclear (4 mm) Pvb silence (1 x 0,38 mm),Planiclear (4 mm)
Amb propietats d'aïllament acústic.
Designació de vidres: interior-cambra-exterior
Pòrtic batent de fusta.
1 barana de seguretat, de vidre.
(1 unitat)



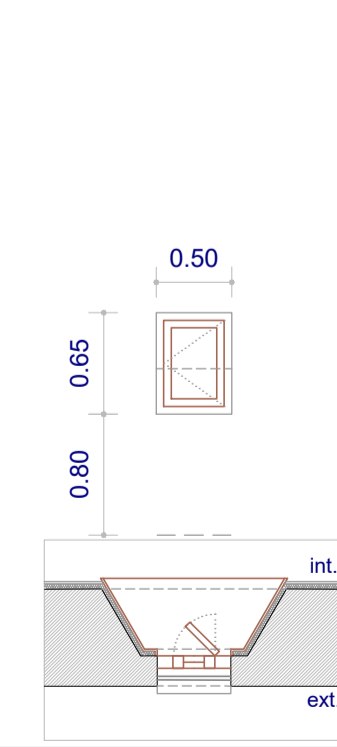
FUSTERIA EXTERIOR FUSTA F.EXT.F.16

Finestra de fusta amb trencament de pont tèrmic major de 12mm, d'una fulla batent, amb maneta extensible.
Per a un buit d'obra de: 0.63 x 0.69 m.
Vidre tipus: Saint-gobain, Hoja 1:Planiclear(4 mm),Pvb silence (1 x 0,38 mm),Planiclear (4 mm)
Camara: Argon (90%) / Air (10%) / 16 mm
Hoja 2: Planitherm XN, Planiclear (4 mm) Pvb silence (1 x 0,38 mm),Planiclear (4 mm)
Amb propietats d'aïllament acústic.
Designació de vidres: interior-cambra-exterior
Pòrtic batent de fusta.
1 barana de seguretat, de vidre.
(1 unitat)



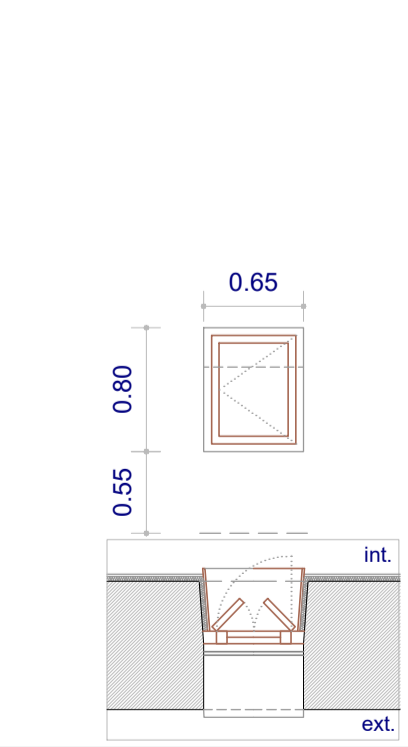
FUSTERIA EXTERIOR FUSTA F.EXT.F.17

Finestra de fusta amb trencament de pont tèrmic major de 12mm, d'una fulla batent, amb maneta extensible.
Per a un buit d'obra de: 0.50 x 0.65 m.
Vidre tipus: Saint-gobain, Hoja 1:Planiclear(4 mm),Pvb silence (1 x 0,38 mm),Planiclear (4 mm)
Camara: Argon (90%) / Air (10%) / 16 mm
Hoja 2: Planitherm XN, Planiclear (4 mm) Pvb silence (1 x 0,38 mm),Planiclear (4 mm)
Amb propietats d'aïllament acústic.
Designació de vidres: interior-cambra-exterior
Pòrtic batent de fusta.
1 barana de seguretat, de vidre.
(2 unitats)



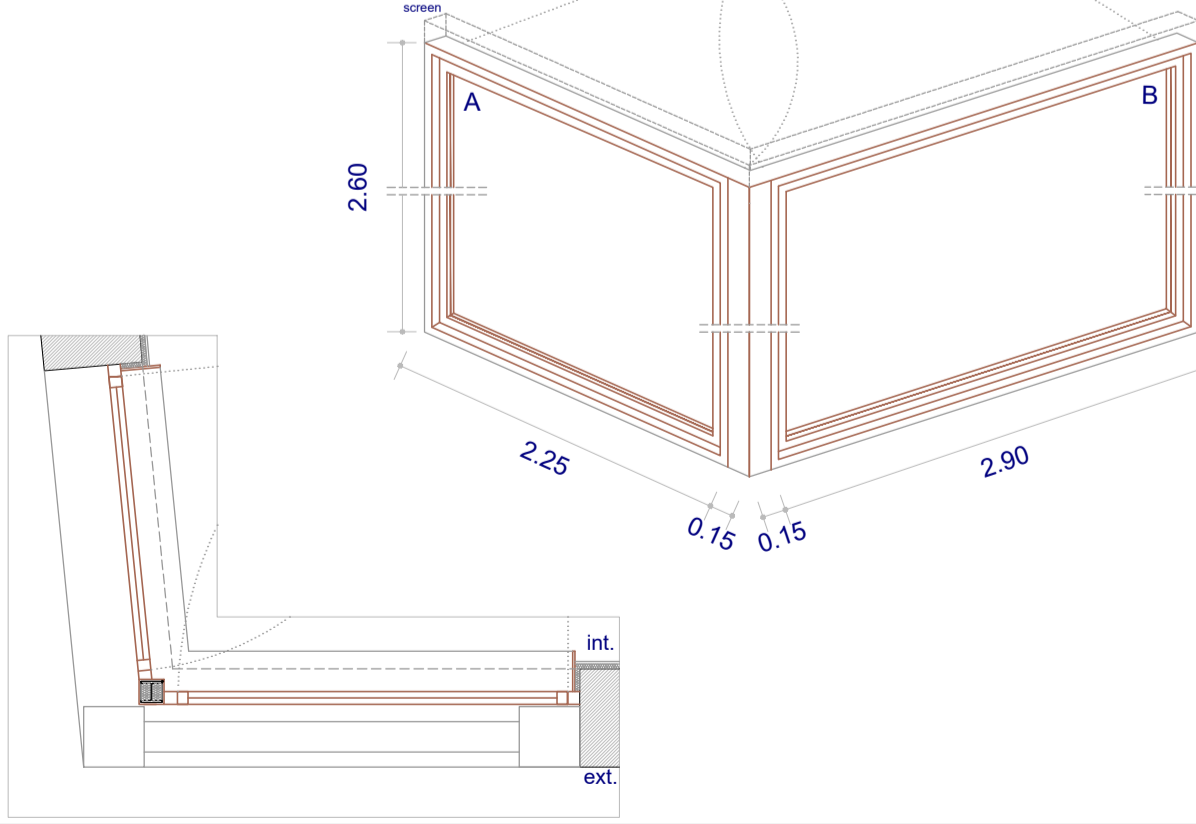
FUSTERIA EXTERIOR FUSTA F.EXT.F.18

Finestra de fusta amb trencament de pont tèrmic major de 12mm, d'una fulla batent, amb maneta extensible.
Per a un buit d'obra de: 0.65 x 0.80 m.
Vidre tipus: Saint-gobain, Hoja 1:Planiclear(4 mm),Pvb silence (1 x 0,38 mm),Planiclear (4 mm)
Camara: Argon (90%) / Air (10%) / 16 mm
Hoja 2: Planitherm XN, Planiclear (4 mm) Pvb silence (1 x 0,38 mm),Planiclear (4 mm)
Amb propietats d'aïllament acústic.
Designació de vidres: interior-cambra-exterior
Pòrtic batent de fusta.
1 barana de seguretat, de vidre.
(1 unitat)



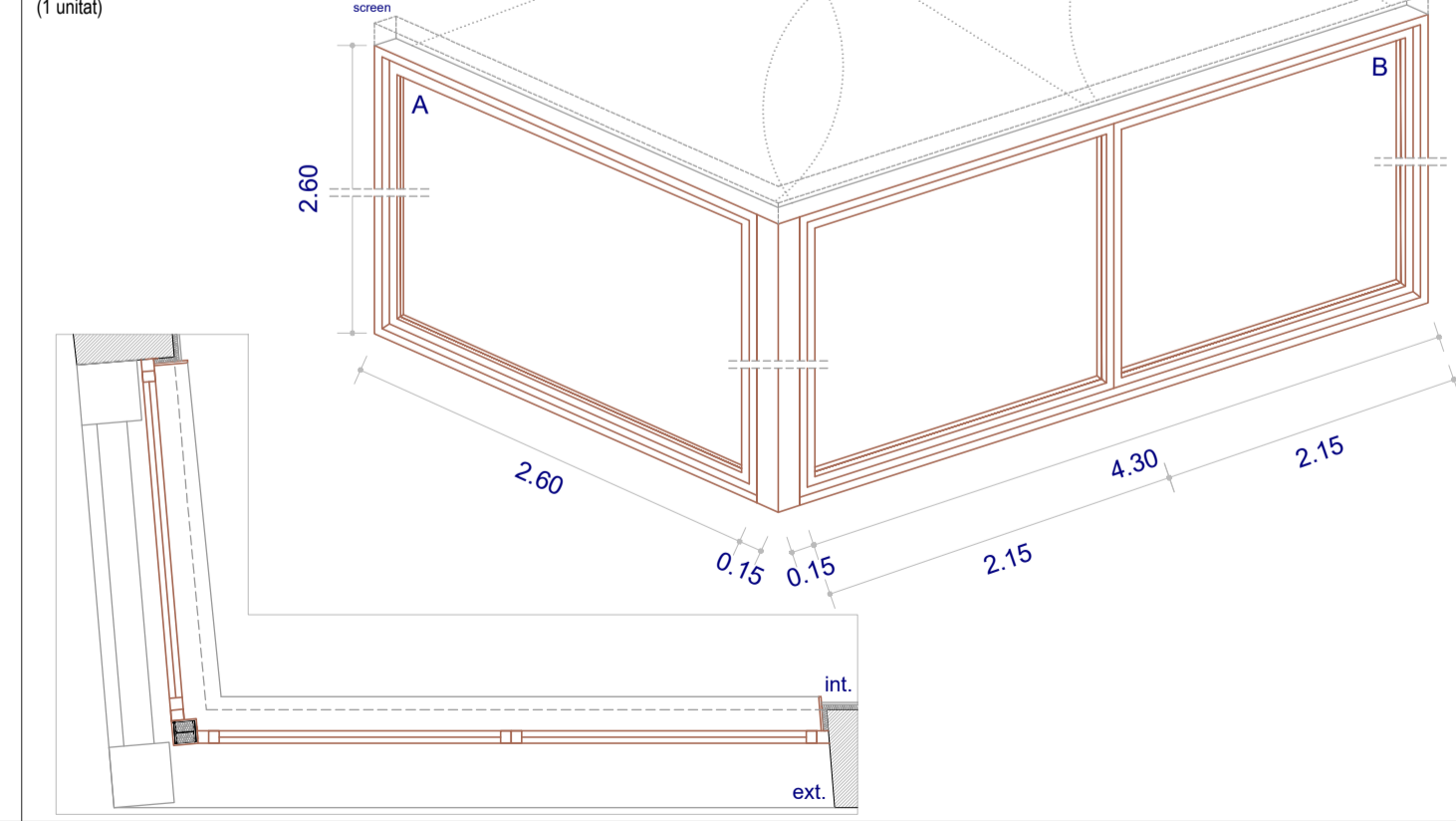
FUSTERIA EXTERIOR FUSTA F.EXT.F.19

Finestra de fusta amb trencament de pont tèrmic major de 12mm, de dues fulles batents mitjançant guies cada una (A,B).
Per a un buit d'obra de: 2.25 x 2.60 m(A) + 2.90 x 2.60 m(B).
Vidre tipus: Saint-gobain, Hoja 1:Planiclear(4 mm),Pvb silence (1 x 0,38 mm),Planiclear (4 mm)
Camara: Argon (90%) / Air (10%) / 16 mm
Hoja 2: Planitherm XN, Planiclear (4 mm) Pvb silence (1 x 0,38 mm),Planiclear (4 mm)
Amb propietats d'aïllament acústic, i amb screen textíl, com a protecció solar per l'exterior.
Designació de vidres: interior-cambra-exterior
(1 unitat)



FUSTERIA EXTERIOR FUSTA F.EXT.F.20

Finestra de fusta amb trencament de pont tèrmic major de 12mm, de dues fulles batents mitjançant guies cada una (A,B).
Per a un buit d'obra de: 2.60 x 2.60 m(A) + 4.30 x 2.60 m(B).
Vidre tipus: Saint-gobain, Hoja 1:Planiclear(4 mm),Pvb silence (1 x 0,38 mm),Planiclear (4 mm)
Camara: Argon (90%) / Air (10%) / 16 mm
Hoja 2: Planitherm XN, Planiclear (4 mm) Pvb silence (1 x 0,38 mm),Planiclear (4 mm)
Amb propietats d'aïllament acústic, i amb screen textíl, com a protecció solar per l'exterior.
Designació de vidres: interior-cambra-exterior
(1 unitat)

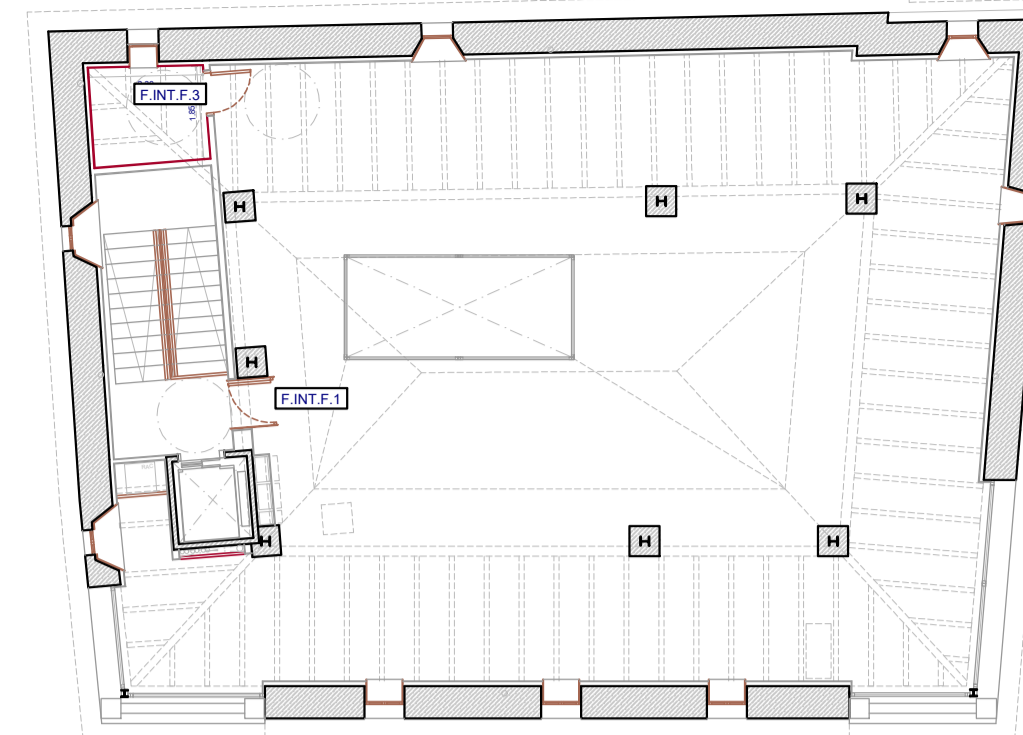
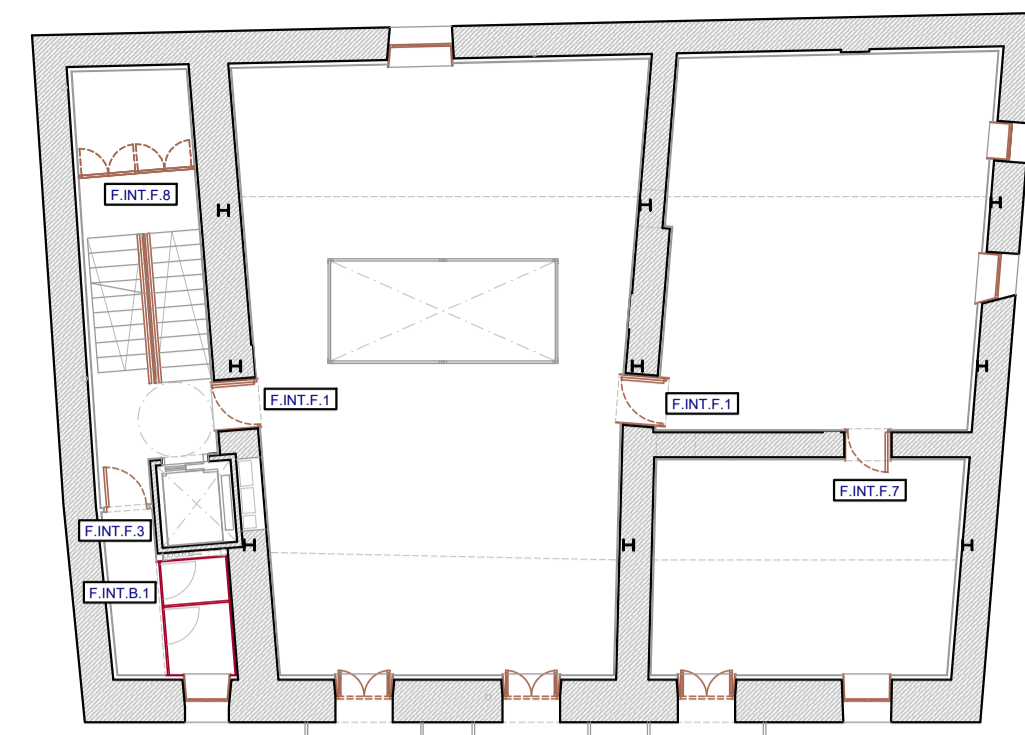
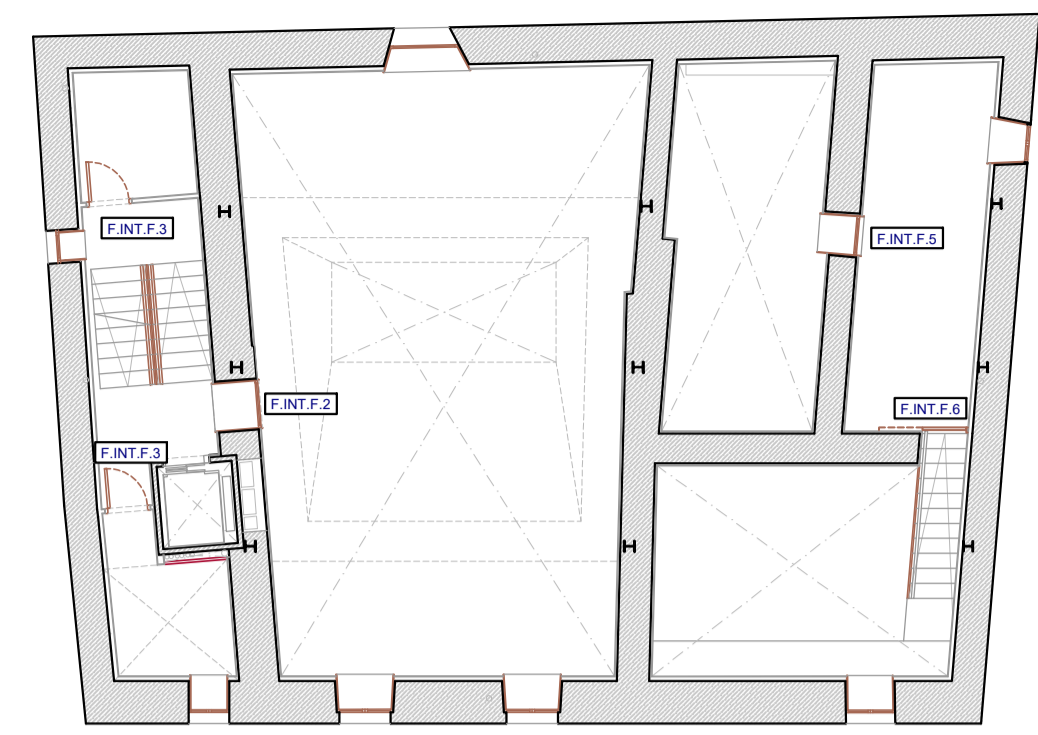
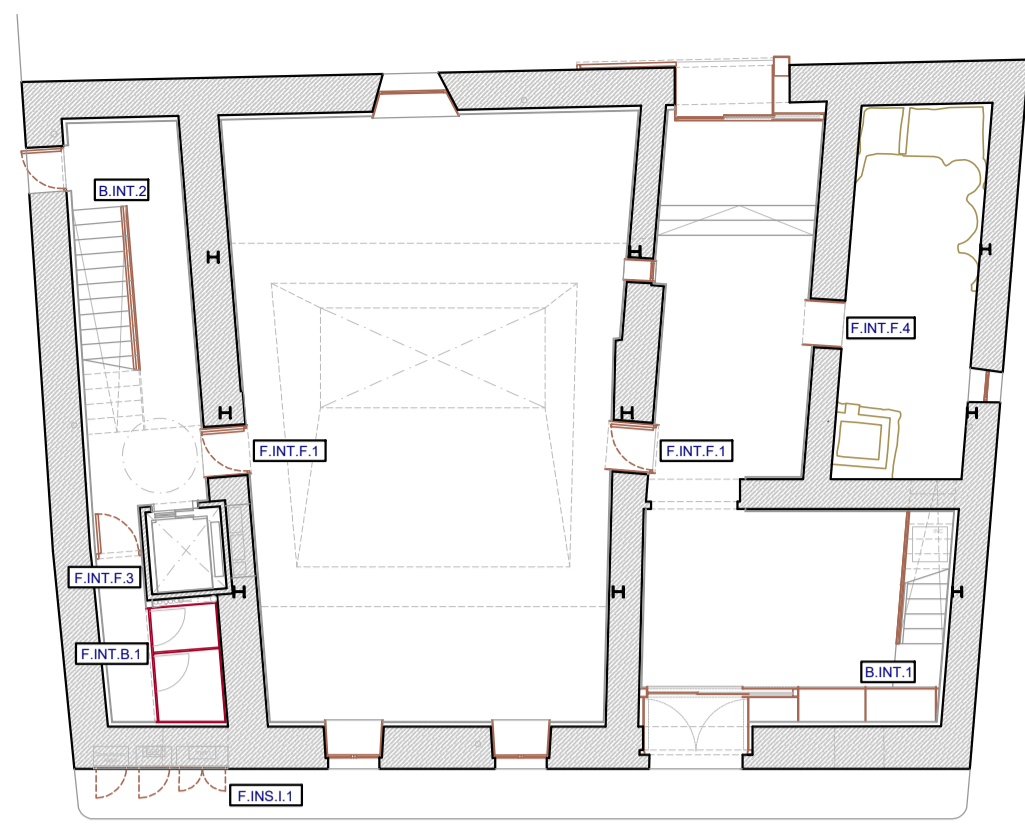


NOTA 1:
CAL PREURE ENCSTAR DINS DEL PERFIL SUPERIOR DE CADASCUNA DE LES FULLES UNA REIXETA D'ENTRADA D'AIRE HIGROREGULABLE DE CABAL VARIABLE DE 6-45 M3/H.

NOTA 2:
TOTES LES FUSTERIES EXTERIORS SERAN DE FUSTA NOGUERA . ACABAT ENVERNISSAT.
COLOR A DETERMINAR PER LA DF. AMB TRENCAMENT DE PONT TÈRMIC >12MM, COL·LOCADES SOBRE PREMARCS DE FUSTA DE PI. ELS VIDRES SERA TIPUS: FABRICANT SAINT-GOBAIN FULLA 1: PLANICLEAR 4mm, PVB SILENCE 1x0,38mm, PLANICLEAR 4mm CAMBRA ARGON 90% / AIR 10% /16 mm FULLA 2: PLANITHERM XN, PLANICLEAR 4mm, PVB SILENCE 1X0,38mm, PLANICLEAR 4mm.
AMB PROPRIETATS D'AÏLLAMENT ACÚSTIC.
DESIGNACIÓ DE VIDRES: INTERIOR-CAMBRA-EXTERIOR

NOTA 3:
LA FUSTERIA INCLOU: PREMARCS DE FUSTA DE PI, COLLAT A OBRA GOMES D'ESTANQUITAT, FILTRES, FERRATGES I MECANISMES, SEGELLAT PERIMETRAL I MANETA AMB TANCAMENT DE SEGURETAT, EXTRAHIBLE.

NOTA 4:
TOTES LES MIDES ES COMPROVARAN EN OBRA.



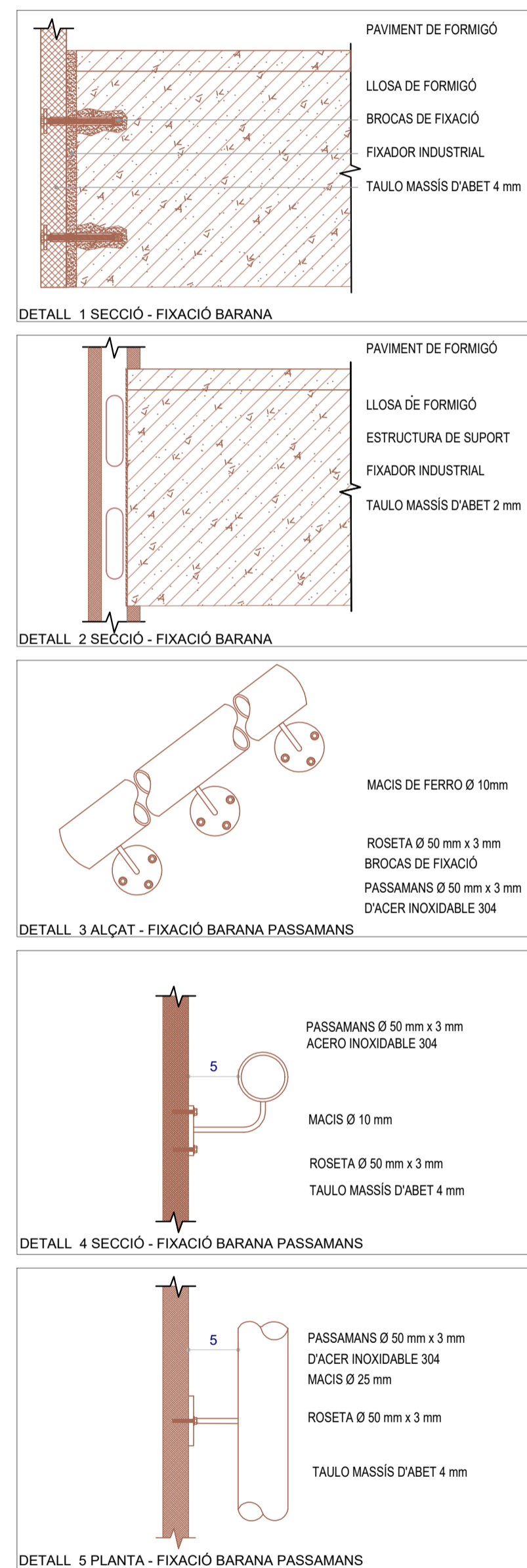
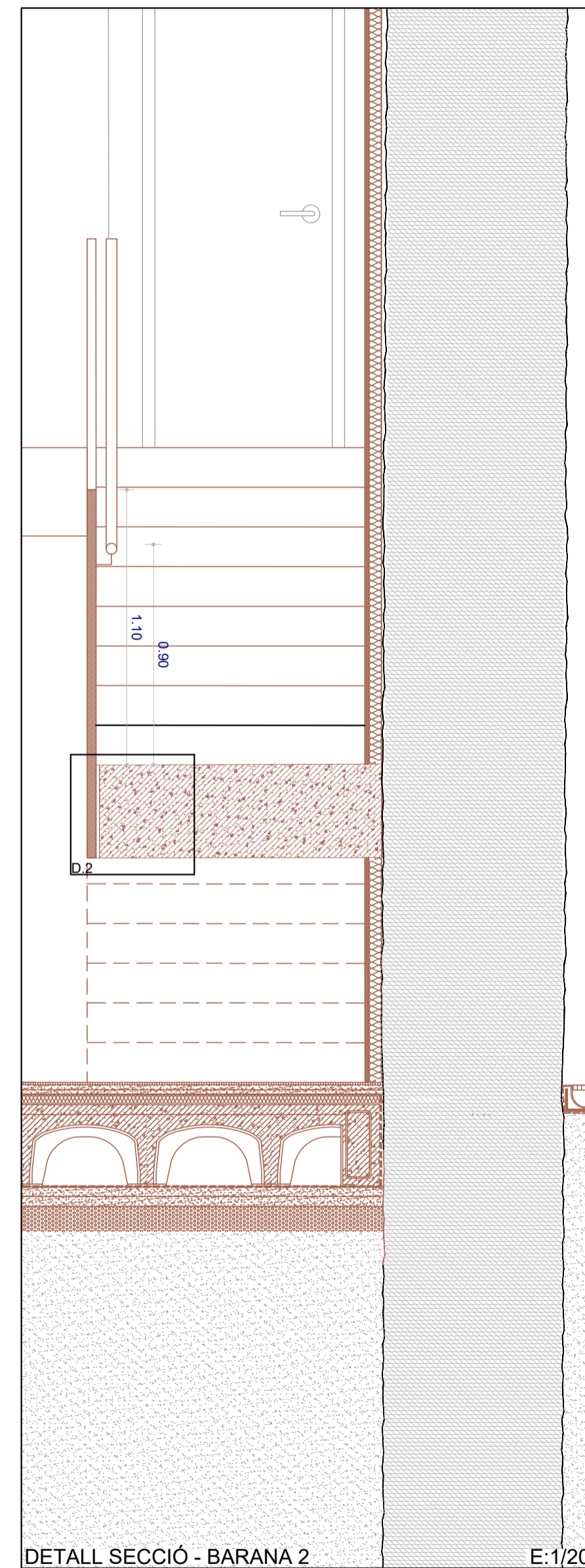
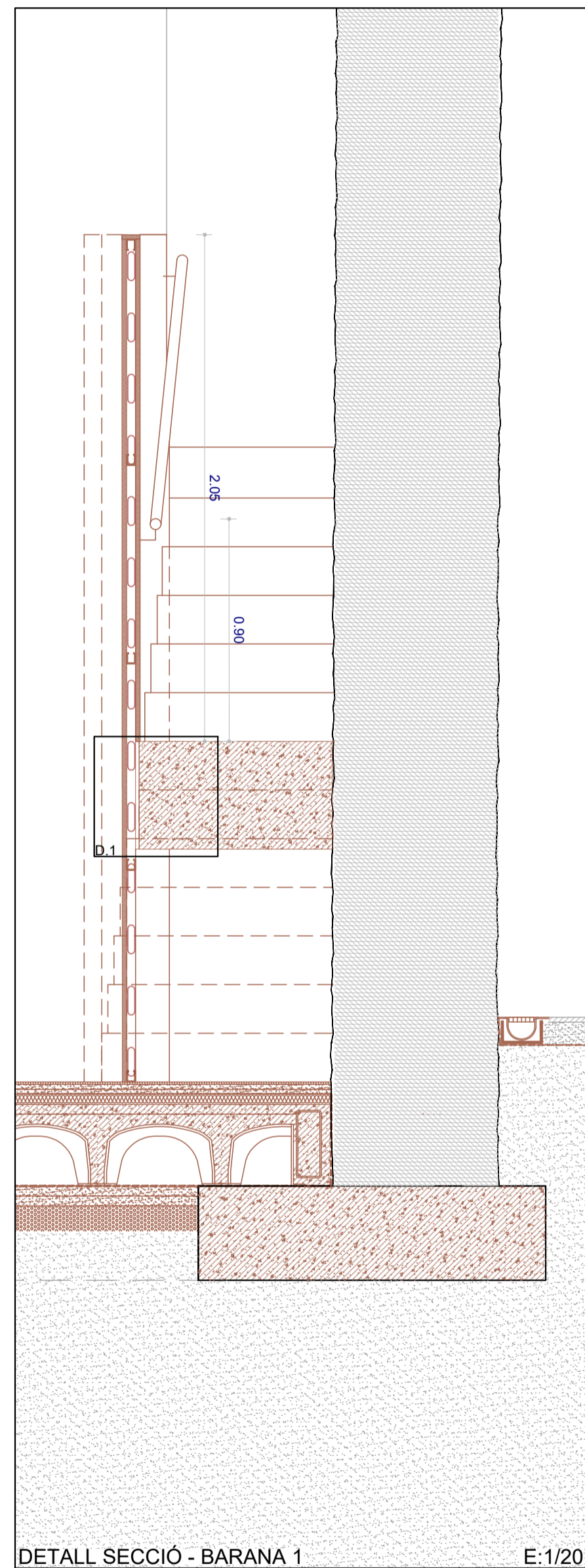
NOTA 1:
TOTES LES FUSTERIES INTERIORS SERAN FUSTA D'ABET, ACABAT ENVERNISSAT.
COLOR A DETERMINAR PER LA DF.
EL VIDRE SERA TIPUS: SAINT-GOBAIN.
FULLA 1: PLANICLEAR 4mm, PVB SILENCE 1x0,38mm, PLANICLEAR 4mm
CAMBRA: ARGON 90%, AIR 10%, 16 mm
FULLA 2: PLANITHERM XN, PLANICLEAR 4mm, PVB SILENCE 1x0,38mm, PLANICLEAR 4mm
DESIGNACIÓ DE VIDRES: INTERIOR - CAMBRA - EXTERIOR

NOTA 2:
LA FUSTERIA INCLOU: PREMARCS DE FUSTA DE PI, COLLAT A OBRA, GOMES D'ESTANQUITAT, FILTRES, FERRATGES I MECANISMES, SEGELLAT PERIMETRAL I MANETA.

NOTA 3:
TOTES LES MIDES ES COMPROVARAN EN OBRA.

FUSTERIA INTERIOR DE FUSTA

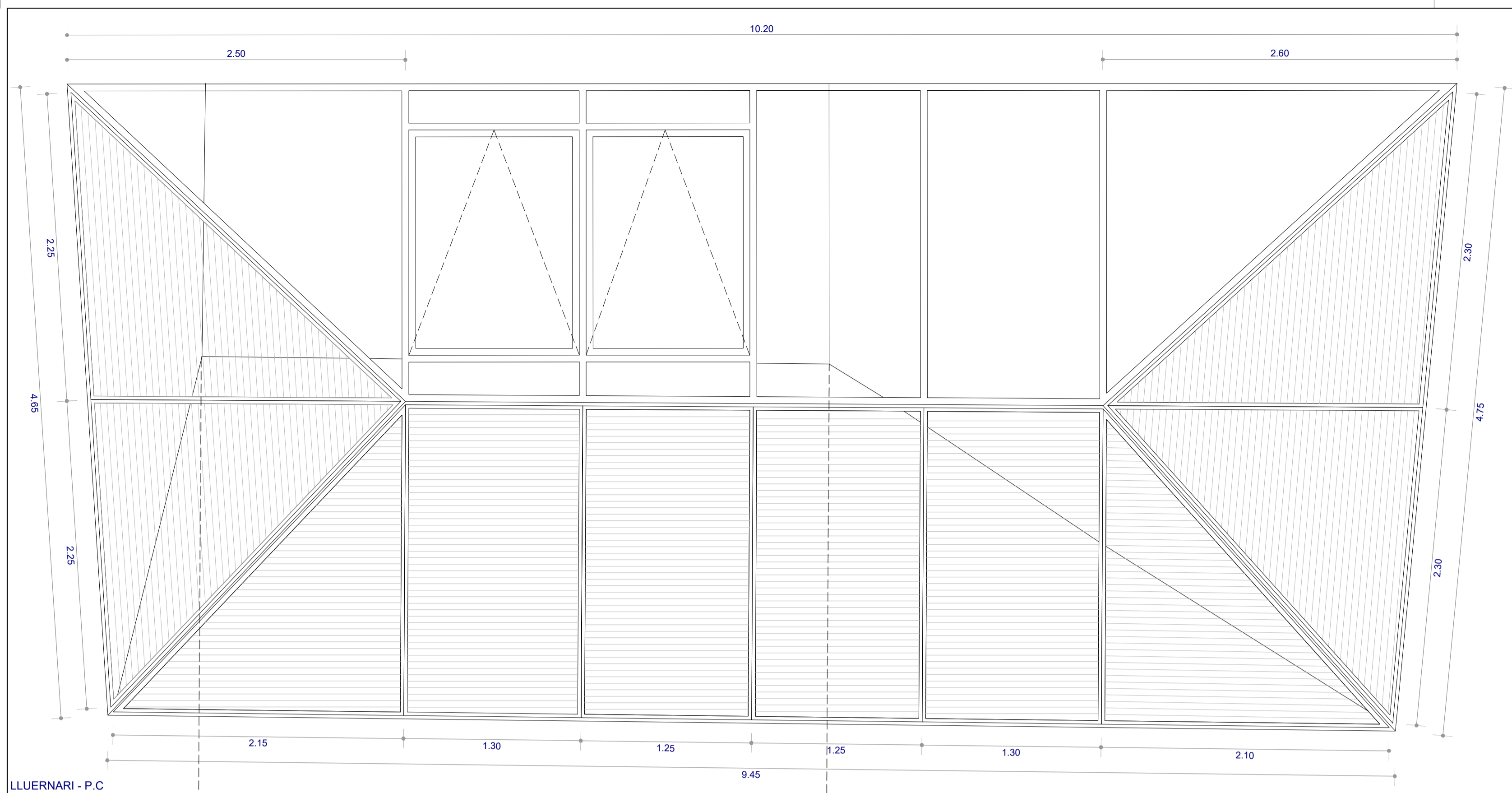
<p>FUSTERIA INTERIOR FUSTA F.INT.F.1</p> <p>Porta interior de pas, de fusta, formada per una fulla batent. Per a un buit d'obra de: 2.20 x 1.00 m. Amb propietats d'aïllament acústic e ignífug. (5 unitats)</p>	<p>FUSTERIA INTERIOR FUSTA F.INT.F.2</p> <p>Finestra de fusta d'una fulla fixe. Per a un buit d'obra de: 1.10 x 1.00 m. Vidre tipus: Saint-gobain. Hoja 1: Planiclear(4 mm),Pvb silence(1 x 0,38 mm),Planiclear (4 mm), Cambra: Argon(90%) /Air(10%)/16 mm Hoja 2: Planitherm XN, Planiclear (4 mm) Pvb silence (1 x 0,38 mm),Planiclear (4 mm) (1 unitat)</p>	<p>FUSTERIA INTERIOR FUSTA F.INT.F.3</p> <p>Porta interior de pas, de fusta, formada per una fulla batent. Per a un buit d'obra de: 2.10 x 0.90 m. Amb propietats d'aïllament acústic. (5 unitats)</p>	<p>FUSTERIA INTERIOR FUSTA F.INT.F.4</p> <p>Recercat perimetral de pas, tipus fusta, amb gruix de 22 mm. Per a un buit d'obra de: 2.35 x 0.90 m. (1 unitat)</p>	<p>FUSTERIA INTERIOR FUSTA F.INT.F.5</p> <p>Finestra balconera de fusta d'una fulla fixe. Per a un buit d'obra de: 2.10 x 0.80 m. Vidre tipus: Saint-gobain, Hoja 1:Planiclear(4 mm),Pvb silence(1 x 0,38 mm), Planiclear (4 mm), Cambra: Argon(90%) /Air(10%)/16 mm Hoja 2: Planitherm XN, Planiclear (4 mm) Pvb silence (1 x 0,38 mm),Planiclear (4 mm) (1 unitat)</p>
---	---	---	--	---



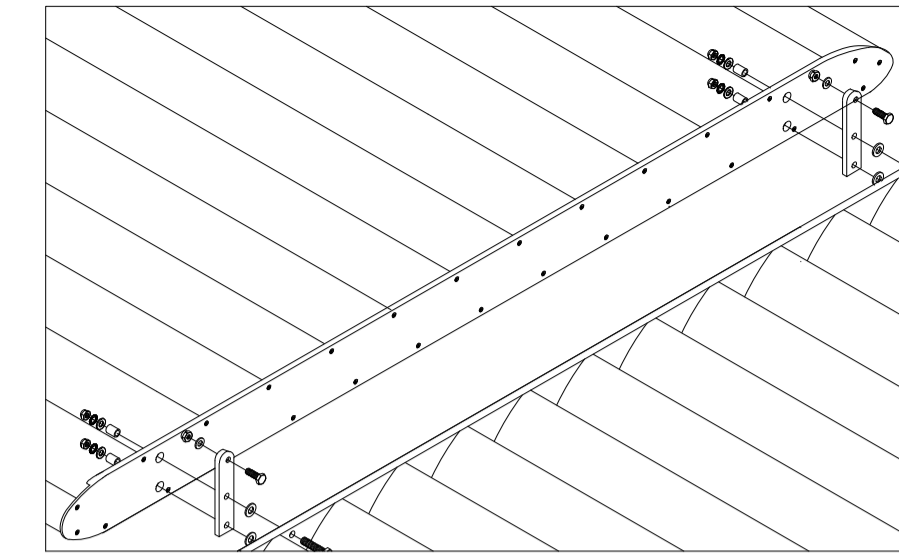
FUSTERIA INTERIOR BANYS

FUSTERIA INSTAL·LACIONS

<p>FUSTERIA INTERIOR FUSTA F.INT.F.6</p> <p>Porta interior de pas, de fusta, formada per una fulla corredera. Per a un buit d'obra de: 1.95 x 0.90 m. Amb propietats d'aïllament acústic e ignífug. (1 unitat)</p>	<p>FUSTERIA INTERIOR FUSTA F.INT.F.7</p> <p>Porta interior de pas, de fusta, formada per una fulla batent. Per a un buit d'obra de: 2.20 x 0.95 m. Amb propietats d'aïllament acústic e ignífug. (1 unitat)</p>	<p>FUSTERIA INTERIOR FUSTA F.INT.F.8</p> <p>Armari interior, de fusta, formada per fulles batents. Per a un buit d'obra de: 1.55 x 2.30 m. Color a escollir per la DF. (1 unitat)</p>	<p>FUSTERIA INTERIOR BANYS F.INT.B.1</p> <p>Portes banys i revestiment interior: Fulles de porta formada per panell compacte fenòlic de 13mm de gruix, hidròfug i antibacterià, per a colors estàndard amb frontisses d'auto tancament i condemna amb indicador lliure-ocupat. Per a un buit d'obra de: 2.10 x 2.25 i un fons de 1.35m. Color a escollir per la DF. (1 unitat)</p>	<p>FUSTERIA INSTAL·LACIONS F.INS.1</p> <p>Porta exterior armari instal·lacions, d'acer galvanitzat en perfils laminats de fulles batents, amb bastidor de tub de 40x20x1,5 mm, planxes corrugades d'1 mm de gruix i bastiment, clau de companyia, per revestir. Per a un buit d'obra de: 2.70 x 2.00 m. (1 unitat)</p>
---	--	--	---	---



LLUERNARI - P.C



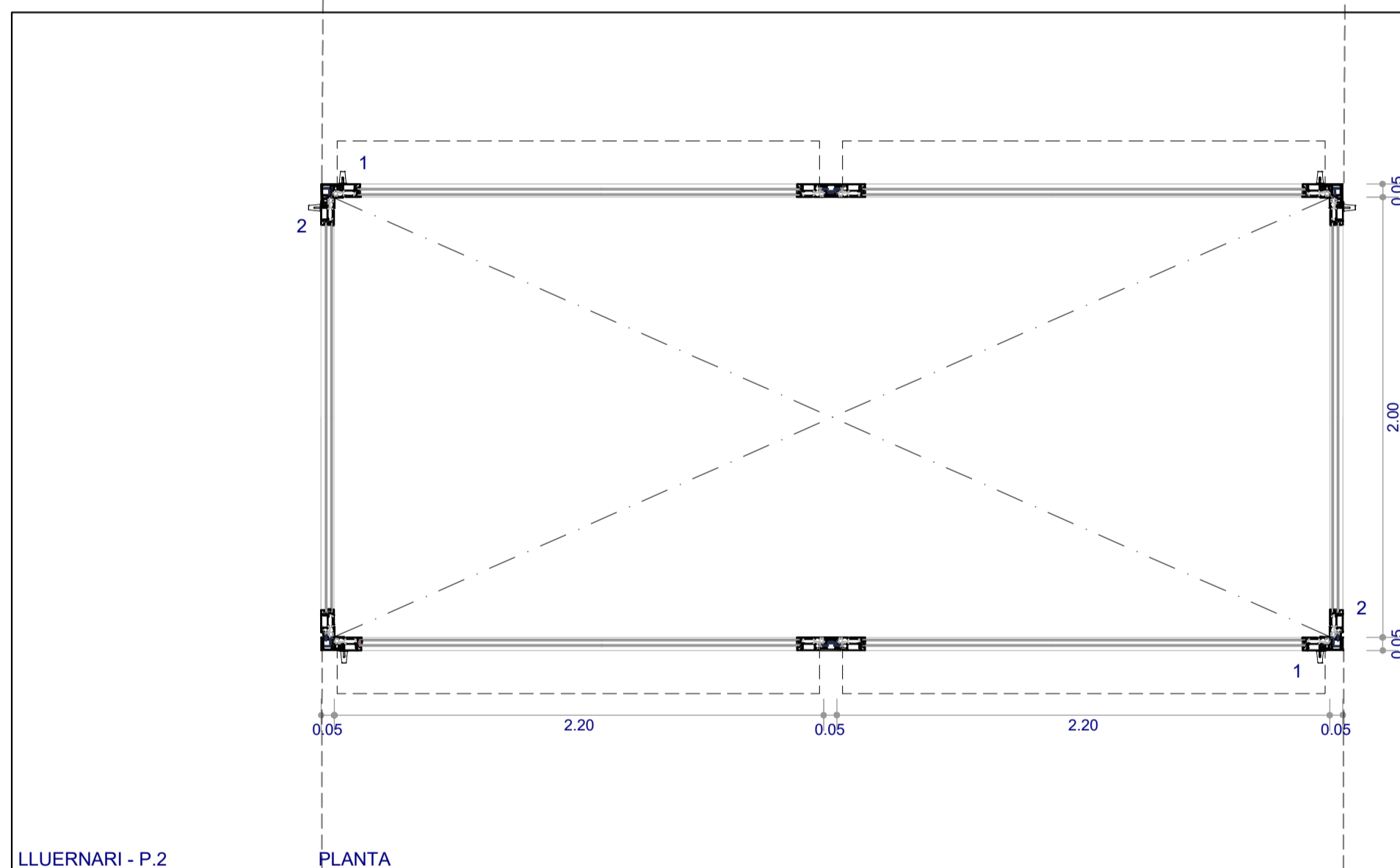
DETALL AXONOMETRIA LAMES

NOTA 1:
 TOTES LES FUSTERIES DEL LLUERNARI SERAN D'ALUMINI TIPUS FABRICANT REYNAERS.
 A COBERTA, SERIE CW50
 A INTERIOR, SERIE ES50
 COLOR A DETERMINAR PER LA DF, AMB TRENCAMENT DE PONT TÈRMIC >12MM, COL.LOCADES SOBRE PREMARC METÀL.LIC.
 ELS VIDRES SERA TIPUS: FABRICANT SAINT-GOBAIN
 FULLA 1: PLANICLEAR 4mm, PVB SILENCE 1x0,38mm, PLANICLEAR 4mm
 CAMBRA: ARGON 90% / AIR 10% /16 mm
 FULLA 2: PLANITHERM XN, PLANICLEAR 4mm, PVB SILENCE 1X0,38mm, PLANICLEAR 4mm.
 AMB PROPIETATS D'AÏLLAMENT ACÚSTIC.
 DESIGNACIÓ DE VIDRES: INTERIOR -CAMBRA-EXTERIOR

NOTA 2:
 LA FUSTERIA INCLOU: PREMARCS METÀL.LICS, COLLAT A OBRA, GOMES D'ESTANQUITAT, FILTRES, FERRATGES I MECANISME SEGELLAT PERIMETRAL I MANETA AMB TANCAMENT DE SEGURETA EXTRAÏBLE.

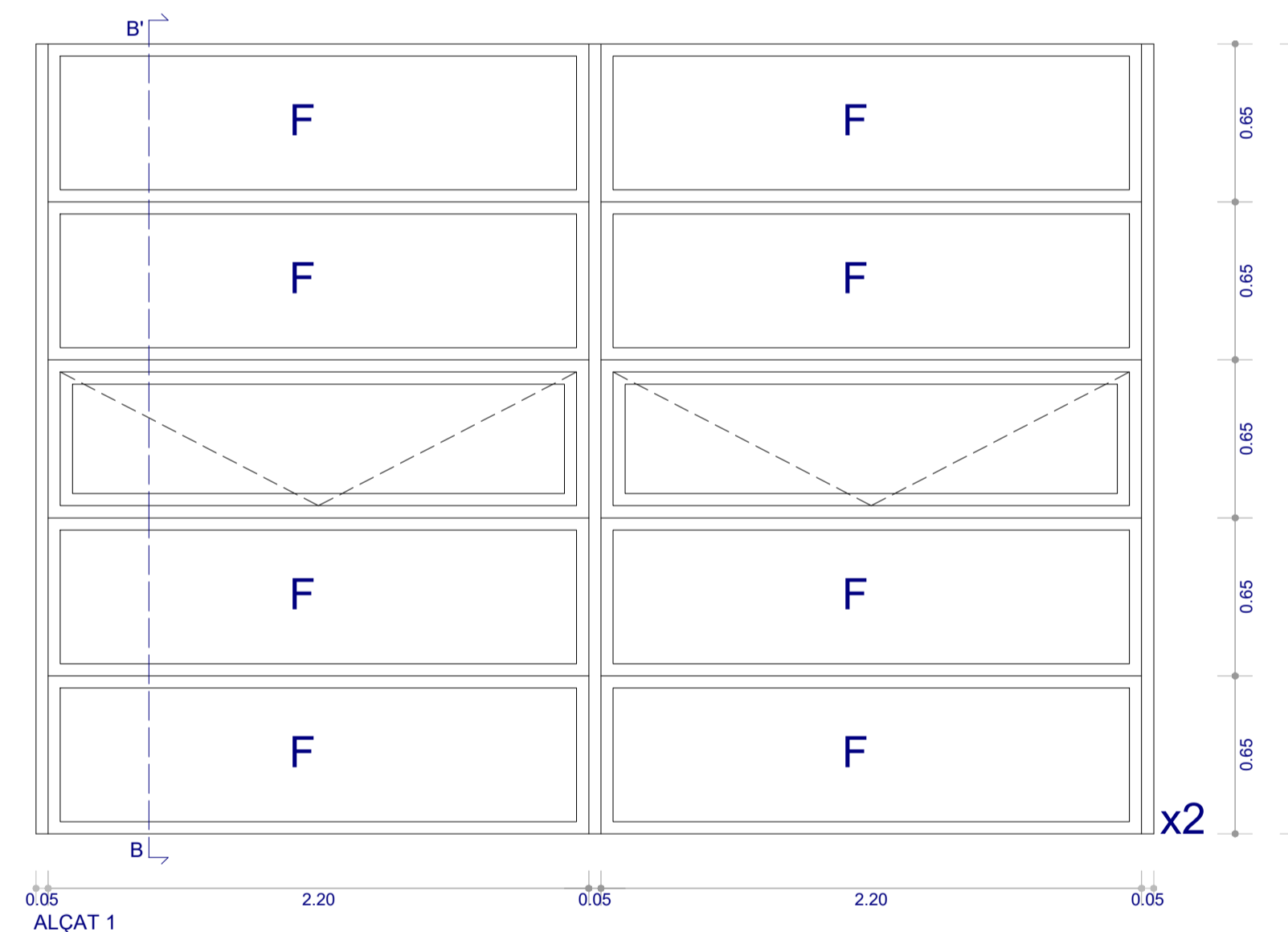
NOTA 3:
 LES FUSTERIES DEL LLUERNARI A COBERTA CARA SUD, EST I OEST TINDRAN UN SISTEMA DE PROTECCIÓ SOLAR, COMFORMAT PER LAMES TIPUS FRABRICANT REYNAERS

NOTA 4:
 TOTES LES MIDES ES COMPROVARAN EN OBRA.

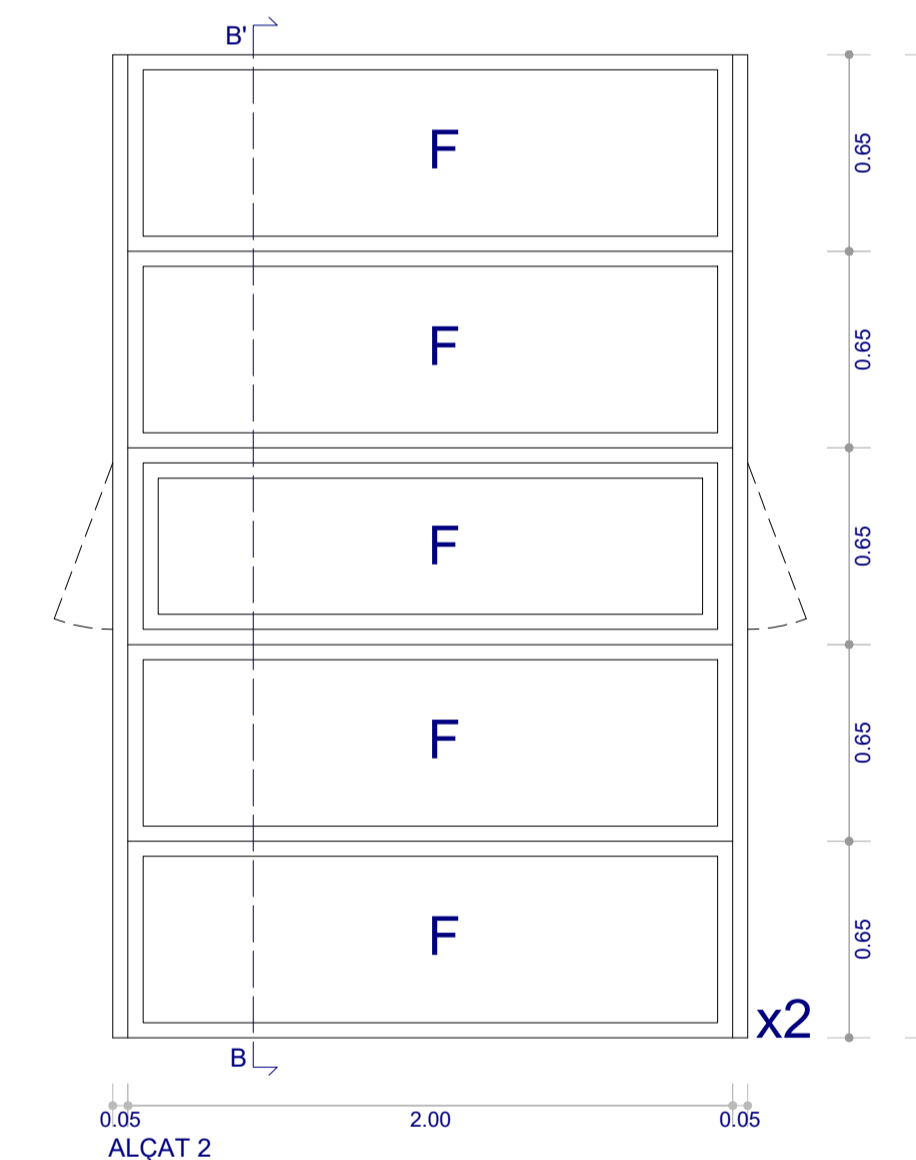


LLUERNARI - P.2

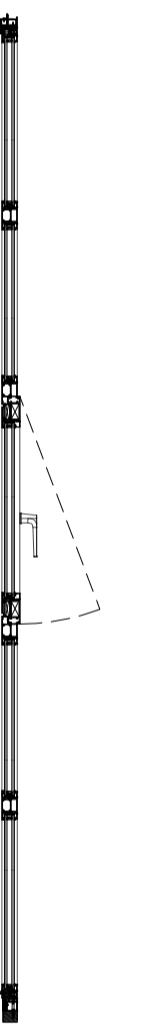
PLANTA



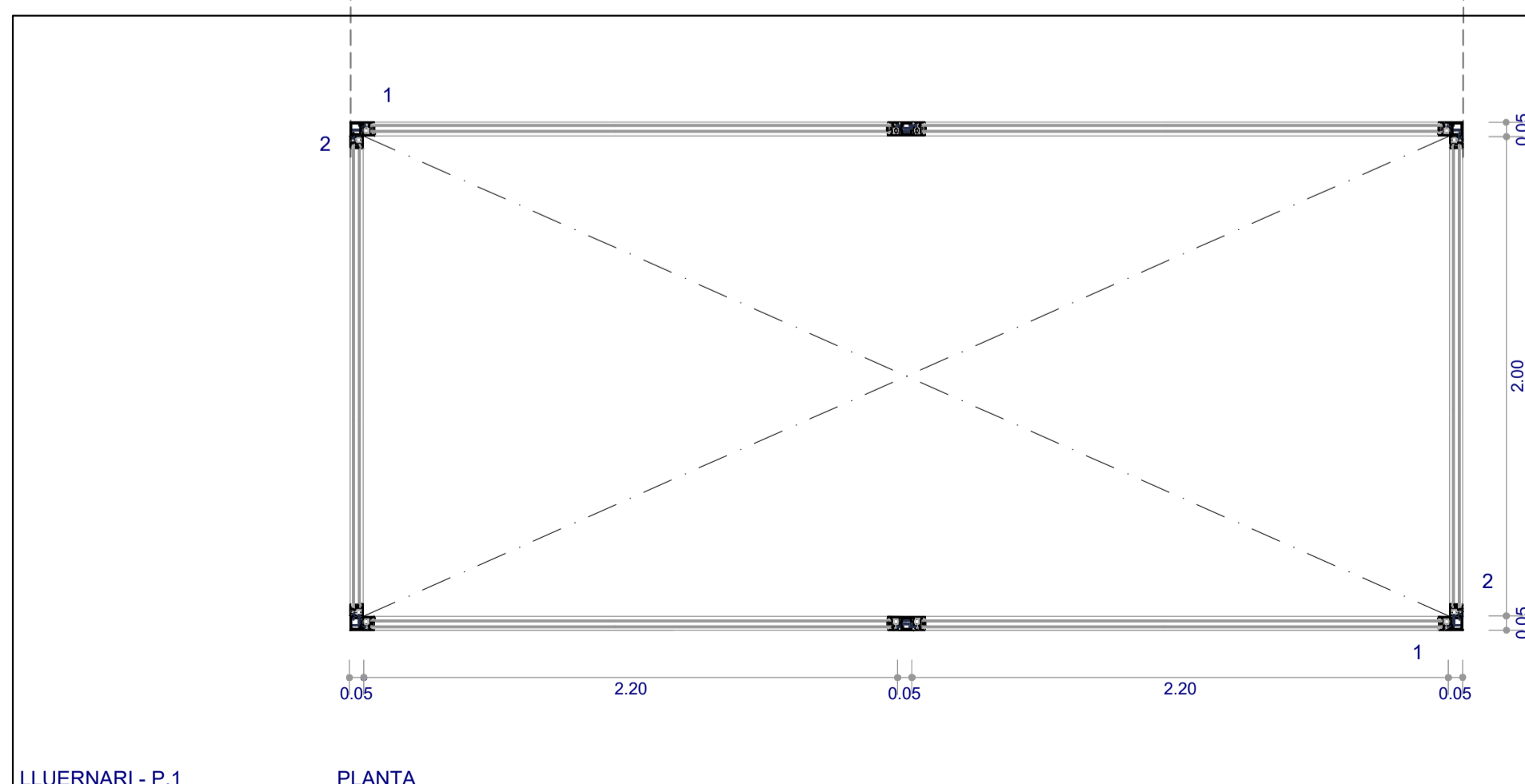
ALÇAT 1



ALÇAT 2

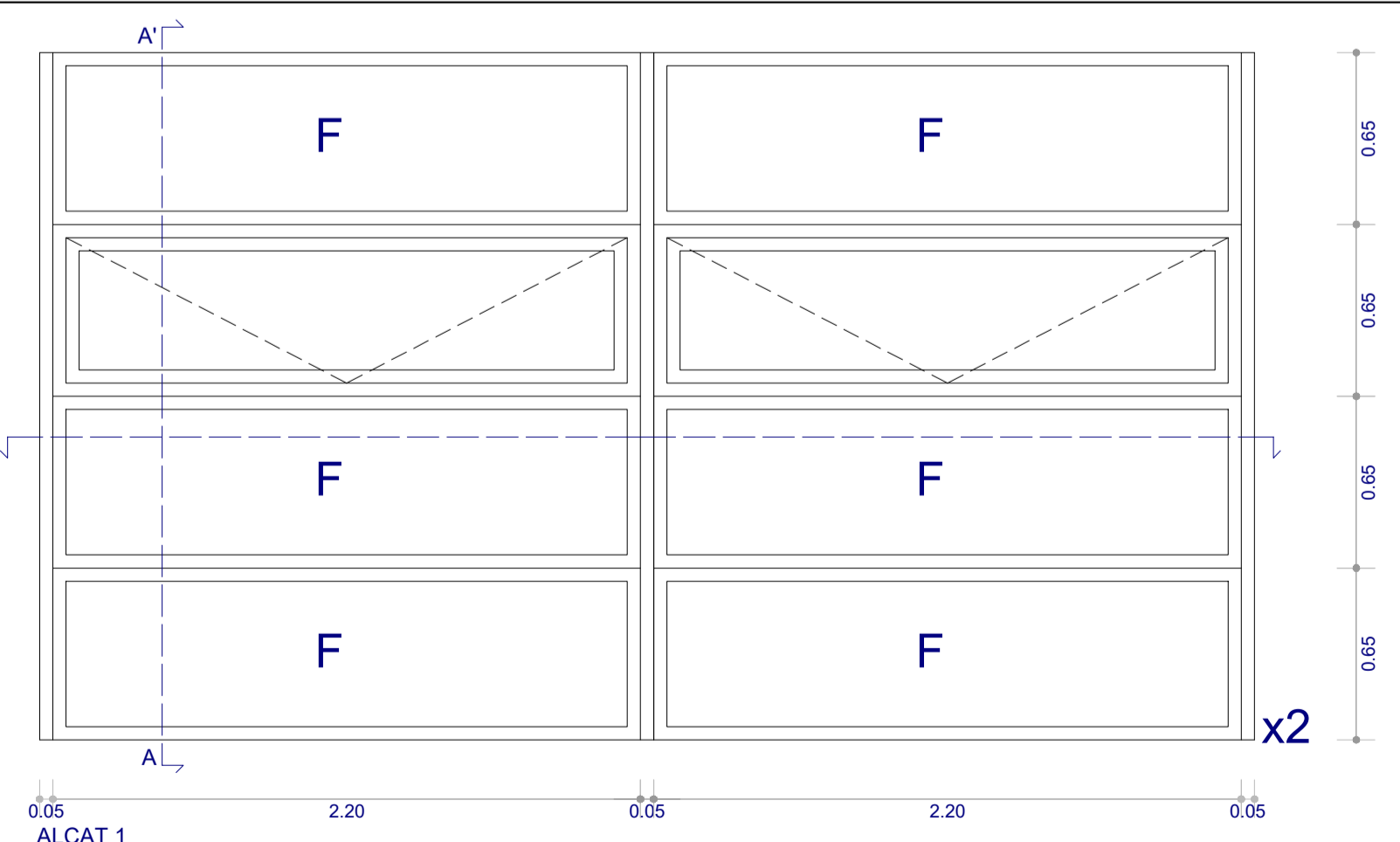


SECCIÓ B-B'

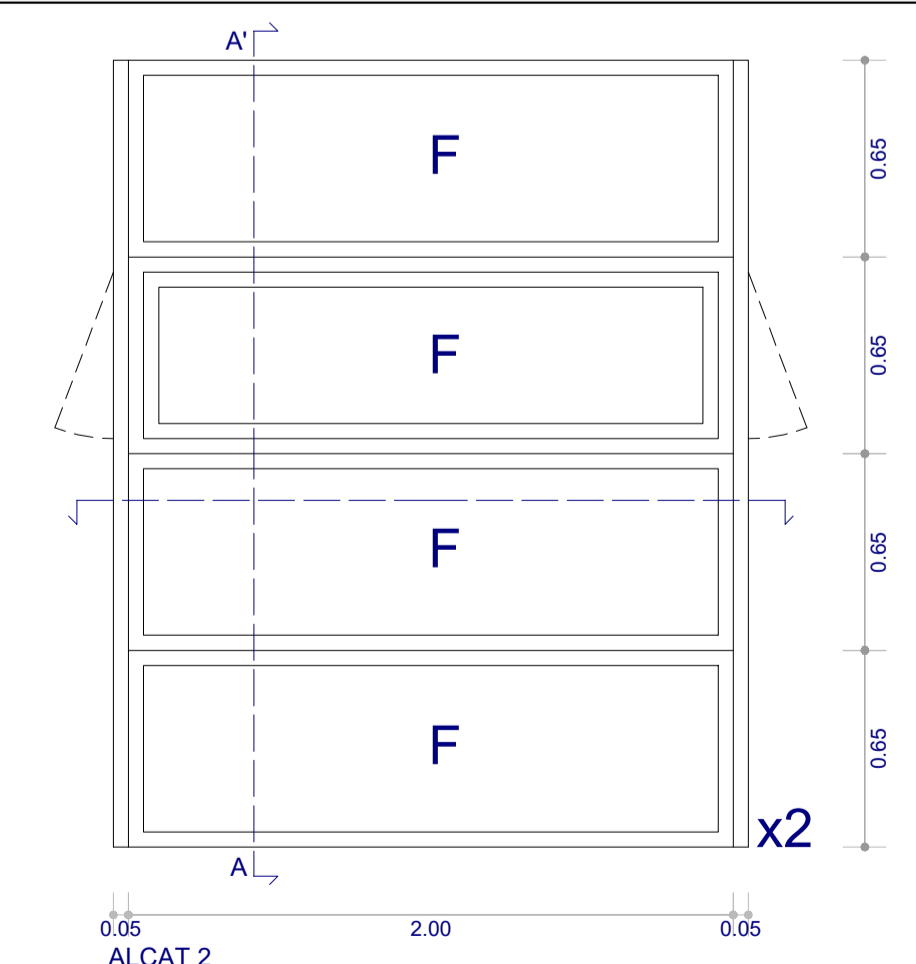


LLUERNARI - P.1

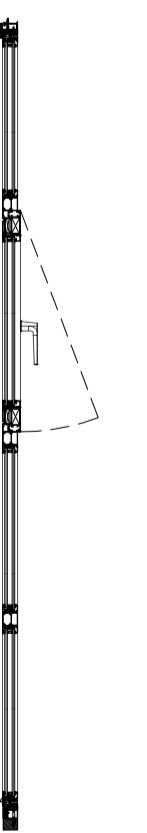
PLANTA



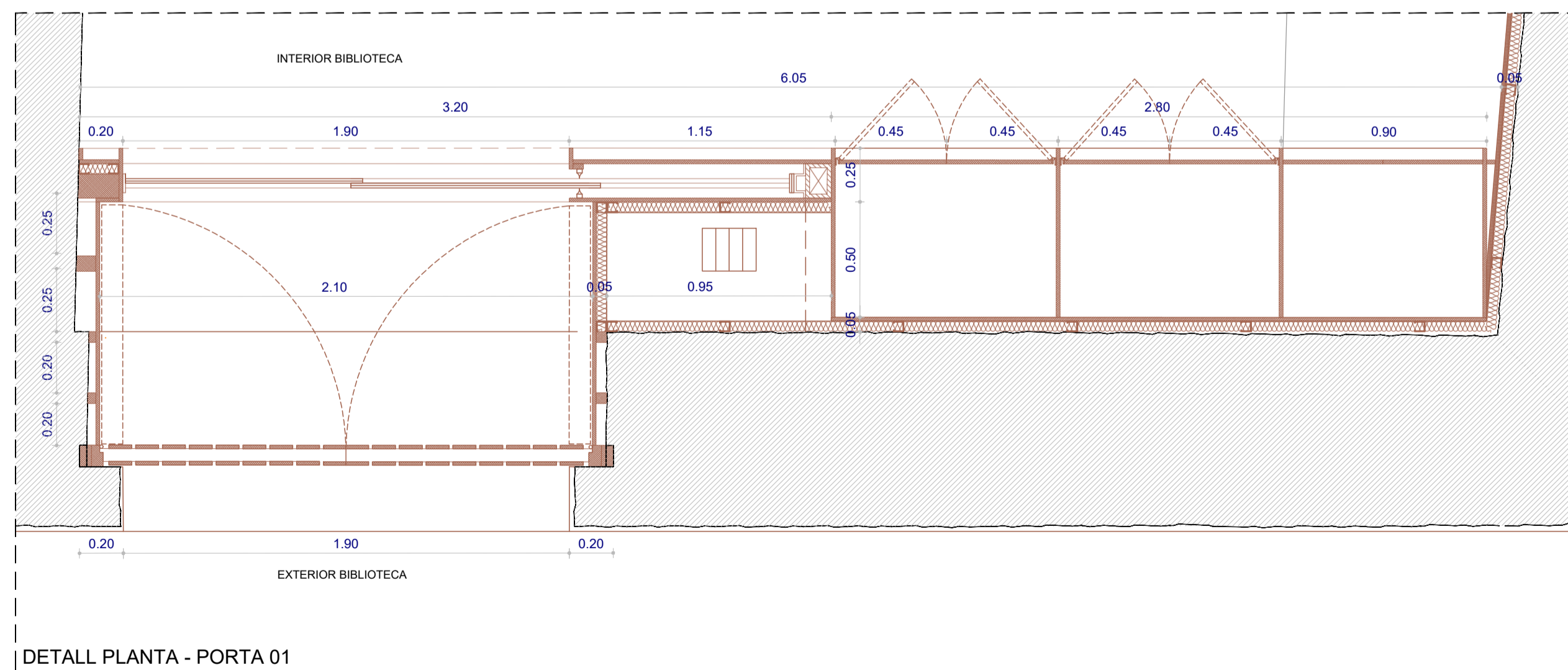
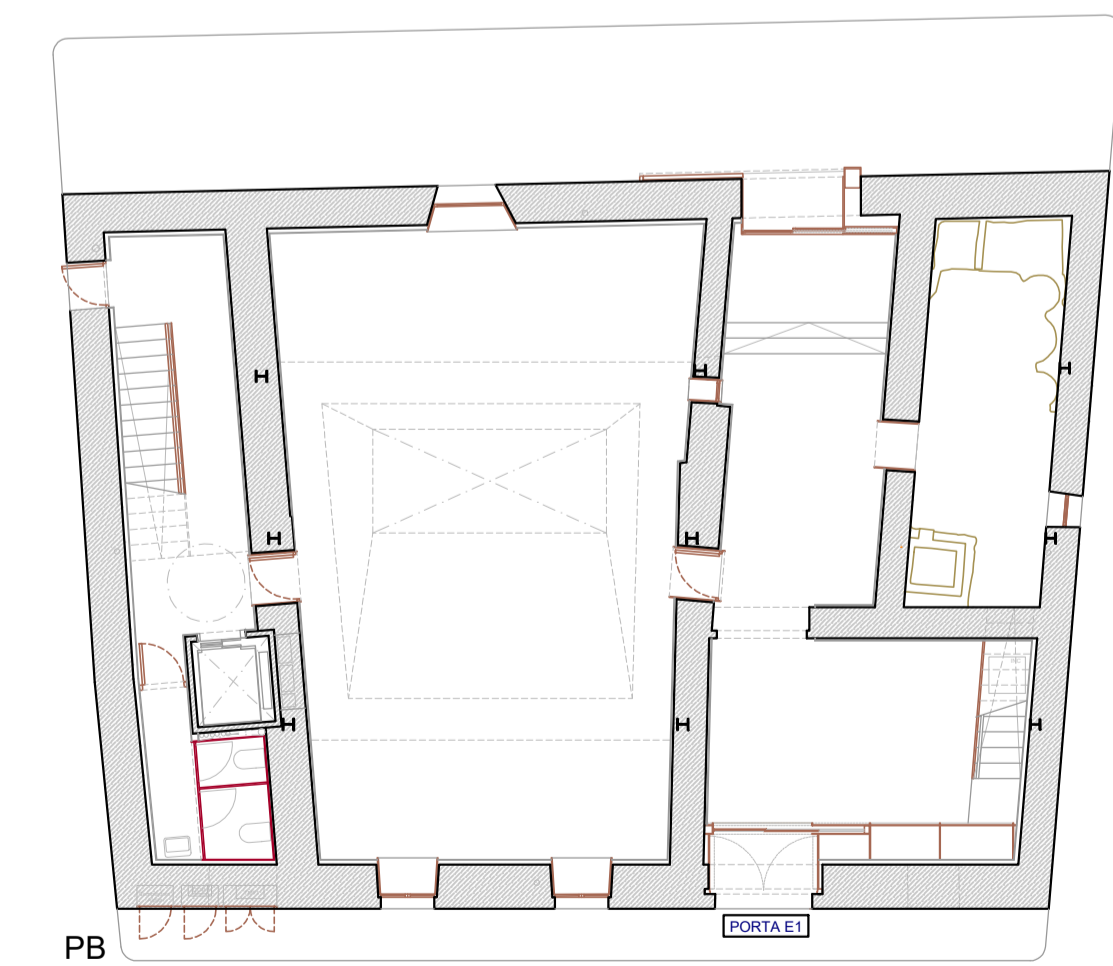
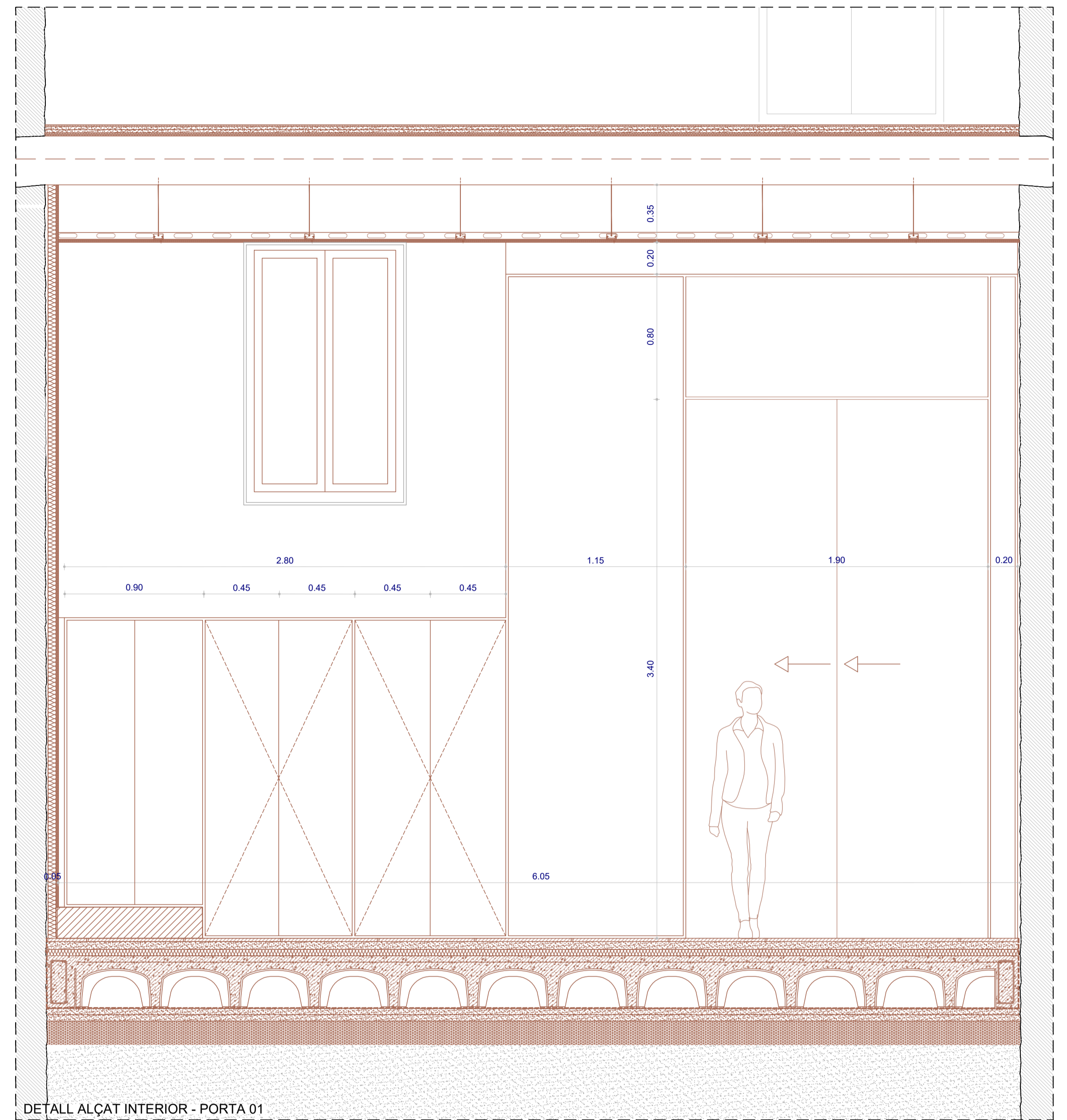
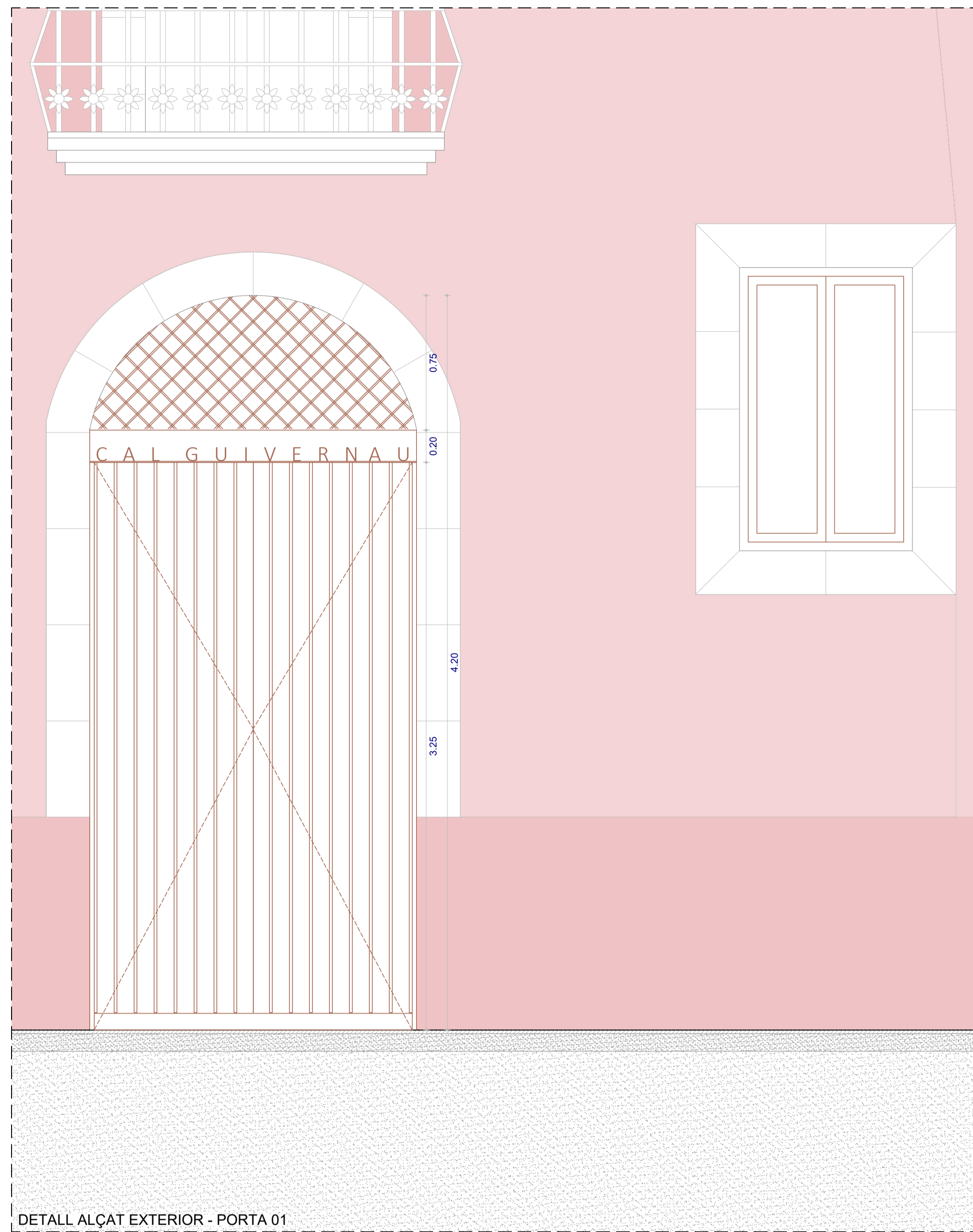
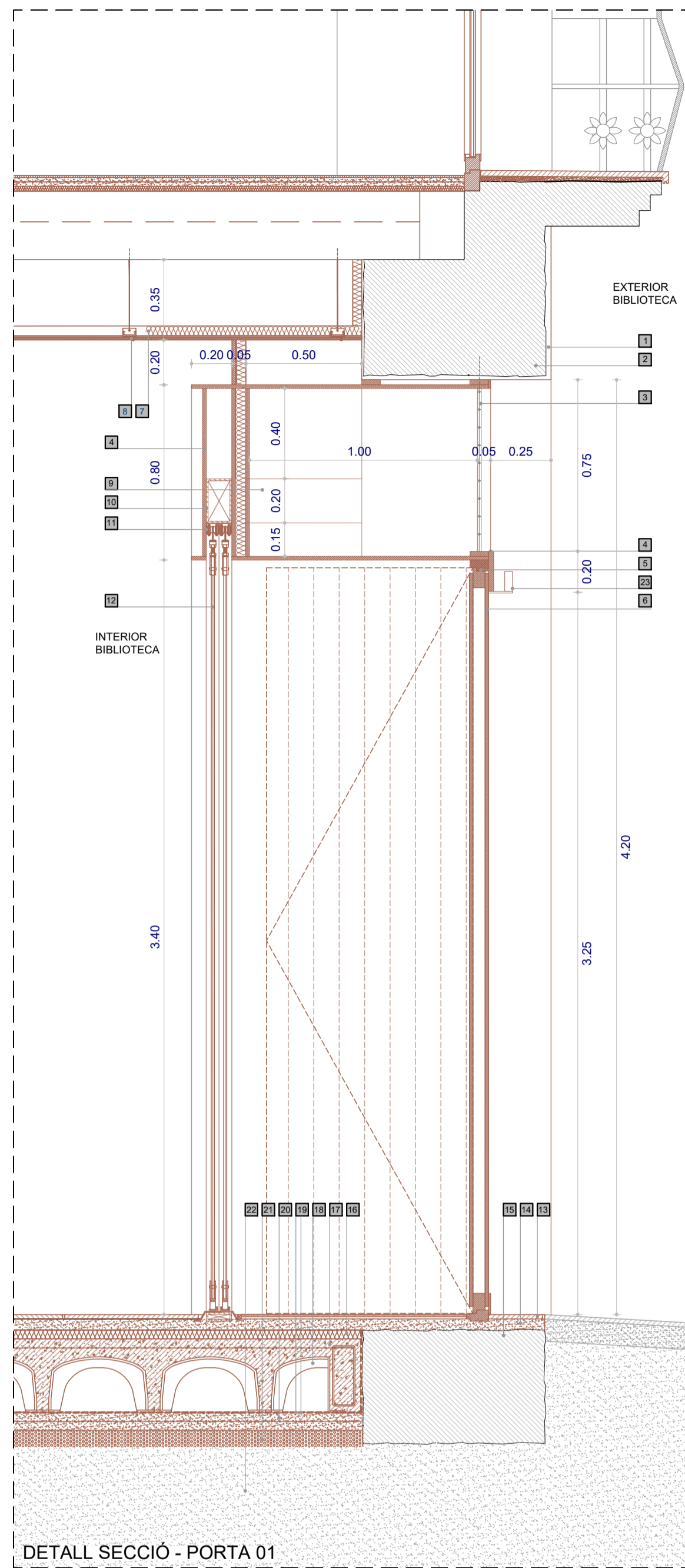
ALÇAT 1



ALÇAT 2

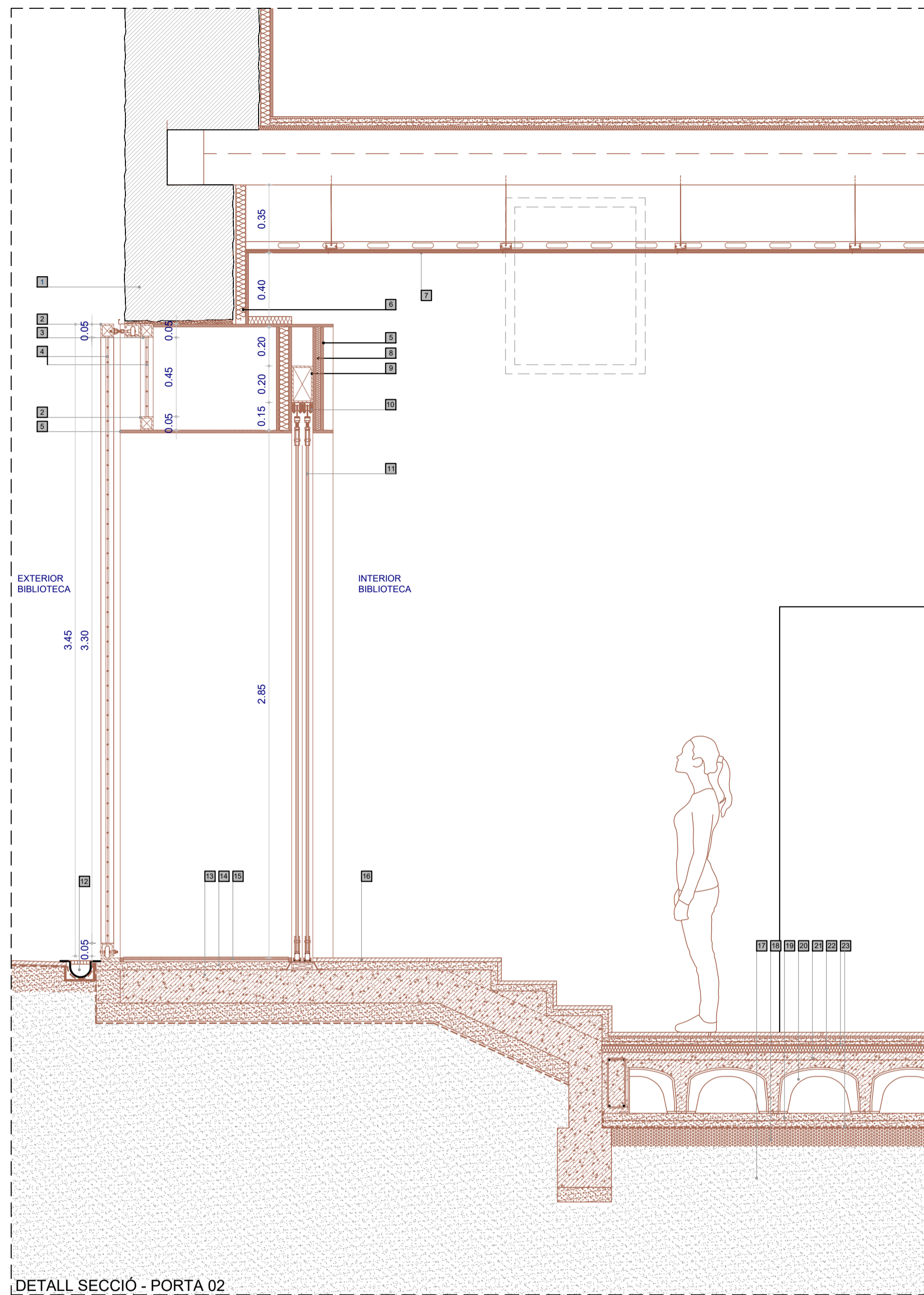


SECCIÓ A-A'

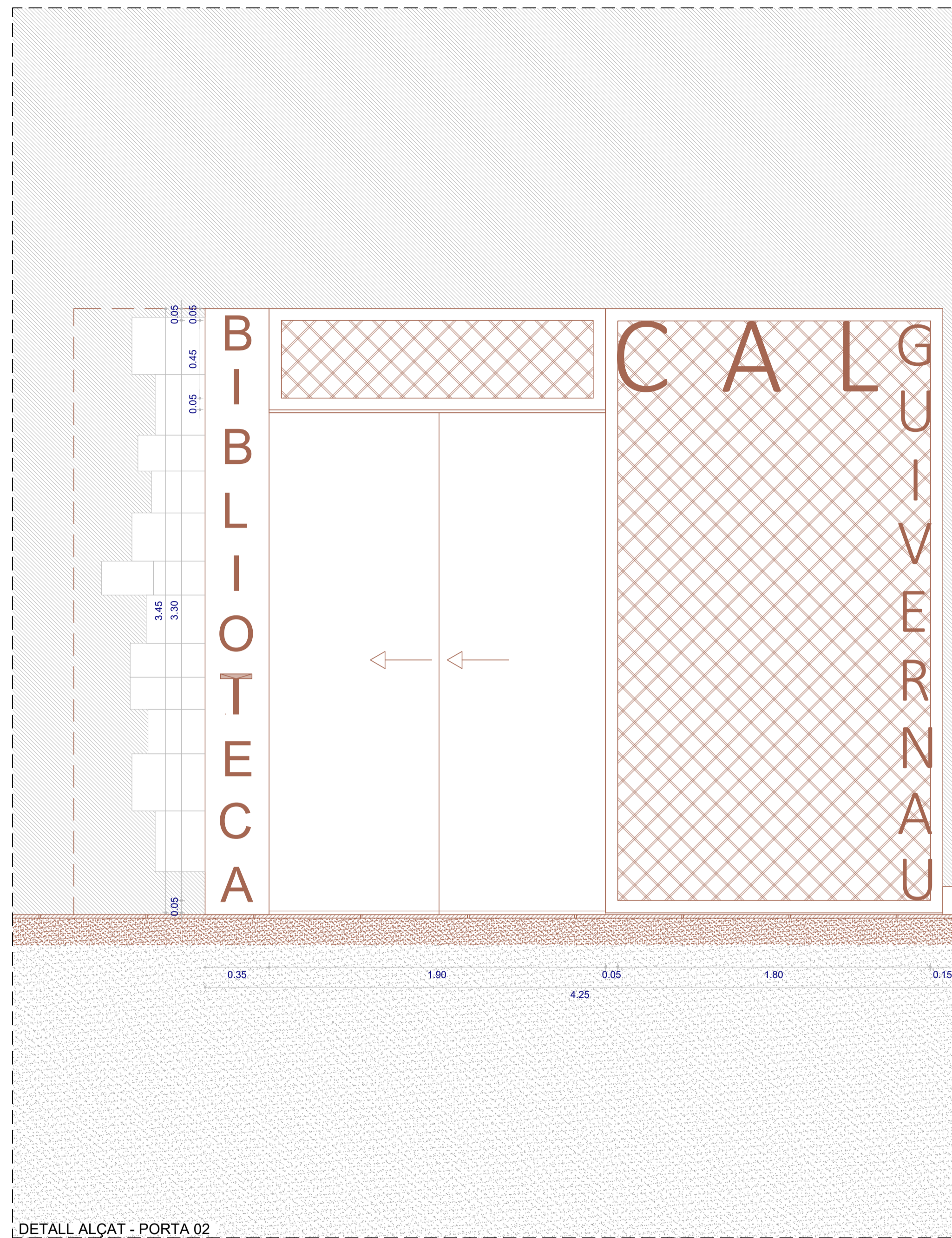


- 1 Arrebosat morter de calç color a decidir DF
- 2 Estructura existent. Façana de pedra calissa
- 3 Reixa metàl·lica (existent)
- 4 Tauler de fusta de noguera e: 20 mm
- 5 Premarc de fusta de noguera
- 6 Llistons de fusta de noguera, colcats tipus lama
- 7 Aïllament llana de roca MW e: 6 cm
- 8 Plaques de cartró-guix laminat, inclou estructura de suport, e: 1,5 mm
- 9 Tub d'acer 180.100.8 fixat a paret existent
- 10 Tub d'acer 180.100.8
- 11 Guia oculta
- 12 Porta corredissa automatizada de dues fulles i vidre laminar
- 13 Paviment pedra de la senia e: 2,5 cm
- 14 Morter de ciment e: 8 / 6 cm
- 15 Restes existents estructura
- 16 Aïllament llana de roca XPS, MW e: 4 cm
- 17 Capa de formigó armat e: 8 cm #20X20 06
- 18 Revoltó polipropilè 25 cm
- 19 Llamina separadora de protecció
- 20 Formigó de neteja armat e: 8 cm #20X20 06
- 21 Terreny compactat e: 10 cm
- 22 Terreny existent
- 23 *La tipografia sera metàl·lica, a decidir per DF

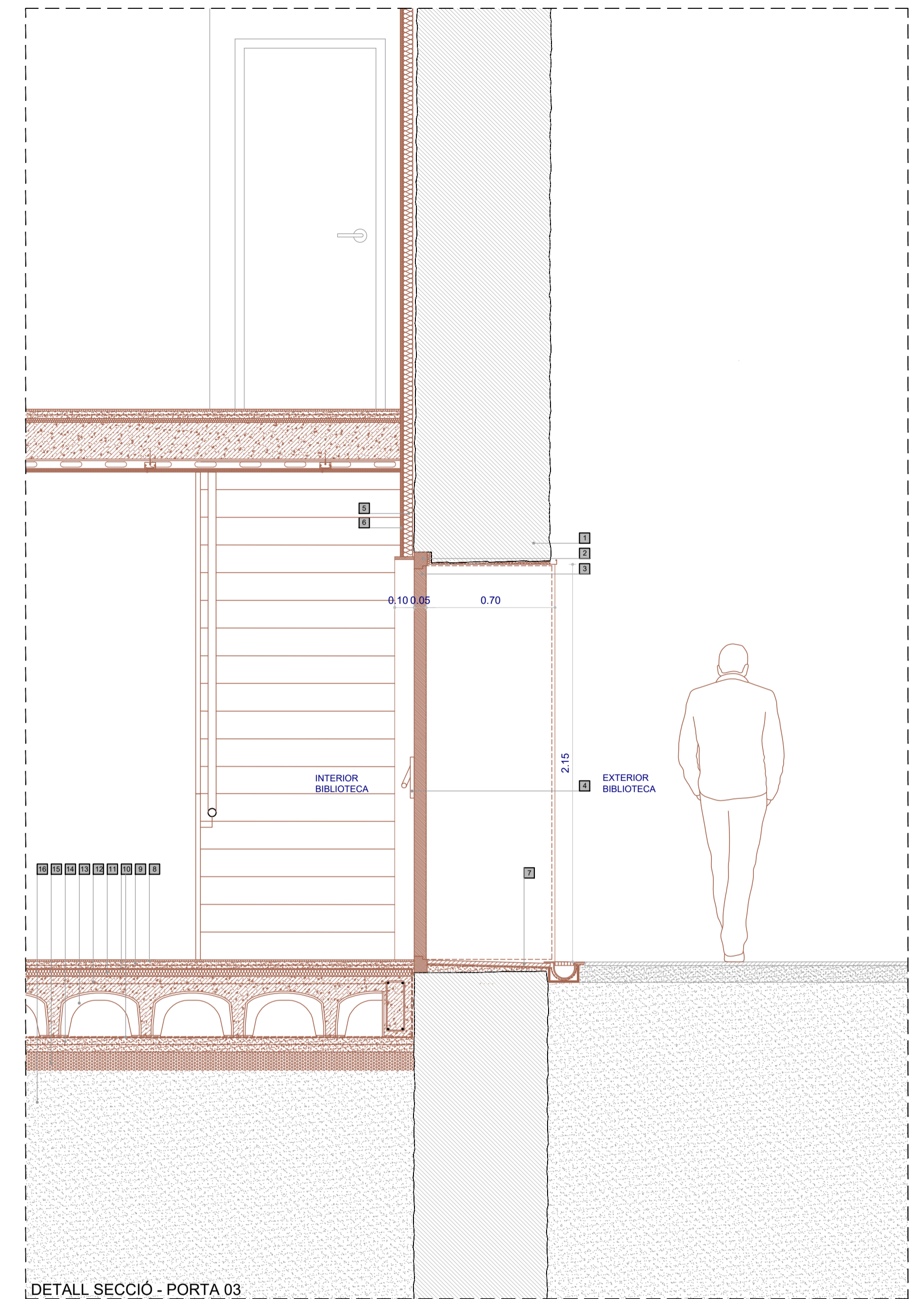




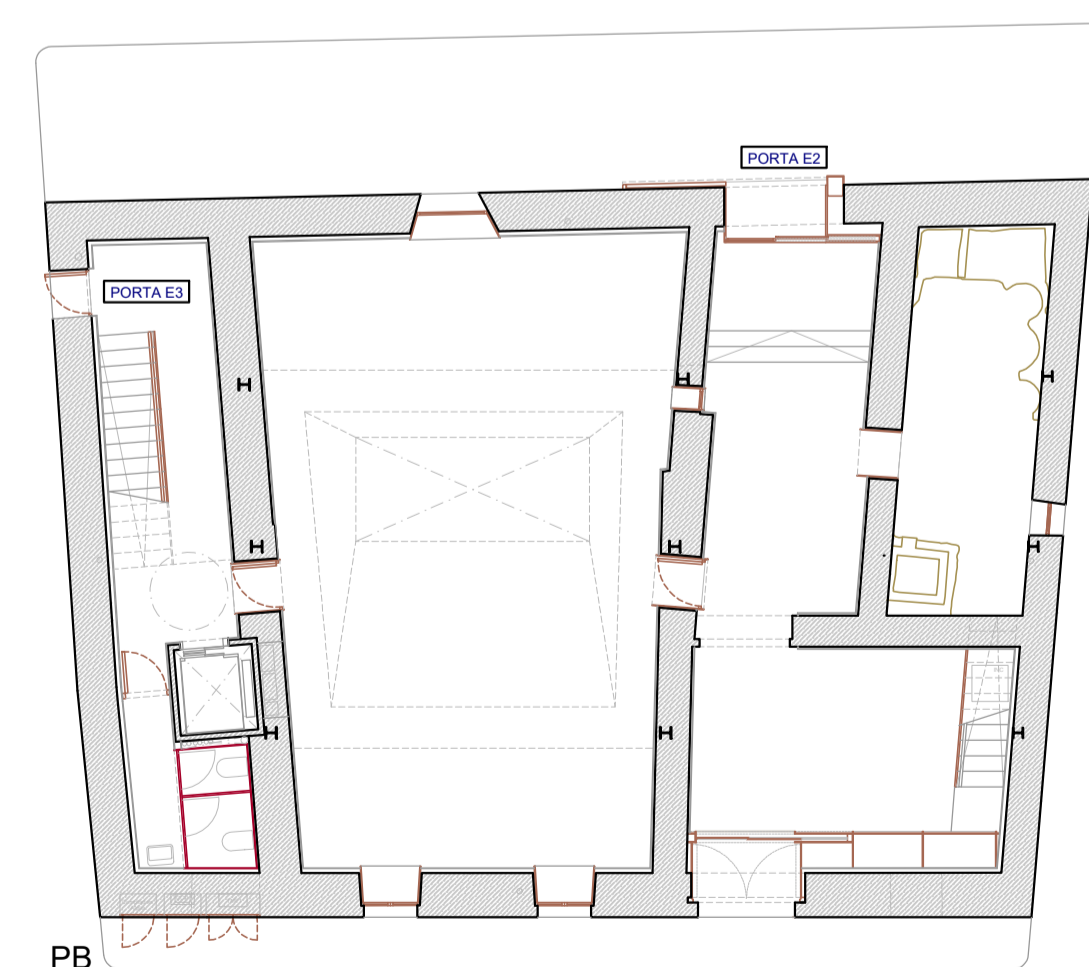
DETALL SECCIÓ - PORTA 02



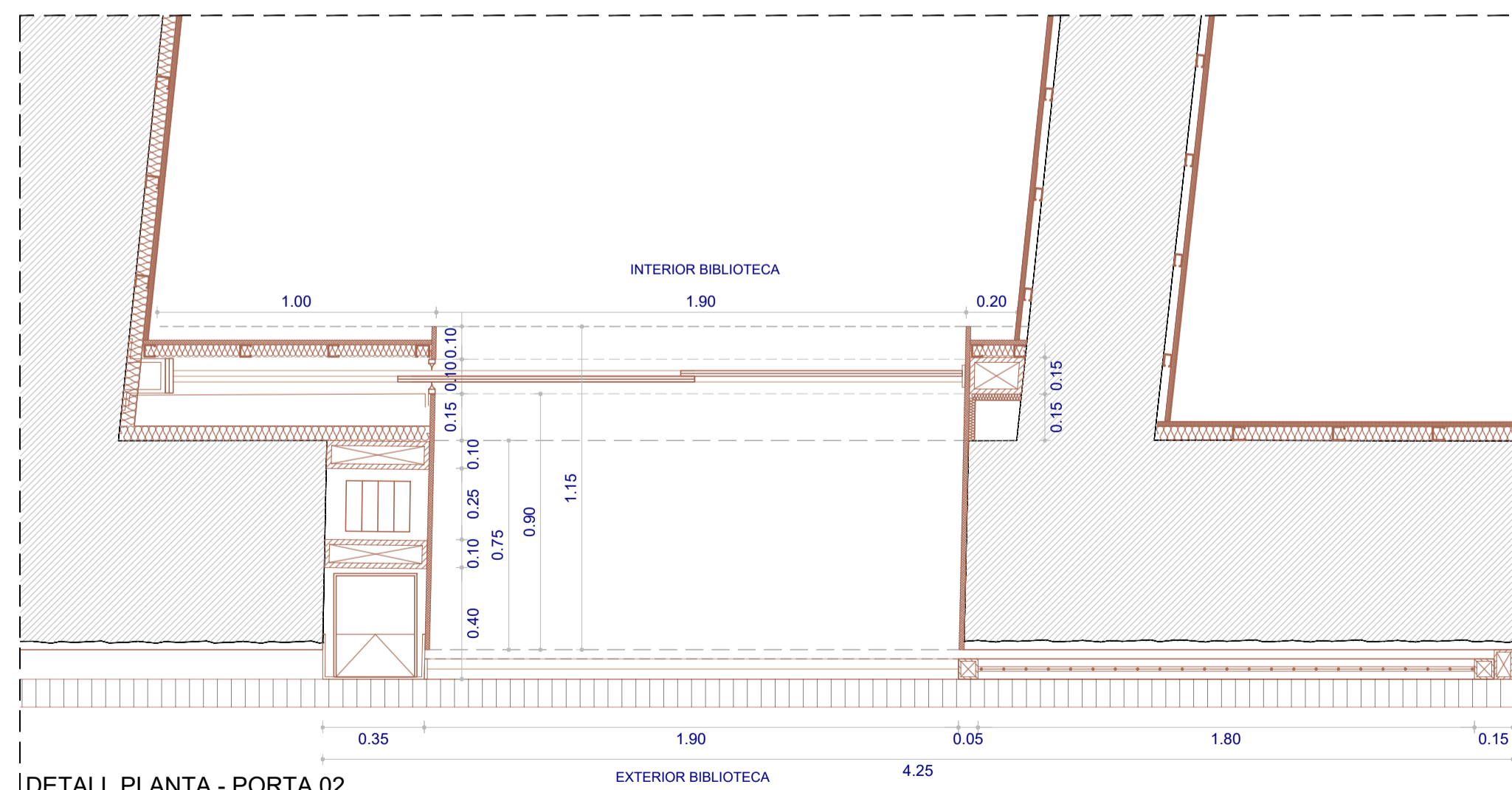
DETALL ALÇAT - PORTA 02



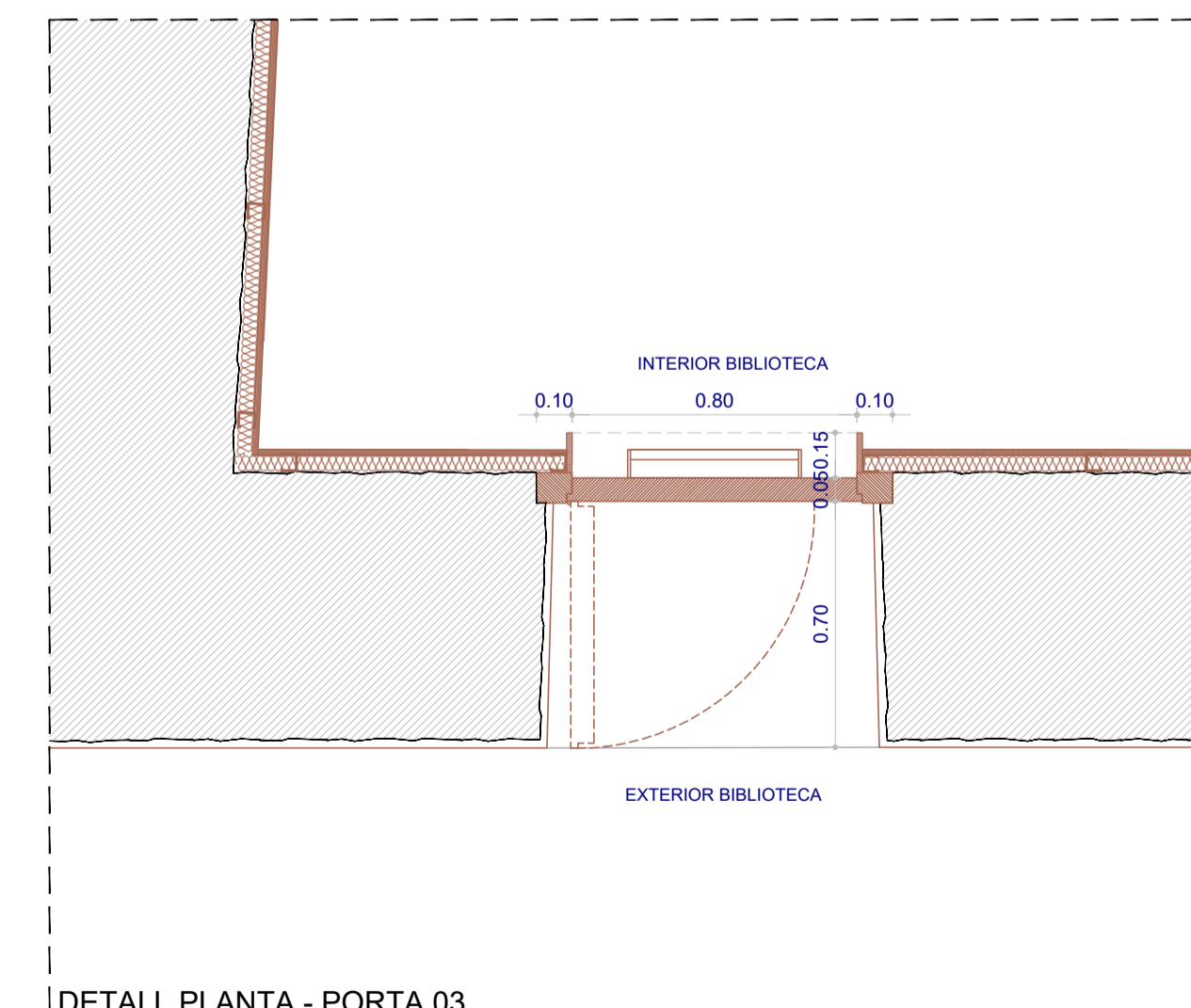
DETALL SECCIÓ - PORTA 03



- 1 Estructura existent. Façana de tapia
- 2 Marc de reixa d'acer # 50.4
- 3 Guia d'acer encastada, per a porta correidissa
- 4 Reixa metàl·lica # 8x8 cm i diàmetre 6 mm
- 5 Tauler de fusta de noguera e: 20 mm
- 6 Aïllament llana de roca MW e: 6 cm
- 7 Plaques de cartó-guix laminat, inclou estructura de suport, e: 1.5 mm
- 8 Aïllament llana de roca MW e: 3 cm
- 9 Tub d'acer 180.100.8
- 10 Guia oculta
- 11 Porta correidissa automatitzada de dues fulles i vidre laminat
- 12 Canal de zinc amb reixa
- 13 Llosa de formigó de 18 cm #12x12 Ø8 (HA 300) (segons plànol d'estructura)
- 14 Morter de ciment e: 8 / 6 cm
- 15 Catifa de coco
- 16 Paviment pedra de la senia e: 2.5 cm
- 17 Terreny existent
- 18 Terreny compactat e: 10 cm
- 19 Formigó de neteja armat e: 8 cm #20X20 Ø6
- 20 Revoltó polipropilè 25 cm
- 21 Capa de formigó armat e: 8 cm #20X20 Ø6
- 22 Aïllament llana de roca XPS, MW e: 4 cm
- 23 Lamina separadora de protecció

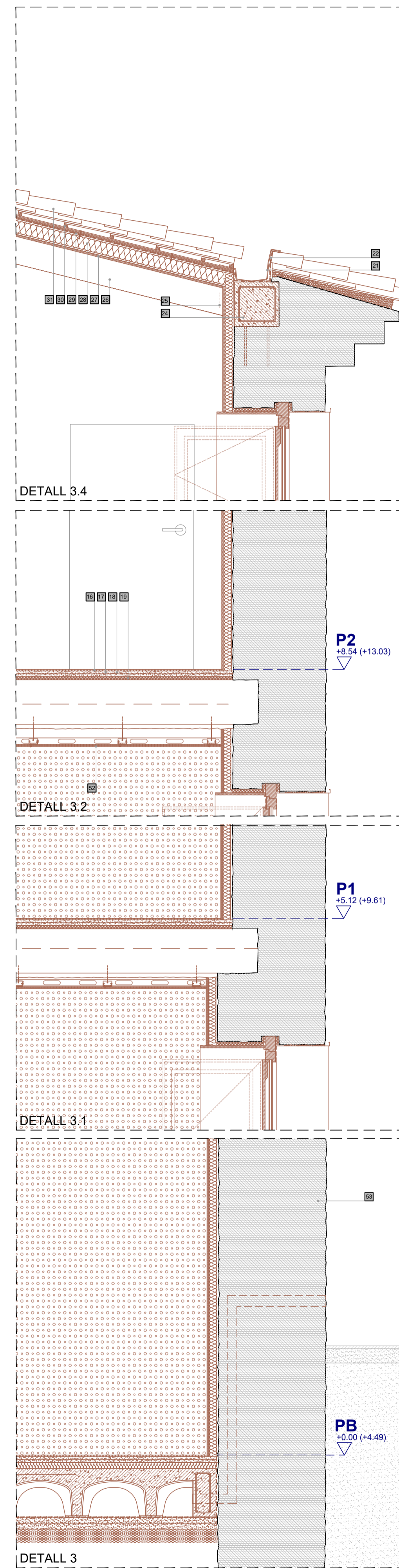
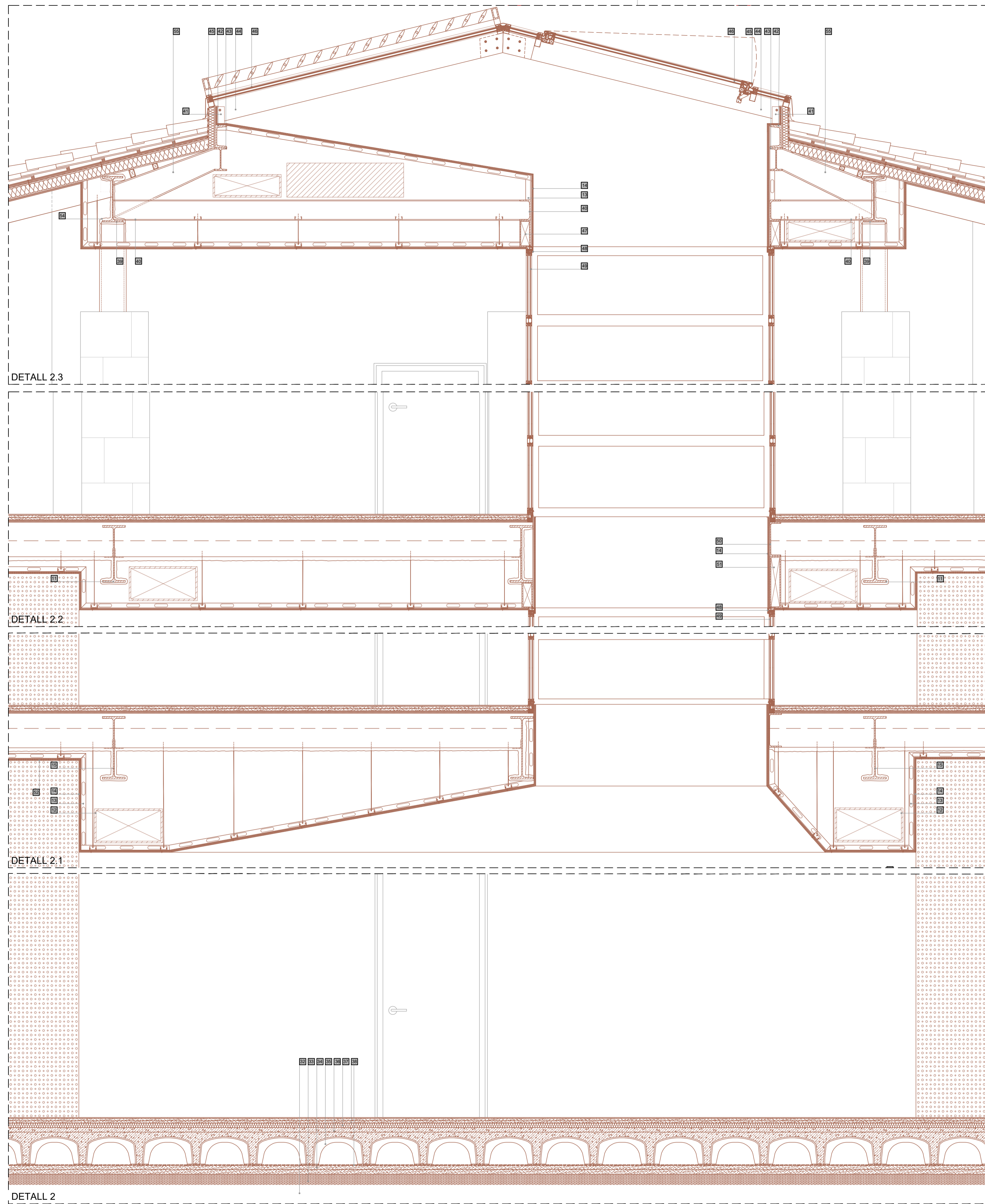
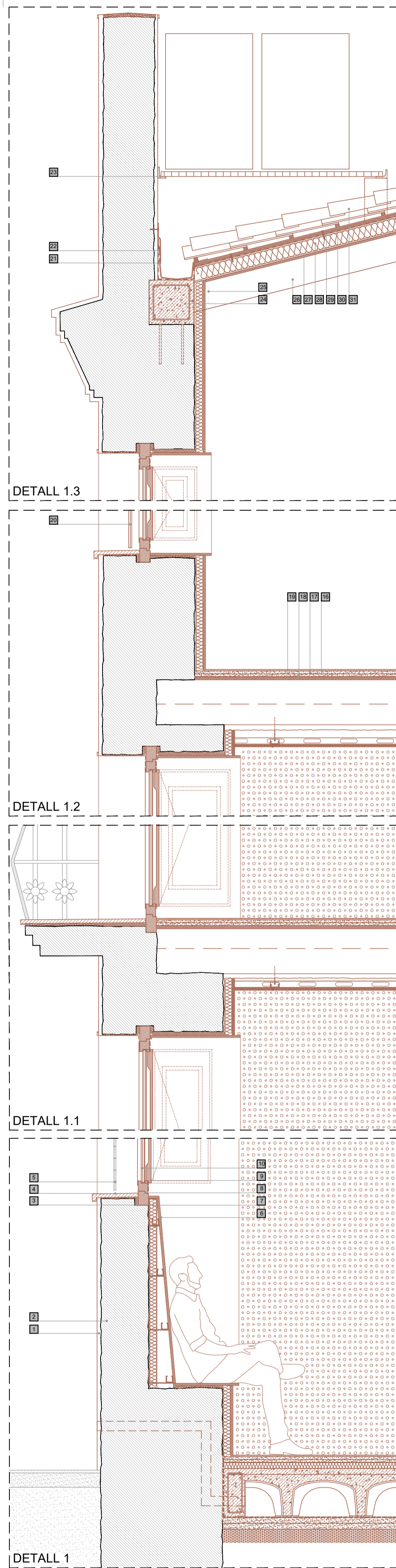


DETALL PLANTA - PORTA 02

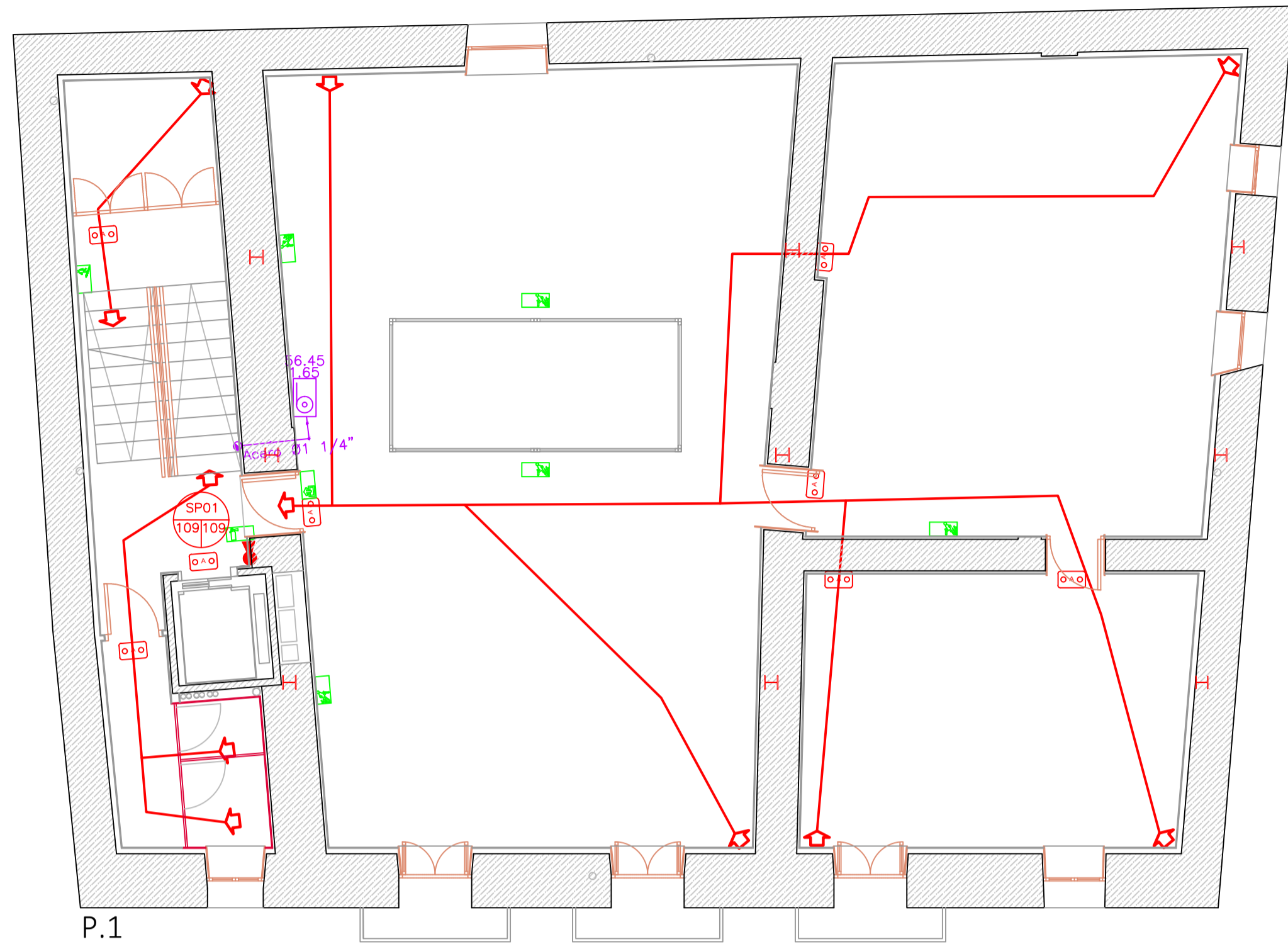


DETALL PLANTA - PORTA 03

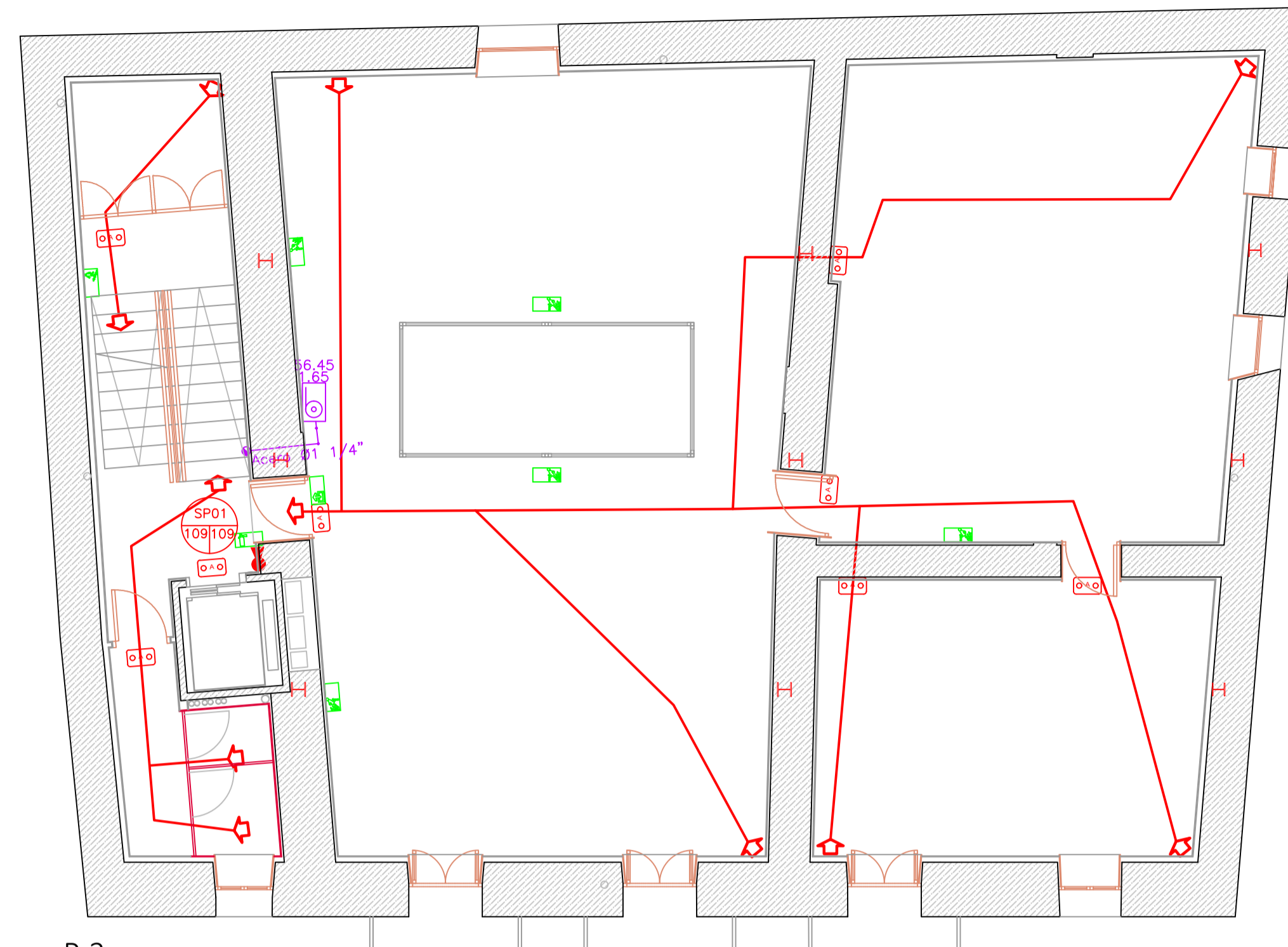
- 1 Estructura existent. Façana de tapia
- 2 Premarc de fusta tipus noguera
- 3 Porta de fusta noguera, blindada e ignífuga EI-30
- 4 Amb maneta obrefacil d'incendis
- 5 Aïllament llana de roca MW e: 6 cm
- 6 Plaques de cartó-guix laminat, inclou estructura de suport, e: 1.5 mm
- 7 Paviment pedra de la senia e: 2.5 cm
- 8 Paviment vinílic
- 9 Morter de ciment e: 8 / 6 cm
- 10 Lamina separadora de protecció
- 11 Aïllament llana de roca XPS, MW e: 4 cm
- 12 Capa de formigó armat e: 8 cm #20X20 Ø6
- 13 Revoltó polipropilè 25 cm
- 14 Formigó de neteja armat e: 8 cm #20X20 Ø6
- 15 Terreny compactat e: 10 cm
- 16 Terreny existent



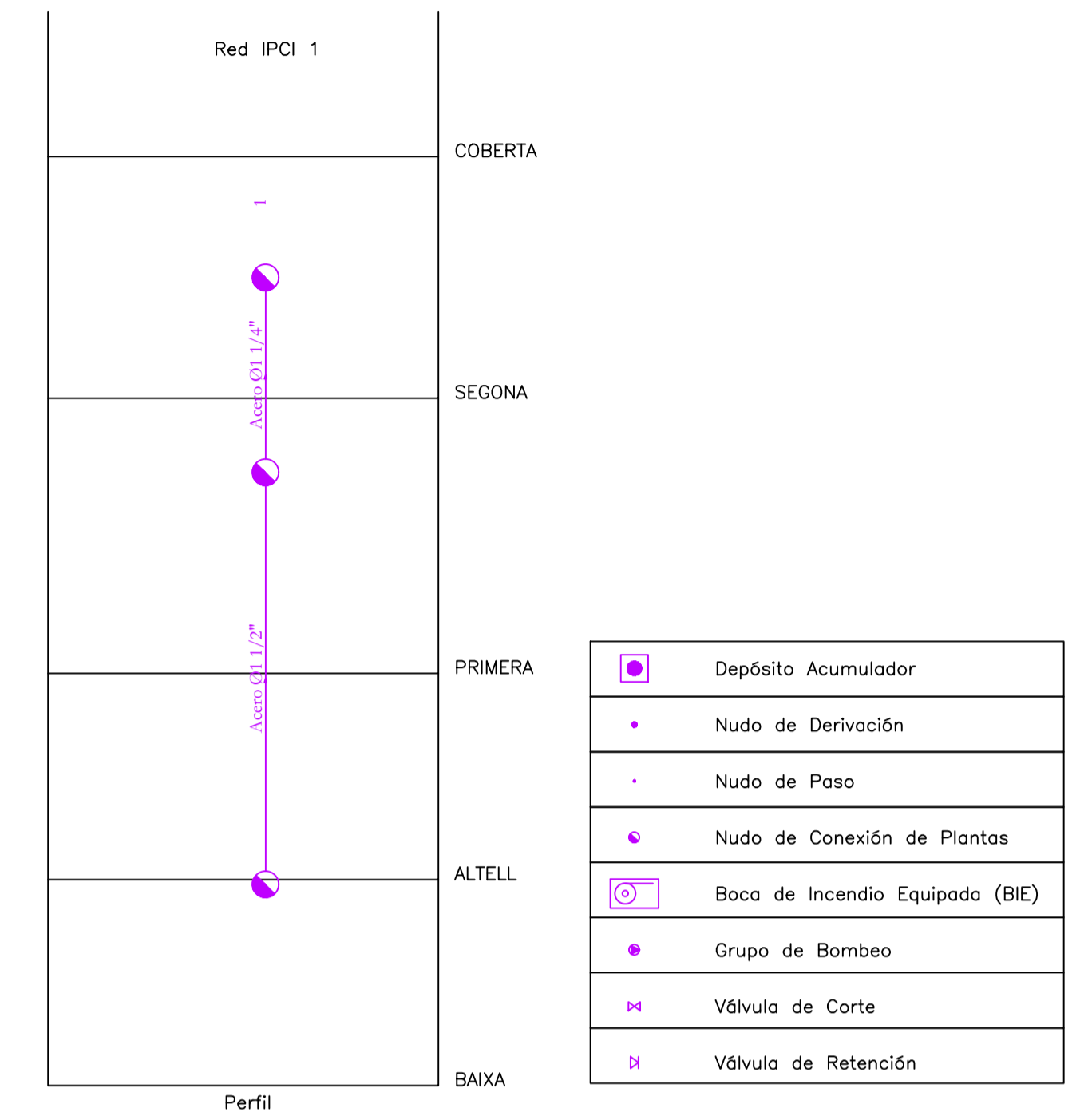
- 1 Tauler de fusta d'abet e: 20 mm
- 2 Aïllament llana de roca MW e: 6 cm
- 3 Premarc de fusta de noguera
- 4 Portics batents de fusta de noguera
- 5 Finestra de fusta de noguera amb trencament de pont tèrmic de >12mm. Amb vidre tipus: Saint-gobain.
- 6 Fulla 1 Planiclear (4 mm), Pvb silenci (1 x 0,38 mm), Planiclear (4 mm), Cambra: Argon (90%) / Air (10%) / 16 mm
- 7 Fulla 2: Planihem XN, Planiclear (4 mm), Pvb silenci (1 x 0,38 mm), Planiclear (4 mm)
- 8 Amb propietats d'aïllament acústic.
- 9 Biga metàl·lica IPN 500
- 10 Conducció de climatització
- 11 Estructura de suport d'alumini
- 12 Plaquetes de cartró-guix laminat, e: 1,5 mm
- 13 Biga metàl·lica IPN 550 (segons plànols d'estructura)
- 14 Paviment vinílic
- 15 Morter de ciment e: 8 / 6 cm
- 16 Llamina separadora de protecció
- 17 Aïllament llana de roca MW e: 2 cm
- 18 Barana de vidre laminat
- 19 Canal de zinc
- 20 Doblat tela asfàtica per impermeabilització
- 21 Subestructura de suport maquinària (inst.)
- 22 Dau de formigó armat de 30 x 30 cm (segons plànols d'estructura)
- 23 Anciatge metàl·lic per carregar biga de fusta(26)
- 24 Biga de fusta d'abet
- 25 Tauler de fusta d'abet e: 20 mm
- 26 Panell sandwich TERMOCHIP plus roof
- 27 Aïllament llana de roca MW e: 12 cm
- 28 Tela asfàtica per impermeabilització + Llamina separadora de protecció aderia al panell TERMOCHIP plus roof
- 29 Rastrell longitudinal per a formació de cambra d'aire ventilada (amb fusta de pi tractada amb autoclave)
- 30 Taula Arab
- 31 Terreny existent
- 32 Terreny compactat e: 10 cm
- 33 Formigó de neteja armat e: 8 cm #20X20 Ø6
- 34 Revoltó polipropilè 25 cm
- 35 Capa de formigó armat e: 8 cm #20X20 Ø6
- 36 Aïllament llana de roca XPS, MW e: 4 cm
- 37 Llamina separadora de protecció
- 38 Biga metàl·lica IPN 400 (segons plànols d'estructura)
- 39 Biga metàl·lica IPN 200 soldada a (39) (segons plànols d'estructura)
- 40 Anciatge metàl·lic de perfil·leria alumini
- 41 Biga metàl·lica UPN 200 soldada a (43) (segons plànols d'estructura)
- 42 Biga metàl·lica IPE220 soldada a(39) (segons plànols d'estructura)
- 43 Marc autoportant de perfil·leria d'alumini
- 44 Perfil·leria d'alumini Reynaers, serie CW50
- 45 Vidre tipus: Saint-gobain,
- 46 Fulla 1 Planiclear (5 mm), Pvb silenci (1 x 0,38 mm), Planiclear (5 mm), Cambra: Argon (90%) / Air (10%) / 16 mm
- 47 Fulla 2: Planihem XN, Planiclear (4 mm), Pvb silenci (1 x 0,38 mm), Planiclear (4 mm)
- 48 Amb propietats d'aïllament acústic.
- 49 Tub d'acer 9x23cm (comprovar en obra)
- 50 Perfil·leria d'alumini Reynaers, serie ES50
- 51 Vidre tipus: Reynaers,
- 52 Fulla 1 Planiclear (4 mm), Pvb silenci (1 x 0,38 mm), Planiclear (4 mm), Cambra: Argon (90%) / Air (10%) / 16 mm
- 53 Fulla 2: Planihem XN, Planiclear (4 mm), Pvb silenci (1 x 0,38 mm), Planiclear (4 mm)
- 54 Amb propietats d'aïllament acústic.
- 55 Biga metàl·lica UPN 300 (segons plànols d'estructura)
- 56 Tub d'acer 9x47cm (comprovar en obra)
- 57 "nell d'absorció acústica: D127 es Techo Cleaneo Akustik, perforació alternada@12/50
- 58 Estructura existent. Façana de tapia
- 59 Projectat de vermiculita e: 3cm
- 60 Biga de secció variable soldada a (39 i 43) (segons plànols d'estructura)



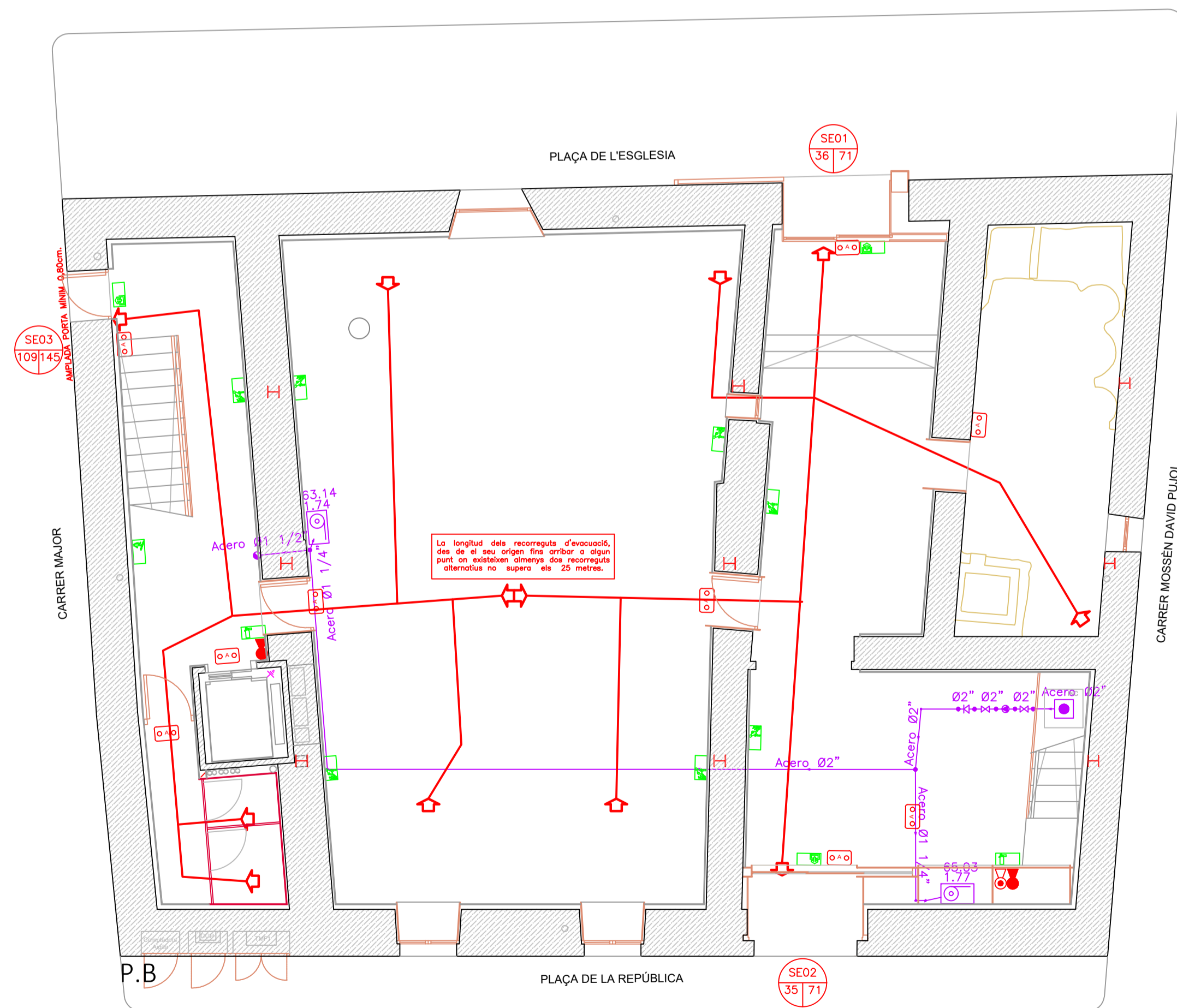
P.1



P.2



	Depósito Acumulador
	Nudo de Derivación
	Nudo de Paso
	Nudo de Conexión de Plantas
	Boca de Incendio Equipada (BIE)
	Grupo de Bombeo
	Válvula de Corte
	Válvula de Retención

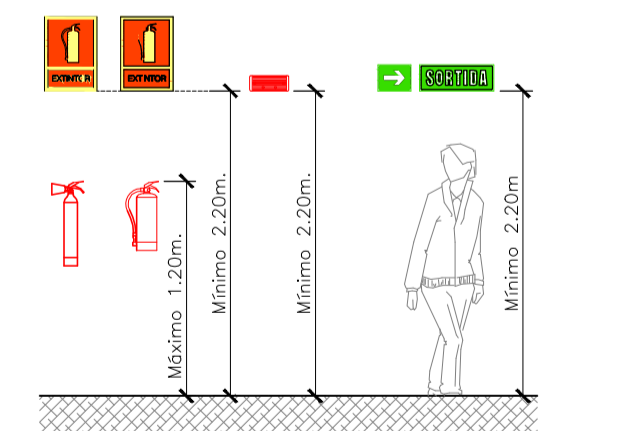


P.B



P.E

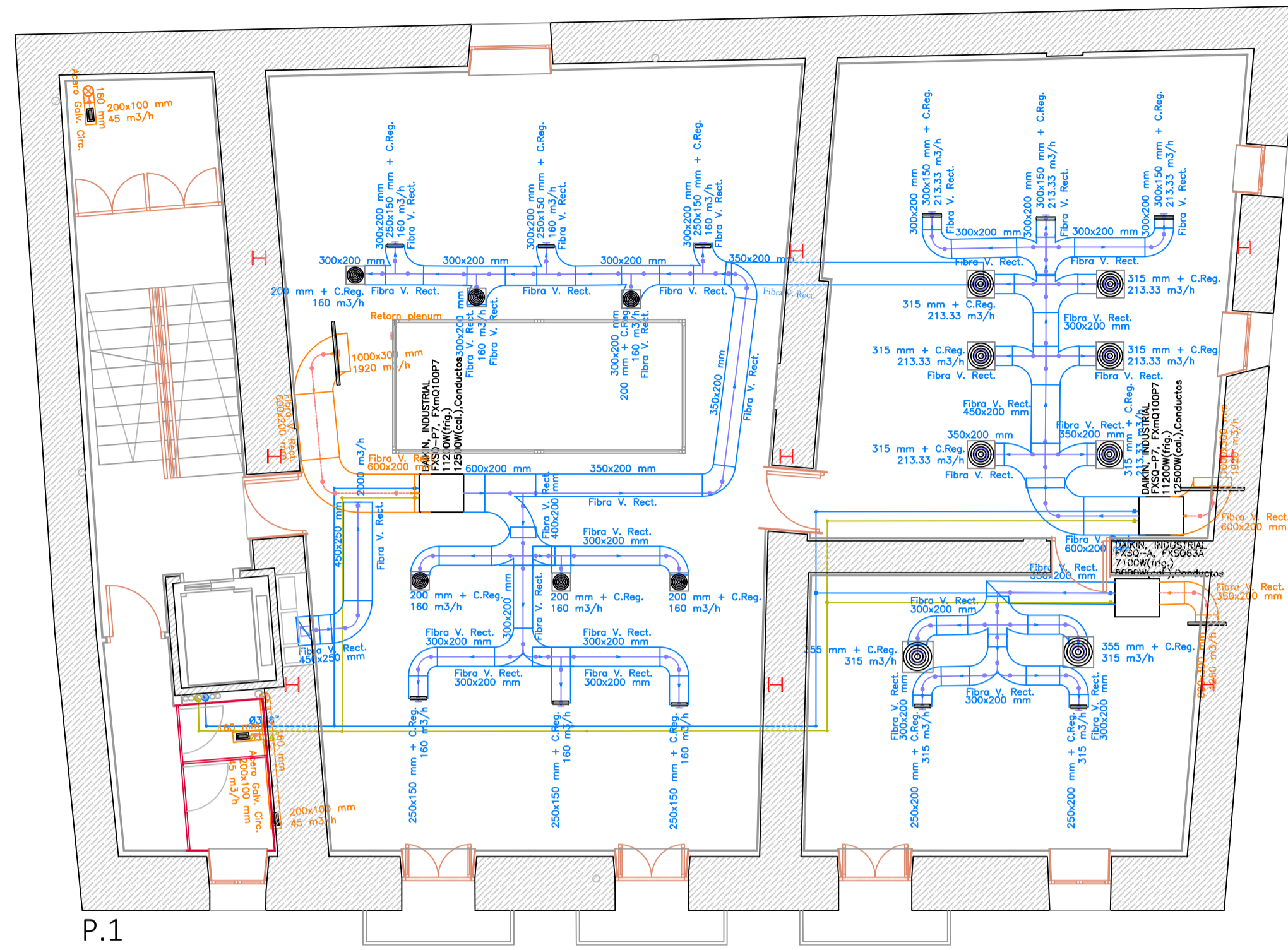
LLEGENDA CONTRA INCENDIS	
	Llum emergència 6W/1h
	Direcció d'evacuació
	Ext. manual pots 21A-113B 6Kg
	Extintor manual C02 34B 2Kg
	Boca d'incendi equipada
	Extintor
	Sortida emergència dreta
	Sortida emergència esquerra
	Sortida
	Sortida emergència escales descendents
	Sortida emergència escales ascendent
	Manguera



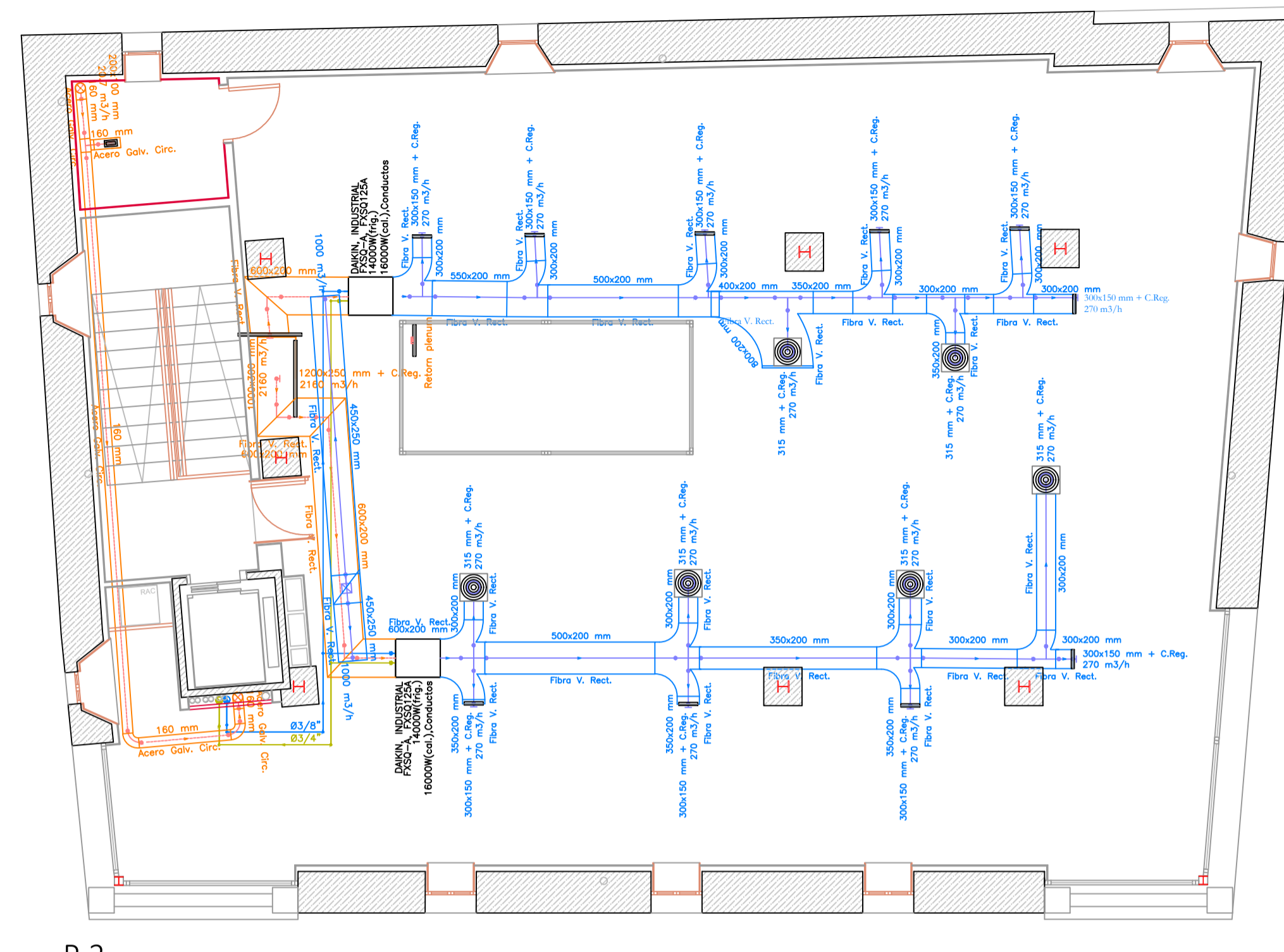
SORTIDES DE PLANTA
 MAXIM RECORREGUT FINS A SORTIDA: 50M.
 MAXIM RECORREGUT FINS DOBLE OPCIO: 25M.
 SORTIDA DE PLANTA
 00X: OCUPACIÓ ASSIGNADA PER PROXIMITAT.
 00Y: OCUPACIÓ TOTAL PER BLOQUEIG DE PORTES.
 SEGONS HIPOTESIS MÉS DESFAVORABLE.

La longitud dels recorreguts d'evacuació fins alguna sortida de planta no supera els 50 metres.

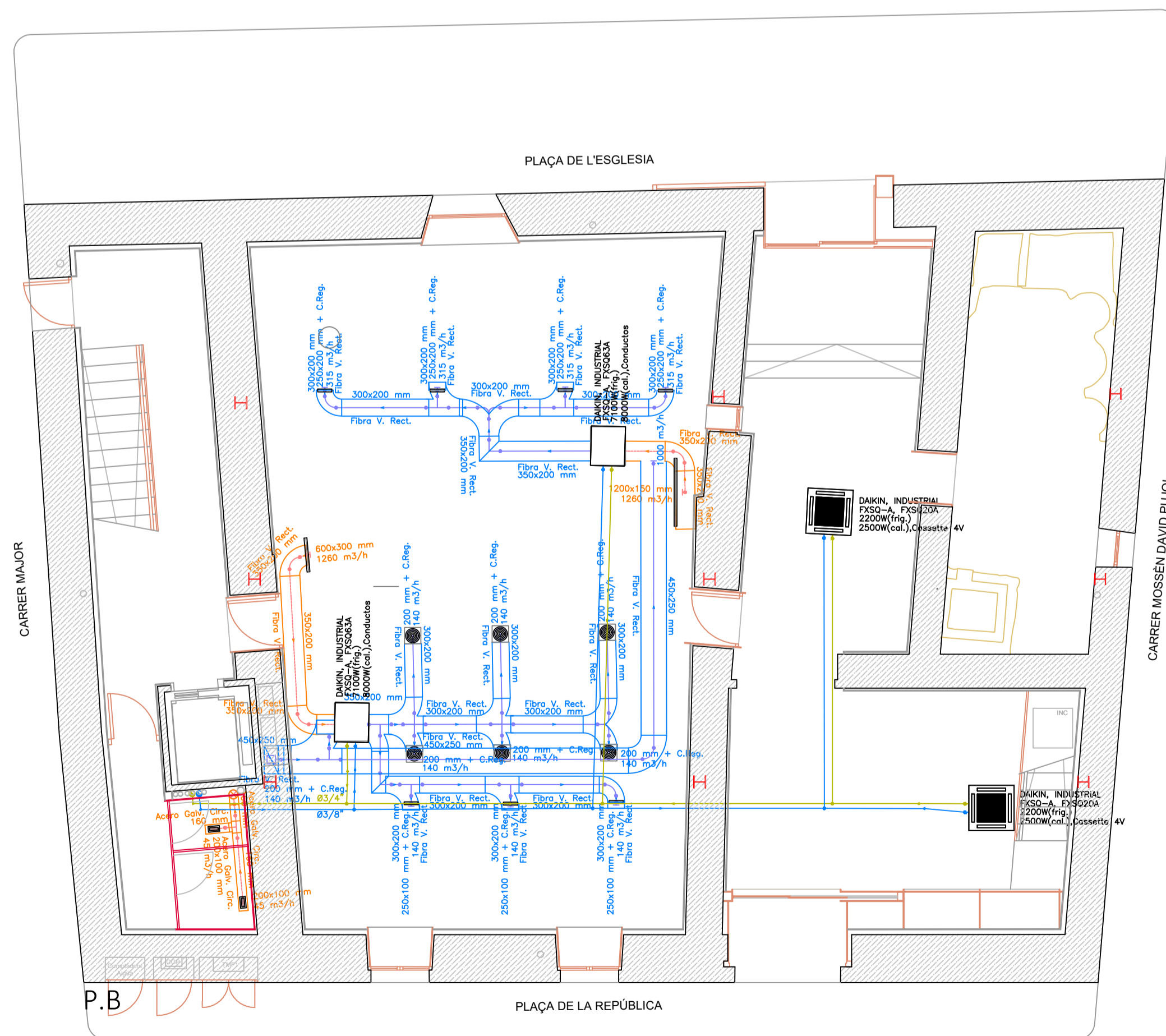
La longitud dels recorreguts d'evacuació, des del seu origen fins arribar a algun punt on existeixen almenys dos recorreguts alternatius no supera els 25 metres.



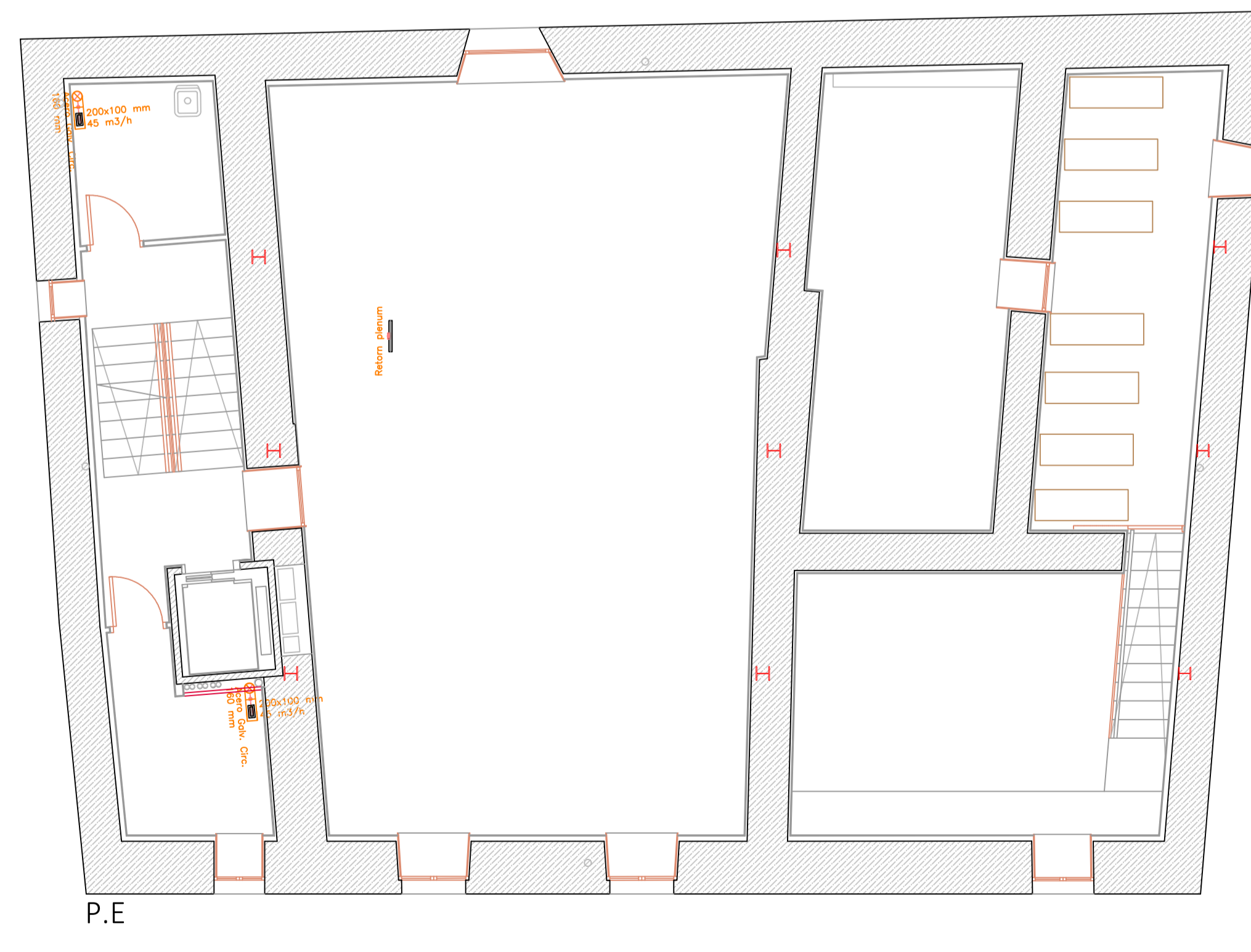
P.1



P.2



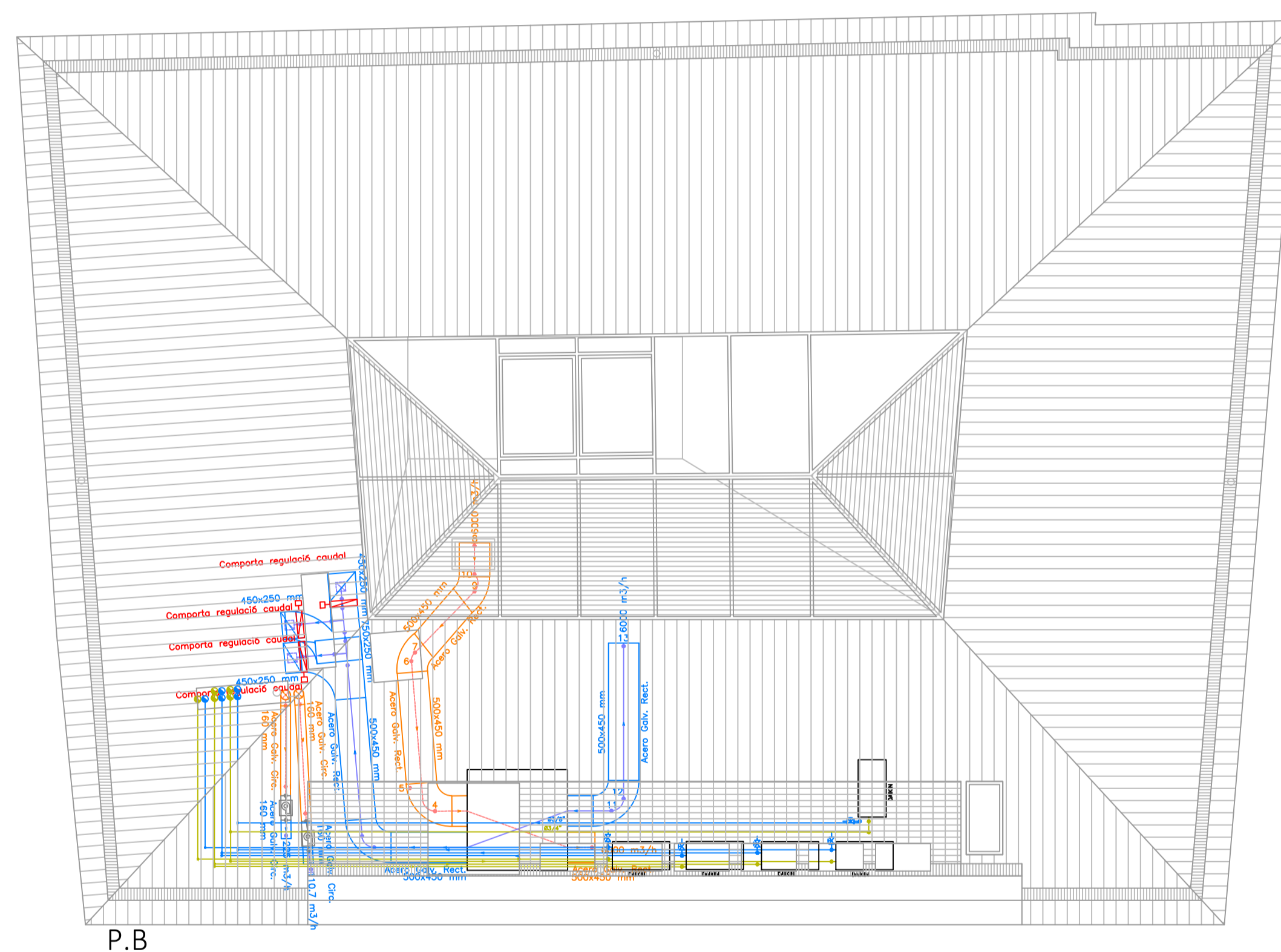
P.B



P.E

SIMBOLOGIA GRÁFICA REFRIGERACIÓ	
	Unidad exterior
	Unidad interior cassette 4 vías
	Unidad interior conductos
	Nudo de derivación
	Nudo de paso
	Válvula de seguridad
	Llave de vaciado
	Llave de llenado
	Termómetro
	Manómetro
	Nudo de conexión de plantas
	Tubería
	Válvula de corte o seccionamiento
	Válvula de regulación (2 vías)
	Válvula de retención o antirretorno

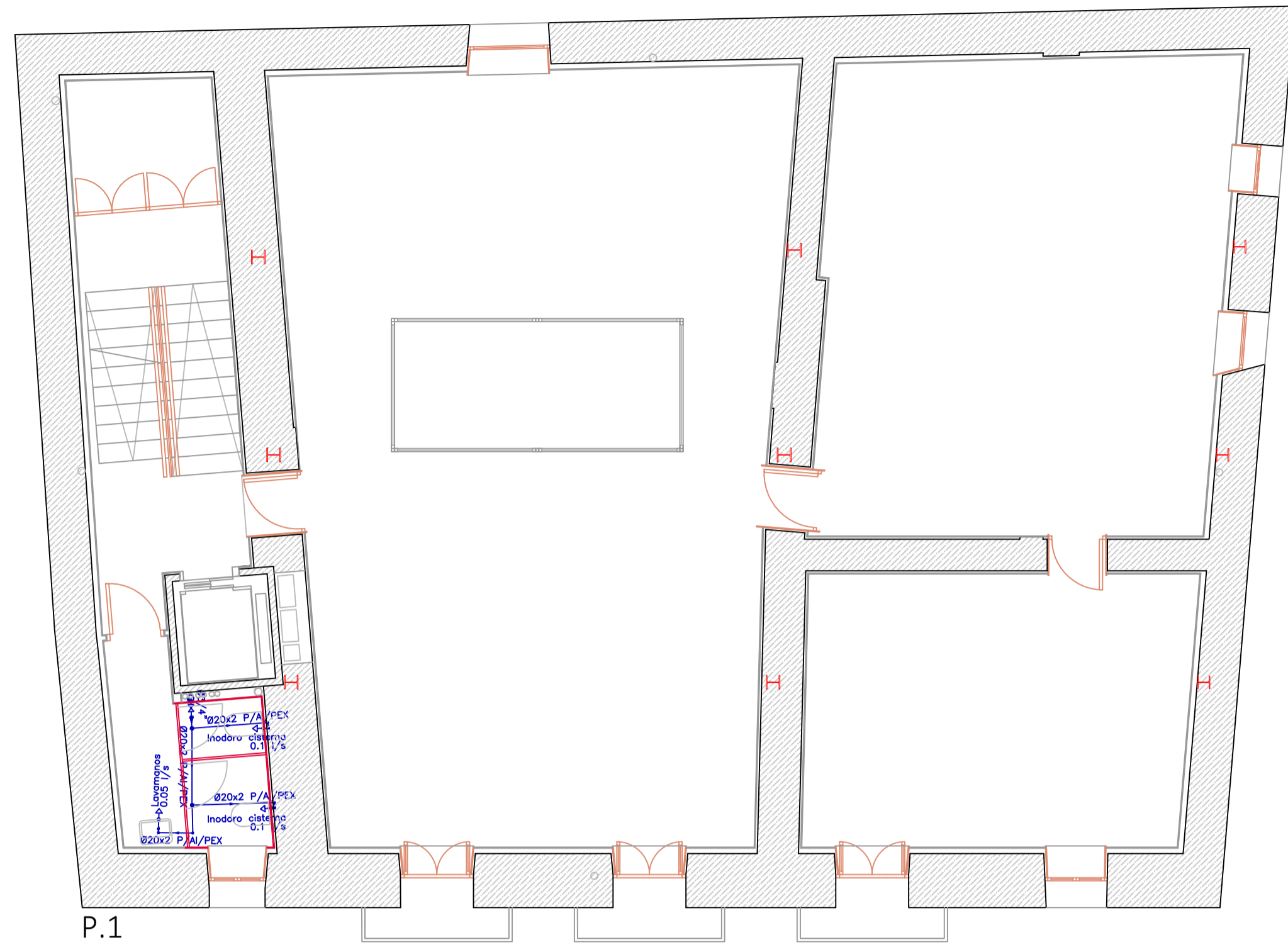
SIMBOLOGIA GRÁFICA REFRIGERACIÓ	
	Ventilador o Acondicionador
	Rejilla en cara superior o inferior
	Rejilla en caras laterales
	Difusor circular conos fijos
	Difusor circular conos regulables
	Difusor cuadrado 1 direcció
	Difusor cuadrado 2 direcciones
	Difusor cuadrado 3 direcciones
	Difusor cuadrado 4 direcciones
	Difusor rotacional radial
	Difusor rotacional no radial
	Difusor rotacional cuadrado
	Difusor lineal
	Difusor o Tobera esférica en caras superior o inferior
	Difusor o Tobera esférica en caras laterales
	Tobera rectangular en caras superior o inferior
	Tobera rectangular en caras laterales
	Multitobera rectangular en caras superior o inferior
	Multitobera esférica en caras superior o inferior
	Multitobera rectangular o esférica en caras laterales



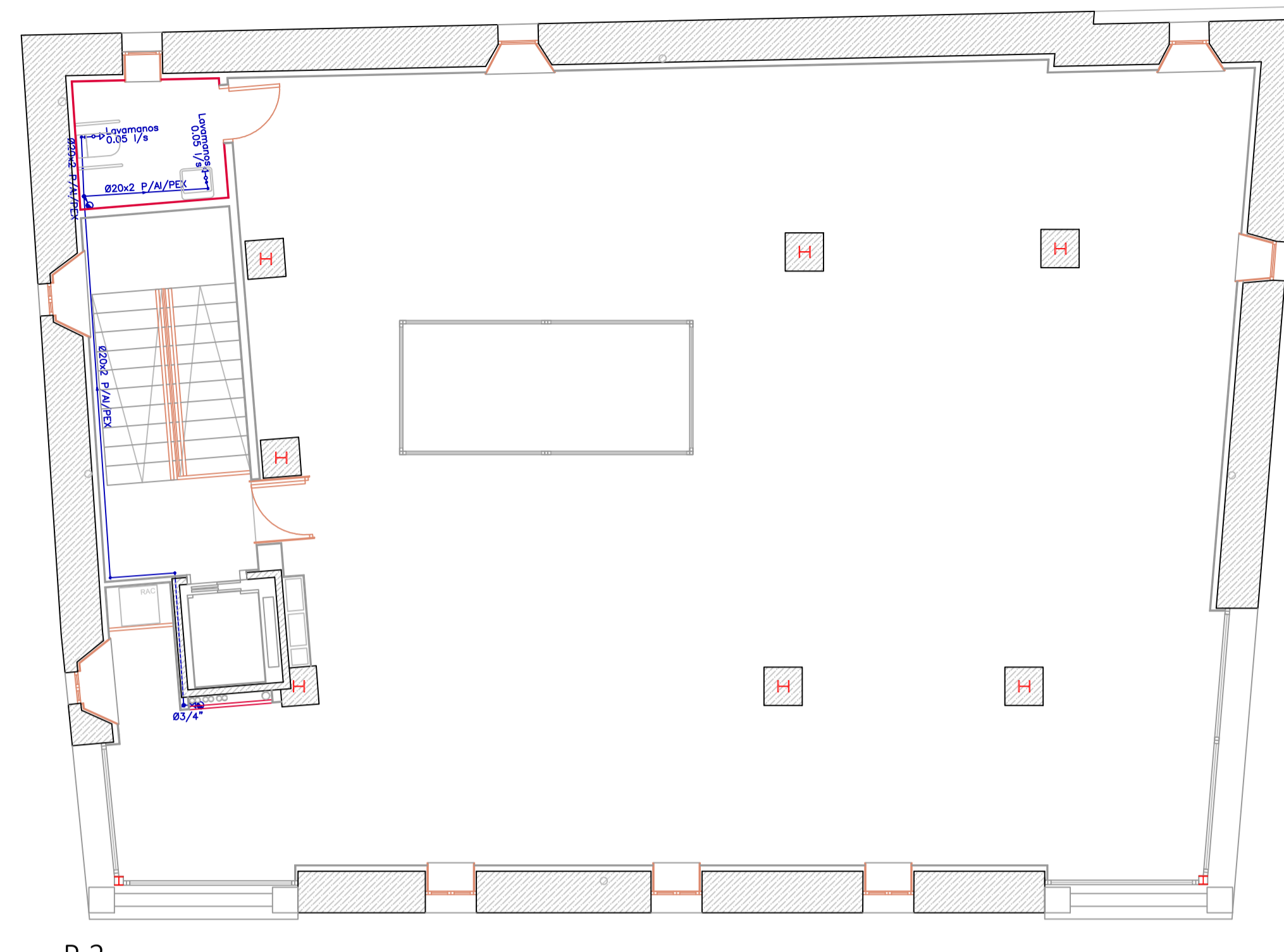
P.B

SIMBOLOGIA GRÁFICA REFRIGERACIÓ	
	Unidad exterior
	Unidad interior cassette 4 vías
	Unidad interior conductos
	Nudo de derivación
	Nudo de paso
	Válvula de seguridad
	Llave de vaciado
	Llave de llenado
	Termómetro
	Manómetro
	Nudo de conexión de plantas
	Tubería
	Válvula de corte o seccionamiento
	Válvula de regulación (2 vías)
	Válvula de retención o antirretorno

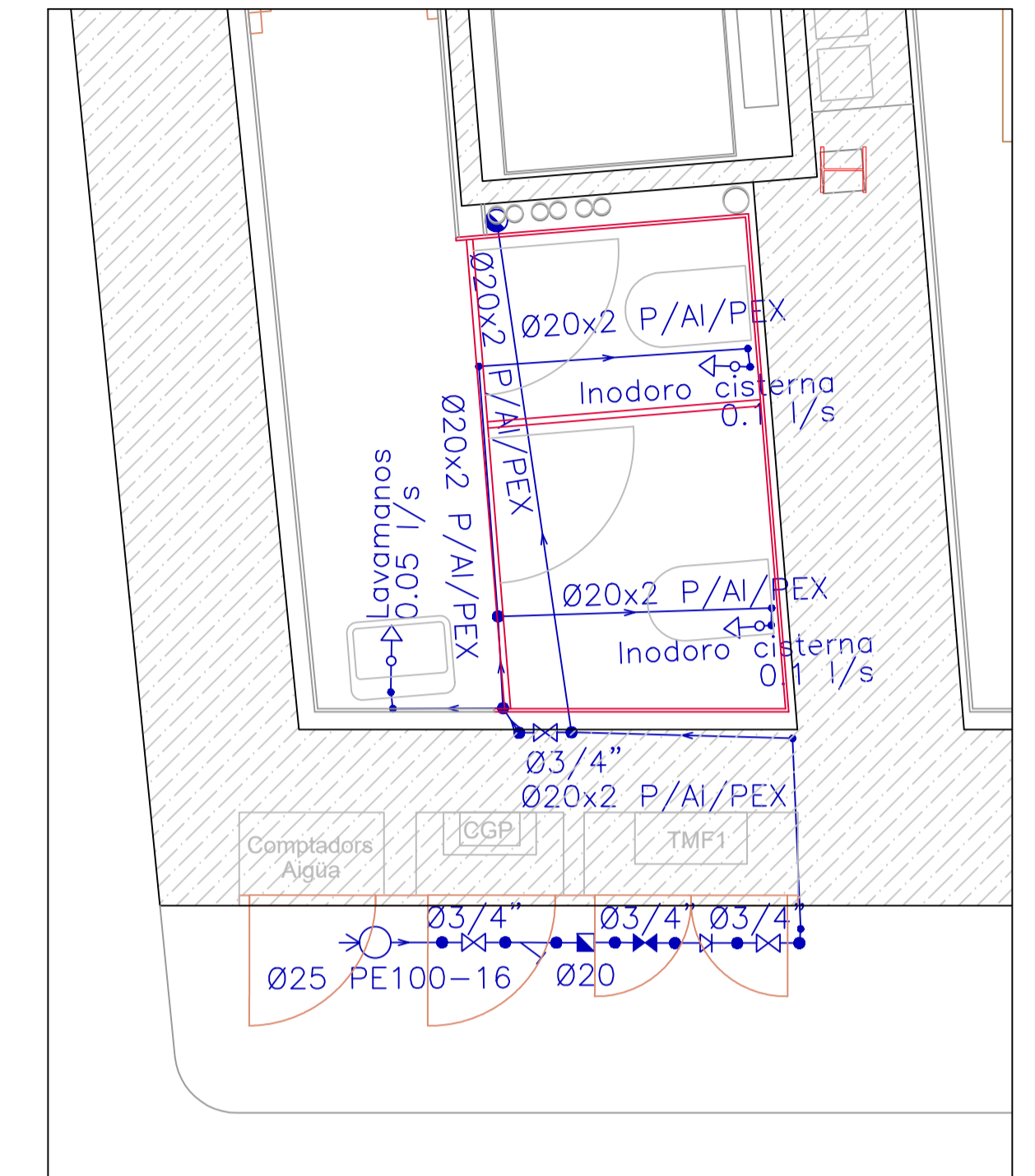
SIMBOLOGIA GRÁFICA REFRIGERACIÓ	
	Ventilador o Acondicionador
	Rejilla en cara superior o inferior
	Rejilla en caras laterales
	Difusor circular conos fijos
	Difusor circular conos regulables
	Difusor cuadrado 1 direcció
	Difusor cuadrado 2 direcciones
	Difusor cuadrado 3 direcciones
	Difusor cuadrado 4 direcciones
	Difusor rotacional radial
	Difusor rotacional no radial
	Difusor rotacional cuadrado
	Difusor lineal
	Difusor o Tobera esférica en caras superior o inferior
	Difusor o Tobera esférica en caras laterales
	Tobera rectangular en caras superior o inferior
	Tobera rectangular en caras laterales
	Multitobera rectangular en caras superior o inferior
	Multitobera esférica en caras superior o inferior
	Multitobera rectangular o esférica en caras laterales



P.1



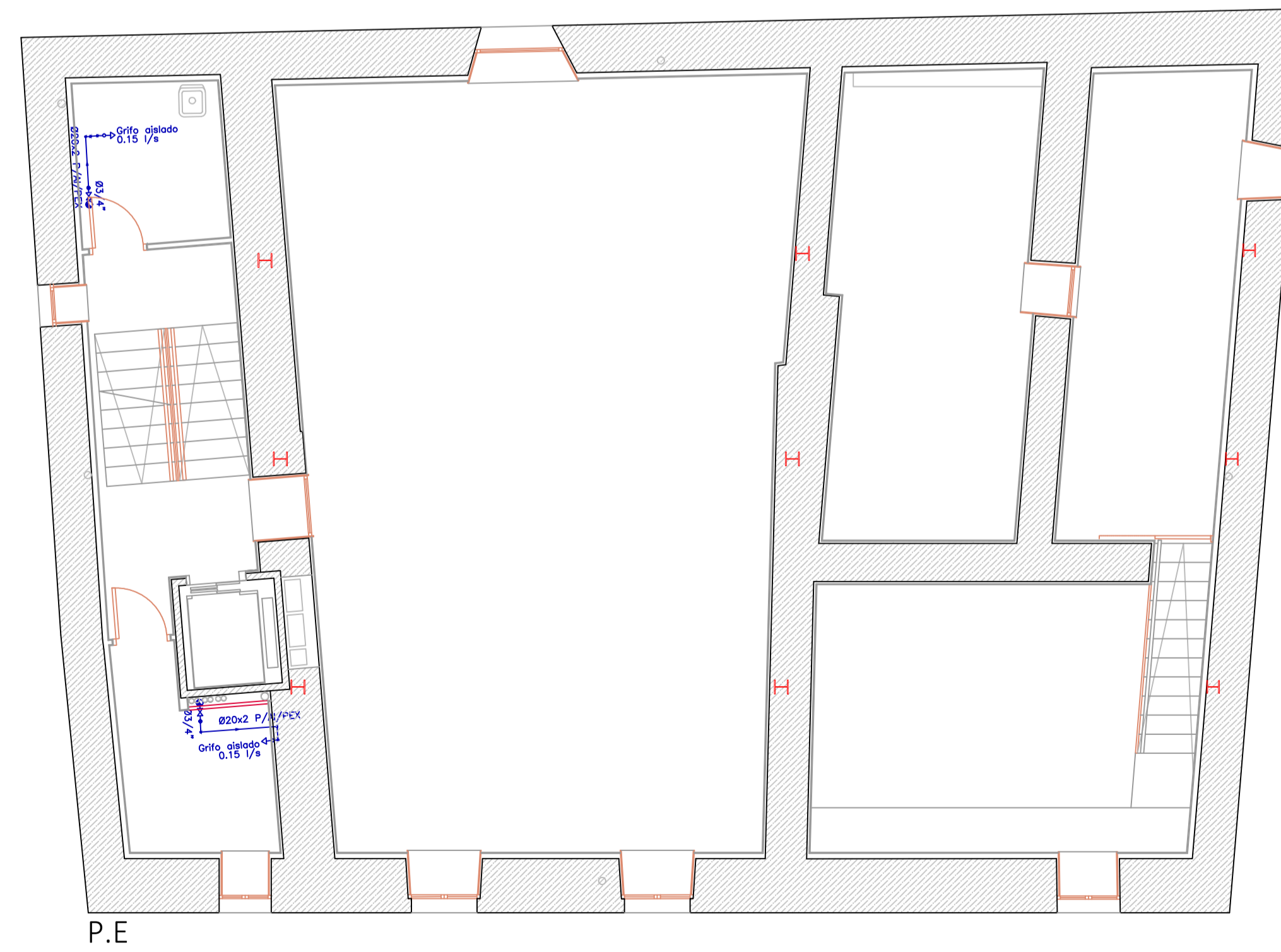
P.2



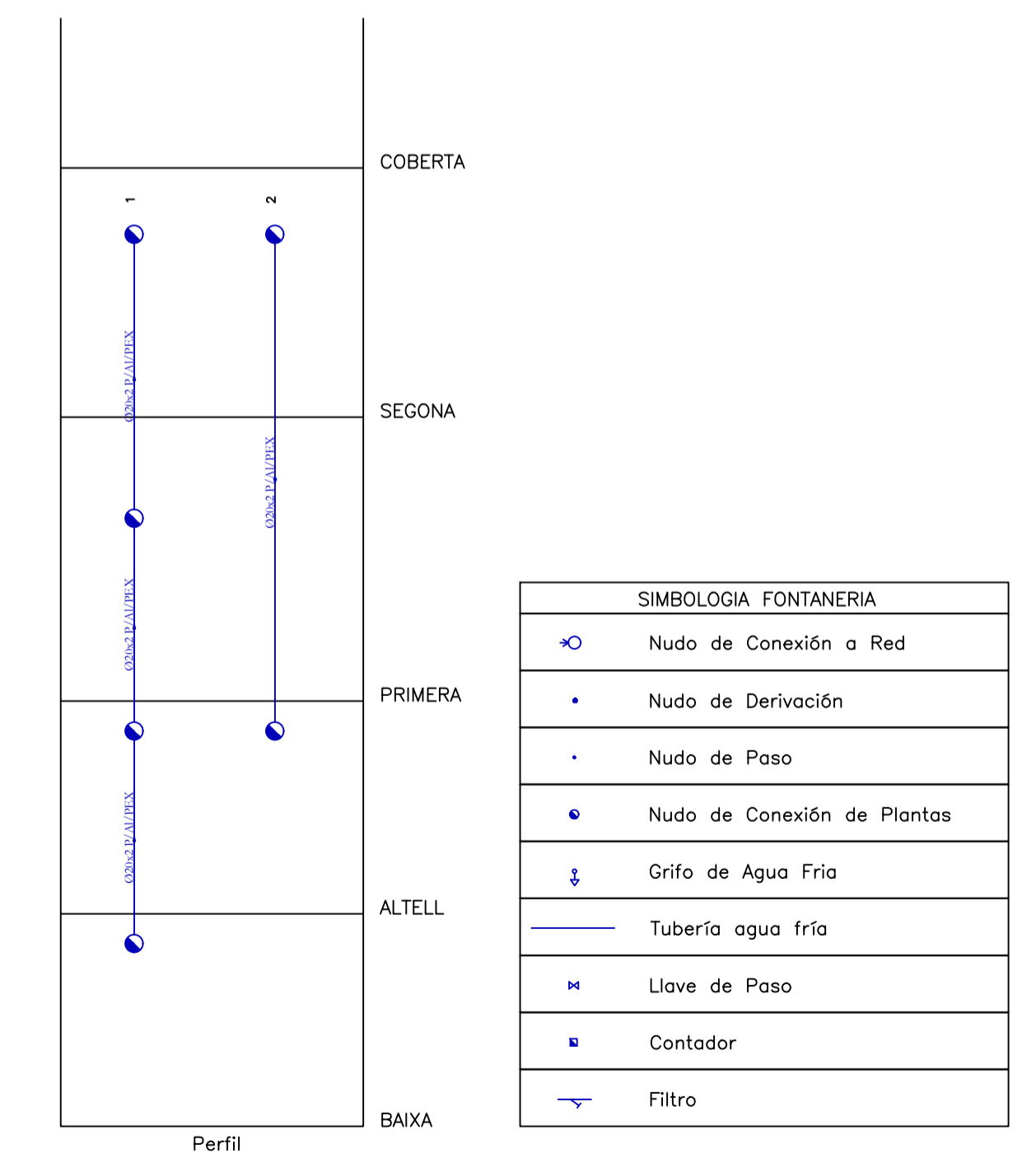
ZOOM PB



P.B



P.E



Perfil



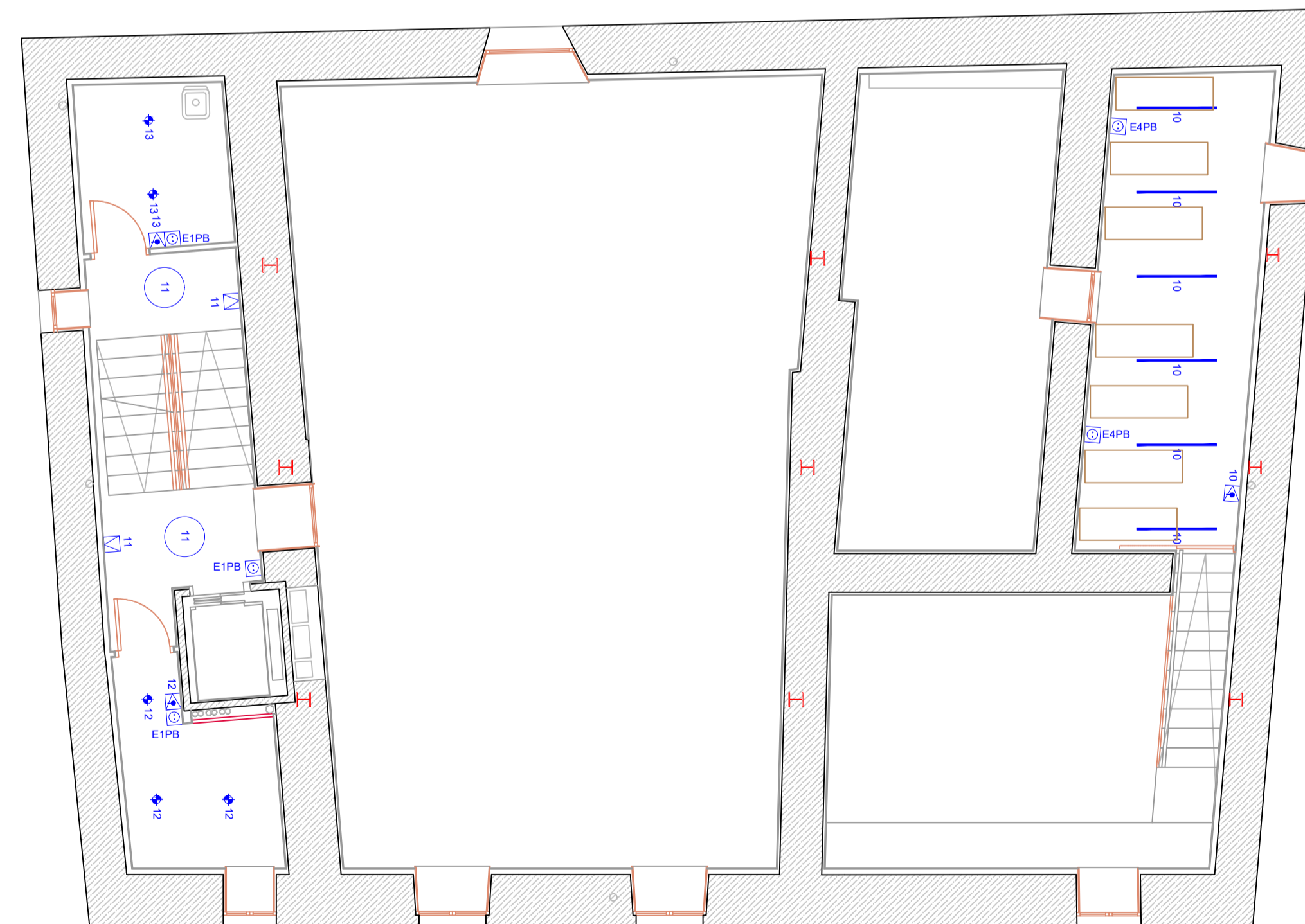
P.1



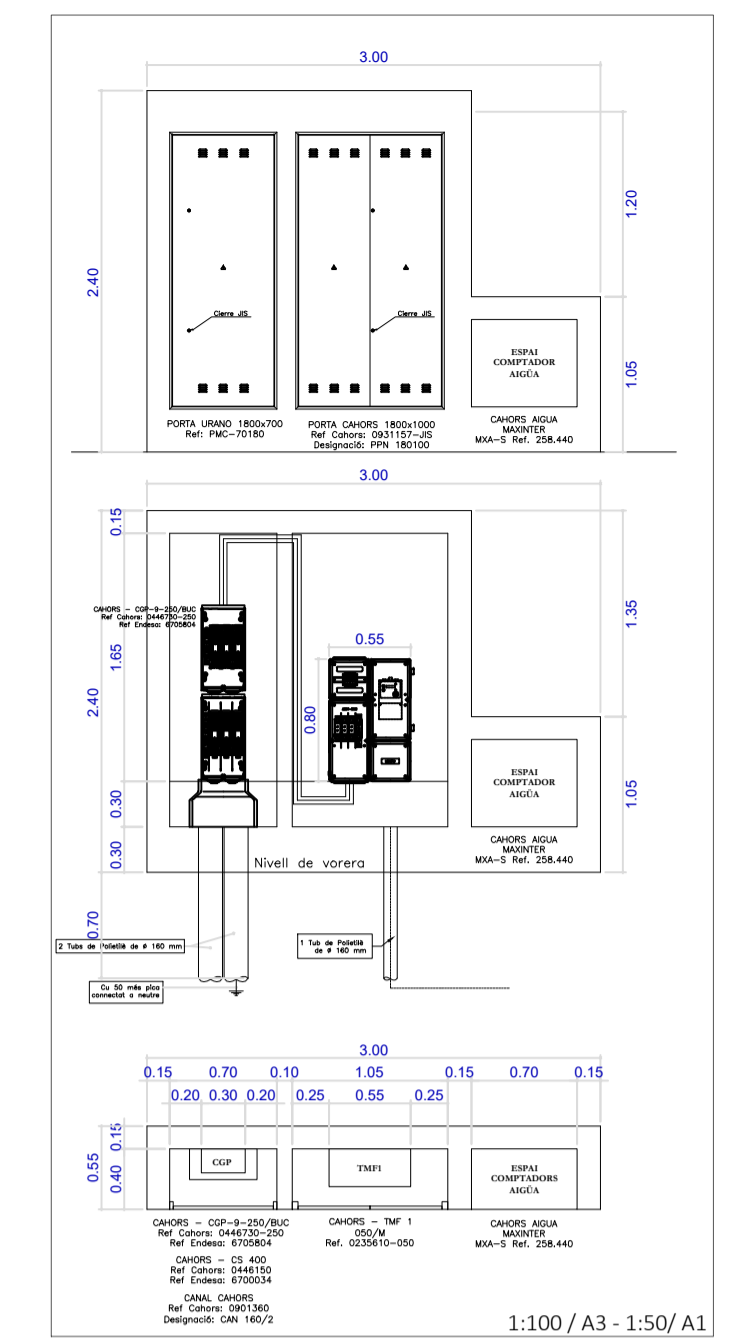
P.2



P.B



P.E



LEGENDA TELECOMUNICACIONS

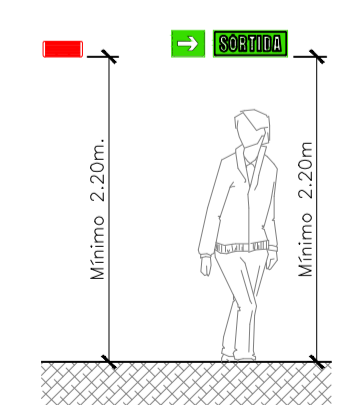
- Punt Accés Usuari
- Bases d'Accés Terminal : Connexió xarxa informàtica. En Rack. Connexió Telèfon. En Rack. Connexió Antena TV

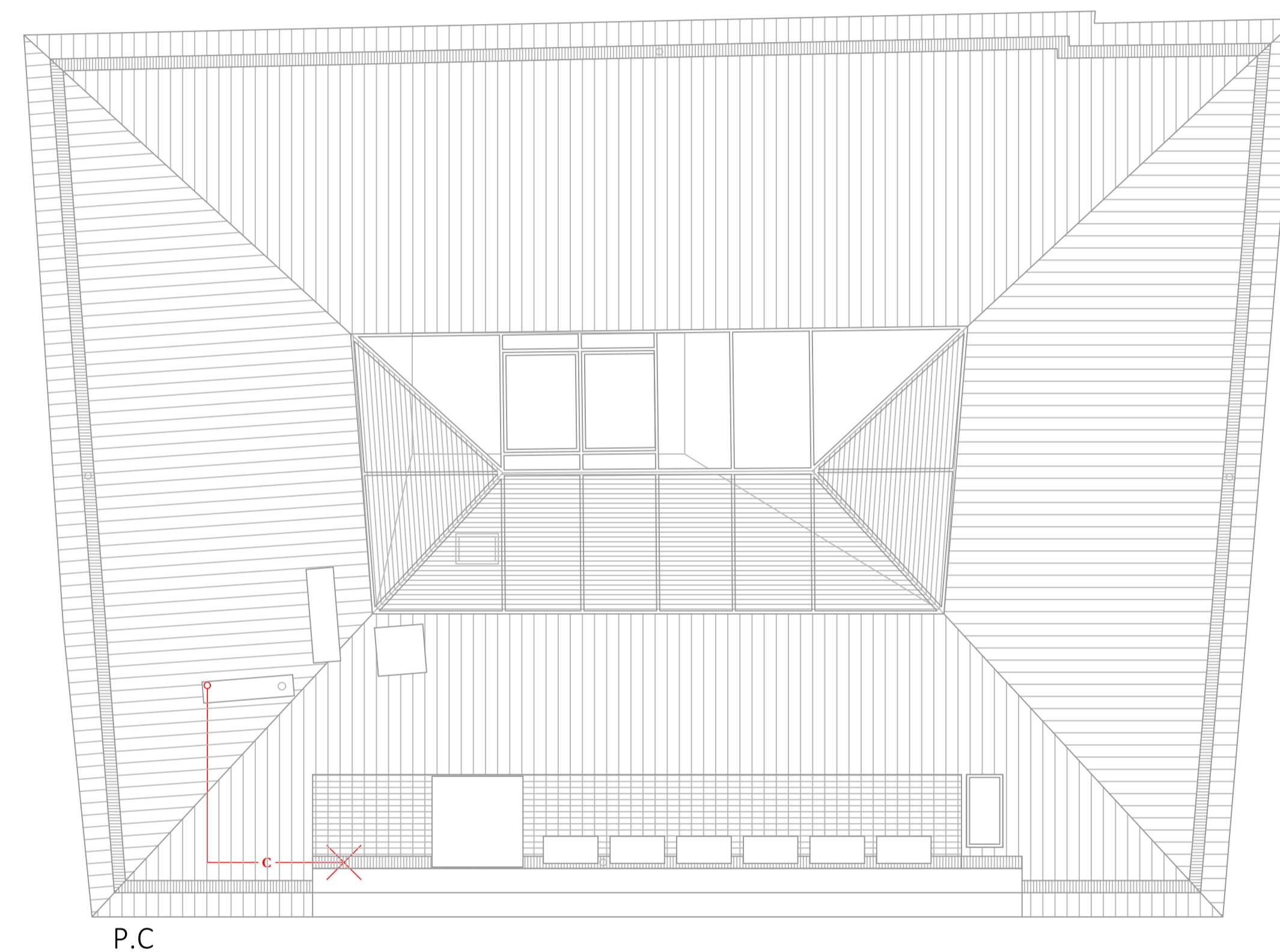
INSTAL·LACIÓ ELÈCTRICA/IL·LUMINACIÓ

ELECTRICITAT		IL·LUMINACIÓ	
SIMBOLOGIA	DENOMINACIÓ	SIMBOLOGIA	DENOMINACIÓ
	CAIXA GENERAL DE PROTECCIÓ DEL EDIFICI		LUMINÀRIA EMPOTRADA EN FAIXA SOSTRE 3 ESSES-CHALL LED CELING EDO LARGA
	QUADRE GENERAL DE COMANDAMENT I PROTECCIÓ		LUMINÀRIA COL·LOCAT SUSPES EN FAIXA SOSTRE 2 ESSES-CHALL LED CELING EDO LARGA
	QUADRE DE CONTADORS ELÈCTRICS		LUMINÀRIA EMPOTRADA
	ENDOLL		LUMINÀRIA EMPOTRADA EN FAIXA SOSTRE 1 MOLTO LUCE. TRA LED AMB PERILL OCAT MUY RECESSED WHITE
	ENDOLL DE TALLA		4 ESSE-08 EN DIÀMETRE 1000, 307 I 237
	INTERRUPTOR ELÈCTRIC		PROJECTOR IL·LUMINACIÓ PER A RESTES ARQUEOLÒGIQUES
	CONJUNTOR		
	PUNT CONNEXIÓ INTERNET		
	LÍNIA PER TERRA		
	DETECTOR TEMPORITZAT		
	INTERRUPTOR TEMPORITZAT		

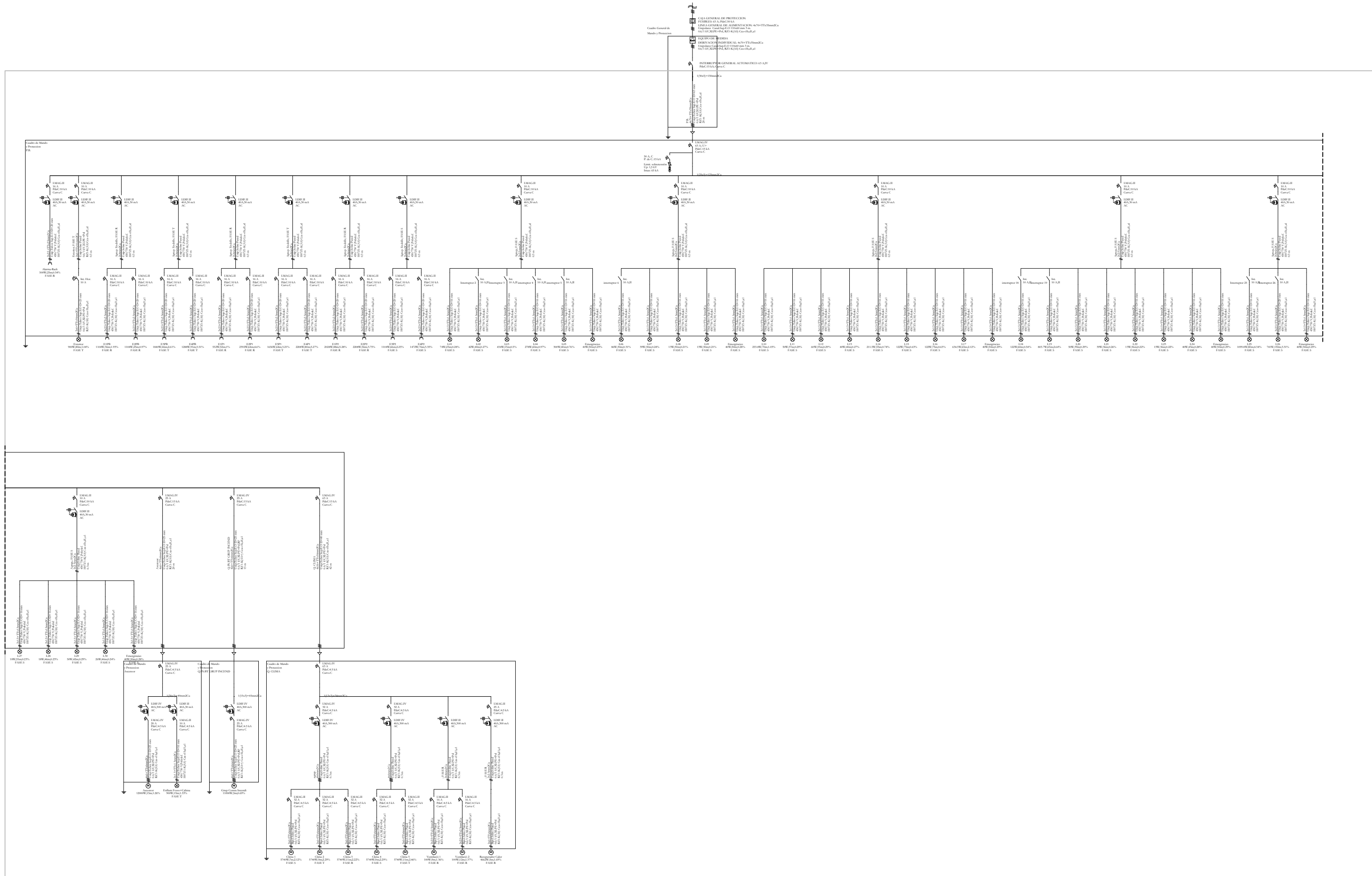
LEGENDA CONTRA INCENDIS

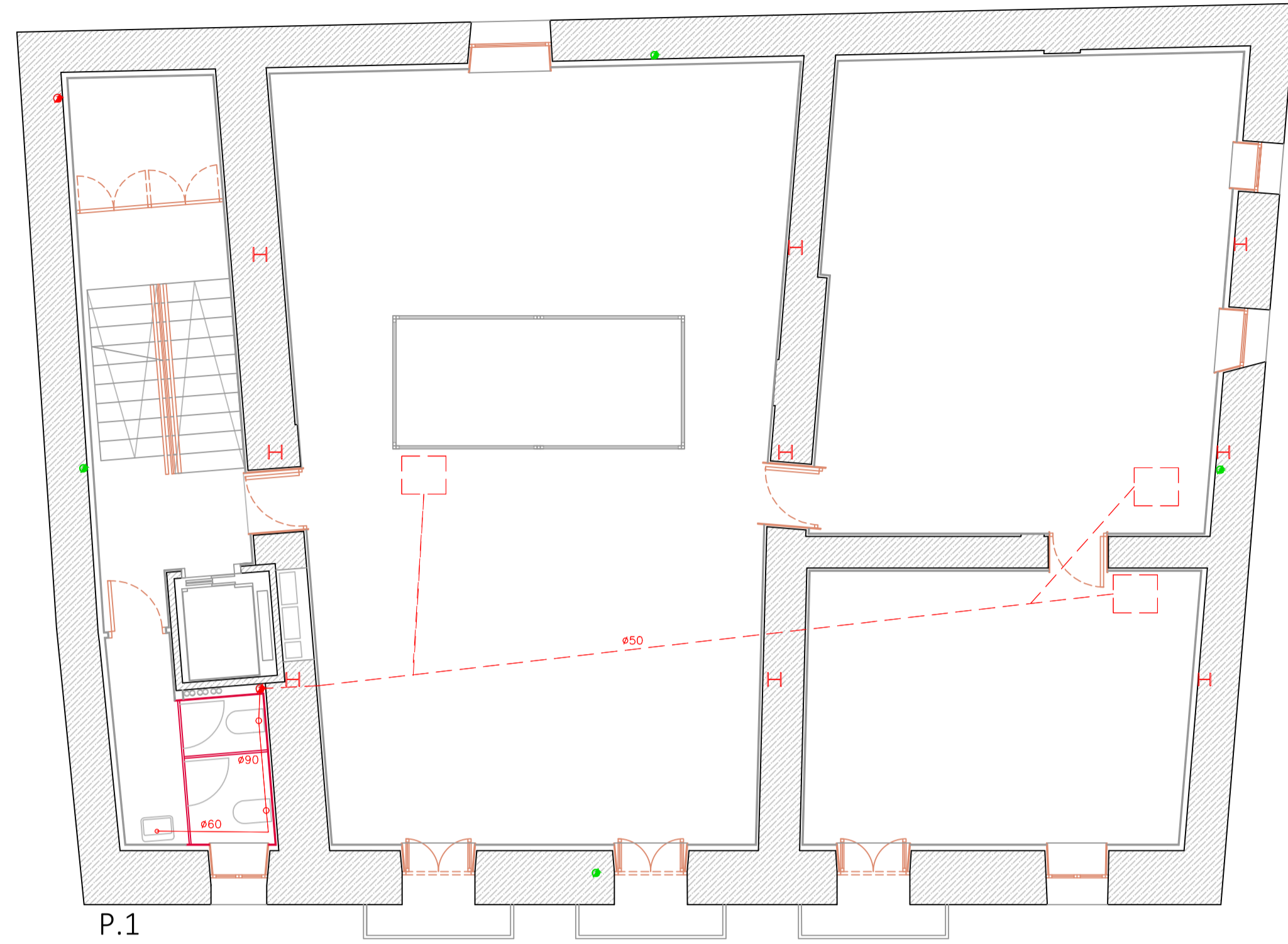
- Lum. emergència 6W/1h
- Direcció evacuació
- Ext. manual pols 21A-113B 6Kg
- Extintor manual CO2 34B 2Kg
- Boca d'incendi equipada
- Extintor
- Sortida emergència dreta
- Sortida emergència esquerra
- Sortida
- Sortida emergència escales descendents
- Sortida emergència escales ascendent
- Manguera



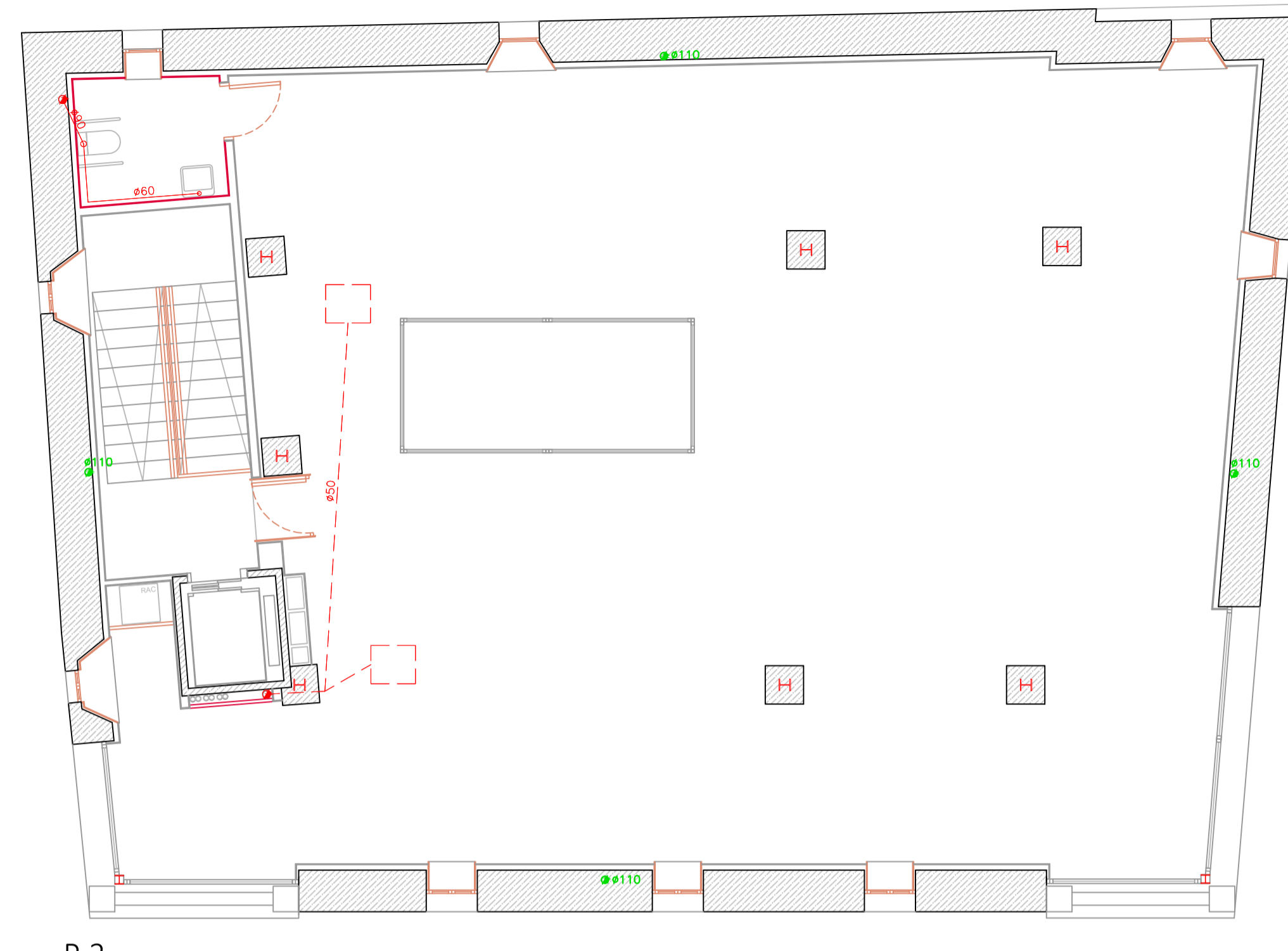


LLEGENDA POSADA A TERRA / PARALLAMPS	
	Lloc de comprovació de terra
	Piques de terra ø14 mm de Cu - 2m long.
	Conductor coure nu recuït de 35mm ² de secció nominal
	Conductor coure nu recuït de 50mm ² de secció nominal
	Comptador llamps
	Parallamps
	Baixant connexió parallamps

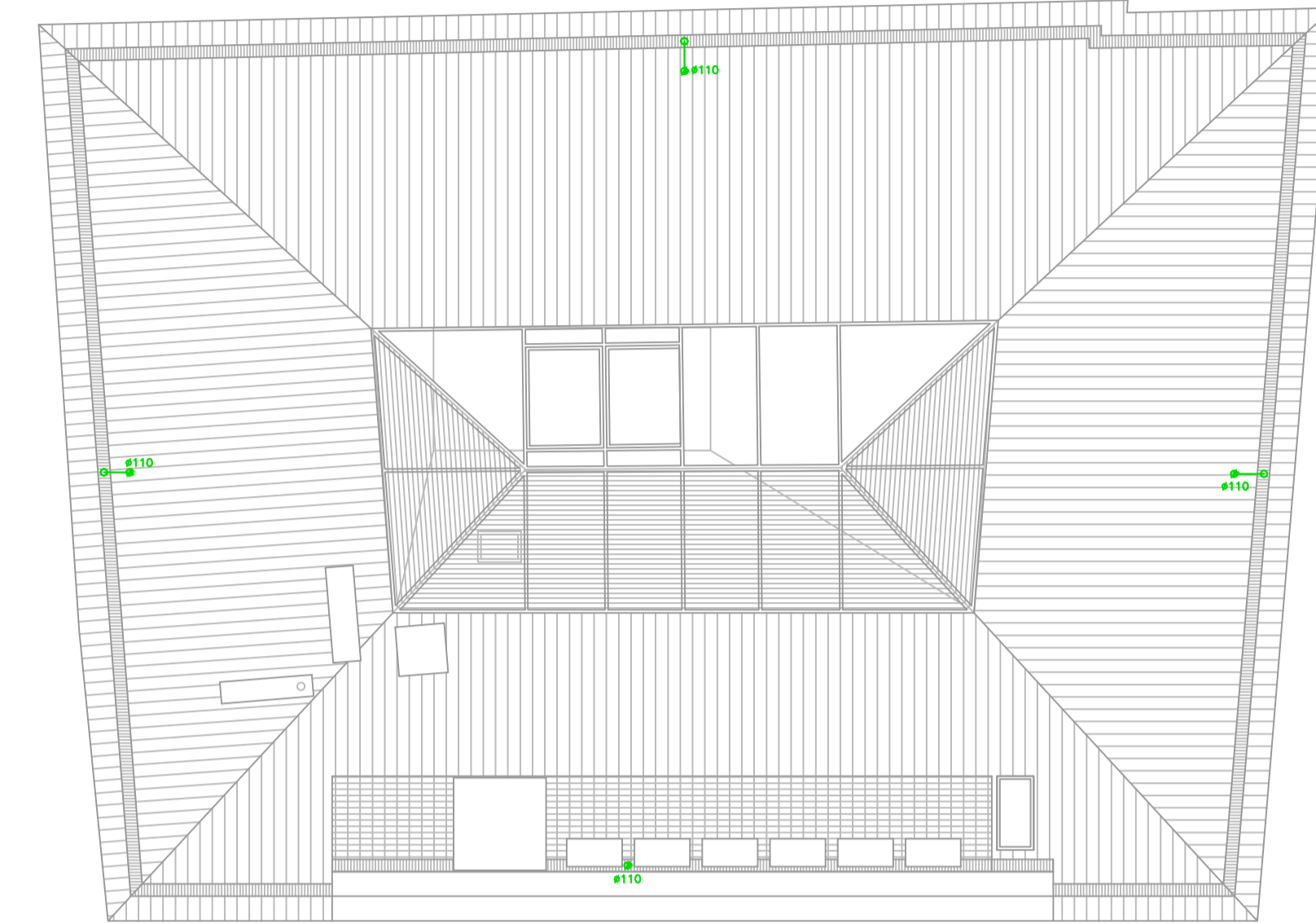




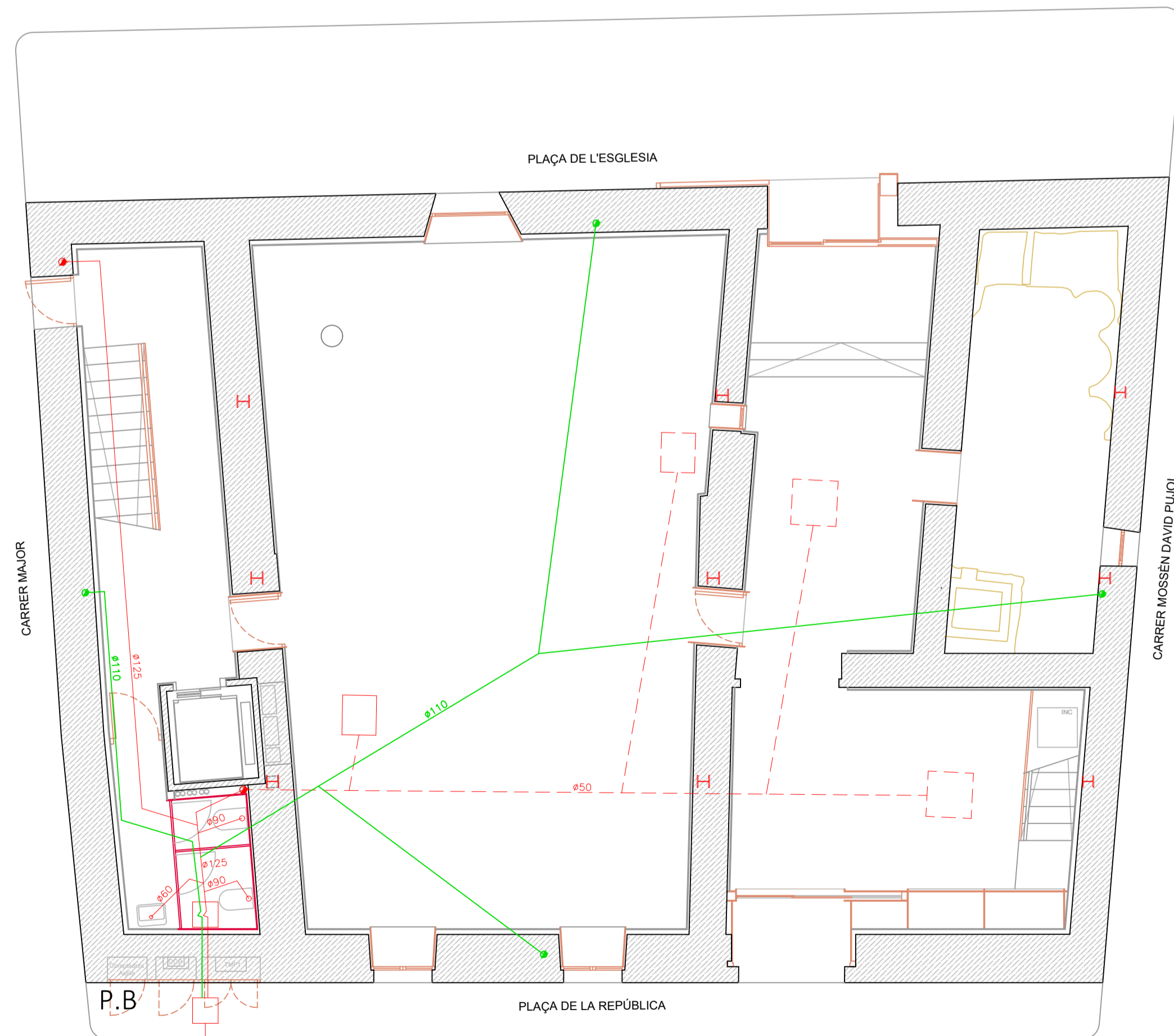
P.1



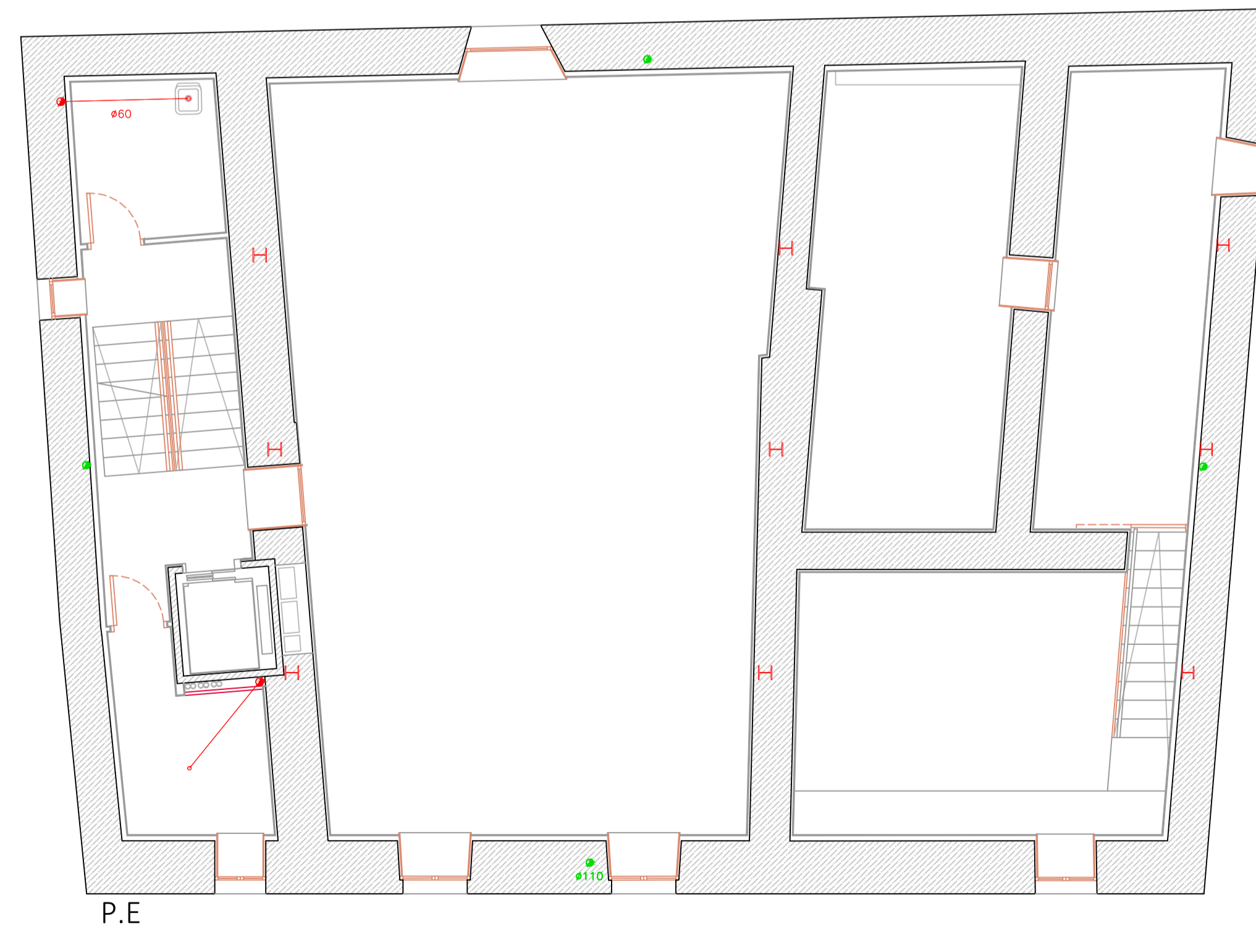
P.2



P.C

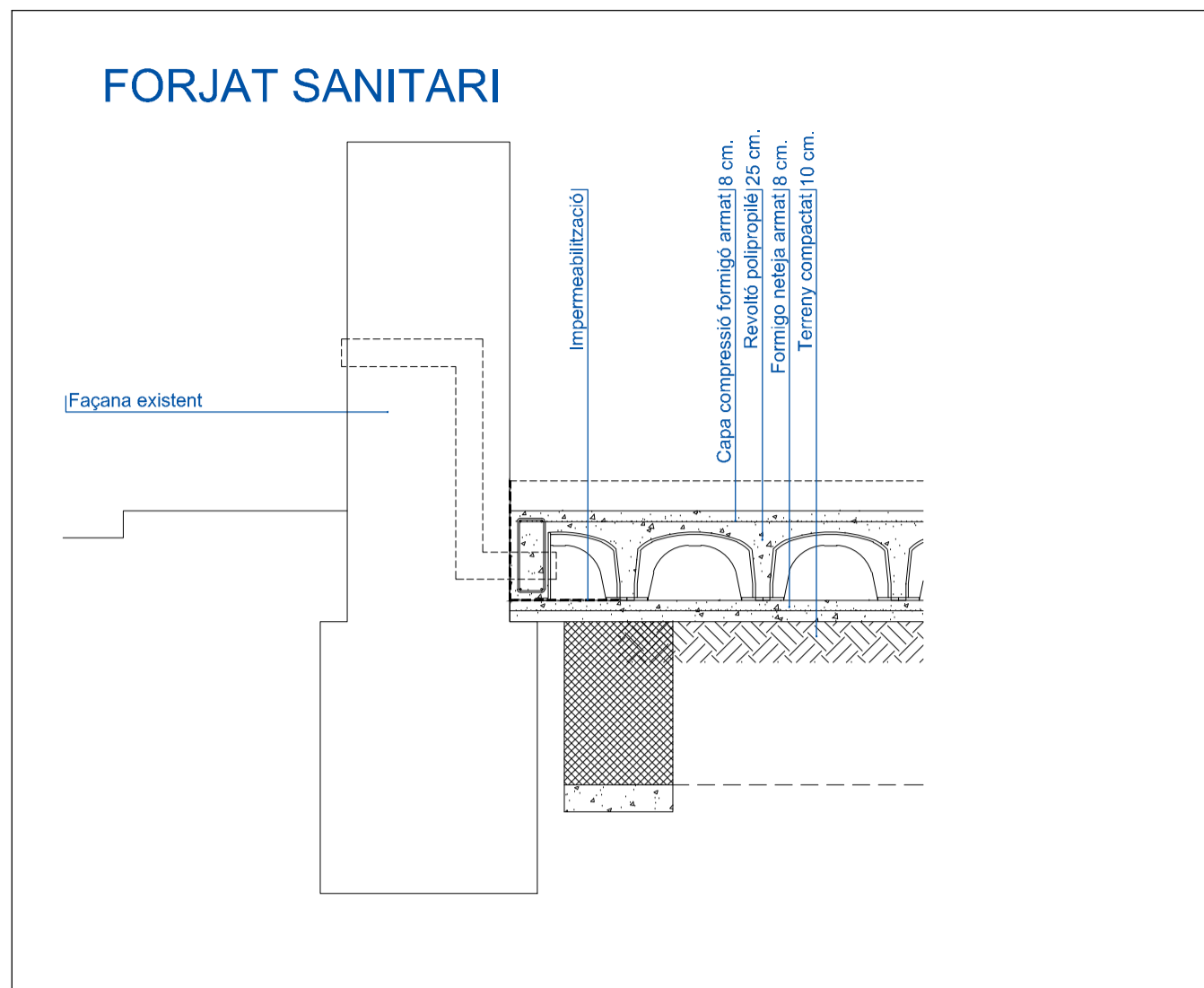


P.B



P.E

LLEGENDA SANEJAMENT	
	Boixant
	Ramals
	Ramals (projecció f.sostres)
	Arqueta
	Màquina AA/CC
LLEGENDA PLUVIALS	
	Boixant
	Ramals
	Arqueta



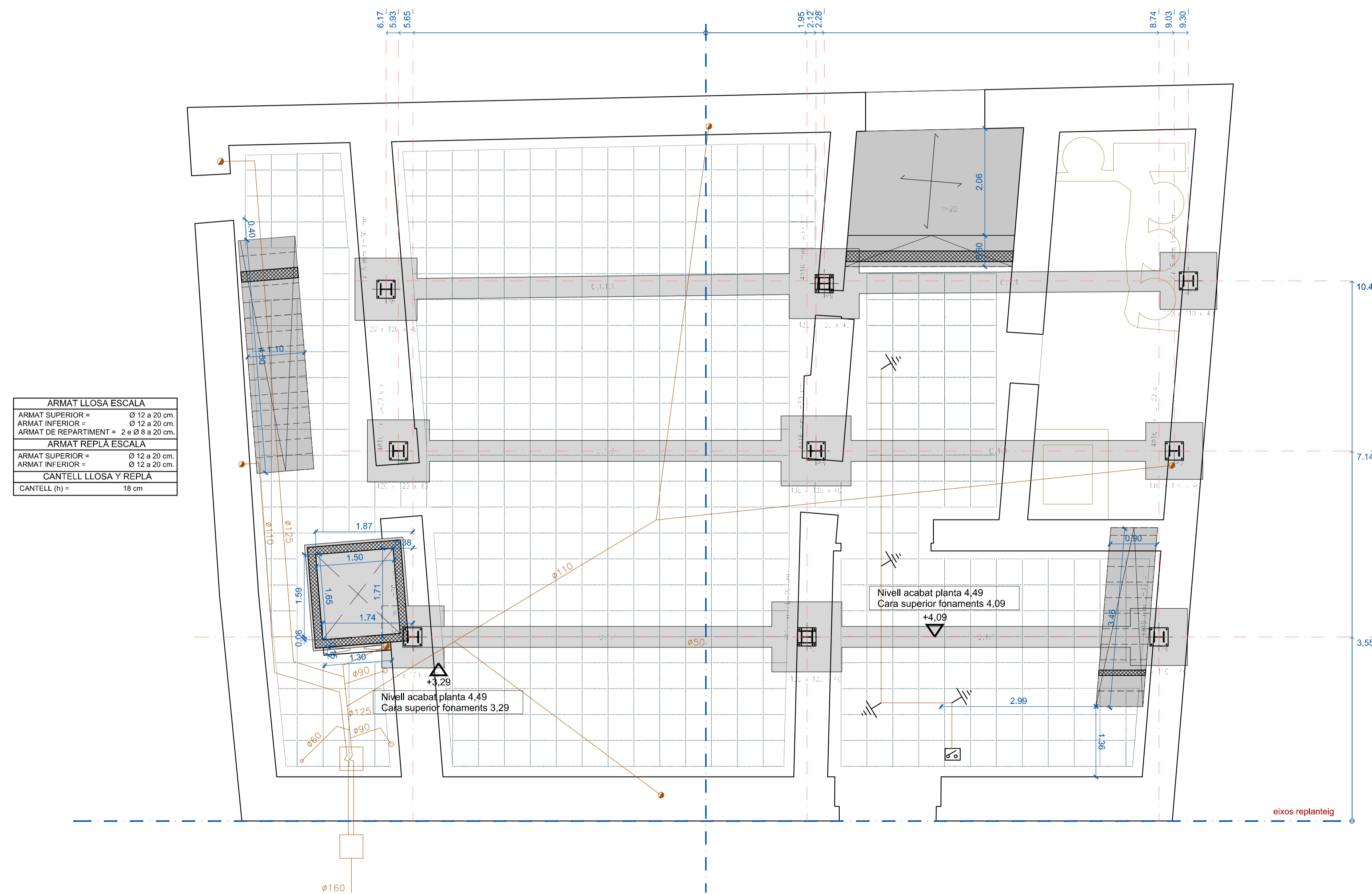
QUADRE D'ELEMENTS DE FONAMENTACIÓ						
Referències	Dimensions (cm)	Canell (cm)	Arms. inf. X	Arms. inf. Y	Arms. sup. X	Arms. sup. Y
P1, P5 i P8	120x120	40	6ø12c/20	6ø12c/20		
P2, P6 i P9	135x135	40	7ø12c/19	7ø12c/19		
P4, P7 i P1	110x110	40	5ø12c/22	5ø12c/22	5ø12c/22	5ø12c/22

Llista de bigues de lliçat		
	C.1.1 Arm. sup.: 2ø12 Arm. inf.: 2ø12 Estreps: 1xø8c/25	
	C.3.1.1 Arm. sup.: 2ø12 Arm. inf.: 3ø12 Estreps: 1xø8c/25	

FORJAT 5 - SOSTRE P COB		LLOSA MASSISSA
CARREGUES		SECCIÓ TIPUS FORJAT
PES PROPÍ:	5,00 KN/m ²	
PERMANENTS:	2,00 KN/m ²	
VARIABLES:	3,00 KN/m ²	
TOTAL:	10,00 KN/m ²	
PROTECCIONS:	INCENDIS: cap EXTERIORS: pintura anticarbonatació ARMAT BASE SUPERIOR I INFERIOR Ø 12 C 15 CM.	

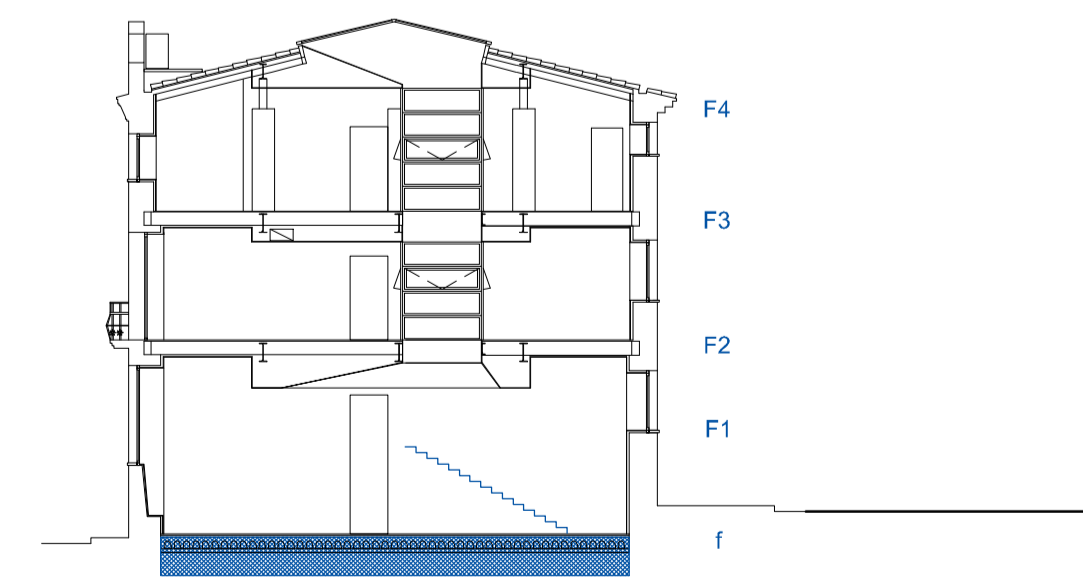
FORJAT SANITARI		SECCIÓ TIPUS FORJAT
CARREGUES		
PES PROPÍ:	2,00 KN/m ²	
PERMANENTS:	2,00 KN/m ²	
VARIABLES:	5,00 KN/m ²	
TOTAL:	9,00 KN/m ²	
PROTECCIONS:	INCENDIS: cap	

FONAMENTS - MURS CONTENCIÓ	
	<ol style="list-style-type: none"> 1.- Rec. pantalla, lateral contacte terreny ≥ 8 cm. 2.- Rec. pantalla, lateral lliure interior 3.5 cm. 3.- Rec. sabata amb formigó de neteja 4 cm. 4.- Rec. sabata, superior lliure 4/5 cm. 5.- Rec. sabata, lateral contacte terreny ≥ 8 cm. 6.- Rec. sabata, lateral lliure 4/5 cm. 7.- Rec. superior en coronació 3.5 cm. <p>Formigó de neteja 10 cm.</p>
Tensió admissible del terreny considerada = 3,75 Kg/cm ² Segons Estudi Geotècnic: w22.010.01 de Mediterrània de geoserveis (a comprovar en obra)	

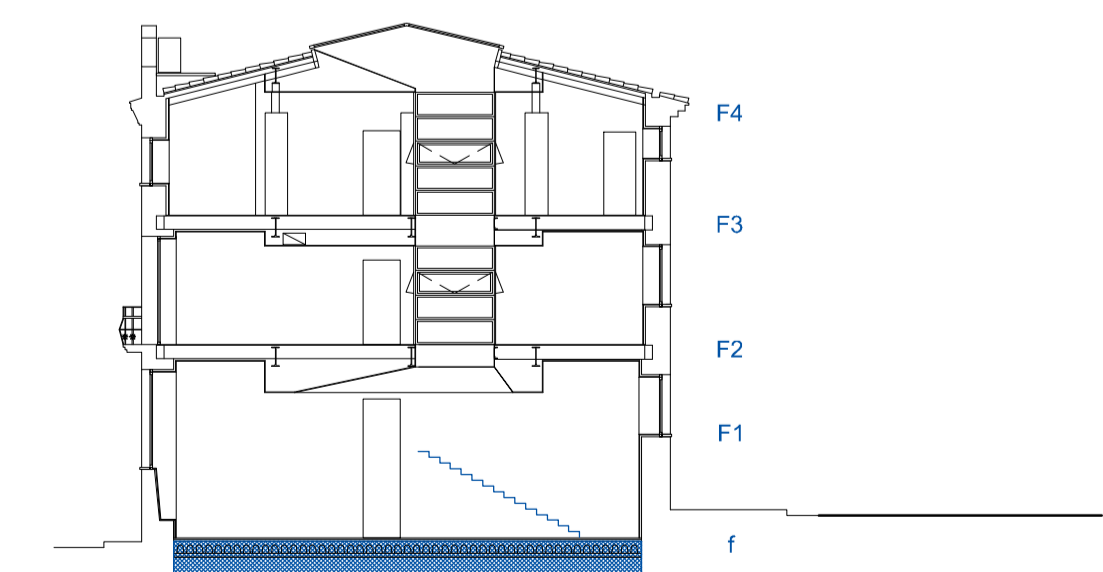
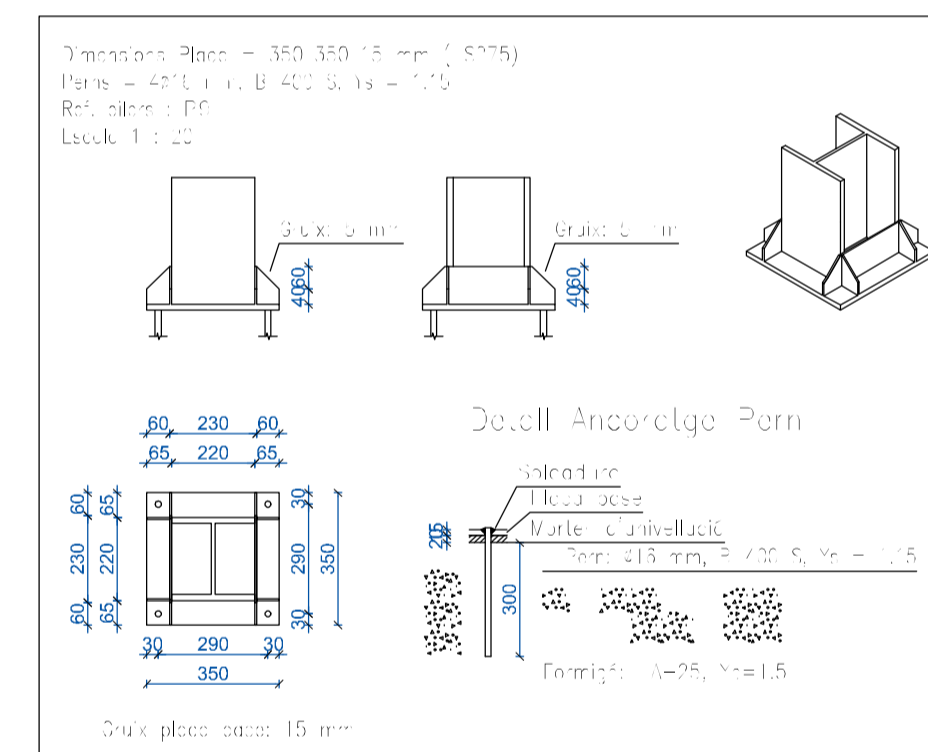
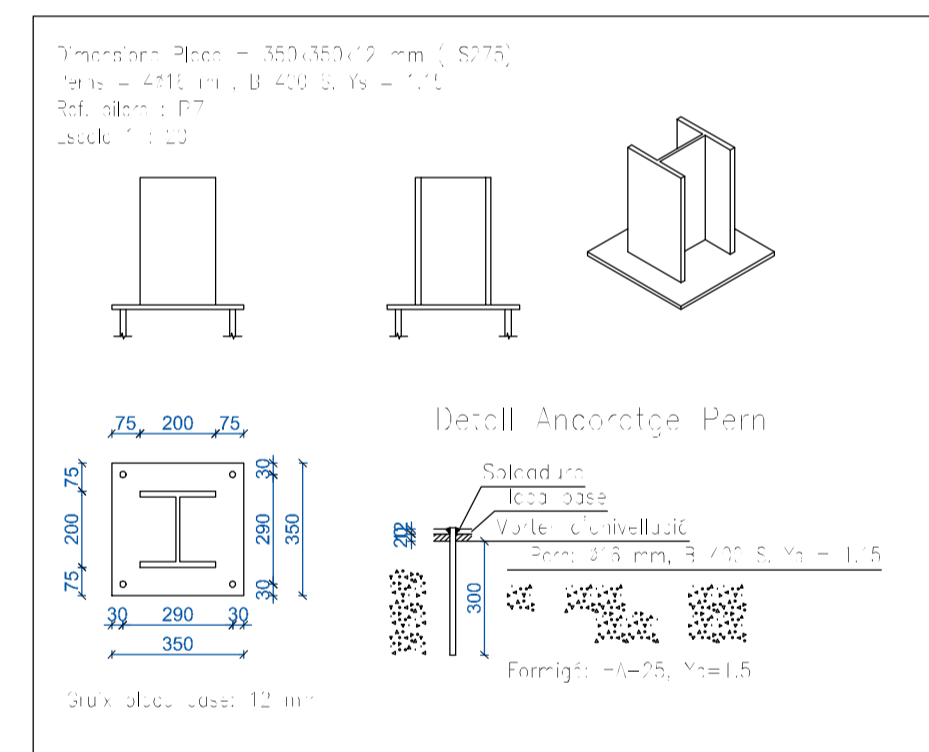
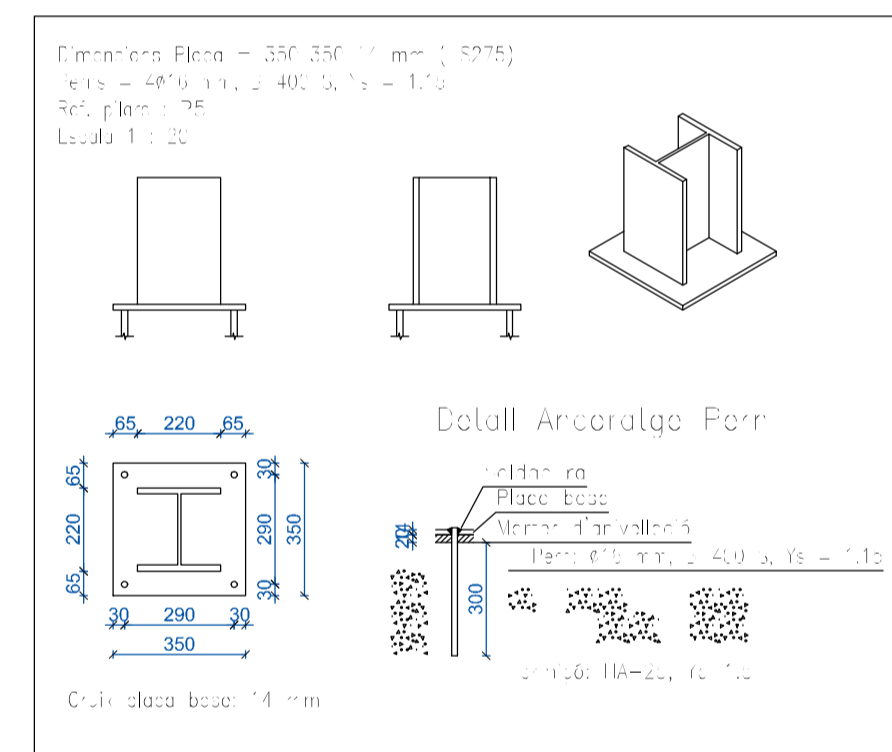
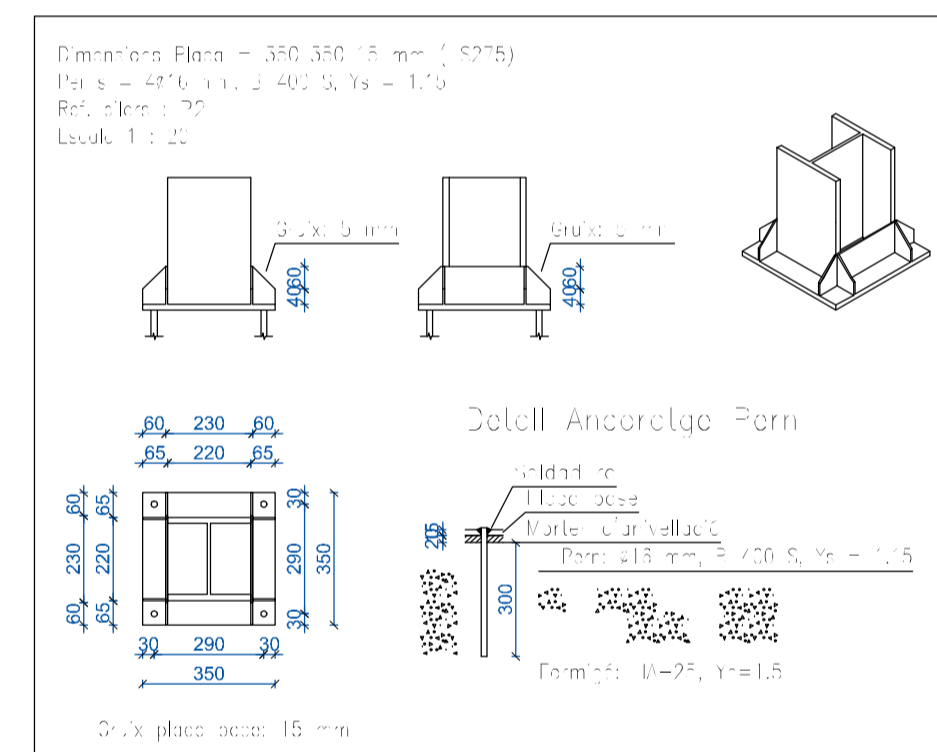
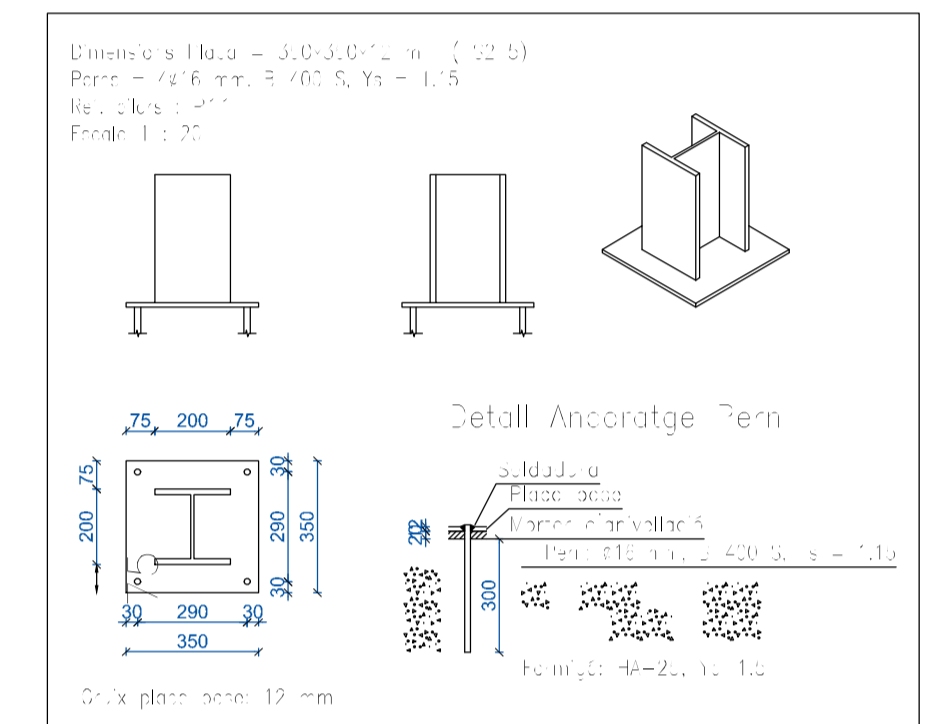
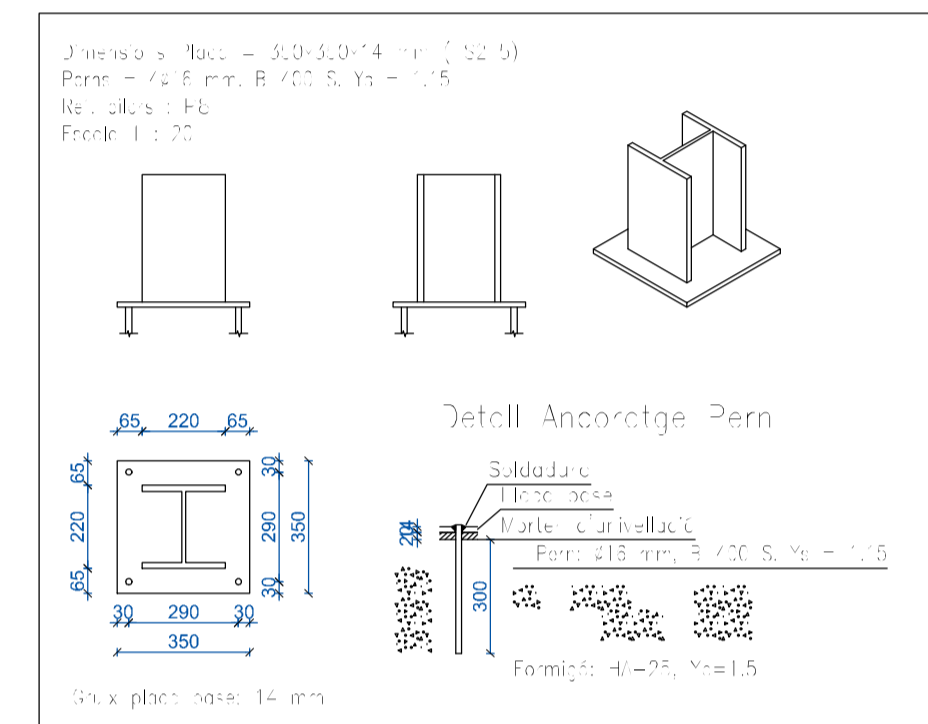
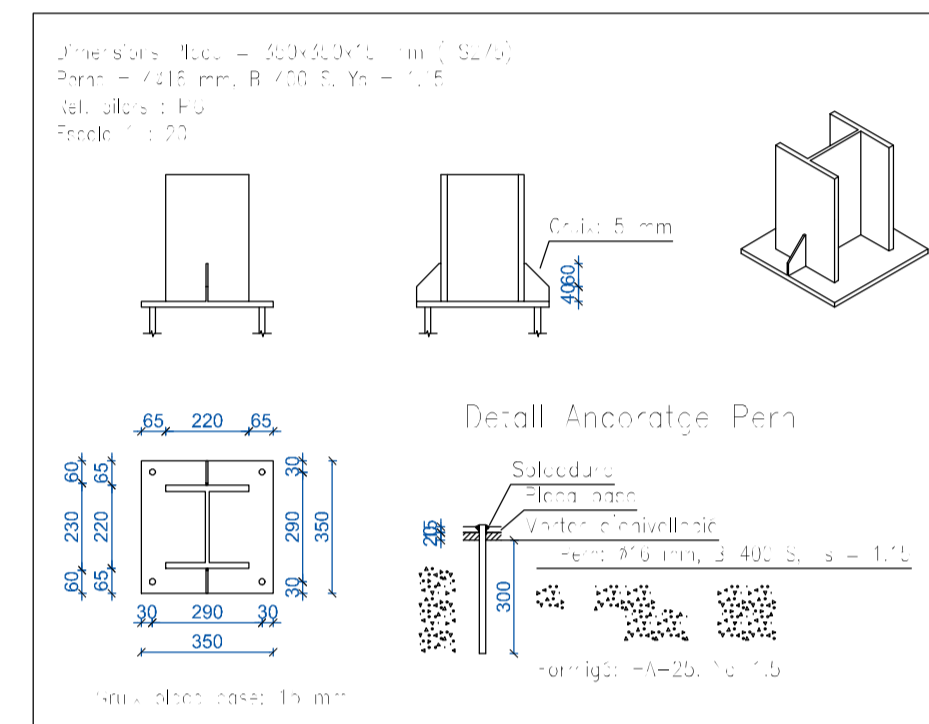
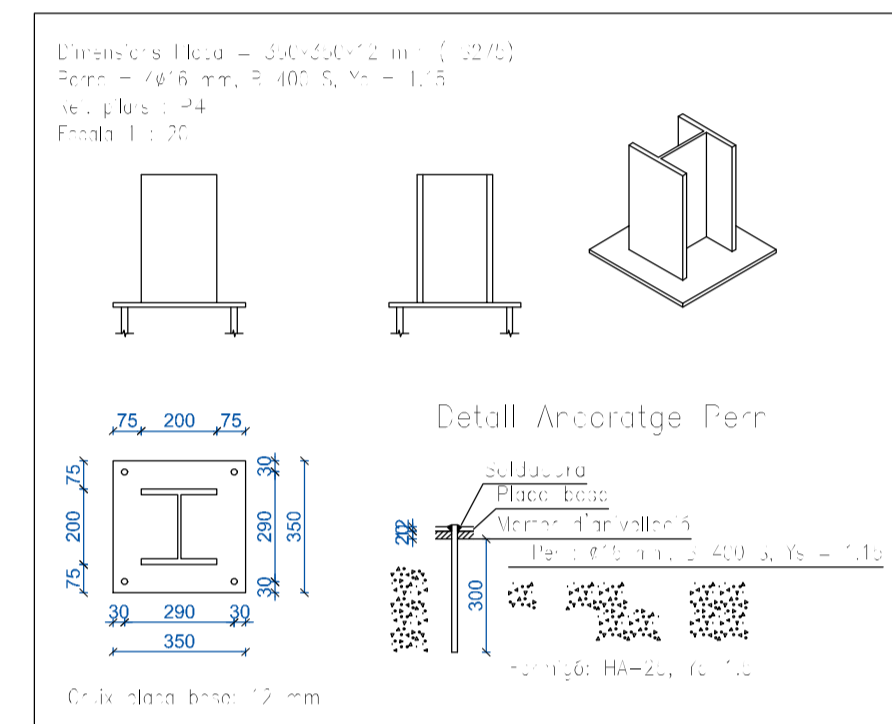
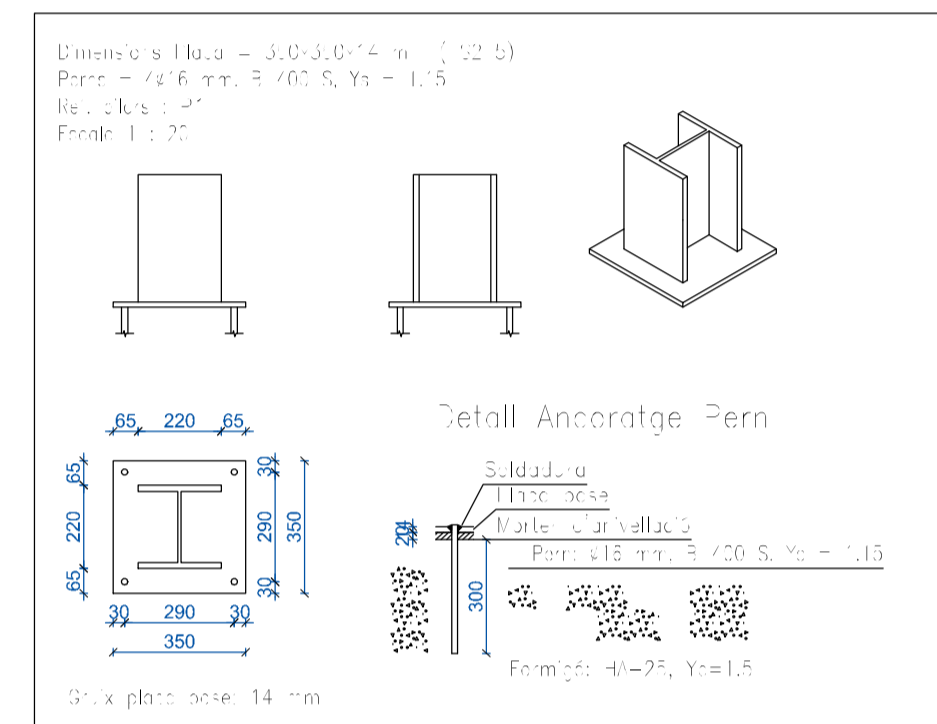


ARMAT LLOSA ESCALA	
ARMAT SUPERIOR =	Ø 12 a 20 cm
ARMAT INFERIOR =	Ø 12 a 20 cm
ARMAT DE REPARTIMENT =	2 e Ø 8 a 20 cm
ARMAT REPLA ESCALA	
ARMAT SUPERIOR =	Ø 12 a 20 cm
ARMAT INFERIOR =	Ø 12 a 20 cm
CANTELL LLOSA Y REPLA	
CANTELL (h) =	18 cm

PERFILLS ACER LAMINAT		CTE
S 275 JR		Coef. seguretat
Control: Normal	Distintiu CIETSID, CC-EHE, ...	Gs = 1.05
SOLDADURES AMB ELECTRODE BÀSIC I GRUIX DE GORJA 0.7 x GRUIX PEÇA MES PRIMA		
FABRICA DE MAO		CTE
R. càlcul f _k =4 N/mm ²	Maó massís f _b =10 N/mm ²	Coef. seguretat
Mortor M1 f _m =5 N/mm ² (junta 1-1,5 cm.)		G _s = 2.50
Control: Fabricació II Execució B		
FORMIGO ARMAT		EHE + CTE
FORMIGO	HA-25 / B / 20 / I-IIa-IIb	Coef. seguretat
	Consistència Tova (8-9 cm. Cono de Abrams)	G _c = 1.50
	Control d'execució: Estadístic	
ACER	B 500 S	G _s = 1.15
	Control: Normal Distintiu CIETSID, CC-EHE, ...	
Recobriments:	3 3.5 4 4.5 8 cm.	Separadors cada 500 o 50 cm.
Ambient:	I IIa IIb III terreny	Encavallaments segons EHE

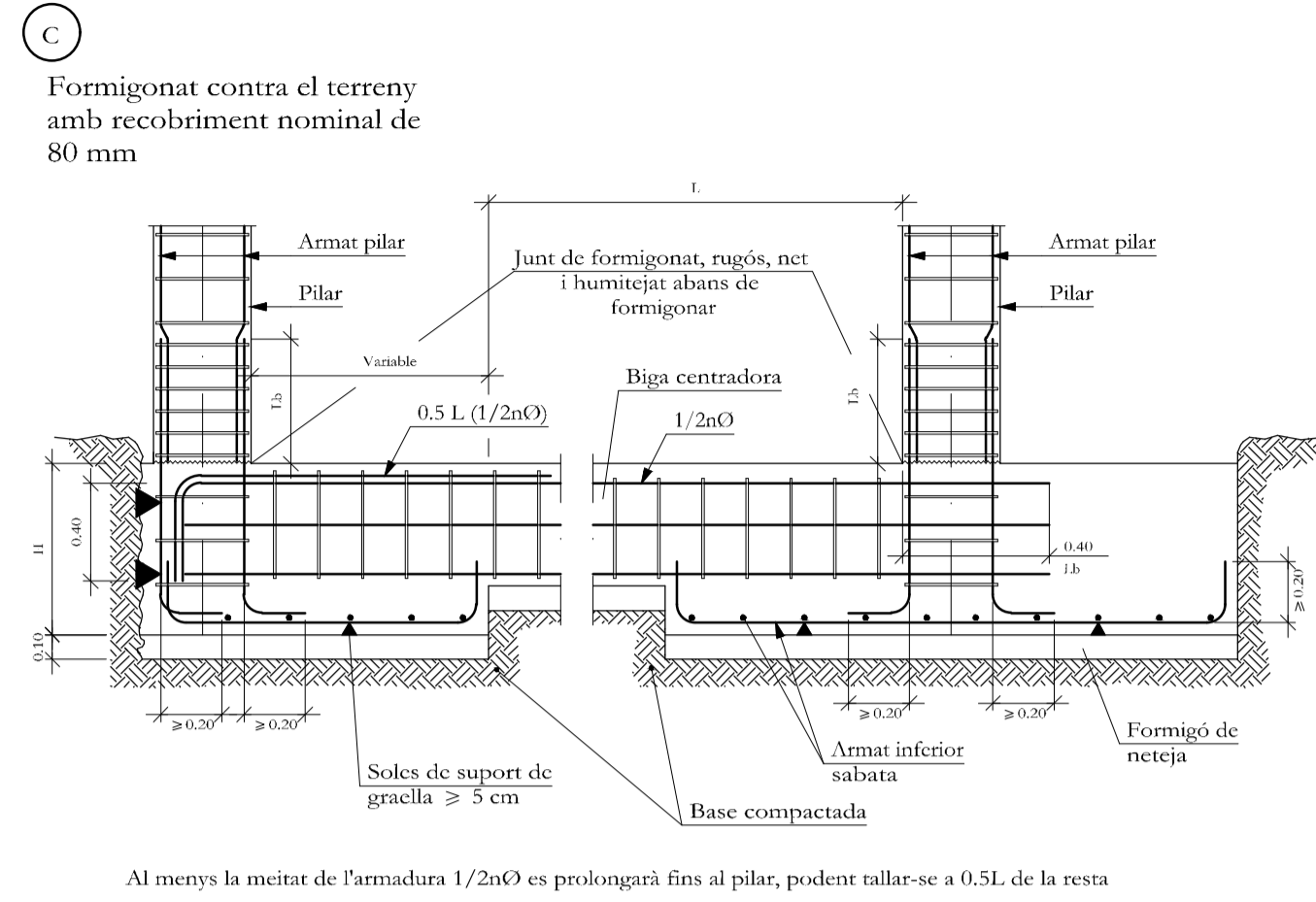


P1	P2	P3	P4	P5	P6	P7	P8	P9	P10	P11	P12	P13	
HE 180 B	HE 180 B	HE 180 B		HE 180 B			HE 180 B	HE 180 B	HE 180 B		HE 140 B	HE 140 B	Sostre 4
HE 220 B	HE 220 B		HE 200 B	HE 220 B	HE 220 B	HE 200 B	HE 220 B	HE 220 B		HE 200 B			Sostre 3
HE 220 B	HE 220 B		HE 200 B	HE 220 B	HE 220 B	HE 200 B	HE 220 B	HE 220 B		HE 200 B			Sostre 2
													Sostre 1
													Foramentació



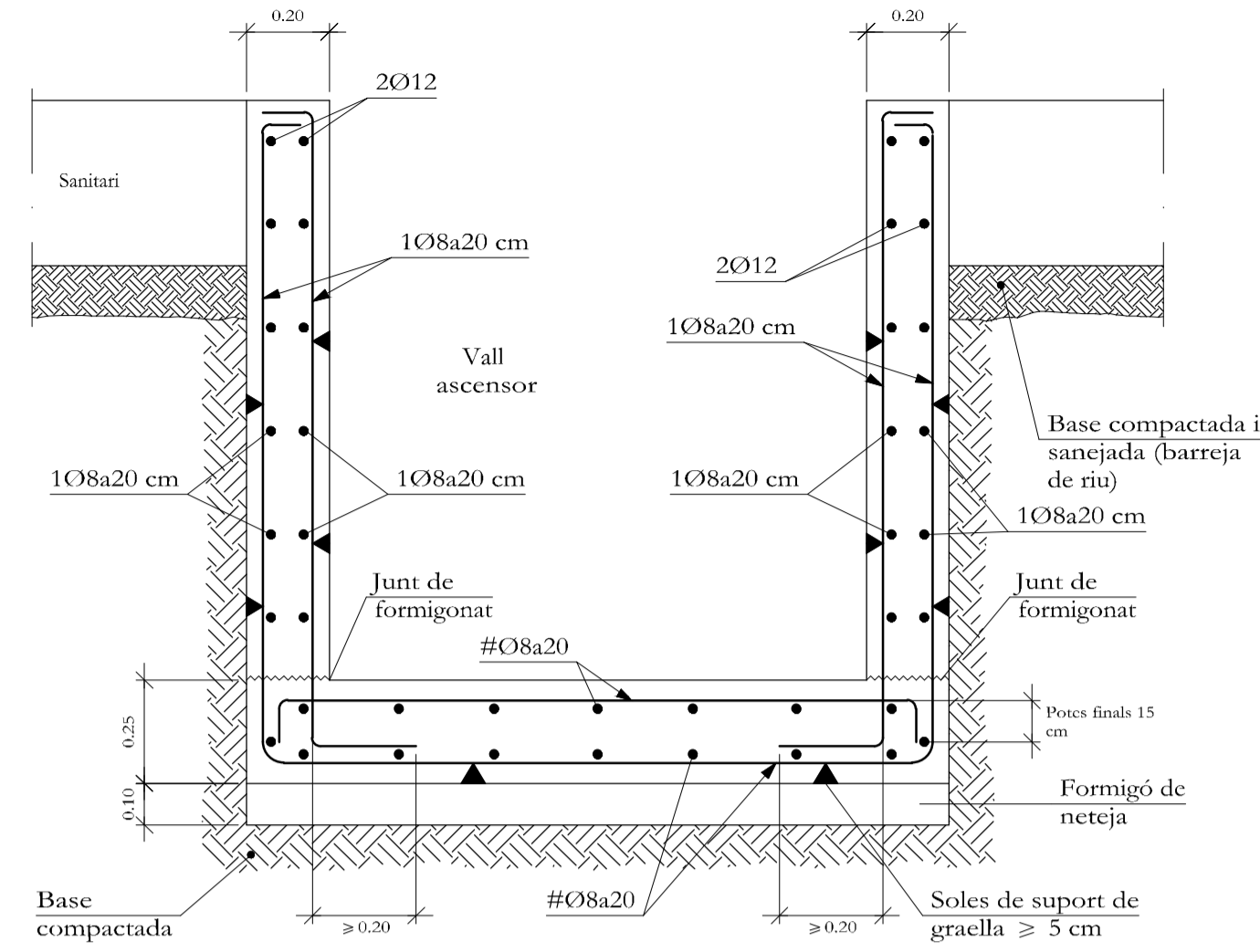
FONAMENTS

Sabata mitgera i d'angle, amb bigues centradores. Formigonat contra el terreny.



Al menys la meitat de l'armadura 1/2nØ es prolongarà fins al pilar, podent tallar-se a 0.5L de la resta

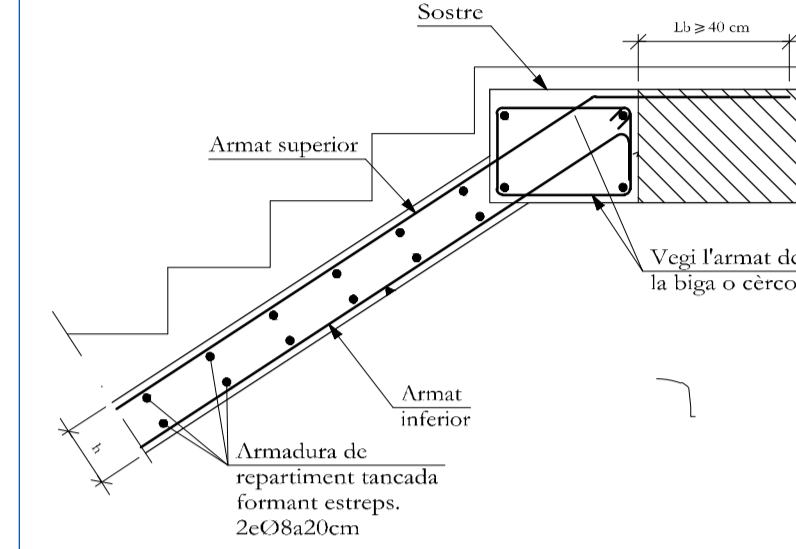
ASCENSOR



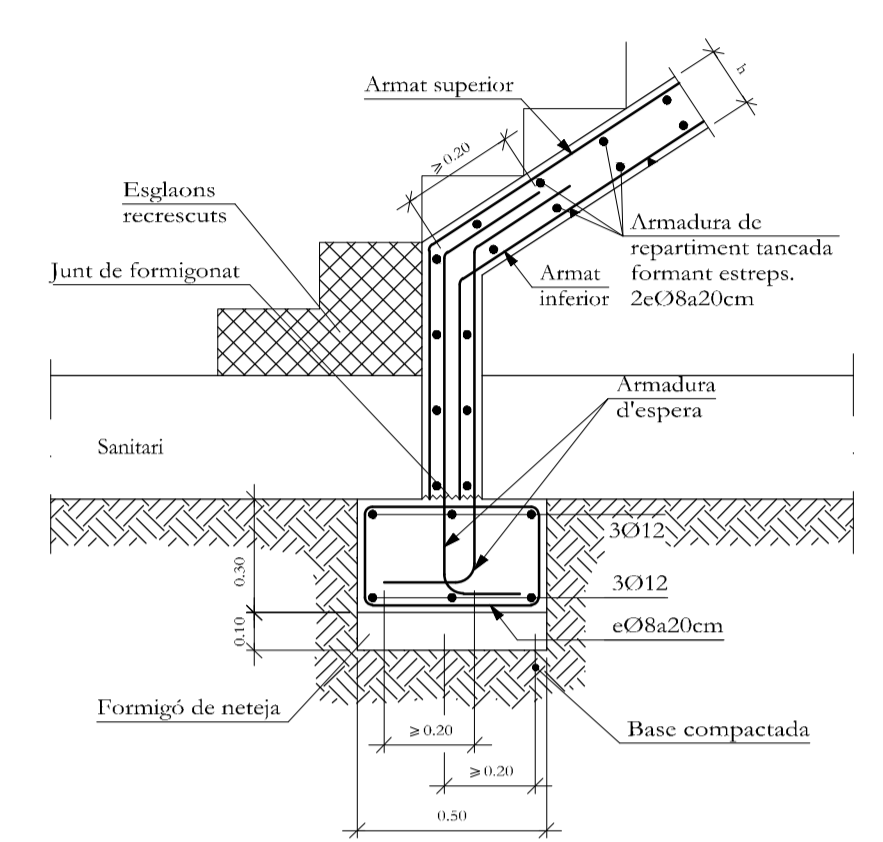
ESCALES

CANTELL LLOSA Y REPLA	ARMAT LLOSA ESCALA	ARMAT REPLA ESCALA
CANTELL (h) = 18 cm	ARMAT SUPERIOR = Ø 12 a 20 cm. ARMAT INFERIOR = Ø 12 a 20 cm. ARMAT DE REPARTIMENT = 2 e Ø 8 a 20 cm.	ARMAT SUPERIOR = Ø 12 a 20 cm. ARMAT INFERIOR = Ø 12 a 20 cm.

Acord de muntant d'escala en biga.

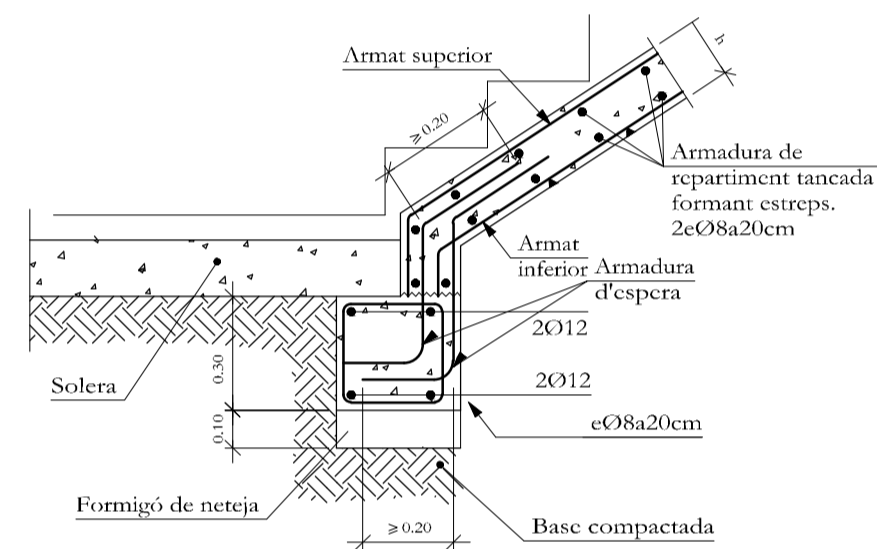


Inici en sabata d'escala.

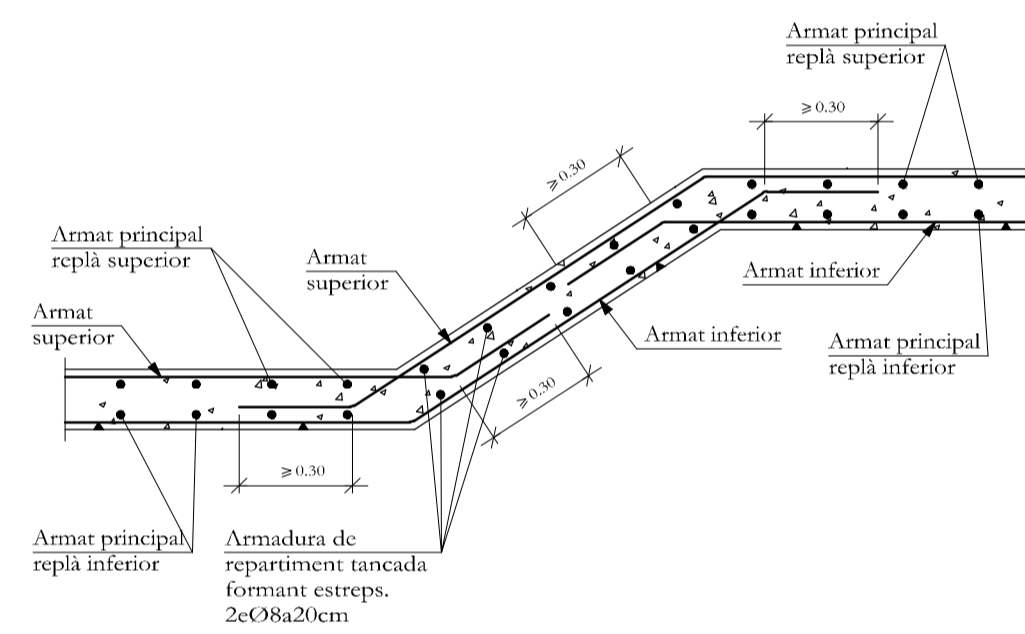


ESCALES

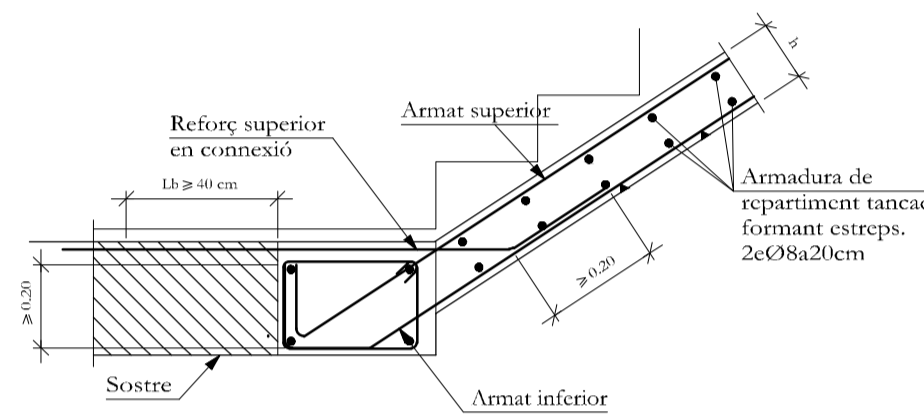
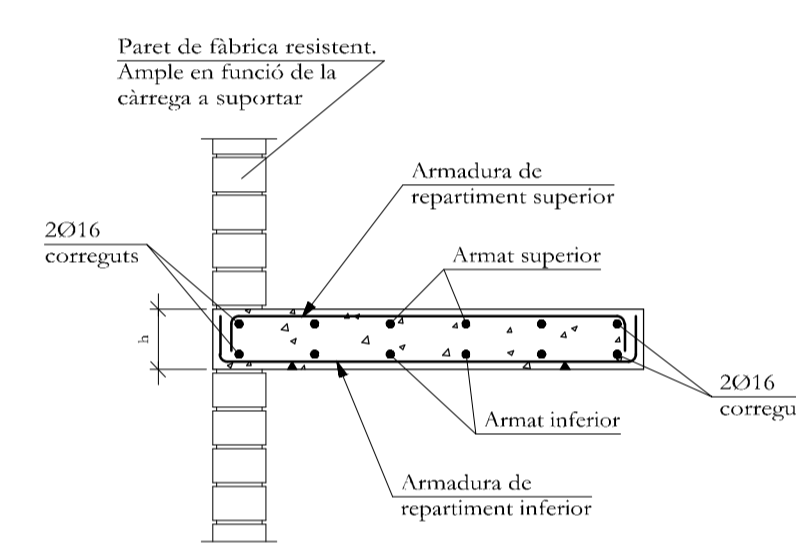
Inici en sabata d'escala.



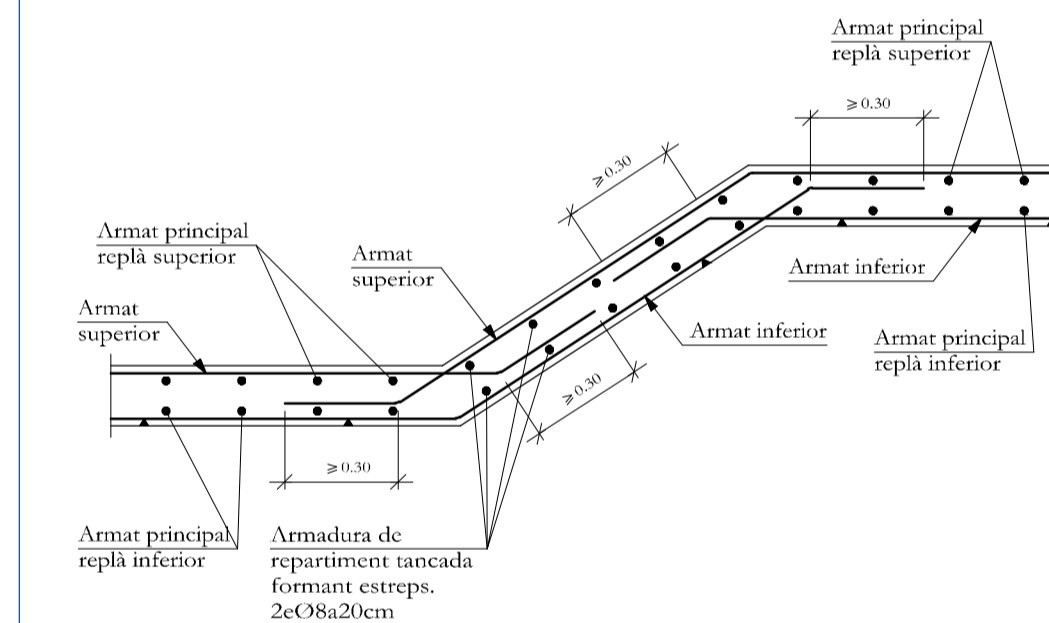
Replà trencat amb esglaons.



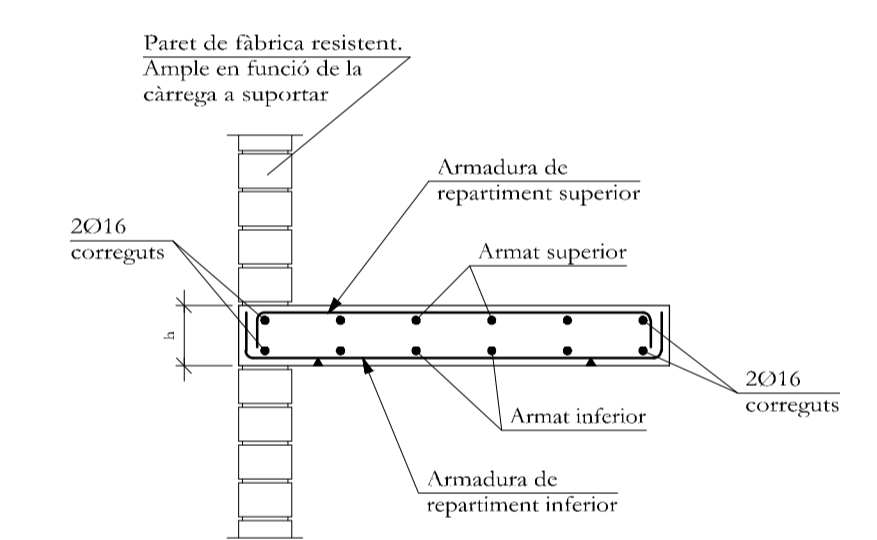
Suport sobre paret de fàbrica resistent.



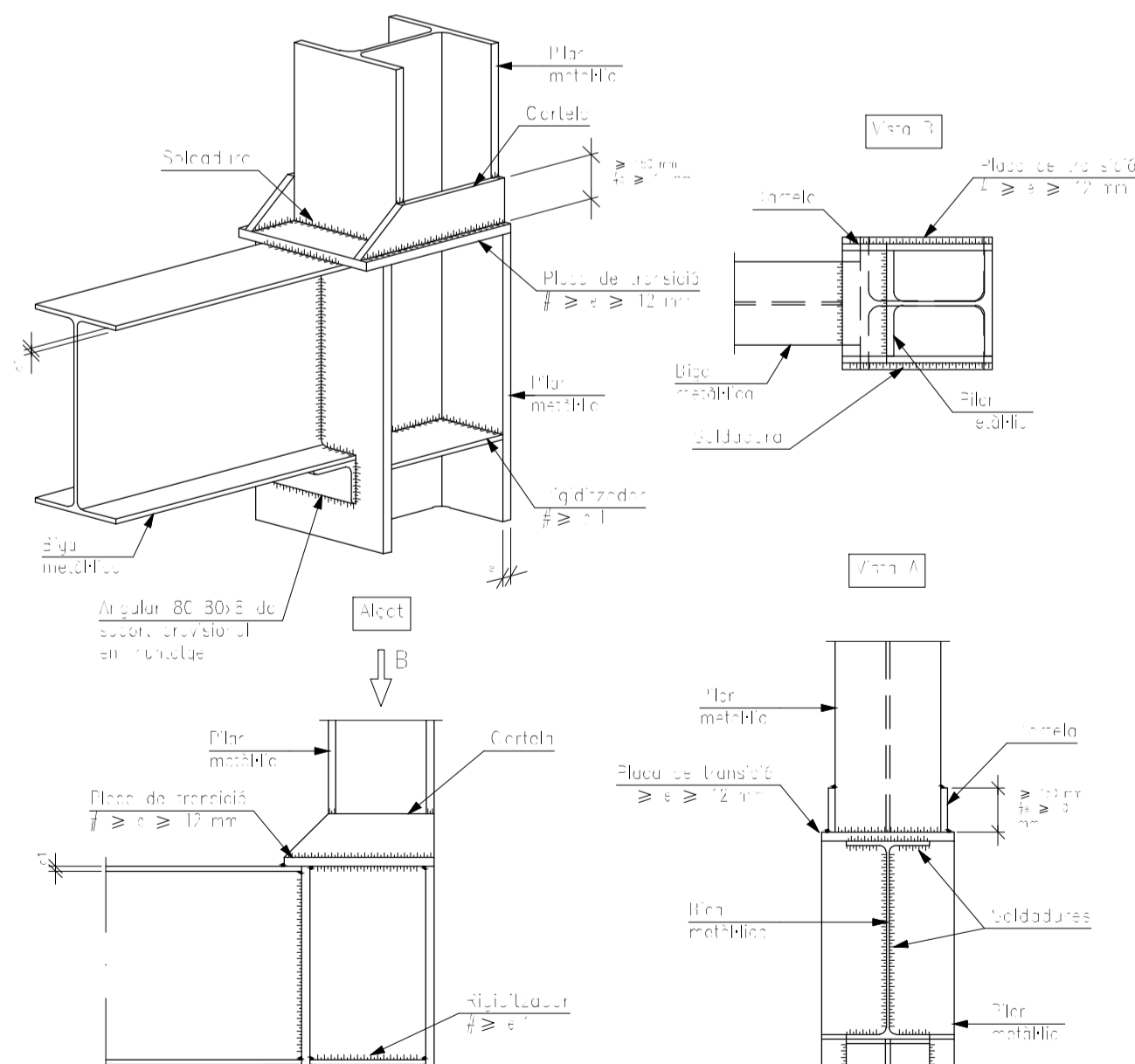
Replà trencat amb esglaons.



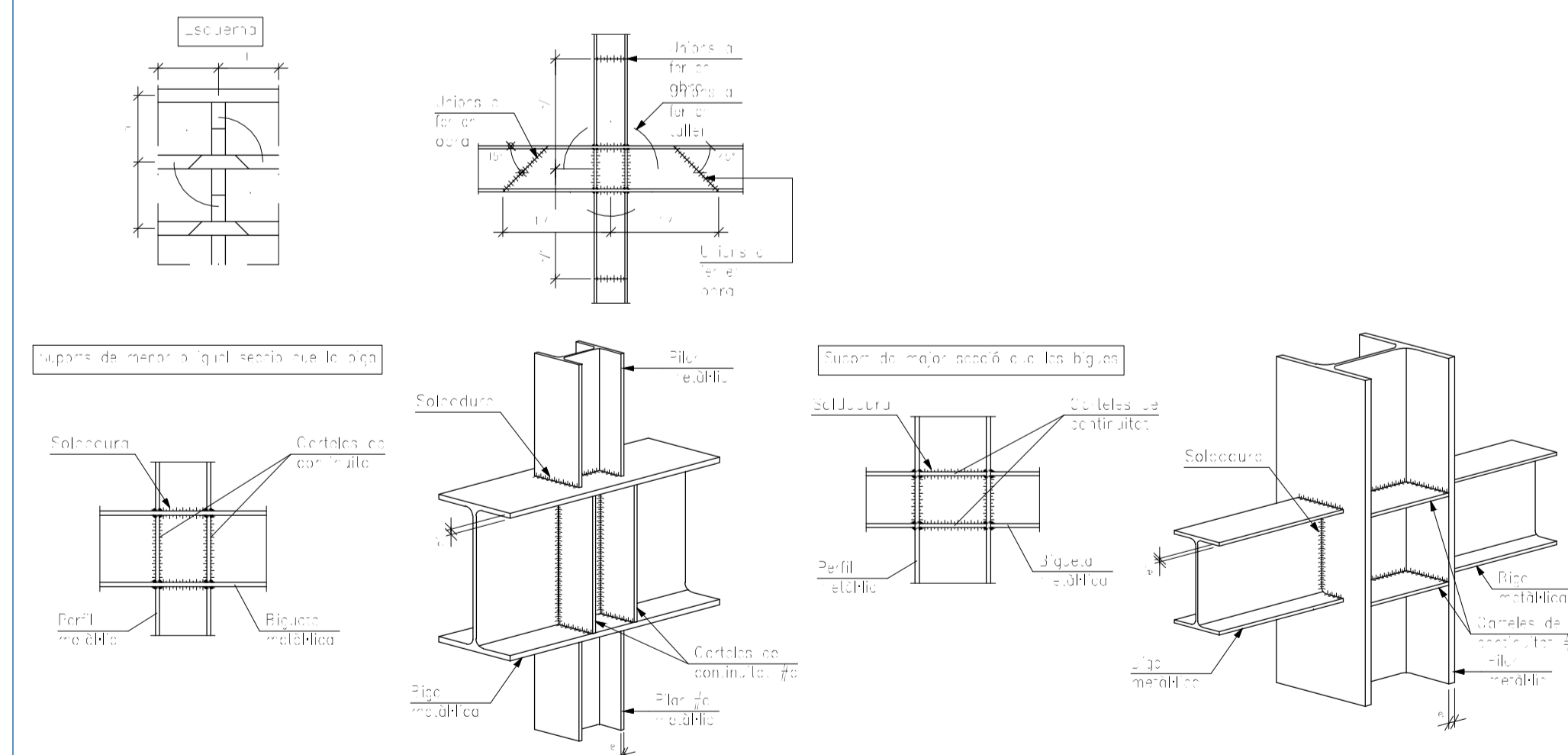
Suport sobre paret de fàbrica resistent.



Enllaç semirgígid en extrem de vano de biga amb pilar (HEB).

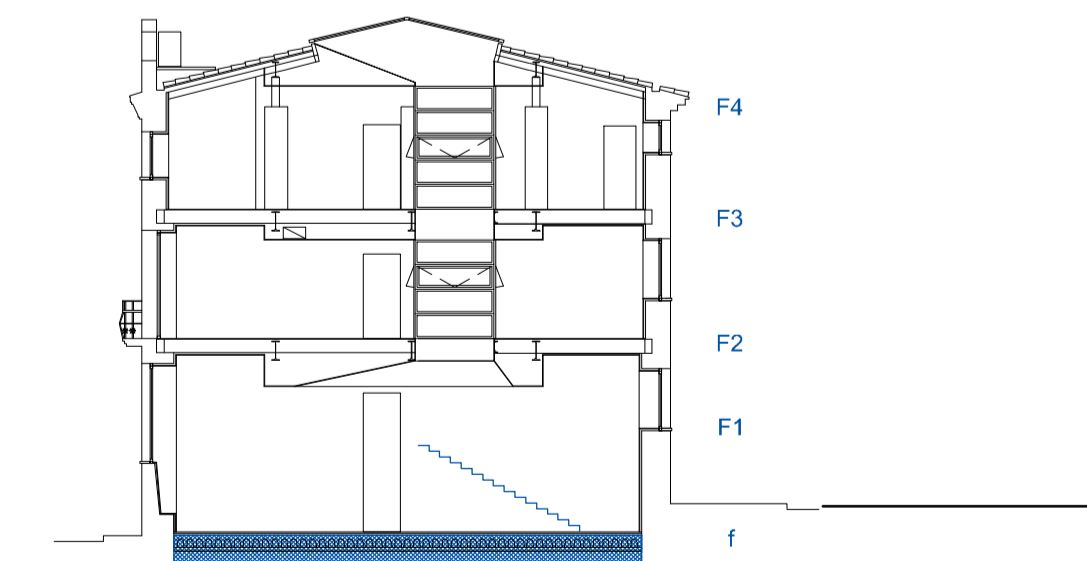


Unions clàssiques per bàntics semirgígid metèl·lics.



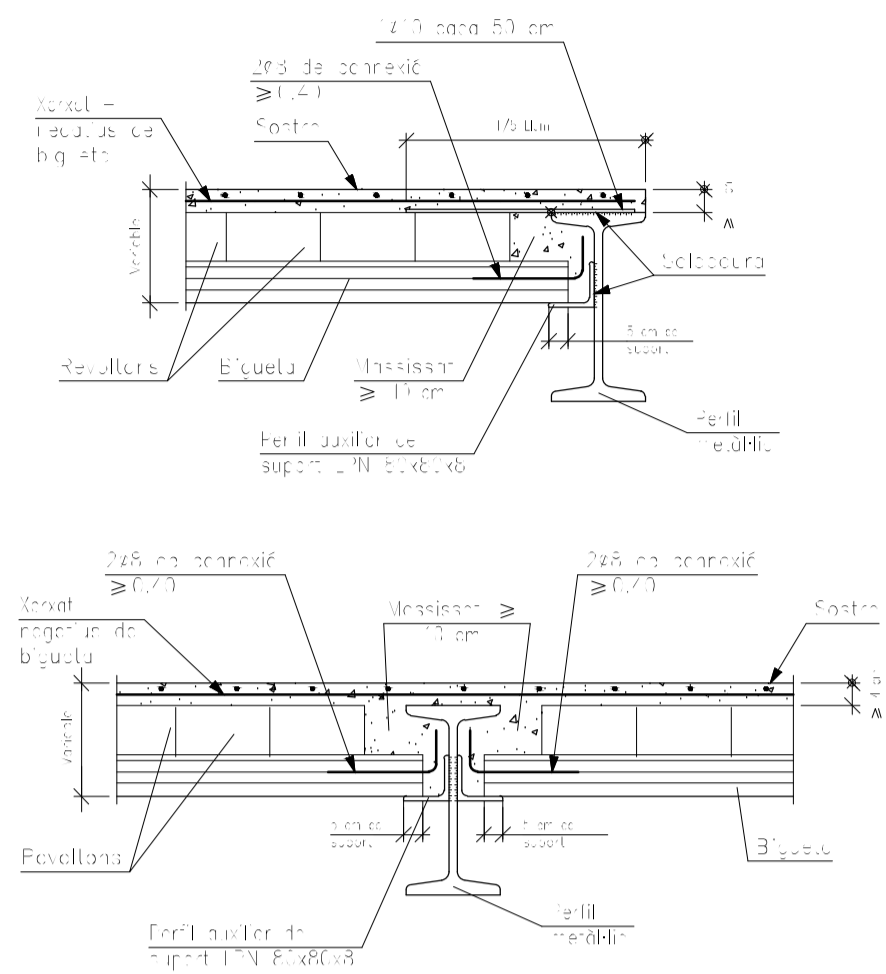
Sense accions dinàmiques		
Armadura	Ancoratge horitzontal	Longitud d'encavallament
Ø12	B-500-S 20 cm	B-500-S 30 cm
Ø14	25 cm	45 cm
Ø16	30 cm	50 cm
Ø20	60 cm	65 cm
Ø25	100 cm	100 cm

Nota: Vàlid per a formigó Fck >= 25 N/mm² i en cantells de sostre >= 25 cm. Altres casos, Art. 66.5 EHE

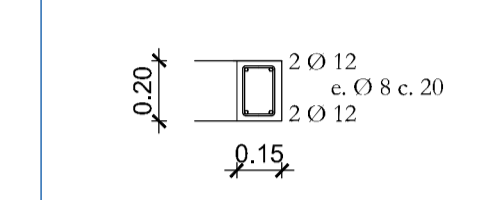


DETALL FORJAT

Support amb sostre embegut en biga metàl·lica despenjada.
Sostre unidireccional. Bigues presencades.



CERCOL H.A.

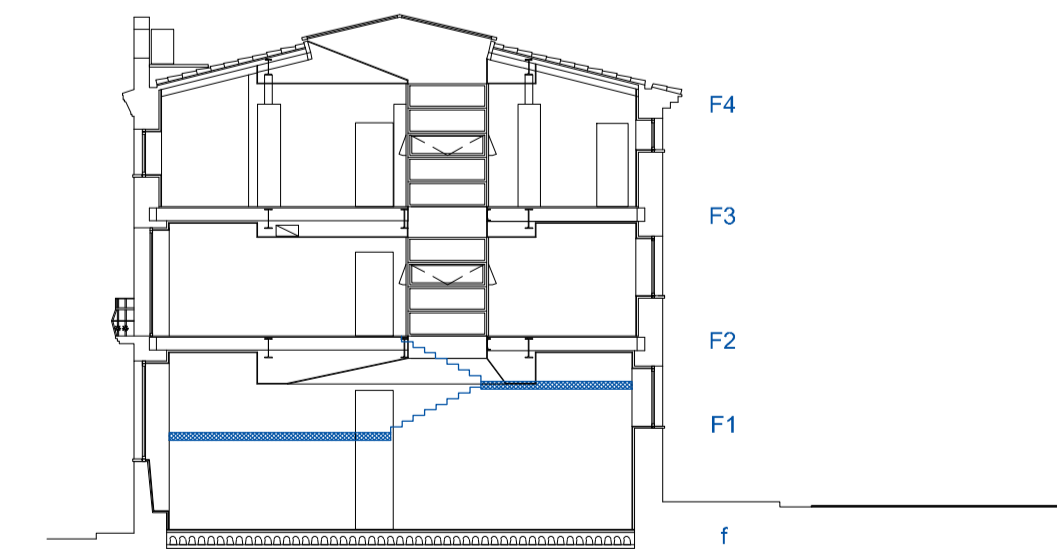
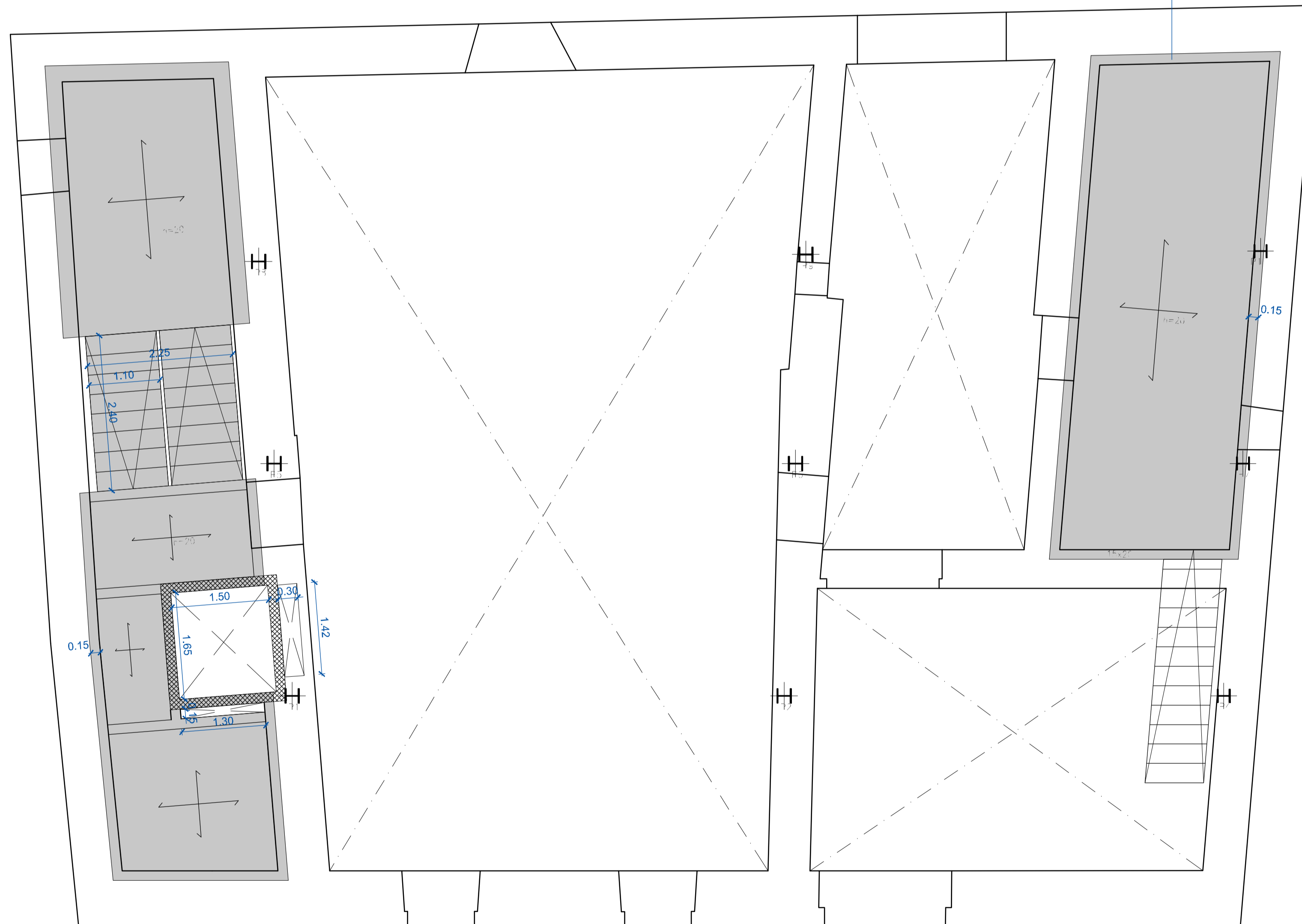


FORJAT 1		LLOSA MASSISSA
CARREGUES		SECCIO TIPUS FORJAT
PES PROPÍ:	5,00 KN/m ²	
PERMANENTS:	2,00 KN/m ²	
VARIABLES:	3,00 KN/m ²	
TOTAL:	10,00 KN/m ²	
PROTECCIONS: INCENDIS: cap EXTERIORS: pintura anticarbonatació ARMAT BASE SUPERIOR I INFERIOR Ø 12 C 15 CM.		

FORJAT 1		FORJAT UNIDIRECCIONAL
CARREGUES		SECCIO TIPUS FORJAT
PES PROPÍ:	3,65 KN/m ²	
PERMANENTS:	2,00 KN/m ²	
VARIABLES:	3,00 KN/m ²	
TOTAL:	8,65 KN/m ²	
Coef. seguretat Gf = 1.35 - 1.50 PROTECCIONS: INCENDIS: FORJAT (biguetes) i JASSERES DESPENJADES: guix projectat 2cm MOMENTS I TALLANTS DE CALCUL EN kNm/m i kN/m PER METRE D'AMPLE		

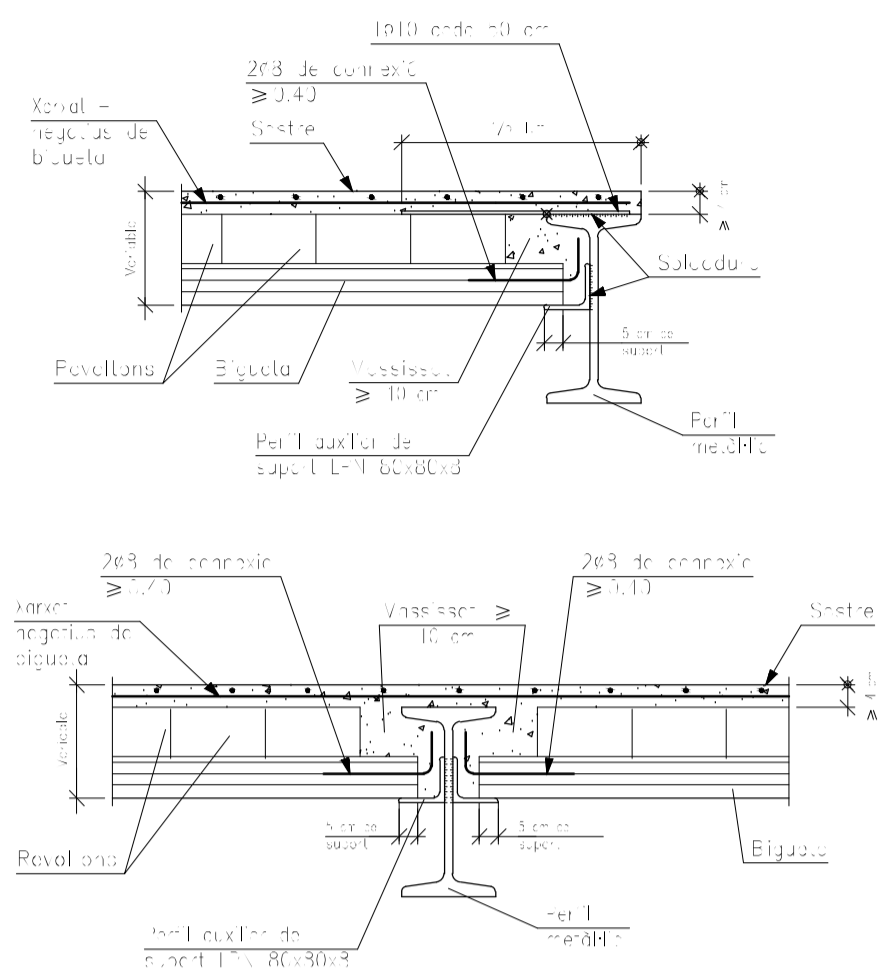
PERFELS ACER LAMINAT		CTE
S 275 JR		Coef. seguretat
Control: Normal	Distintiu CIETSID, CC-EHE, ...	Gs = 1.05
SOLDADURES AMB ELECTRODE BÀSIC I GRUIX DE GORJA 0.7 x GRUIX PEÇA MES PRIMA		
FABRICA DE MAO		CTE
R. càlcul f _k =4 N/mm ²	Maó massís f _b =10 N/mm ²	Coef. seguretat
Morter M1 f _m =5 N/mm ² (junta 1-1.5 cm.)		Gm = 2.50
Control: Fabricació II Execució B		
FORMIGO ARMAT		EHE + CTE
FORMIGO	HA-25 / B / 20 / I-IIa-IIb	Coef. seguretat
	Consistència Tova (8-9 cm. Cono de Abrams)	Gc = 1.50
	Control d'execució: Estadístic	
ACER	B 500 S	Gs = 1.15
	Control: Normal Distintiu CIETSID, CC-EHE, ...	
Recobriments:	3 3,5 4 4,5 8 cm.	Separadors cada 500 o 50 cm.
Ambient:	I IIa IIb III terreny	Encavallaments segons EHE

ARMAT LLOSA ESCALA	
ARMAT SUPERIOR =	Ø 12 a 20 cm,
ARMAT INFERIOR =	Ø 12 a 20 cm,
ARMAT DE REPARTIMENT =	2 e Ø 8 a 20 cm,
ARMAT REPLA ESCALA	
ARMAT SUPERIOR =	Ø 12 a 20 cm,
ARMAT INFERIOR =	Ø 12 a 20 cm,
CANTELL LLOSA Y REPLA	
CANTELL (h) =	18 cm



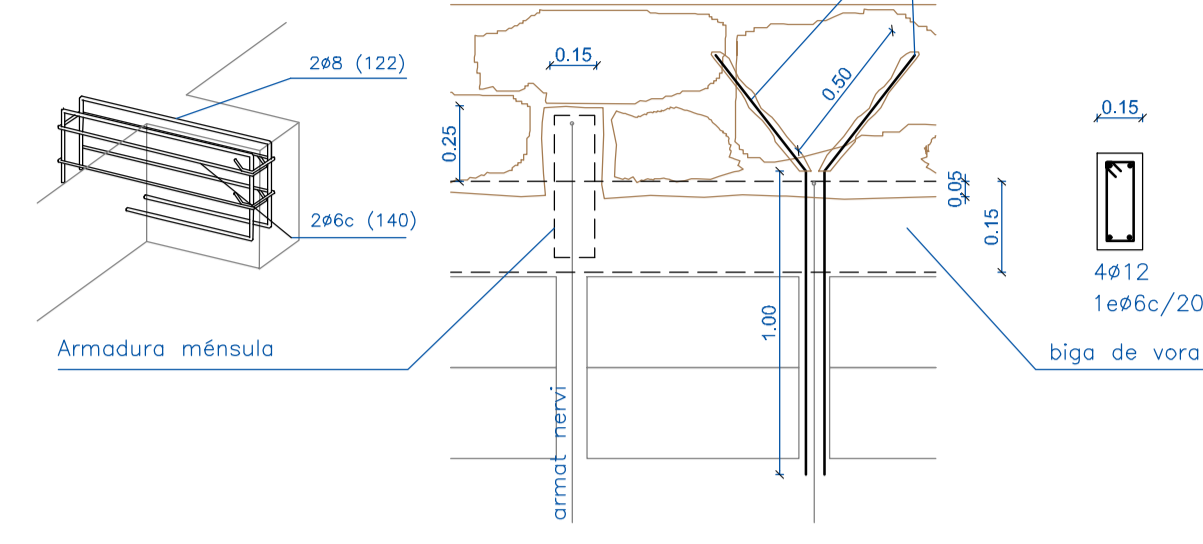
DETALL FORJAT

Soport amb sostre embegut en biga metàl·lica despenjades. Sostre unidireccional. Biguetes pretensades.



DETALL ENCASTAMENT DE NERVI

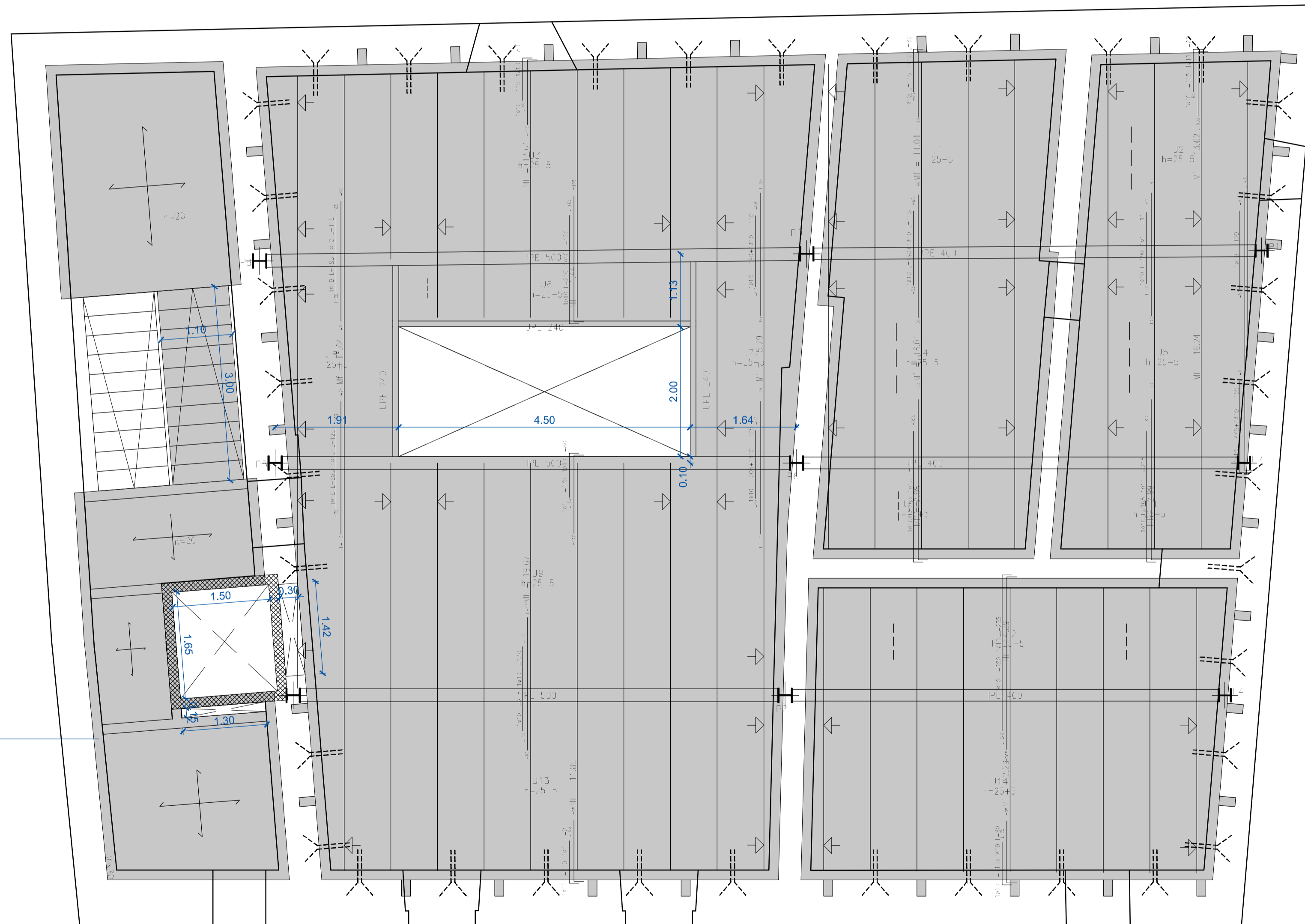
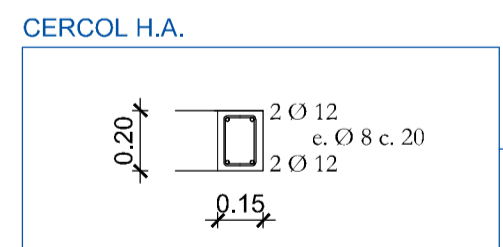
Trepant Ø16 amb lleugera pendent cap a l'interior replé de vorada de ciment portland



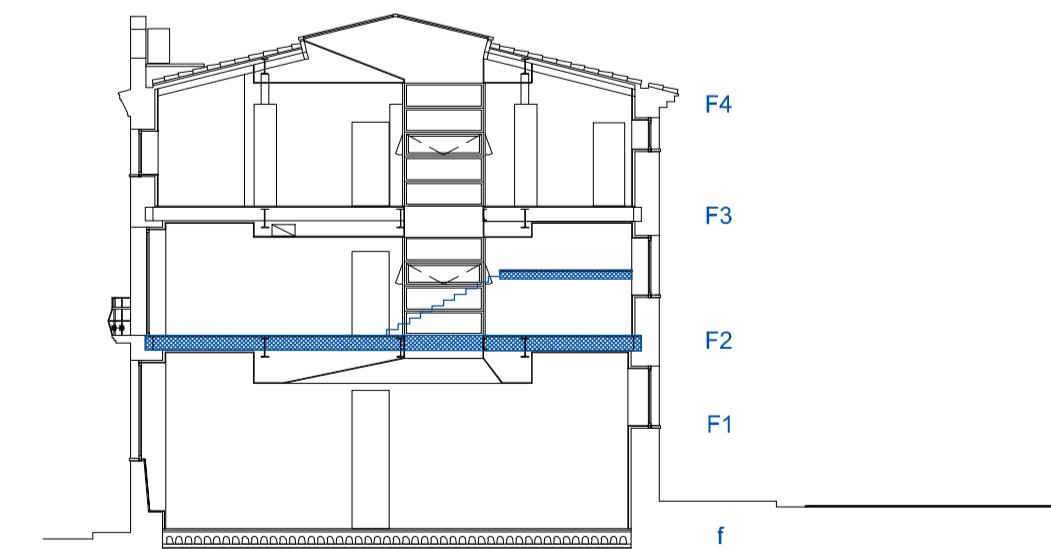
FORJAT 2		LLOSA MASSISSA
CARREGUES		SECCIO TIPUS FORJAT
PES PROPI:	5.00 KN/m ²	
PERMANENTS:	2.00 KN/m ²	
VARIABLES:	3.00 KN/m ²	
TOTAL:	10.00 KN/m ²	
PROTECCIONS: INCENDIS: cap EXTERIORS: pintura anticarbonatada ARMAT BASE SUPERIOR I INFERIOR Ø 12 C 15 CM.		

FORJAT 2		FORJAT UNIDIRECCIONAL
CARREGUES		SECCIO TIPUS FORJAT
PES PROPI:	3.65 KN/m ²	
PERMANENTS:	2.00 KN/m ²	
VARIABLES:	3.00 KN/m ²	
TOTAL:	8.65 KN/m ²	
Coef. seguretat Gf = 1.35 - 1.50 PROTECCIONS: INCENDIS: FORJAT (biguetes) i JASSERES DESPENJADES: guix projectat 2cm MOMENTS I TALLANTS DE CALCUL EN kNm/m i kN/m PER METRE D'AMPLE		

ARMAT LLOSA ESCALA	
ARMAT SUPERIOR =	Ø 12 a 20 cm.
ARMAT INFERIOR =	Ø 12 a 20 cm.
ARMAT DE REPARTIMENT =	2 a Ø 8 a 20 cm.
ARMAT REPLA ESCALA	
ARMAT SUPERIOR =	Ø 12 a 20 cm.
ARMAT INFERIOR =	Ø 12 a 20 cm.
CANTELL LLOSA Y REPLA	
CANTELL (h) =	18 cm

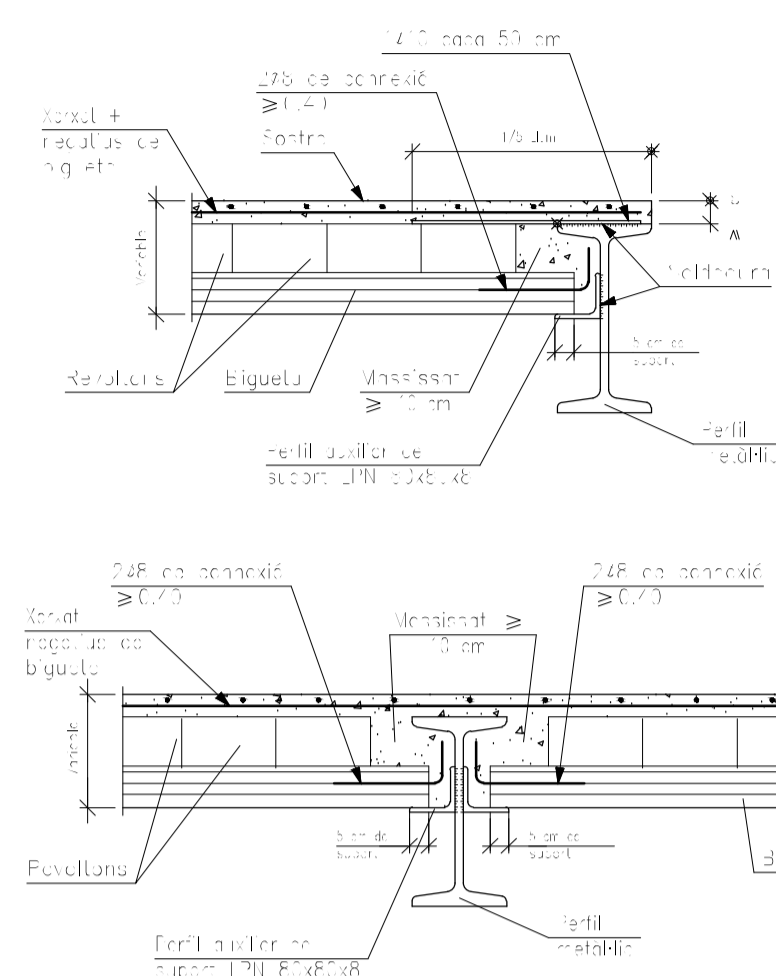


PERFILS ACER LAMINAT		CTE
S 275 JR		Coef. seguretat
Control: Normal	Distintiu CIETSID, CC-EHE, ...	Gs = 1.05
SOLDADURES AMB ELECTRODE BÀSIC I GRUIX DE GORJA 0.7 x GRUIX PEÇA MES PRIMA		
FABRICA DE MAÓ		CTE
R. càlcul fk=4 N/mm ²	Maó masís fb=10 N/mm ²	Coef. seguretat
Morter M1 fm= 5 N/mm ² (junta 1-1.5 cm.)		Gm = 2.50
Control: Fabricació II Execució B		
FORMIGO ARMAT		EHE + CTE
FORMIGO	HA-25 / B / 20 / I-Ia-Itb	Coef. seguretat
	Consistència Tova (8-9 cm. Cono de Abrams)	Gc = 1.50
	Control d'execució: Estadístic	
ACER	B 500 S	Gs = 1.15
	Control: Normal Distintiu CIETSID, CC-EHE, ...	
Recobriments: 3 3.5 4 4.5 8 cm. Separadors cada 500 o 50 cm.		
Ambient: I Ila IIb III terreny Encavallaments segons EHE		

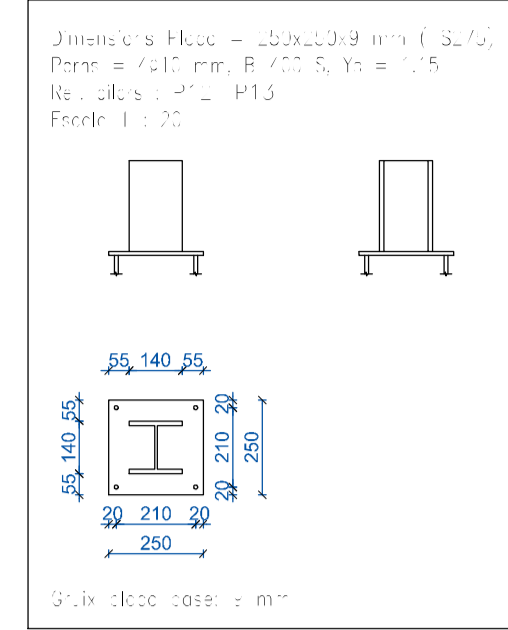
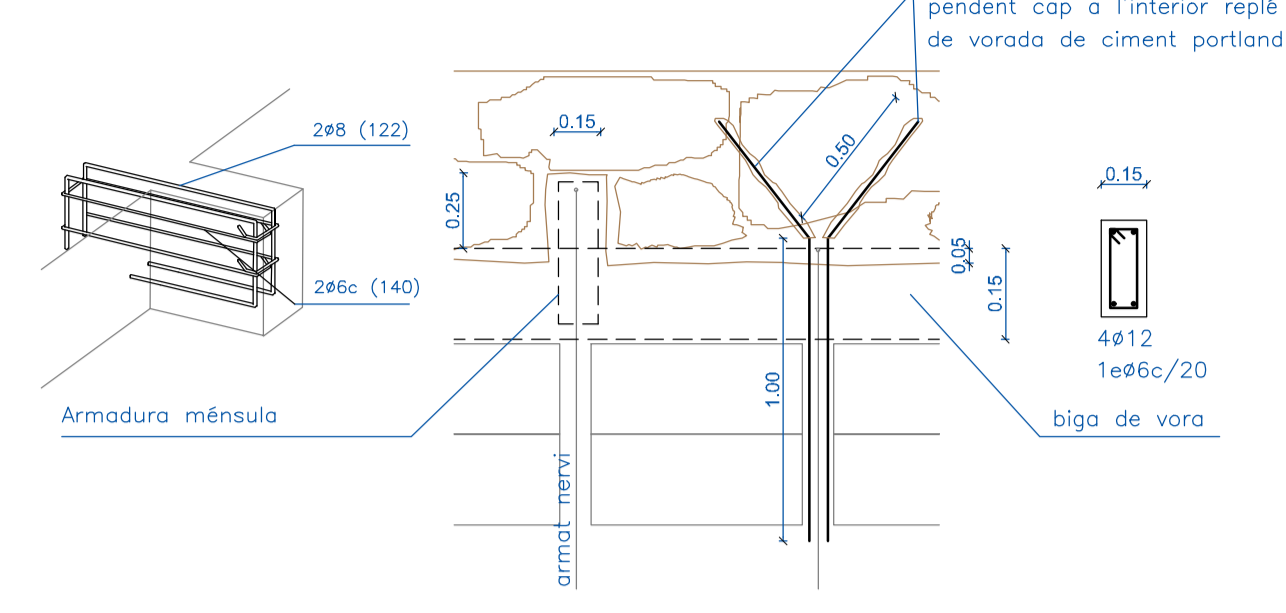


DETALL FORJAT

Support amb sostre embegut en biga metàl·lica despenjada. Sostre unidireccional. Biguetes pre-tensionades.

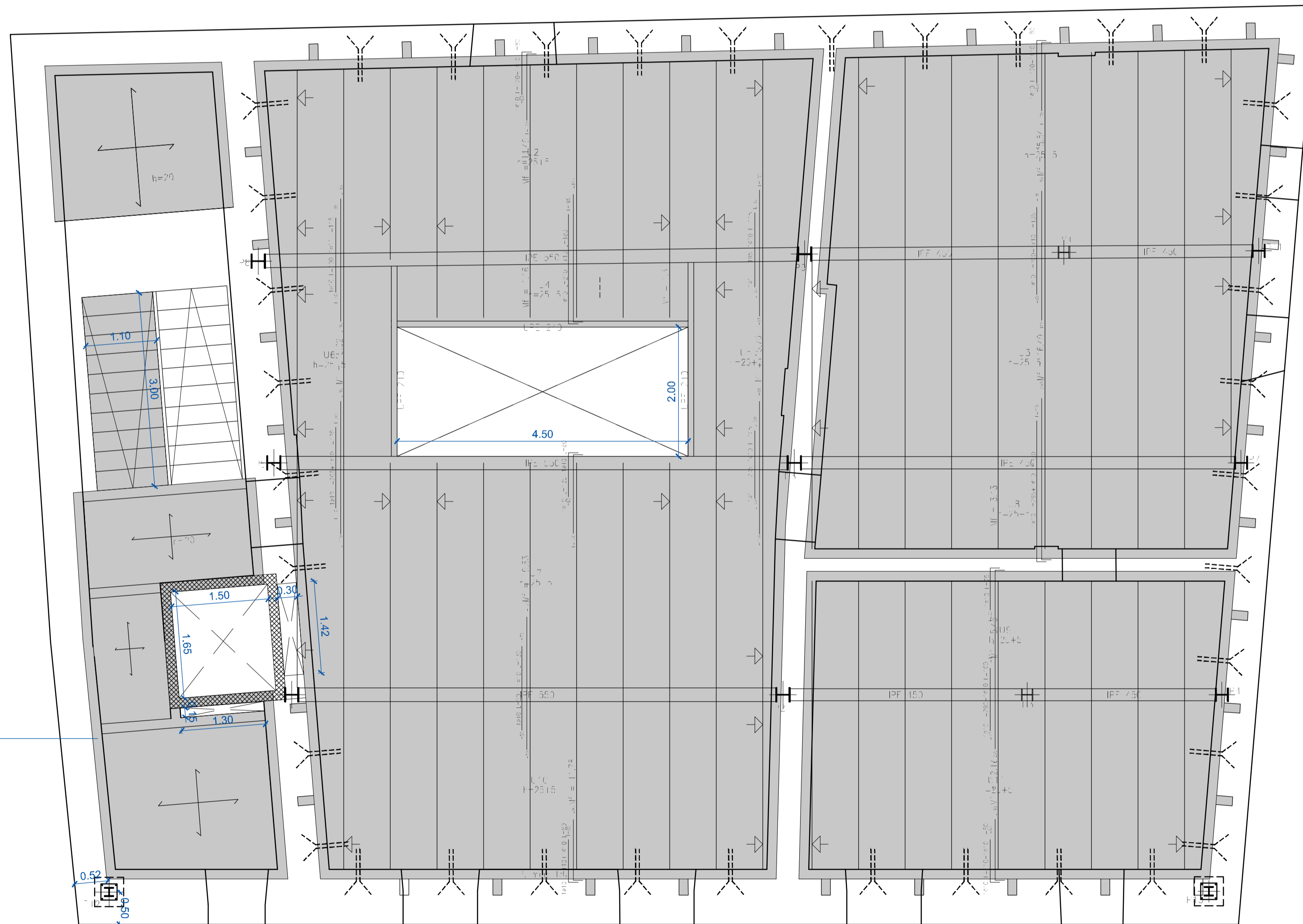


DETALL ENCASTAMENT DE NERVI

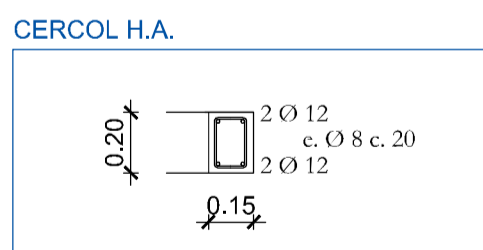


FORJAT 3		LLOSA MASSISSA	
CARRGUES		SECCIO TIPUS FORJAT	
PES PROPÍ:	5,00 KN/m ²		
PERMANENTS:	2,00 KN/m ²		
VARIABLES:	3,00 KN/m ²		
TOTAL:	10,00 KN/m ²		
PROTECCIONS: INCENDIS: cap EXTERIORS: pintura anticarbonatació ARMAT BASE SUPERIOR I INFERIOR Ø 12 C 15 CM.			

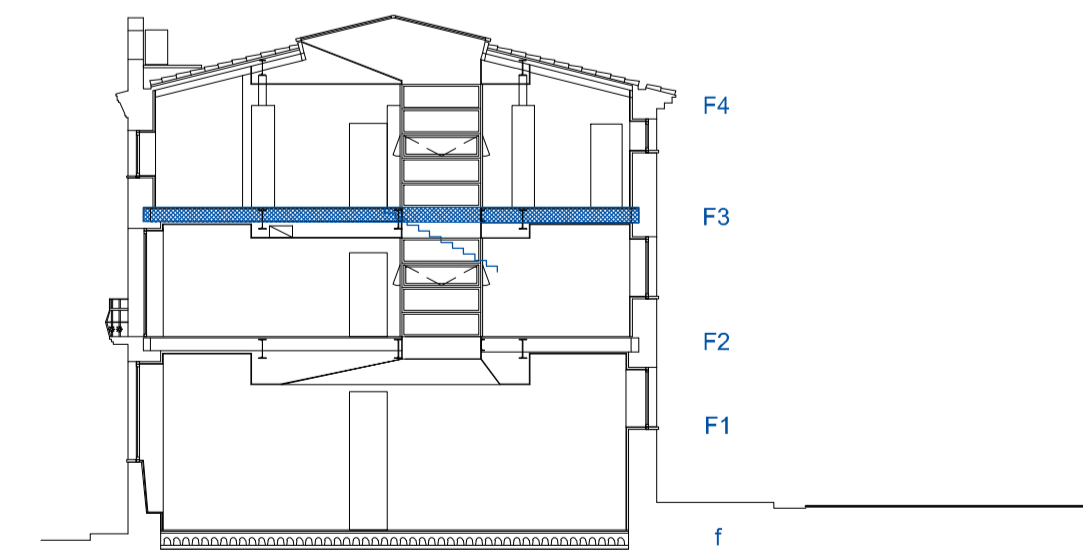
FORJAT 3		FORJAT UNIDIRECCIONAL	
CARRGUES		SECCIO TIPUS FORJAT	
PES PROPÍ:	3,65 KN/m ²		
PERMANENTS:	2,00 KN/m ²		
VARIABLES:	3,00 KN/m ²		
TOTAL:	8,65 KN/m ²		
Coef. seguretat Gf = 1,35 - 1,50 PROTECCIONS: INCENDIS: FORJAT (biguetes) i JASSERES DESPENJADES: guix projectat 2cm MOMENTS I TALLANTS DE CALCUL EN kNm/m i kN/m PER METRE D'AMPLE			

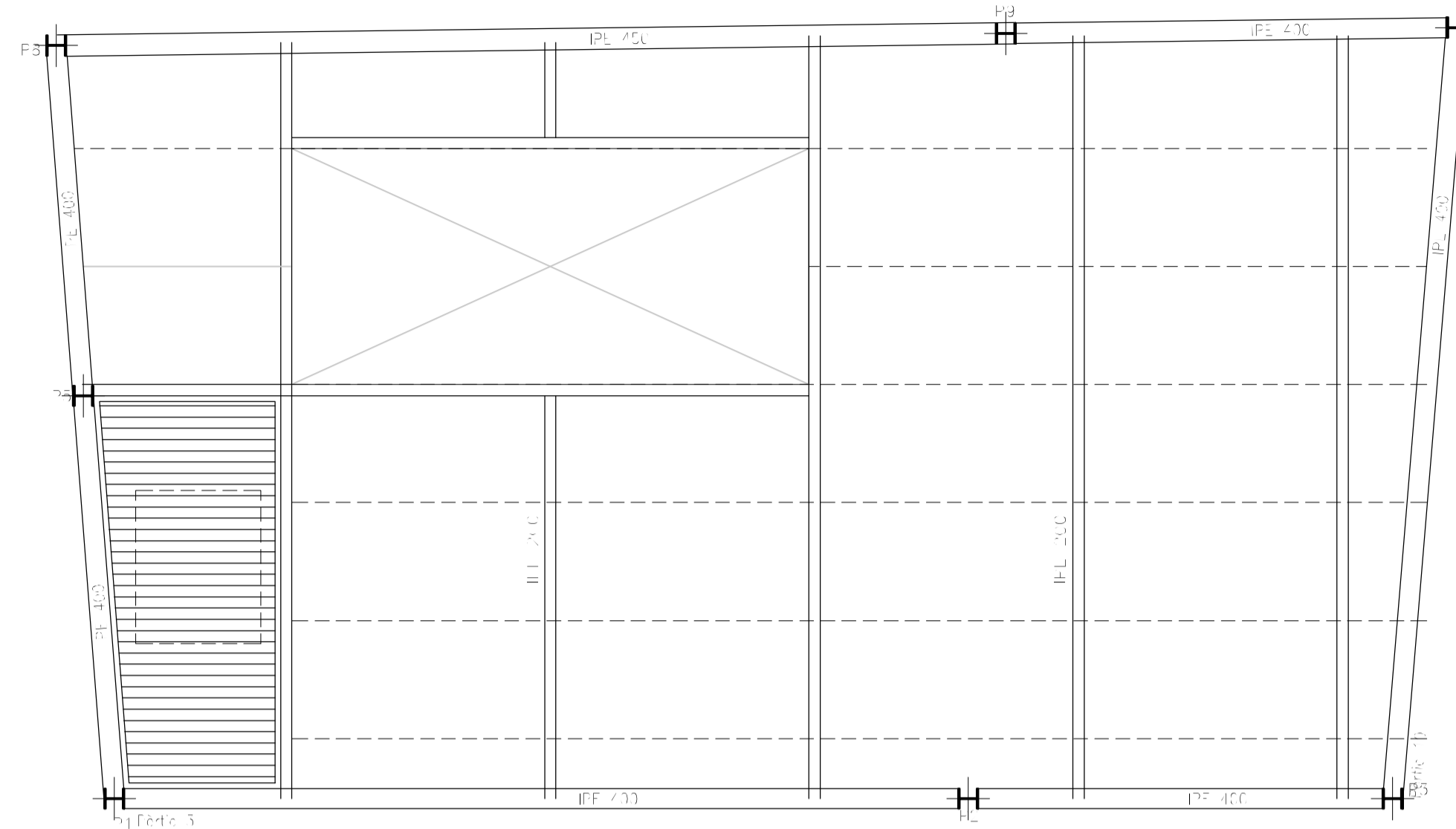


ARMAT LLOSA ESCALA	
ARMAT SUPERIOR =	Ø 12 a 20 cm.
ARMAT INFERIOR =	Ø 12 a 20 cm.
ARMAT DE REPARTIMENT =	2 e Ø 8 a 20 cm.
ARMAT REPLÀ ESCALA	
ARMAT SUPERIOR =	Ø 12 a 20 cm.
ARMAT INFERIOR =	Ø 12 a 20 cm.
CANTELL LLOSA Y REPLÀ	
CANTELL (h) =	18 cm

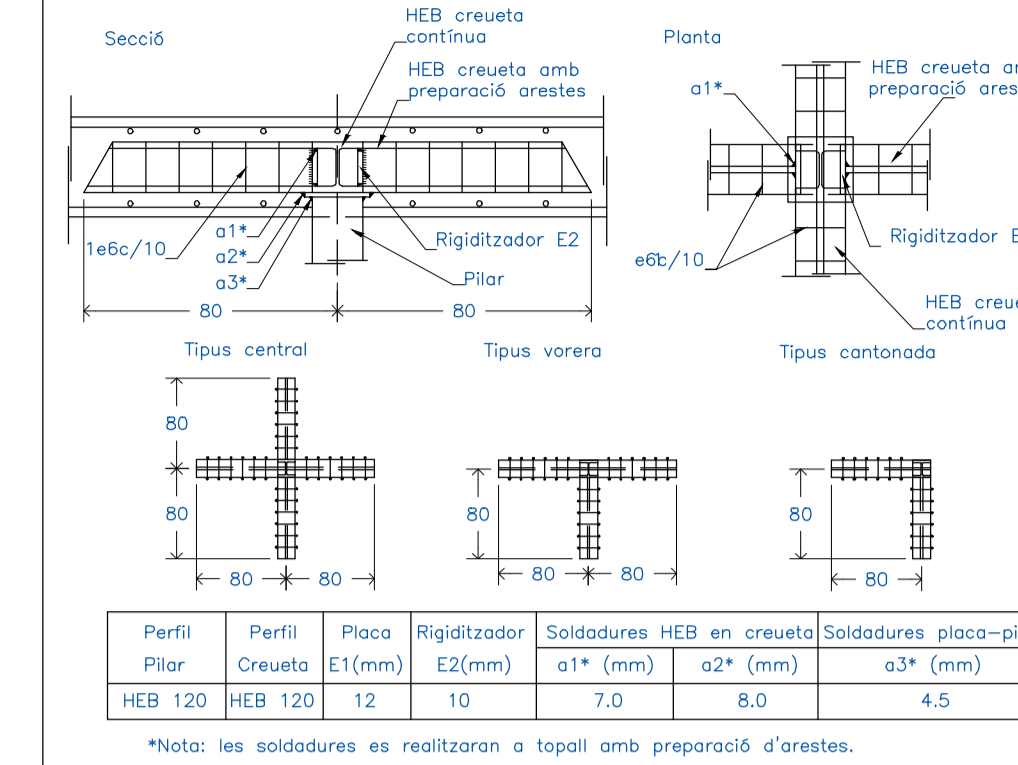


PERFILS ACER LAMINAT		CTE	
S 275 JR	Control: Normal	Distintiu CIETSID, CC-EHE, ...	Coef. seguretat Gs = 1,05
SOLDADURES AMB ELECTRODE BÀSIC I GRUIX DE GORJA 0.7 x GRUIX PEÇA MES PRIMA			
FABRICA DE MAO		CTE	
R. càlcul f _k =4 N/mm ²	Maó massís f _b =10 N/mm ²	Coef. seguretat Gm = 2,50	
Morter M1 f _m =5 N/mm ² (junta 1-1,5 cm.)		Control: Fabricació II Execució B	
FORMIGO ARMAT		EHE + CTE	
FORMIGO	HA-25 / B / 20 / I-IIa-IIb	Coef. seguretat Gc = 1,50	
Consistència Tova (8-9 cm. Cono de Abrams)		Control d'execució: Estadístic	
ACER	B 500 S	Coef. seguretat Gs = 1,15	
Control: Normal Distintiu CIETSID, CC-EHE, ...		Recobriments: 3 3.5 4 4.5 8 cm. Separadors cada 500 o 50 cm.	
Ambient: I IIa IIb III terreny		Encavallaments segons EHE	





CREUETES DE PUNXONAMENT (HEB)



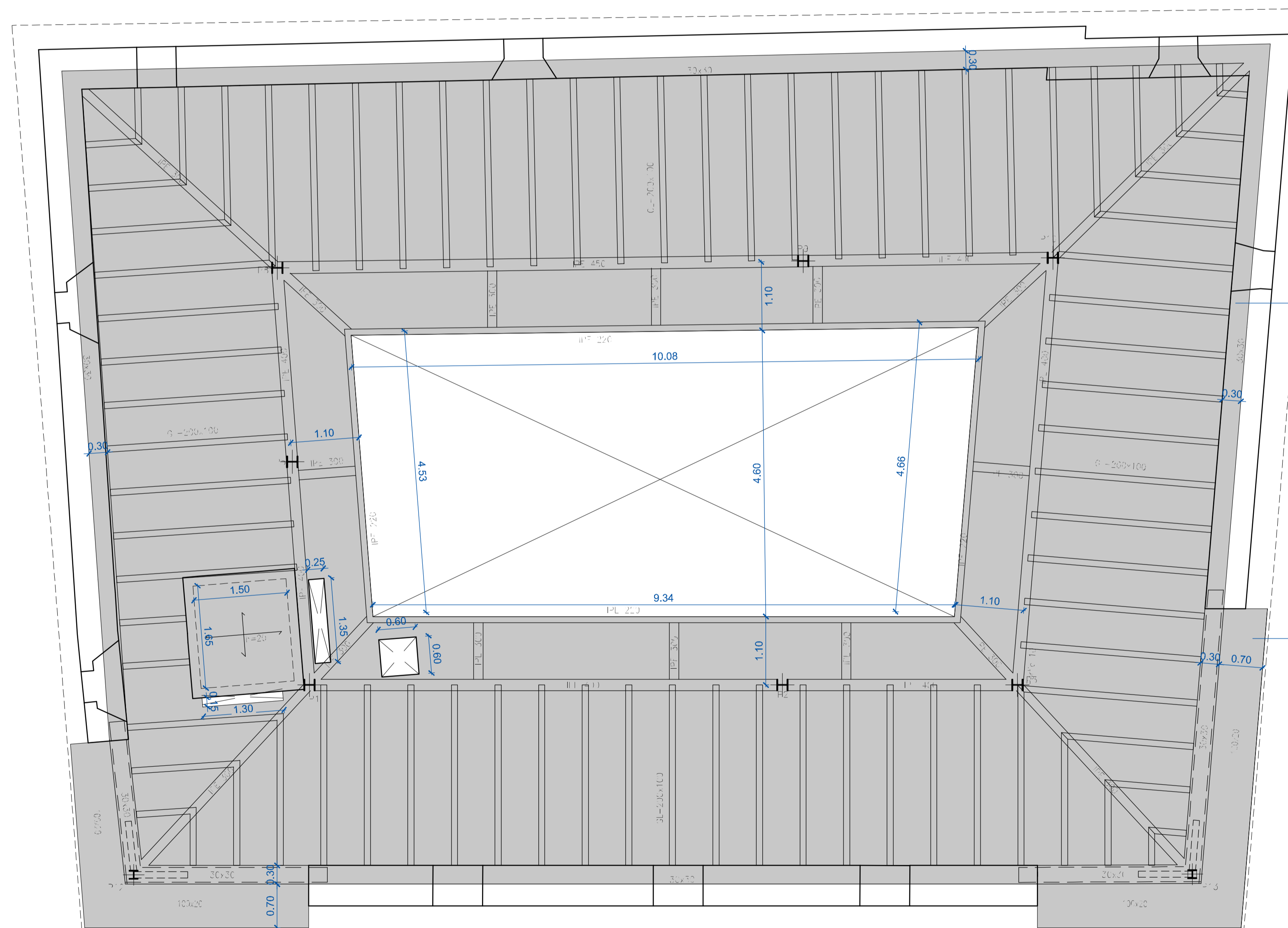
FORJAT 4	FORJAT UNIDIRECCIONAL
CARREGUES	SECCIO TIPUS FORJAT
PES PROPI: 0,90 KN/m ²	
PERMANENTS: 0,50 KN/m ²	
VARIABLES: 1,00 KN/m ²	
TOTAL: 2,40 KN/m ²	
VENT: 0,80 KN	
Coef. seguretat: Gf = 1.35 - 1.50	
PROTECCIONS: BIGUETES FUSTA : cap BIGUES METAL·LIQUES : morter vermiculita 3 cm.	

PERFILS FUSTA	CTE
CL 24 c	Coef. seguretat
Control: Normal	Disintiu CE, ... Gs = 1,05

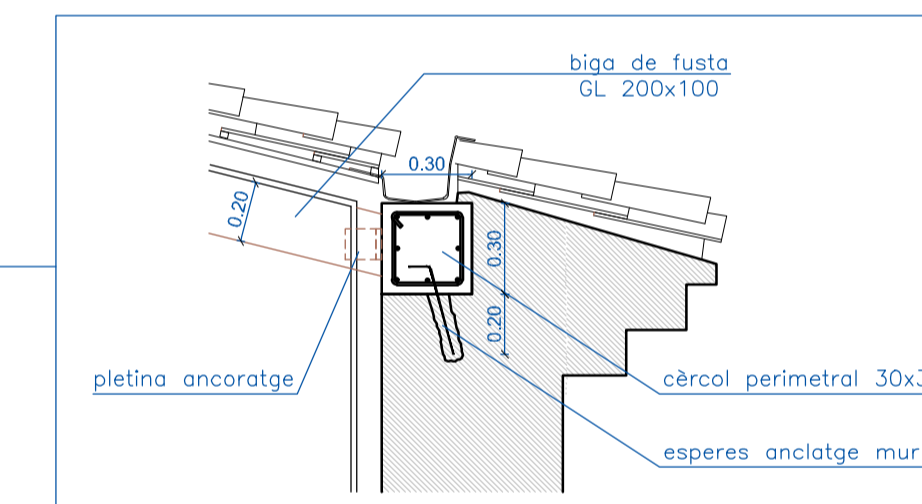
PERFILS ACER LAMINAT	CTE
S 275 JR	Coef. seguretat
Control: Normal	Disintiu CIETSID, CC-EHE, ... Gs = 1,05

FABRICA DE MAO	CTE
R. càlcul fk=4 N/mm ²	Maó massís fb=10 N/mm ²
Morter M1 fm=5 N/mm ² (junta 1-1,5 cm.)	
Control: Fabricació II Execució B	Coef. seguretat Gm = 2,50

FORMIGO ARMAT	EHE + CTE
FORMIGO	HA-25 / B / 20 / I-IIa-1Ib
	Consistència Tova (8-9 cm. Cono de Abrams)
	Control d'execució: Estadístic
ACER	B 500 S
	Control: Normal
	Disintiu CIETSID, CC-EHE, ...
	Gs = 1,15
Recobriments:	3 3.5 4 4.5 8 cm. Separadors cada 500 o 50 cm.
Ambient:	I IIa IIb III terreny Encavallaments segons EHE



DETALL TROBADA CÈRCOL AMB BIGA DE COBERTA



RÀFEC H. A.

