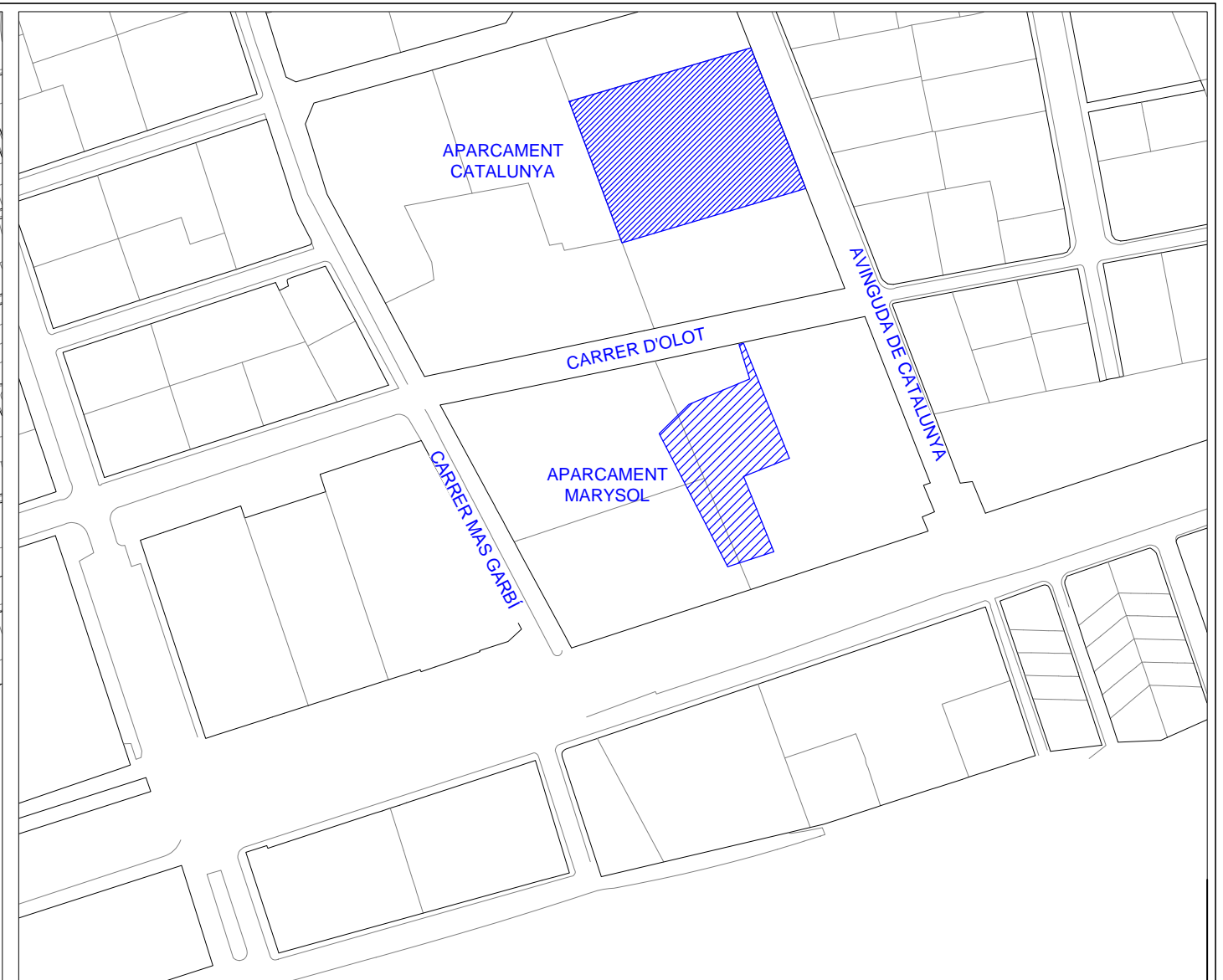
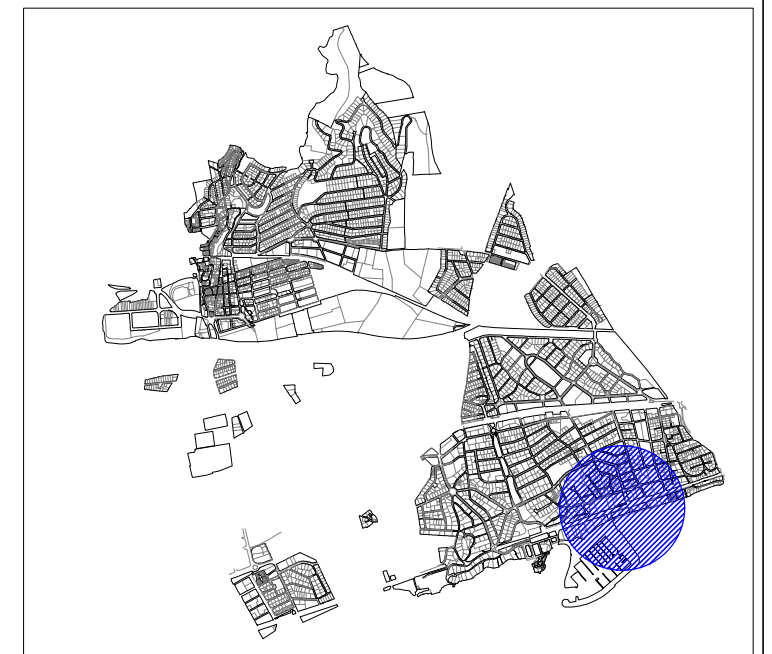



E: 1/5.000



E: 1/2.000



E: 1/50.000

Ajuntament de Roda de Berà
 DPT. URBANISME
 I OBRES PÚBLIQUES

PROJECTE D'AMPLIACIÓ DE L'APARCAMENT
 MARYSOL UBICAT AL CARRER SÍNIA I ASFALTAT
 DE LA PARCEL·LA L'AVINGUDA DE CATALUNYA Nº 5

Arquitecte:
 Miquel Bonnin Sebastià

RODA DE BERÀ

AGOST 2017

Dibuix:
 Daniel J. Fernández

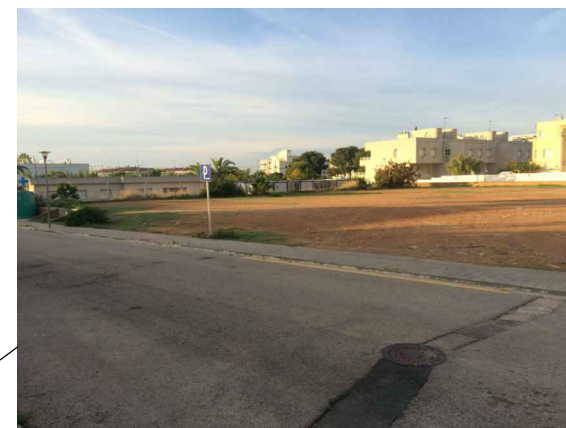
SITUACIÓ



PANORÀMICA ESTAT ACTUAL



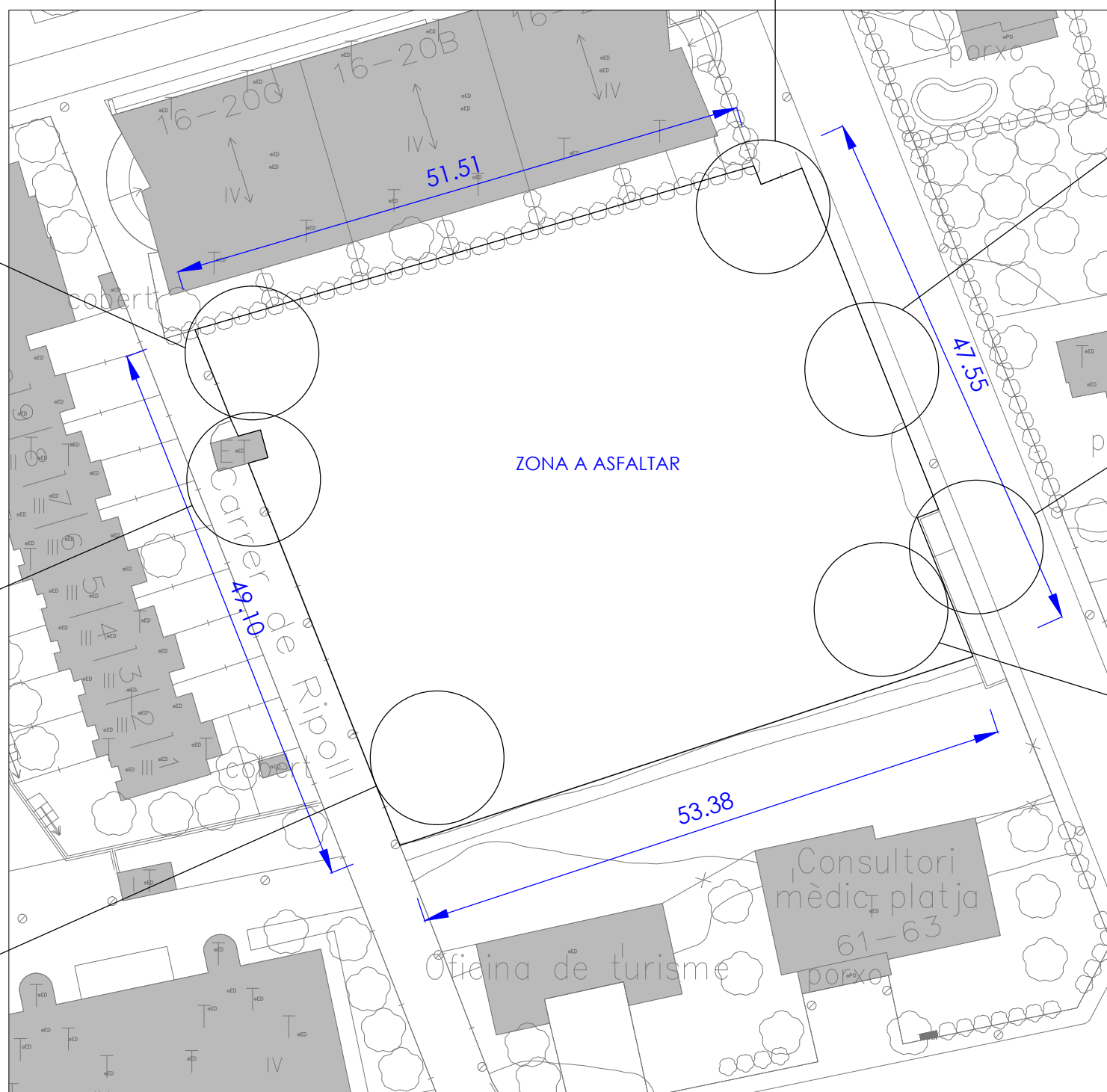
ZONA DEPRIMIDA A L'EXTREM



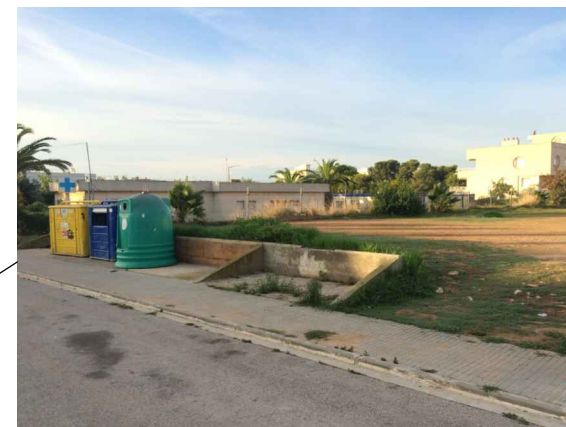
ACCÉS APARCAMENT



ZONA DEPRIMIDA A L'EXTREM



PLANTA ACTUAL 1/500



ZONA RECOLLIDA SELECTIVA



E.T. EXISTENT



ZONA DEPRIMIDA A L'EXTREM



ZONA DEPRIMIDA A L'EXTREM

Ajuntament de Roda de Berà
 DPT. URBANISME I OBRES PÚBLIQUES
 Arquitecte: Miquel Bonnin Sebastià
 Dibuix: Daniel J. Fernández

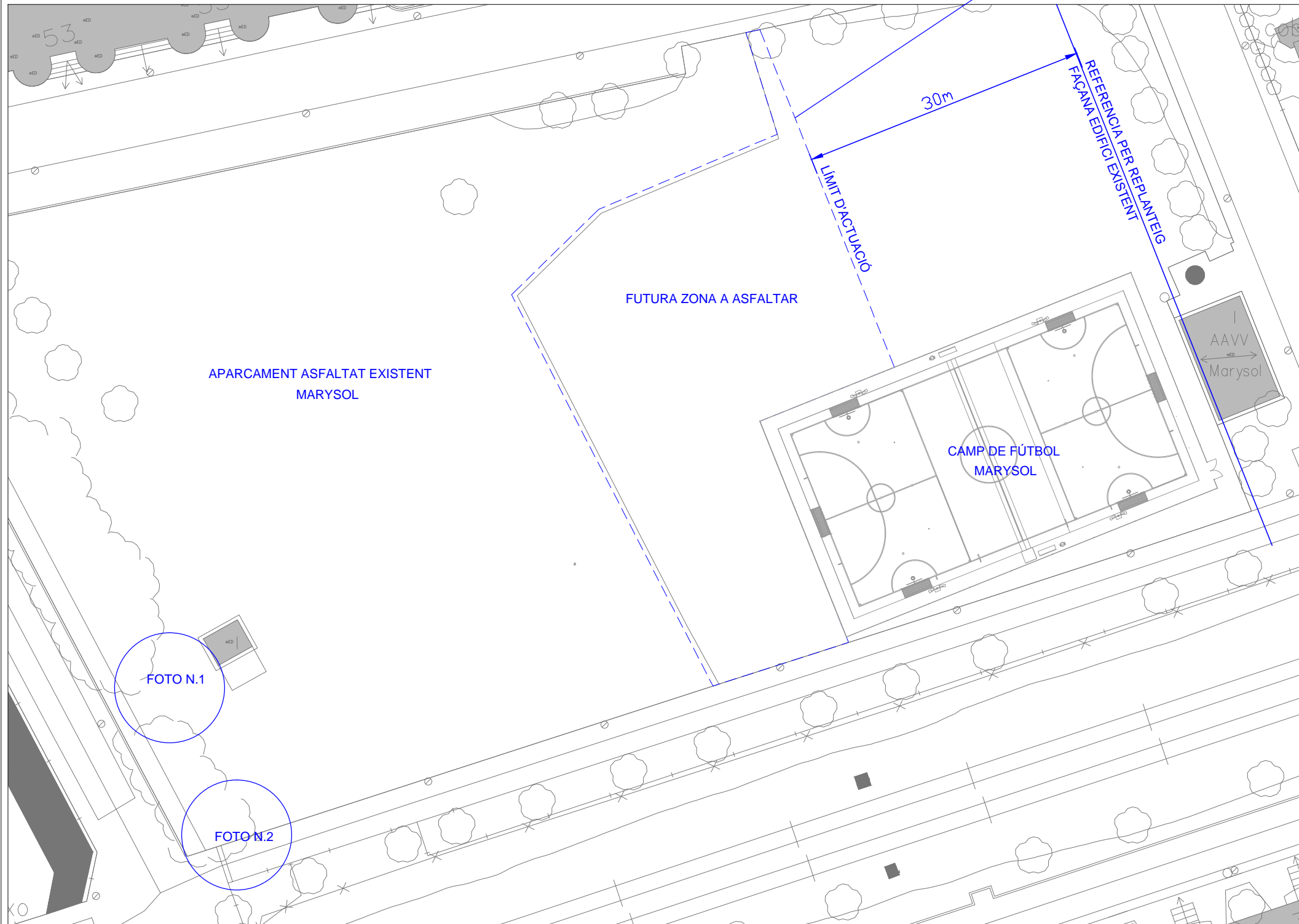
PROJECTE D'AMPLIACIÓ DE L'APARCAMENT MARYSOL UBICAT AL CARRER SÍNIA I ASFALTAT DE LA PARCEL·LA L'AVINGUDA DE CATALUNYA Nº 5
 RODA DE BERÀ E: 1/500 AGOST 2017
 ESTAT ACTUAL APARCAMENT CATALUNYA



PANORÀMICA ESTAT ACTUAL DE LA ZONA AFECTADA



ACTUAL DELIMITACIÓ DE LA ZONA ASFALTADA



PLANTA ACTUAL 1/500



FOTO N.1 ÚNIC PUNT D'EVAQUACIÓ D'AIGUA DE PLUJA



FOTO N.2 REIXA INTERCEPTORA VIAL PEATONAL

Ajuntament de Roda de Berà
 DPT. URBANISME I OBRES PÚBLIQUES

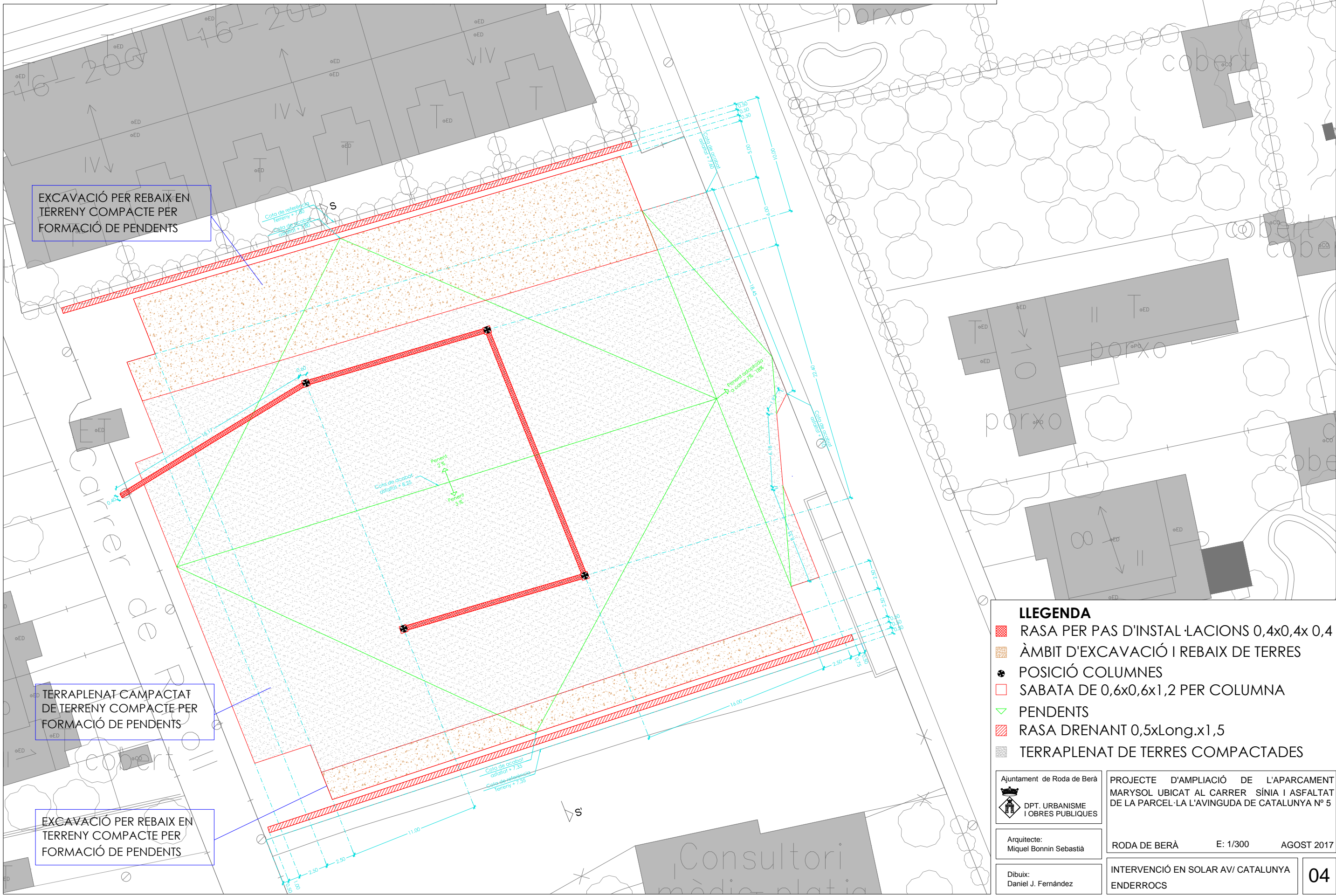
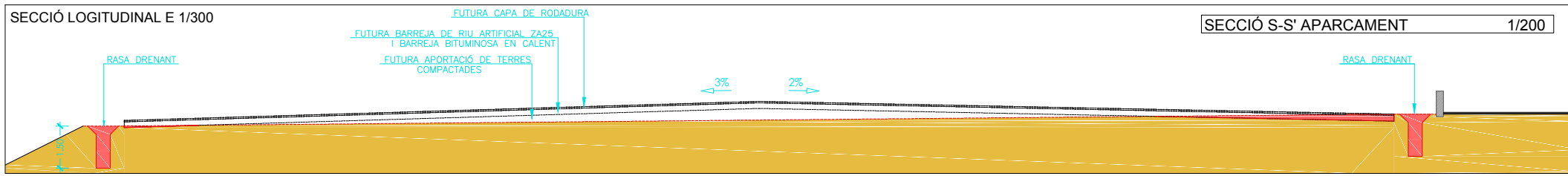
Arquitecte:
Miquel Bonnin Sebastia

Dibuix:
Daniel J. Fernández

PROJECTE D'AMPLIACIÓ DE L'APARCAMENT MARYSOL UBICAT AL CARRER SÍNIA I MILLORA DE L'APARCAMENT DE L'AVINGUDA DE CATALUNYA Nº 5

RODA DE BERÀ E: 1/500 AGOST 2017

ESTAT ACTUAL
APARCAMENT MARYSOL



EXCAVACIÓ PER REBAIX EN TERRENY COMPACTE PER FORMACIÓ DE PENDENTS

TERRAPLENAT COMPACTAT DE TERRENY COMPACTE PER FORMACIÓ DE PENDENTS

EXCAVACIÓ PER REBAIX EN TERRENY COMPACTE PER FORMACIÓ DE PENDENTS

- LLEGGENDA**
- RASA PER PAS D'INSTAL·LACIONS 0,4x0,4x 0,4
 - ÀMBIT D'EXCAVACIÓ I REBAIX DE TERRES
 - POSICIÓ COLUMNES
 - SABATA DE 0,6x0,6x1,2 PER COLUMNA
 - PENDENTS
 - RASA DRENANT 0,5xLong.x1,5
 - TERRAPLENAT DE TERRES COMPACTADES

Ajuntament de Roda de Berà
 DPT. URBANISME I OBRES PÚBLIQUES

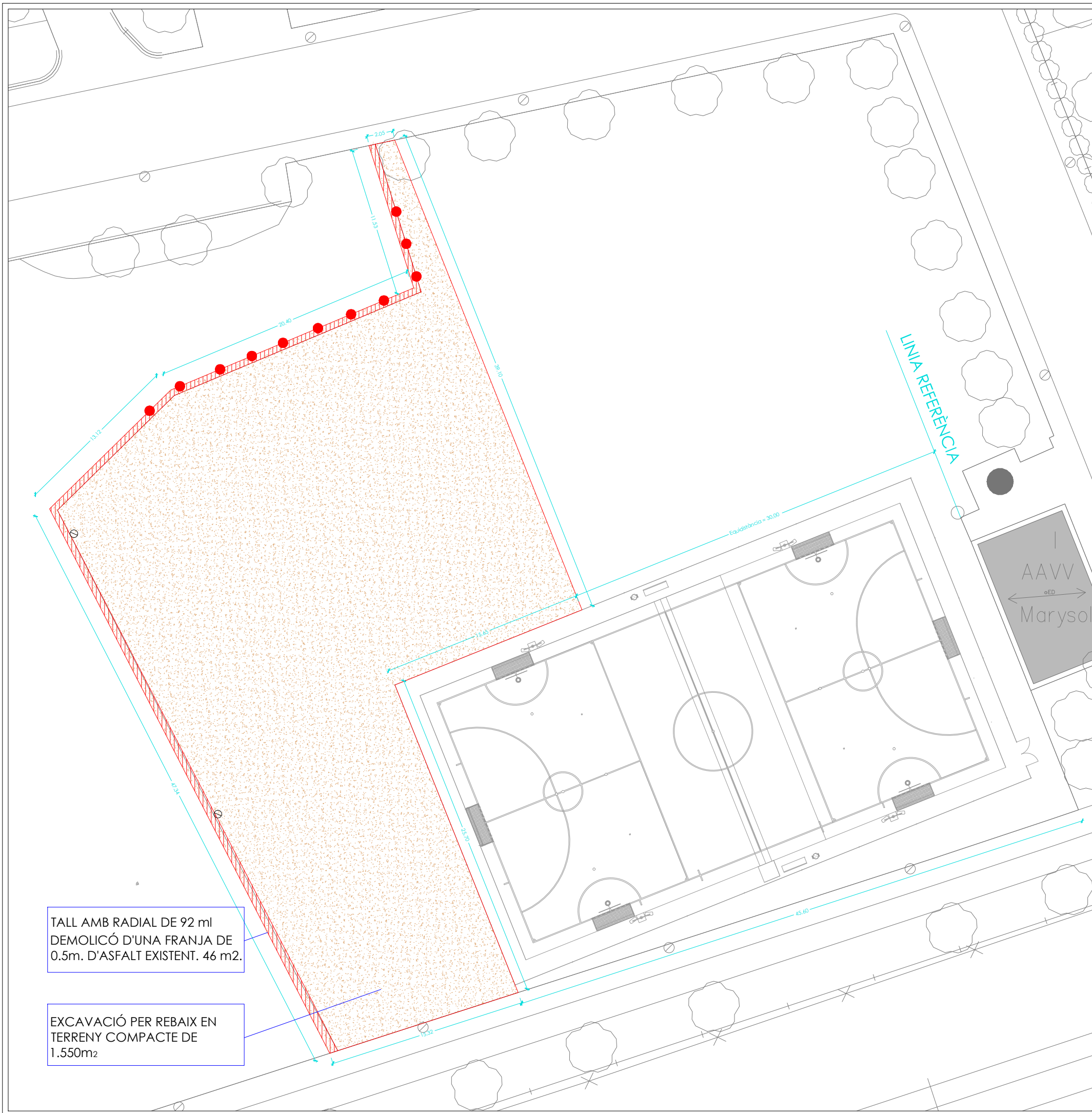
PROJECTE D'AMPLIACIÓ DE L'APARCAMENT MARYSOL UBICAT AL CARRER SÍNIA I ASFALTAT DE LA PARCEL·LA L'AVINGUDA DE CATALUNYA Nº 5

Arquitecte:
Miquel Bonnin Sebastià

RODA DE BERÀ E: 1/300 AGOST 2017

Dibuix:
Daniel J. Fernández

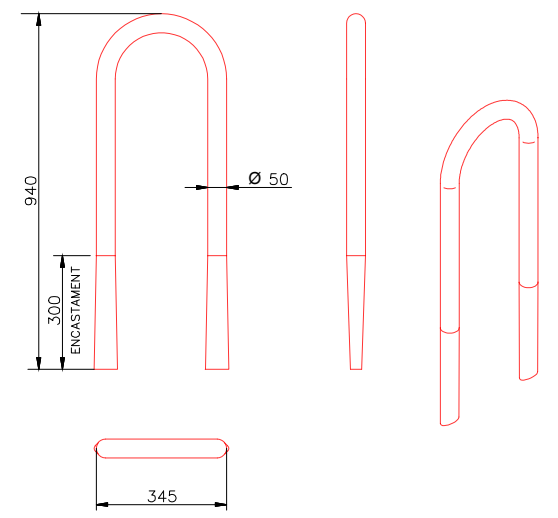
INTERVENCIÓ EN SOLAR AV/ CATALUNYA ENDERROCS




TALL AMB RADIAL DE 92 m
DEMOLICÓ D'UNA FRANJA DE
0.5m. D'ASFALT EXISTENT. 46 m².

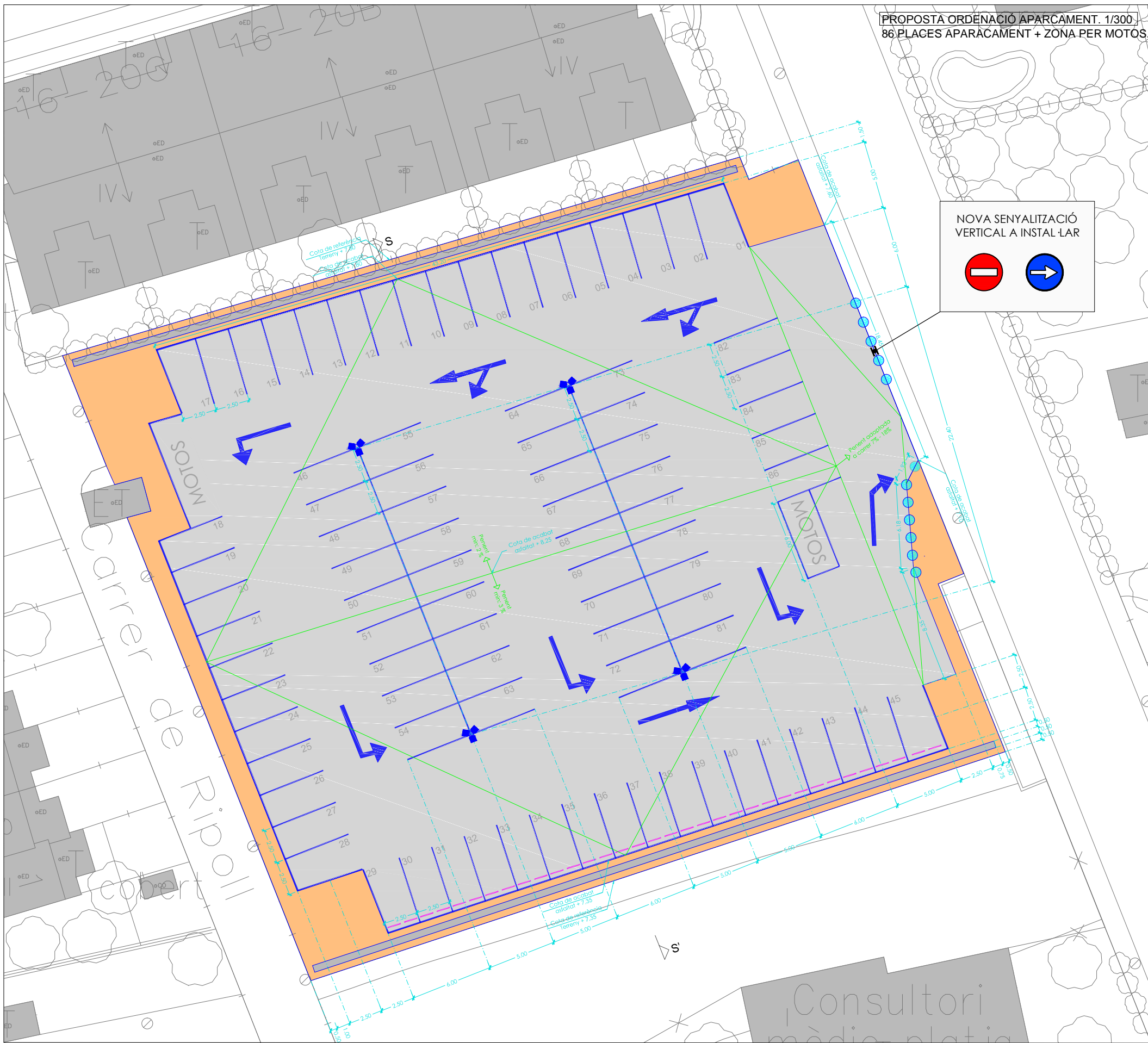
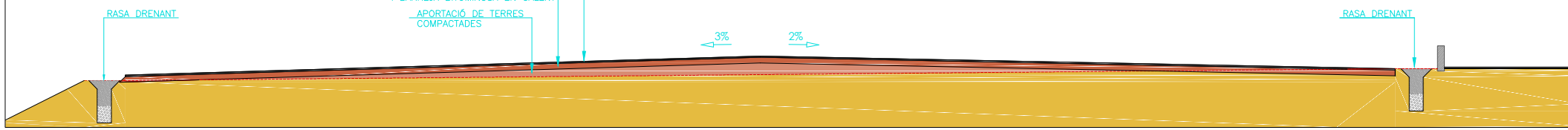
EXCAVACIÓ PER REBAIX EN
TERRENY COMPACTE DE
1.550m²

PROTECTOR D'ACER A RETIRAR S/E



- LLEGENDA**
- PROTECTORS D'ACER A ENDERROCAR
 - ÀMBIT D'EXCAVACIÓ I REBAIX DE TERRES

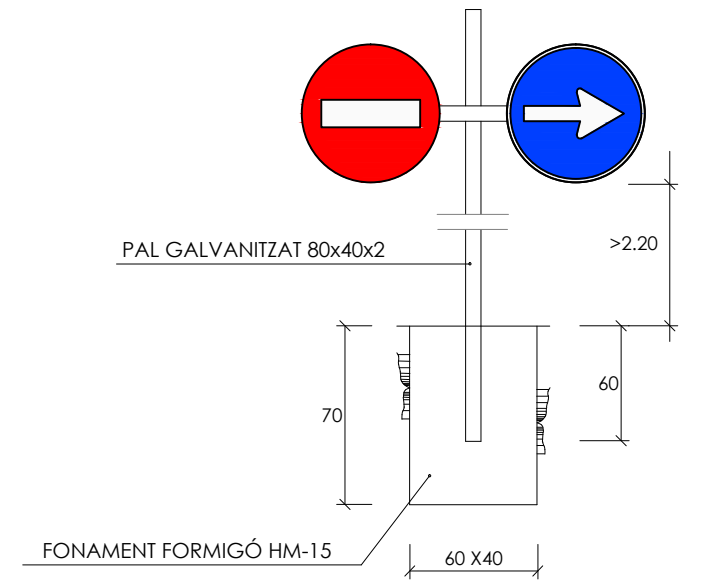
Ajuntament de Roda de Berà  DPT. URBANISME I OBRES PÚBLIQUES	PROJECTE D'AMPLIACIÓ DE L'APARCAMENT MARYSOL UBICAT AL CARRER SÍNIA I ASFALTAT DE LA PARCEL·LA L'AVINGUDA DE CATALUNYA Nº 5
Arquitecte: Miquel Bonnin Sebastià	RODA DE BERÀ E: 1/300 AGOST 2017
Dibuix: Daniel J. Fernández	INTERVENCIÓ EN APARCAMENT MARYSOL ENDERROCS



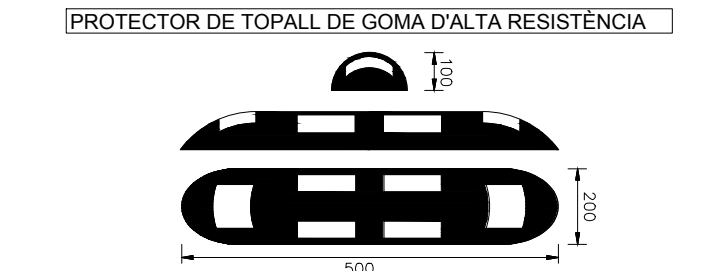
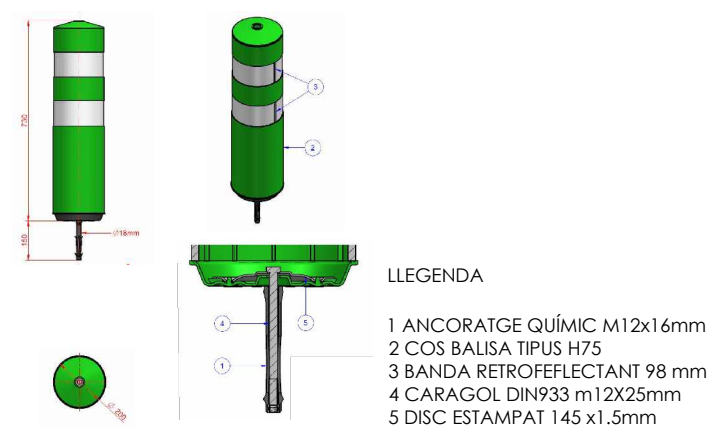
PROPOSTA ORDENACIÓ APARCAMENT. 1/300
86 PLACES APARCAMENT + ZONA PER MOTOS.

NOVA SENYALITZACIÓ VERTICAL A INSTAL·LAR

SENYALITZACIÓ VERTICAL A LA SORTIDA DE L'APARCAMENT S/E
ES COL·LOCARAN LES MATEIXES SENYALS A L'ENTRADA I A LA SORTIDA.
A MANTENIR LA SENYALITZACIÓ VERTICAL EXISTENT.



DETALL BALISA S/E
INSTAL·LADA SOBRE SABATA DE 40x40cm CADA 1,5 m



- LLEGENDA**
- SENYALITZACIÓ VERTICAL
 - BALISA SEMIFLEXIBLE DE 75 CM
 - PROTECTOR DE TOPALL APARCAMENT
 - COLUMNES AMB PROJECTORS LED
 - PINTAT DE PLAÇES D'APARCAMENT
 - REBLERT DE GRAVES DE POU DRENANT
 - PENDENTS

Ajuntament de Roda de Berà DPT. URBANISME I OBRES PÚBLIQUES	PROJECTE D'AMPLIACIÓ DE L'APARCAMENT MARYSOL UBICAT AL CARRER SÍNIA I ASFALTAT DE LA PARCEL·LA L'AVINGUDA DE CATALUNYA Nº 5
Arquitecte: Miquel Bonnin Sebastià	RODA DE BERÀ E: 1/300 AGOST 2017
Dibuix: Daniel J. Fernández	INTERVENCIÓ EN SOLAR AV/ CATALUNYA PROJECTE 06

SENYALITZACIÓ VERTICAL
A INSTAL·LAR



SENYALITZACIÓ VERTICAL A LA SORTIDA DE L'APARCAMENT S/E

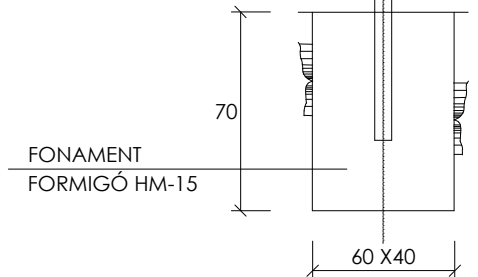
VELOCITAT MÀXIMA
COL·LOCADA A L'ENTRADA



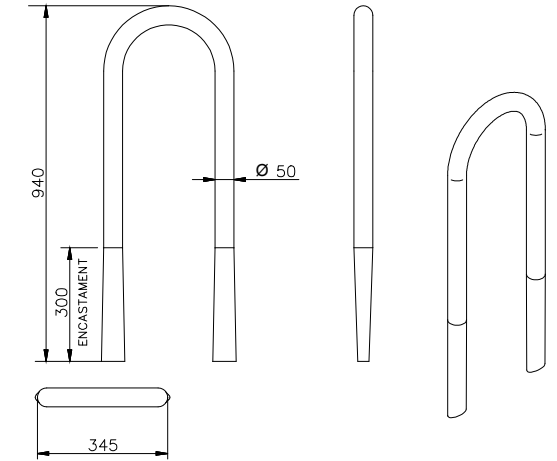
STOP EN SENTIT DE LA SORTIDA



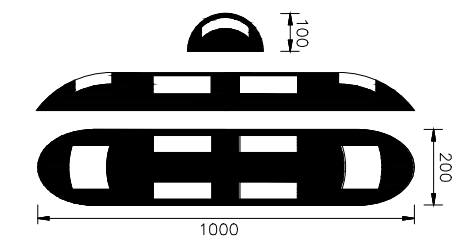
PAL GALVANITZAT 80x40x2



PROTECTOR D'ACER S/E



PROTECTOR DE TOPALL DE GOMA D'ALTA RESISTÈNCIA



LLEGENDA

- SENYALITZACIÓ VERTICAL
- PROTECTORS D'ACER A INSTAL·LAR
- PROTECTOR DE TOPALL APARCAMENT
- INCORPORACIÓ DE PROJECTOR

Ajuntament de Roda de Berà
 DPT. URBANISME
I OBRES PÚBLIQUES

Arquitecte:
Miquel Bonnin Sebastià

Dibuix:
Daniel J. Fernández

PROJECTE D'AMPLIACIÓ DE L'APARCAMENT
MARYSOL UBICAT AL CARRER SÍNIA I ASFALTAT
DE LA PARCEL·LA L'AVINGUDA DE CATALUNYA Nº 5

RODA DE BERÀ E: 1/300 AGOST 2017

INTERVENCIÓ EN APARCAMENT SOLYMAR
PROJECTE AMPLIACIÓ E: 1/300