



AVANTPROJECTE

Projecte de construcció d'un nou dipòsit municipal a Roda de Berà.

Sol·licitant
Ajuntament de Roda de Berà (Tarragonès)

Data
Agost 2021

Expedient: **8004330008-2020-0014563**
Clau: **2020-0014563**

Redacció: **TENGI Consultoria Tecnica, SL**
Servei: **Enginyeria Municipal**

ÍNDEX GENERAL DEL PROJECTE

DOCUMENT Núm. 1.- MEMÒRIA i ANNEXOS

MEMÒRIA

ANNEXOS

- ANNEX Núm. 1. REPORTATGE FOTOGRÀFIC
- ANNEX Núm. 2. JUSTIFICACIÓ DE PREUS
- ANNEX Núm. 3. GEOTÈCNIA
- ANNEX Núm. 4. SERVEIS AFECTATS
- ANNEX Núm. 5. SISTEMA BOMBAMENT
- ANNEX Núm. 6. CARTOGRAFIA I TOPOGRAFIA

DOCUMENT Núm. 2.- PLÀNOLS

- PLÀNOL Núm. 1. SITUACIÓ I EMPLAÇAMENT
- PLÀNOL Núm. 2. PLANTA GENERAL
- PLÀNOL Núm. 3. PLANTA TRAÇAT
- PLÀNOL Núm. 4. PLANTA I PERFIL LONGITUDINAL
- PLÀNOL Núm. 5. DETALLS CONSTRUCTIUS
- PLÀNOL Núm. 6. ARQUETA EXISTENT DEL CAT
- PLÀNOL Núm. 7. ESTACIÓ DE BOMBAMENT
- PLÀNOL Núm. 8. ARQUETA D'ARRIBADA
- PLÀNOL Núm. 9. NOU DIPÒSIT
- PLÀNOL Núm. 10. ESQUEMA DE LA XARXA
- PLÀNOL Núm. 11. SERVITUDS I EXPROPIACIONS

DOCUMENT Núm. 3.- PRESSUPOST

PRESSUPOST

- AMIDAMENTS
- QUADRE PREUS Núm. 1
- QUADRE PREUS Núm. 2
- PRESSUPOST PARCIAL
- PRESSUPOST GENERAL

Aquest document és una còpia autèntica del document electrònic original custodiat per Diputació de Tarragona. Podeu verificar la seva autenticitat a través del servei de validació de l'Enx amb el CVE 582BB1E2A9A0476185726F20A6BC762B i data d'emissió 02/02/2022 a les 09:02:18

SIGNAT ELECTRÒNICAMENT PER:
** ALEJANDRO LERMA (R: B64323355) el dia 12/01/2022 a les 18:08:03

DOCUMENT 1

MEMÒRIA I ANNEXOS

ÍNDEX DEL DOCUMENT NÚM. 1

DOCUMENT Núm. 1.- MEMÒRIA i ANNEXOS

MEMÒRIA

ANNEXOS

- ANNEX Núm. 1. *REPORTATGE FOTOGRÀFIC*
- ANNEX Núm. 2. *JUSTIFICACIÓ DE PREUS*
- ANNEX Núm. 3. *GEOTÈCNIA*
- ANNEX Núm. 4. *SERVEIS AFECTATS*
- ANNEX Núm. 5. *SISTEMA BOMBAMENT*
- ANNEX Núm. 6. *CARTOGRAFIA I TOPOGRAFIA*

Aquest document és una còpia autèntica del document electrònic original custodiat per Diputació de Tarragona. Podeu verificar la seva autenticitat a través del servei de validació de l'Enx amb el CVE 582BB1E2A9A0476185726F20A6BC762B i data d'emissió 02/02/2022 a les 09:02:18

SIGNAT ELECTRÒNICAMENT PER:
** ALEJANDRO LERMA (R: B64323355) el dia 12/01/2022 a les 18:08:03

1.- MEMÒRIA

ÍNDEX

1. INTRODUCCIÓ	2
1.1. Antecedents	2
1.2. Característiques del municipi	2
2. SITUACIÓ I ÀMBIT DE L'OBRA	3
3. OBJECTE D'AQUEST PROJECTE	4
4. TOPOGRAFIA I CARTOGRAFIA	4
4.1. Cartografia	4
4.2. Plànols topogràfics	4
5. ESTAT ACTUAL	4
5.1. Reportatge fotogràfic.	4
5.2. Geologia i geotècnia.	4
5.3. Serveis afectats	4
5.4. Consideracions hidràuliques	5
5.5. Escenaris de funcionament.	5
5.6. Dimensions de les instal·lacions.	7
5.7. Descripció de les obres.	8
6. GESTIÓ RESIDUS	12
7. PLA DE CONTROL DE QUALITAT	12
8. PRESSUPOST	13
8.1. Pressupost per al coneixement de l'Administració	13
9. DOCUMENTS DE QUE CONSTA EL PRESENT PROJECTE	14

1. INTRODUCCIÓ

El present "Avantprojecte del Projecte de construcció d'un nou dipòsit municipal a Roda de Berà" desenvolupa els treballs a realitzar per la construcció d'un nou dipòsit.

1.1. Antecedents

El municipi de Roda de Berà és consorciat del CAT i actualment disposa dels punts de subministrament de Roc de Sant Gaietà, Costa Daurada i el Francaset situats per sota de l'autopista AP-7.

La zona nord del municipi, que correspon al nucli antic de Roda de Berà s'abasteix actualment a través dels pous de Cal Llorens, Plaça Martorell i Roma.

En l'actualitat el pou de Cal Llorens presenta símptomes d'esgotament i l'Ajuntament de Roda de Berà, després de consultes a l'ACA i degut als nivells dels aqüífers, planteja la possibilitat d'un tercer punt de subministrament del CAT, en aquest cas que domini la zona nord.

Aquest fet genera la redacció d'aquest estudi i l'anàlisi de la solució tècnica que millor s'adapti al conjunt de condicionants.

1.2. Característiques del municipi

Les dades mes rellevants del municipi estan resumides a la taula que segueix:

FITXA DADES DEL MUNICIPI	
Població 2013	6.461 habitants
Altitud	57,00 msnm
Superfície	16,5 km ²
Municipi	Roda de Berà
Comarca	Tarragonès
Província	Tarragona

Taula 1. Resum dades del municipi de Roda de Berà

El Tarragonès és una de les tres comarques en què va quedar dividit el Camp de Tarragona en la divisió comarcal de 1936. És arran de costa, a la zona meridional, entre el Baix Penedès, al nord-est, l'Alt Camp, a l'oest, i el Baix Camp al sud. La comarca del Tarragonès esta formada per 21 municipis i te una superfície de 317,1 Km2. La població es de 247.827 habitants (2009) i la capital es Tarragona.

La població de Roda de Berà és un municipi de la comarca del Tarragonès amb 6.461 habitants (2018). limita al nord amb els termes municipals de Bonastre i Albinyana. A l'orient, amb l'antic municipi de Sant Vicenç de Calders, avui inclòs al terme del Vendrell. A ponent, amb el terme de Creixell, municipi amb qui Roda de Berà ha estat vinculat, no tan sols per proximitat geogràfica, sinó per compartir una bona part d'història. I, finalment, al sud, el territori de Roda de Berà desapareix sota les aigües salades del Mediterrani.

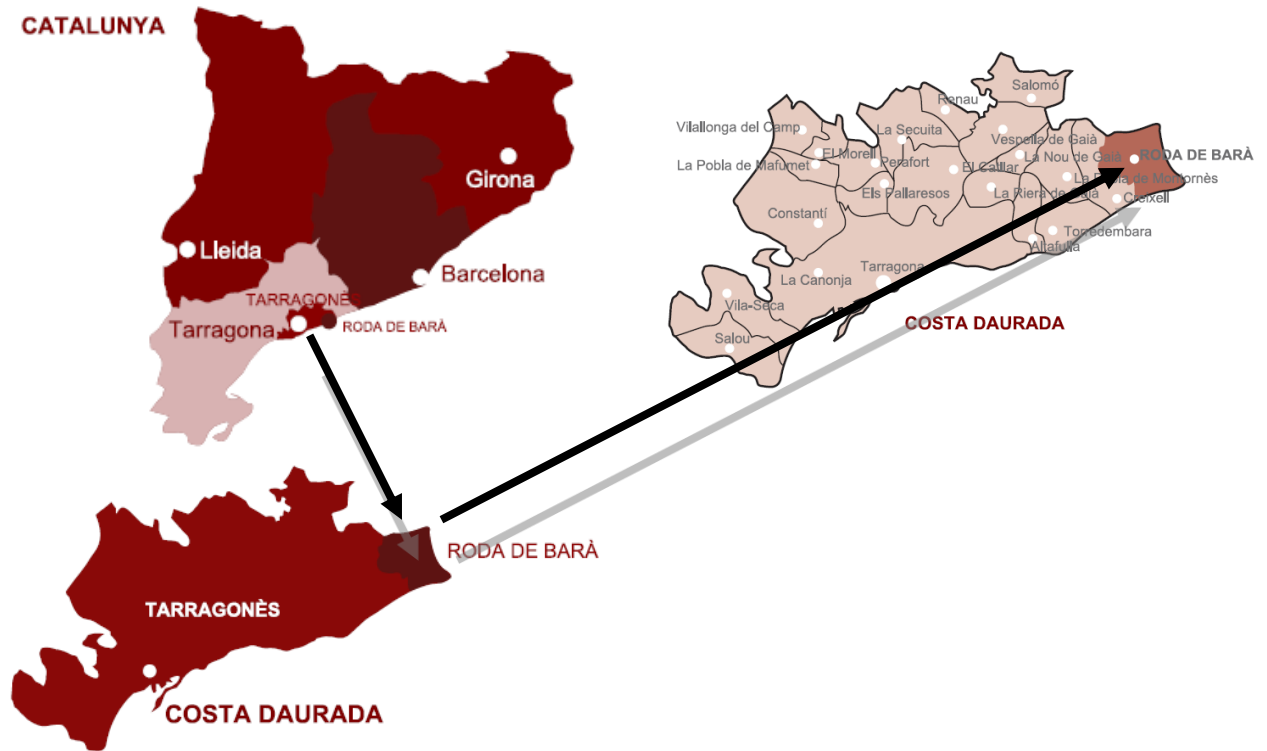


Figura 1. Situació de Roda de Barà i àmbit

2. SITUACIÓ I ÀMBIT DE L'OBRA

L'obra es troba a sud del nucli de Roda de Barà, entre l'AP7 i el dipòsit existent del Cucurull.

A la següent figura es pot observar l'àmbit corresponent del projecte.



Àmbit d'actuació d'aquest projecte

3. OBJECTE D'AQUEST PROJECTE

La finalitat del present avantprojecte és la determinació de la solució tècnic-econòmica més adient per a la millora per la construcció d'un nou dipòsit i el tram d'impulsió.

4. TOPOGRAFIA I CARTOGRAFIA

4.1. Cartografia

S'han consultat i utilitzat diferents mapes i plànols per la definició de la proposta que es realitza en aquest memòria valorada.

Per la confecció dels plànols s'ha treballat en base al mapa topogràfic escala 1:5000 del Catàleg d'alta resolució de l'Institut Cartogràfic de Catalunya (ICC) <http://www.icc.cat>. Annex 6.

4.2. Plànols topogràfics

S'ha realitzat l'aixecament topogràfic per el traçat de la impulsió així com la zona d'ubicació de el nou dipòsit.

En aquest cas, es disposa d'aixecament topogràfic en detall del terreny, pel que en cas de tirar avant les obres.

5. ESTAT ACTUAL

5.1. Reportatge fotogràfic.

Durant la redacció d'aquest estudi s'han realitzat diverses visites de camp per tal d'identificar correctament els punts per on hauria de discorre la traça i les zones d'ubicació de les diferents instal·lacions (connexió, estació de bombament, caseta d'arribada, arquetes, traçat, etc.).

En l'Annex 1 s'adjunta un reportatge fotogràfic detallat.

5.2. Geologia i geotècnia.

S'ha realitzat la campanya geotècnia durant la redacció d'aquest estudi.

S'adjunta en l'annex nº 3.

5.3. Serveis afectats

Durant la redacció d'aquest estudi s'ha dut a terme una petició de serveis afectats a les possibles companyies que es troben en el discurs de la futura traça del nou subministrament així com als punts d'ubicació de les diferents instal·lacions.

Tot i això, s'han tingut en compte elements i instal·lacions existents visibles durant les diverses visites de camp.

De cara a la futura definició dels treballs en el projecte constructiu es realitzarà la petició de possibles SSAA a aquelles companyies que correspongui.

5.4. Consideracions hidràuliques

Per a realitzar l'estudi hidràulic amb l'objectiu de dimensionar els diferents diàmetres i longituds de canonades, així com la resta d'elements necessaris de la instal·lació, cal determinar el cabal de disseny del nou punt de subministrament. Segons l'estudi de cabals i demandes de l'Ajuntament caldrà considerar que aquest cabal és de 43 l/s.

Per a poder subministrar aquest cabal en aquest nou punt de lliurament cal entendre el plantejament general del sistema hidràulic del sub-sistema Tarragonès - Baix Penedès combinat amb la connexió del nou ramal objecte d'aquest estudi, que tenen com a elements principals els següents:

- Dipòsits de capçalera situats a Sant Pere i Sant Pau (Tarragona), amb cota de solera 112 m i cota màxima de làmina 118 m.
- Estació de bombament EB-20 situada en el recinte a Cota 118 m, que permet impulsar des dels dipòsits anteriors fins a la cota 136 m, que és la làmina màxima de dos dipòsits circulars que actuen com a xemeneies d'equilibri.
- Conducció troncal que a través de 38 km i amb diàmetres nominals variables entre 800-500 mm abasteix als ramals dels consorciats.
- Nou punt de connexió del ramal objecte del present estudi a la derivació de Roda Nord, situat aproximadament al PK 18+900 i a la cota 32 m del troncal de la canonada Litoral del CAT.
- Conducció del ramal a través de 1,18 km fins a arribar al punt de lliurament al dipòsit existent del Molí Cucurull.
- Dipòsit d'usuari existent de 800 m³, situat a la cota 105 m aproximadament, que s'ubica en el punt de coordenades UTM X:369905 i Y:4560761. Caldrà considerar que el punt de subministrament es situa a la cota 110 m (que correspon a 5 m de tirant respecte la solera del dipòsit d'usuari).

5.5. Escenaris de funcionament.

Els escenaris que s'han estudiat són els següents:

Escenari 1: Desenvolupa el període comprés en dotacions efectives d'hivern, corresponent aproximadament entre els mesos d'octubre a maig.

Escenari 2: En aquest cas s'estudia el comportament en dotacions efectives més dotacions de reserva en període estival, que correspondria als mesos de juny a setembre.

La distribució mensual de les dotacions és la del quadre següent:

DIPÒSIT	Escenari 1	Escenari 2
BOSCOS	26.9	51.78
MAS ENRIC	5.25	5.25
CALA MORA	13.45	28.24
EL MEDOL	1.47	1.47
FERRAN	0.21	0.21
POUS SAN ANTONI	11.09	11.09
ALTAFULLA	17.86	34.95
VERTOSA	.56	0.56
TORREDEMBARA	30.49	69.29

DIPÒSIT	Escenari 1	Escenari 2
LA POBLA DE MONTORNÈS	3.17	3.17
CREIXELL	10.83	25.76
COSTA DAURADA	2.59	6.41
SAN GAJETÀ	16.81	33.78
FRANCASET	6.46	18.05
ELS MASSOS	22.10	64.14
TOTAL 118 – EB5	169.25	354.15
ROMANI I	9.82	26.73
ROMANI II	9.82	26.73
ANTIARIET	10.00	10
MASIA LA FONT	14.75	28.76
EB-19	36.92	45.30
TOTAL EB19 – EB25	81.31	137.52
EB- 6	29.75	49.75
BELLAMAR	14.75	39.82
MAS DE MELL	9.83	30.97
CALAFELL 2	19.66	37.61
CALAFELL 3	7.86	17.7
CALAFELL 5	96.54	49.85
CUNIT 3	31	52.08
CUNIT 2	16.86	34.39
TOTAL LITORAL	226.25	312.17
TOTAL RAMAL 118- CUNIT 2	476.8	803.84

- **Escenari 1**

D'acord amb les dotacions indicades al quadre de distribució mensual el cabal de capçalera és de 476,80 l/s amb el qual en aquests mesos es pot subministrar les dotacions mitjanes i el cabal de disseny al nou dipòsit de Roda de Berà Nord en el cas que l'EB-20 estigui en funcionament.

D'aquesta manera, la pressió obtinguda en el punt de la nova derivació de Roda Nord és de 113,72 m, que permet l'arribada dels 43 l/s al nou punt de subministrament situat a la cota 110 m.

- **Escenari 2**

En aquest cas el cabal de capçalera per permetre el subministrament de les dotacions efectives més reserves és de 803,84 l/s. En aquest cas, i disposant de l'EB-20 en funcionament, la pressió obtinguda en el punt de connexió del nou ramal de Roda de Berà Nord és d'aproximadament 88,65 m.

D'aquesta manera serà necessària la col·locació d'un sistema de bombament a l'inici del nou ramal per poder subministrar el cabal al nou punt de subministrament. Caldrà col·locar un conjunt 1+1 de grup motor-bomba que permeti elevar el cabal de subministrament fins a la cota 110 m.

Un cop estudiats els dos escenaris s'arriba a la conclusió que l'explotació d'aquest nou ramal no pot anar condicionada al funcionament d'EB-20; per tant es considera necessària la instal·lació fixa d'un sistema 1+1 de bombament amb variador que permeti el subministrament del nou cabal al nou punt de lliurament condicionat a l'explotació de la xarxa en cada moment.

Per a la col·locació d'aquest sistema de bombament caldrà preveure l'execució d'una nova caseta.

S'aprofitarà la terciària actual prevista per a la futura connexió de Roda Nord i mitjançant un tram de canonada es creuarà el camí existent fins a una nova caseta que albergarà el sistema de bombament i tots els elements hidràulics, electromecànics i de telecontrol necessaris per a la correcta explotació.

5.6. Dimensions de les instal·lacions.

Els criteris de disseny establerts pel CAT determinen que les conduccions s'han de dimensionar per subministrar el cabal nominal en 12 hores i els bombaments treballant en un rang horari de 8 hores.

Tram nou ramal de subministrament Roda de Berà NORD.

Cabal de subministrament (12h): $Q = 43 \text{ l/s} * 24 \text{ h}/12\text{h} = 86 \text{ l/s}$

Tipus de canonada: Canonada de Polietilè

Diàmetre Nominal (mm): 355 mm

Diàmetre Interior (mm): 312,80 mm

Velocitat (m/s): 1,12 m/s

Pressió a l'inici (kg/cm²): 8,01 kg/cm²

Pressió final (kg/cm²): 0,70 kg/cm²

Canonada: PEAD DN-355/PN-10

En aquest cas, i fruit del traçat que caldrà adoptar per tal d'arribar al nou punt de lliurament, es considera que una canonada plàstica és la més adequada per evitar la col·locació de masses peces especials (colzes, maneguets, etc.), i aprofitar la flexibilitat per adaptar-se millor a la geometria del terreny.

A més a més, s'ha plantejat el creuament de l'Autopista AP-7 i la carretera TV-2041 mitjançant dues perforacions dirigides que albergaran la canonada de PEAD mitjançant un tub funda 500 mm. El fet que la canonada sigui homogènia en tot el seu traçat, evita la presència de noves arquetes de canvi de material i en facilita la col·locació.

Cadena de la Caseta d'Arribada.

Correspon al tram de caldereria que s'ubicarà dins de la caseta d'arribada en el nou punt de subministrament, així com la connexió al nou dipòsit d'usuari (que no forma part d'aquest estudi).

S'executarà en canonada d'acer inoxidable de DN-200 sch.10 i comptarà amb la presència de tots els equips electromecànics per al control hidràulic de la instal·lació.

El cabalímetre quedarà integrat a la cadena d'arribada i també tindrà un diàmetre nominal de DN-200, adoptant un valor de velocitat de 2,09 m/s per al dimensionat del cabal 64,5 l/s en 8,26 h, valor que es situa dins del rang òptim de funcionament d'aquest element.

Bombament.

- Cabal d'elevació (8h): $Q = 43 \text{ l/s} \cdot 24 \text{ h} / 8\text{h} = 129 \text{ l/s}$
- Alçada geomètrica: $110 - 37 \text{ m} = 73 \text{ m}$.
- Configuració: 1 + 1

El sistema de bombament es justifica a l'annex nº 5.

5.7. Descripció de les obres.

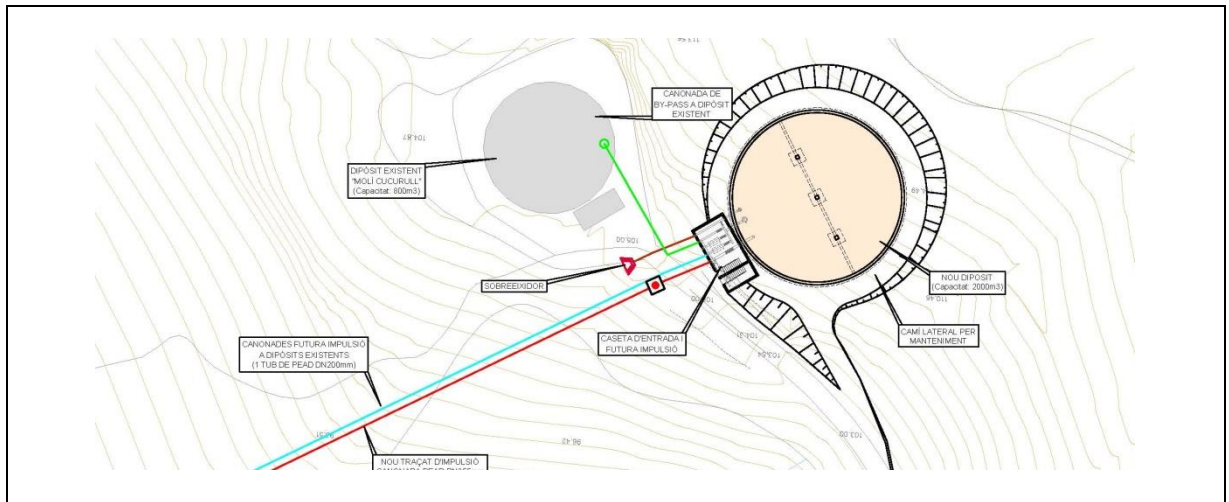
Les obres que caldrà contemplar per a l'execució d'aquest nou dipòsit – canonada de impulsió són:

1. Dipòsit i arqueta d'arribada

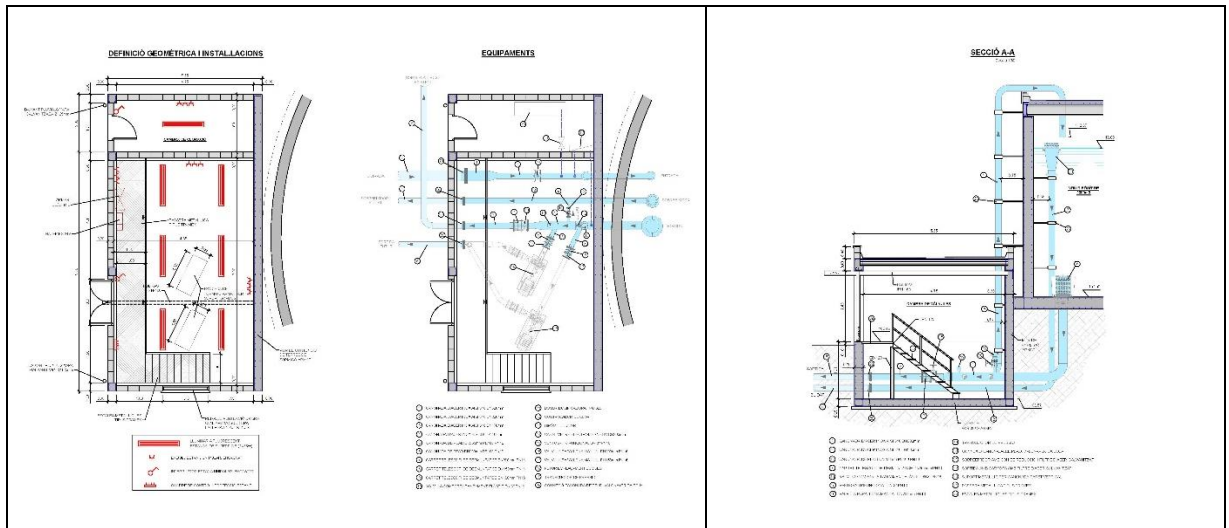
Dipòsit formigó armat in situ de 2.000 m3 de capacitat. De 11,30 metres de ràdio i 6 metres d'altura.

El dipòsit es troba al costat del dipòsit existent, el dipòsit nou es connecta mitjançant canonada 200 mm a el dipòsit existent.

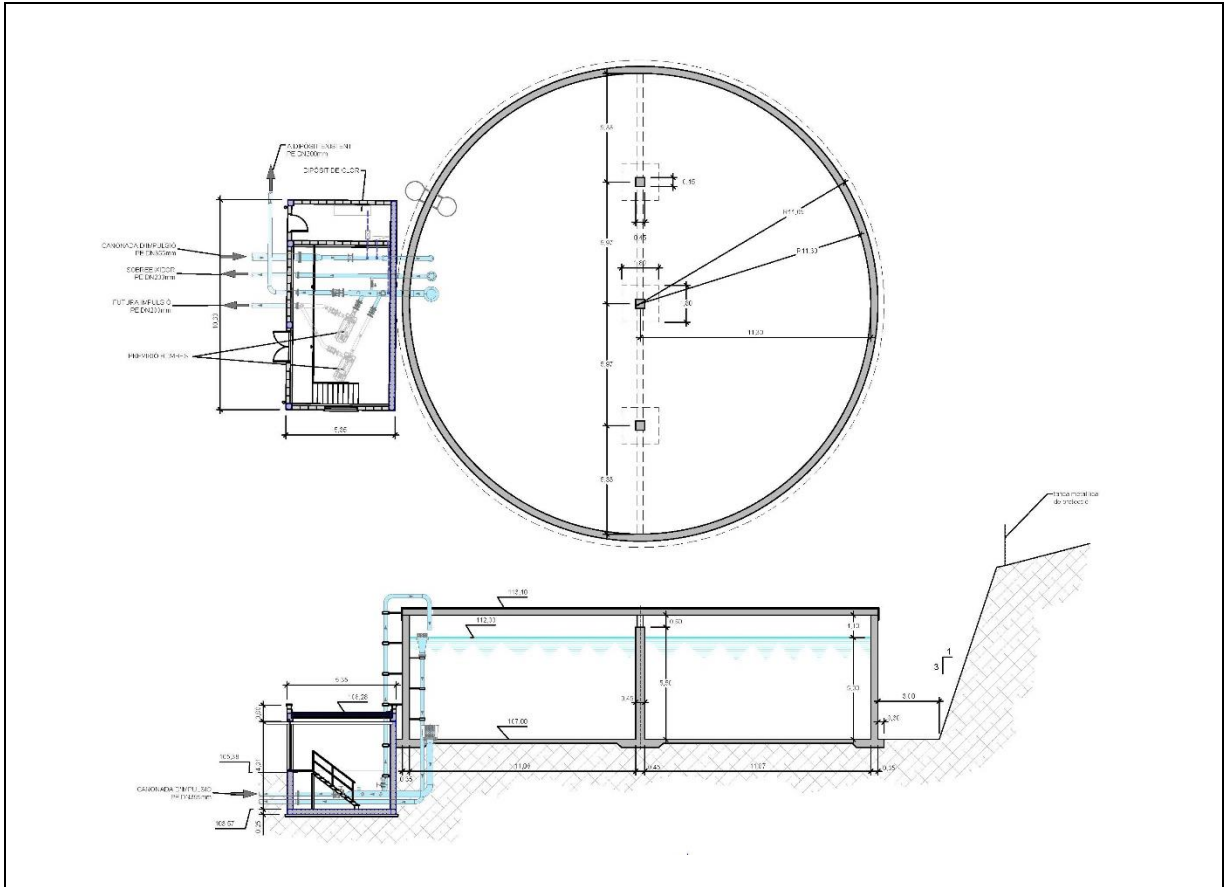
Està previst excavar en roca (3.193 m3) per a la ubicació del nou dipòsit i l'arqueta d'arribada.



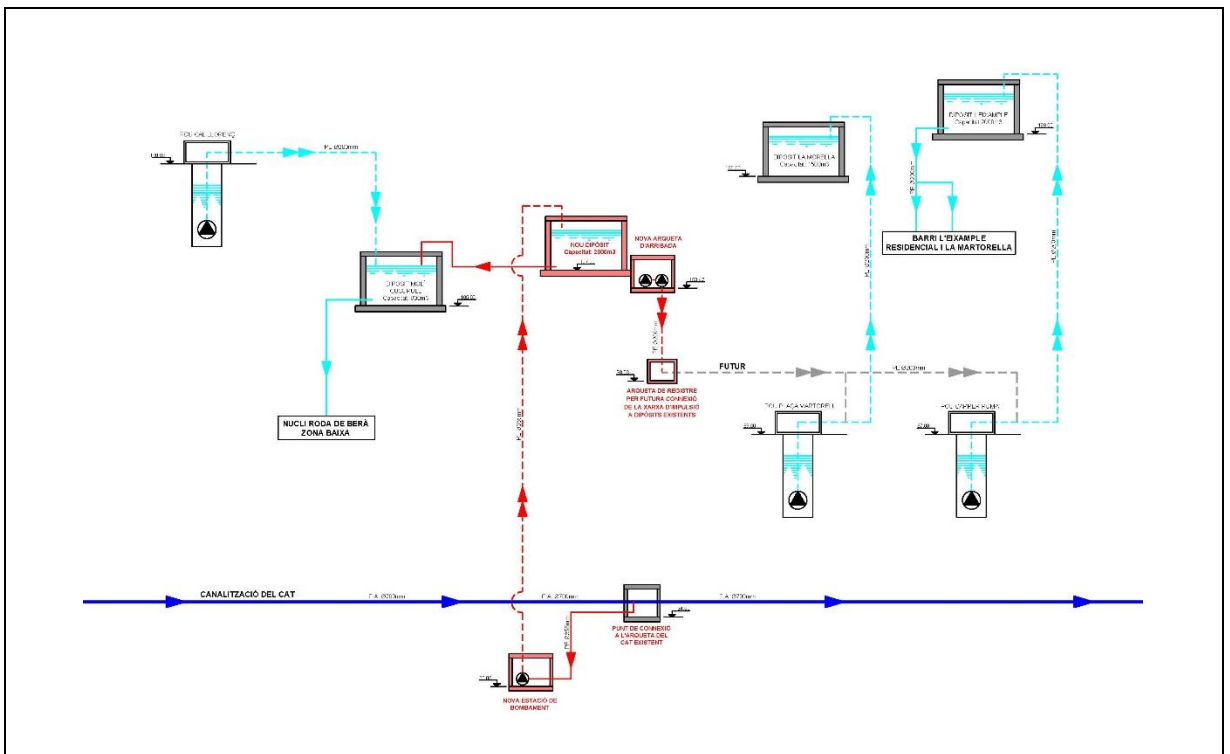
Arqueta d'arribada. Ubicació futures bombes.



Aquest document és una còpia autèntica del document electrònic custodiat per Diputació de Tarragona. Podeu verificar la seva autenticitat a través del servei de validació de la Seu Electrònica de l'Ens amb el CVE 582BB1E2A9A0476195726620A6BC762B i data d'emissió 02/02/2022 a les 09:02:18



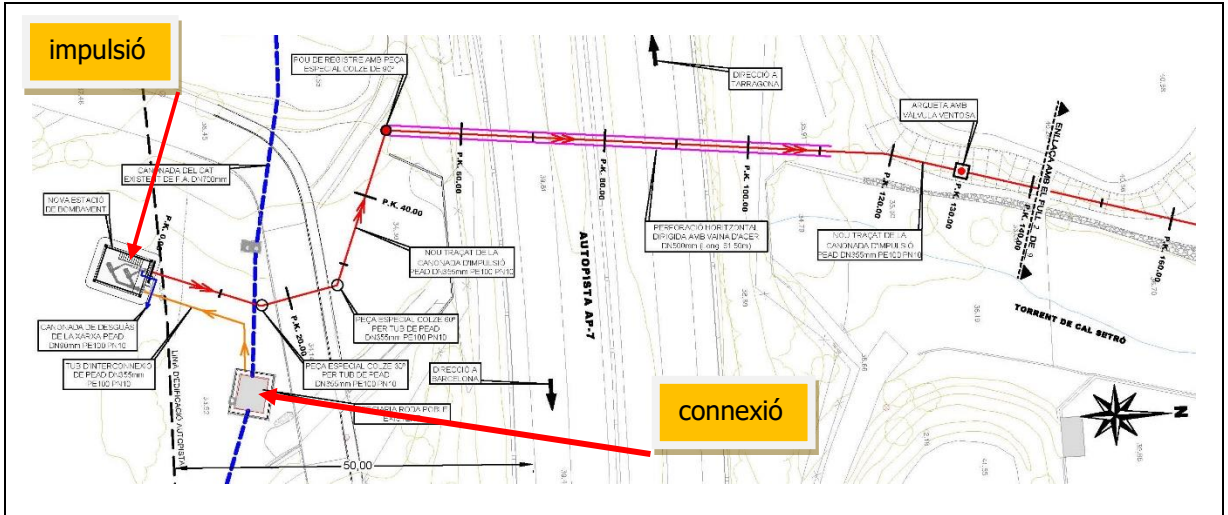
El dipòsit subministrarà aigua a altres dipòsits tal y com es reflecteix en la següents xarxa.



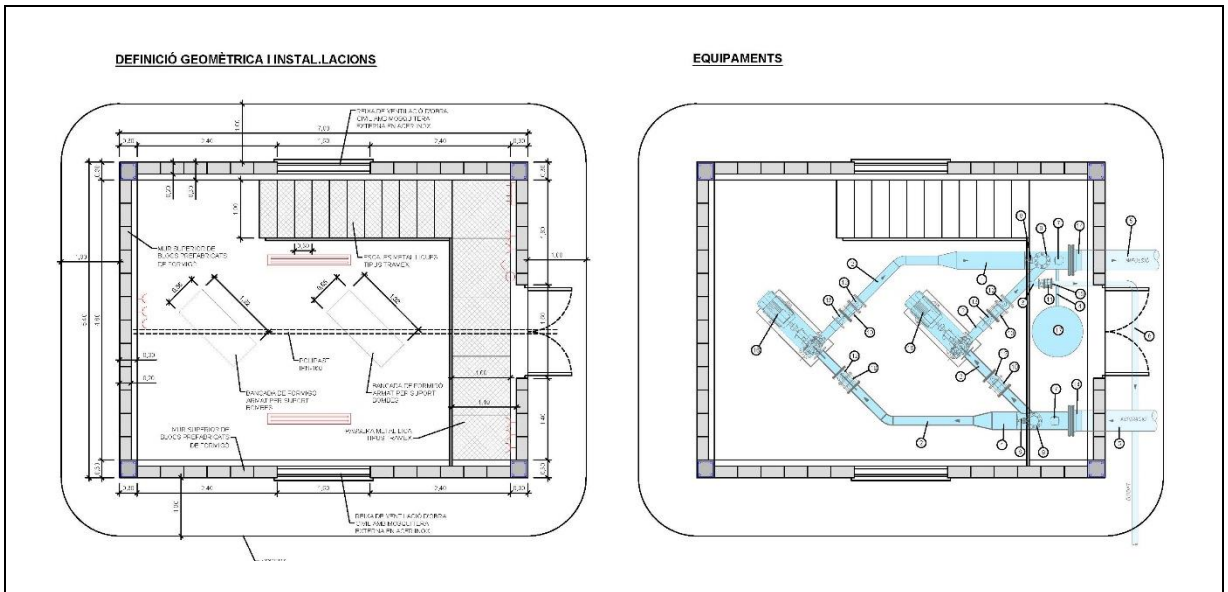
Aquest document és una còpia autèntica del document electrònic custodiat per Diputació de Tarragona. Podeu verificar la seva autenticitat a través del servei de validació de la Seu Electrònica de l'Ens amb el CVE 582BB1E2A9A04761857266P20A6BC762B i data d'emissió 02/02/2022 a les 09:02:18

2. Canonades.

Es realitza la connexió de subministrament d'aigua a la canonada del CAT que passa paral·lela a l'AP7



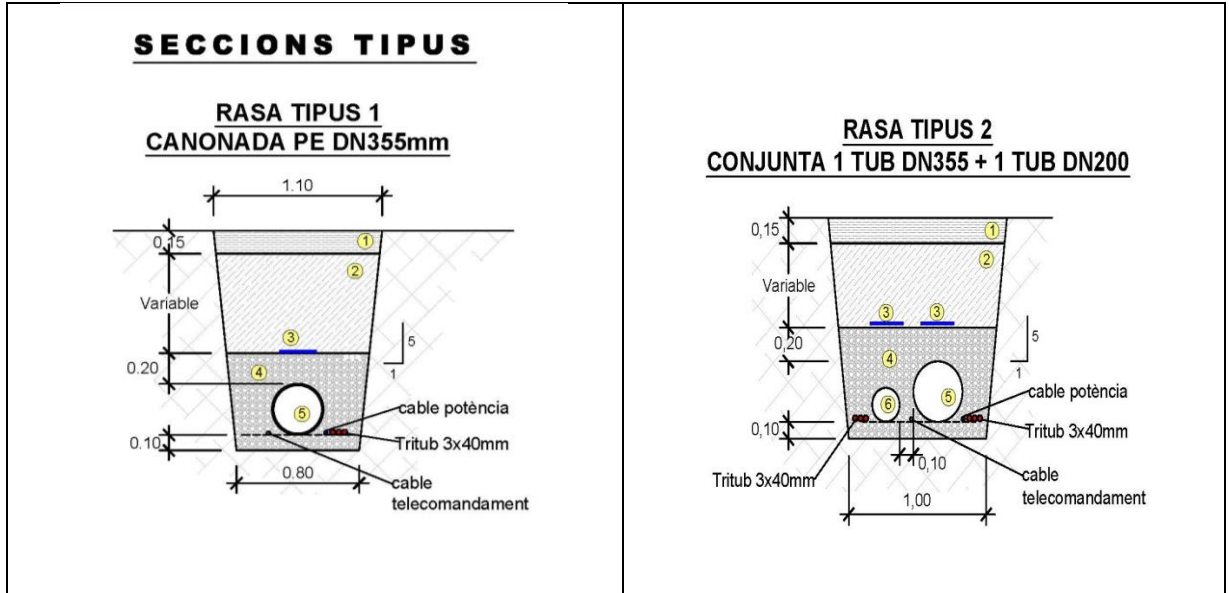
Al costat de la connexió de CAT es realitza una arqueta de formigó armat, per ubicar les bombes de la impulsió.



La canonada és de diàmetre 355 de polietilè PN10. Entre la impulsió i el dipòsit.

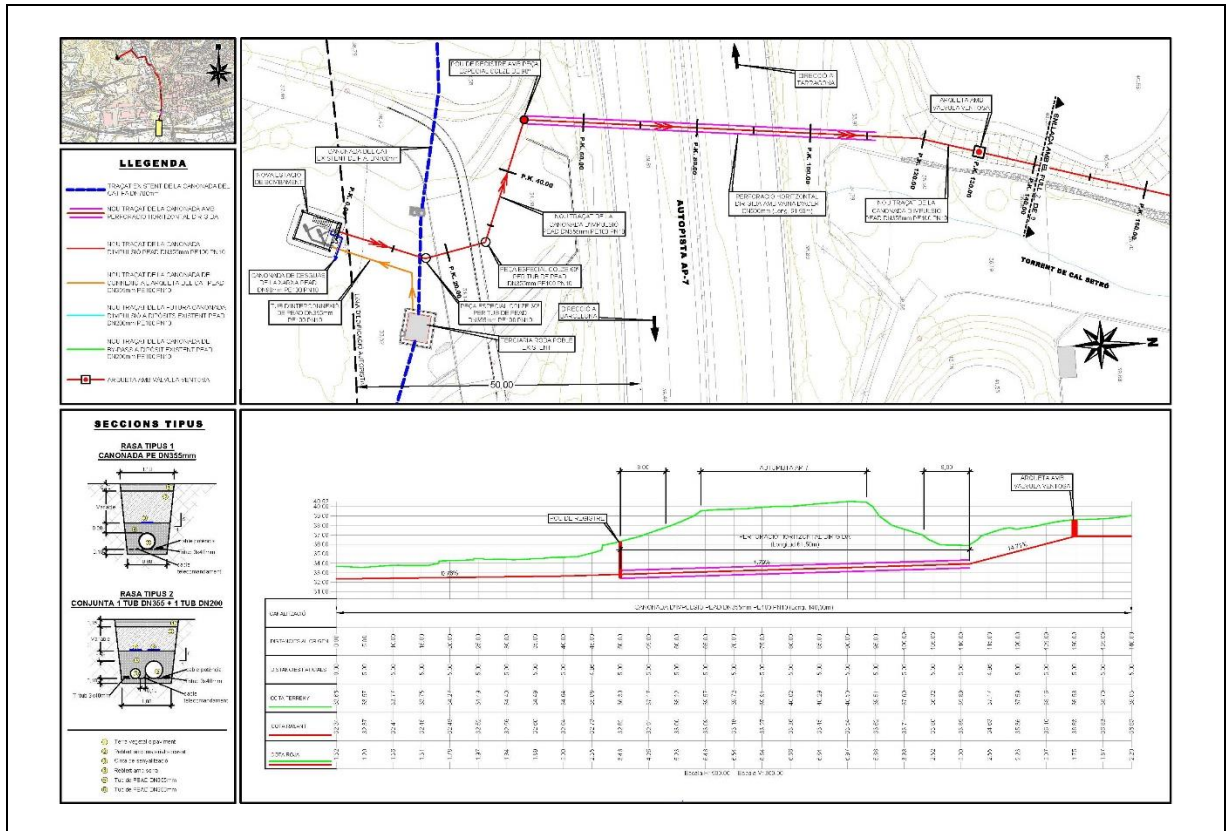
La canonada es col·locarà sobre 10 cm de sorra, i es protegirà amb sorra 20ctm sobre la generatriu.

Aquest document és una còpia autèntica del document electrònic original custodiat per Diputació de Tarragona. Podeu verificar la seva autenticitat a través del servei de validació de l'Ens amb el CVE 582BB1E2A0A476195726620A6BC762B i data d'emissió 02/02/2022 a les 09:02:18

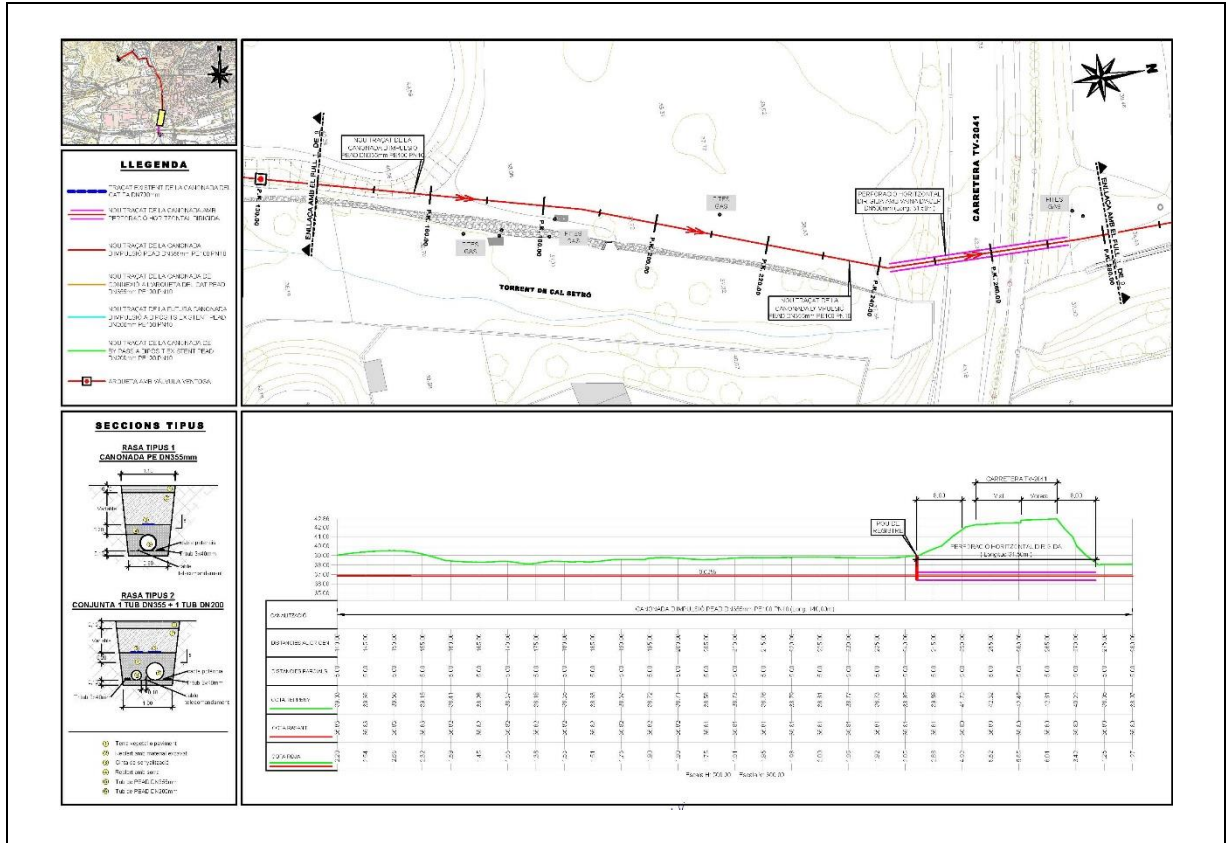


També està previst la col·locació de a canonada de 200 mm PN 10 entre el dipòsit nou i el camí formigonat.

Per travessar AP7 i la TV-2041 està previst la realització de dos claves teledirigides de diàmetre 500 mm amb funda metàl·lica.



Aquest document és una còpia autèntica del document electrònic custodiat per Diputació de Tarragona. Podeu verificar la seva autenticitat a través del servei de validació de la Seu Electrònica de l'Ens amb el CVE 582BB1E2A9A047619572620A6BC762B i data d'emissió 02/02/2022 a les 09:02:18



Construcció d'arquetes de ventoses 4 u.

Subministrament i muntatge de cable de telecomandament i de potència.

Es farà especial atenció a la presència de tots els possibles serveis afectats. Per això durant la redacció del projecte constructiu així com durant l'execució de l'obra, es duran a terme tots aquells treballs necessaris per a la identificació i la correcta senyalització, així com la notificació al propietari de tots aquells elements que puguin ser objecte d'afectació.

Està previst la restitució del paviment de aglomerat, formigó i voreres afectats.

6. GESTIÓ RESIDUS

El material sobrant de l'excavació està previst la seva retirada, transport i abocament en el gestor de residus. El volum estimat es de 4.118,304 m3.

7. PLA DE CONTROL DE QUALITAT

Per compte del Contractista, i fins a l' u per cent (1%) de l'import del pressupost d'execució material (PEM), anirà l'abono de les factures del laboratori que es derivin del control de qualitat dictaminat per la Propietat, segons l'esquema aprovat per la Propietat d'acord amb la Direcció Facultativa.

A criteri de la Direcció Facultativa, o Serveis Tècnics de la Propietat, es podrà ampliar o reduir el nombre de controls, que s'abonaran sempre a partir dels preus unitaris acceptats.

8. PRESSUPOST

Els valors totals del pressupost corresponents a l'execució de les obres definides en la Memòria Valorada per la construcció d'un nou dipòsit a Roda de Berà.

PRESSUPOST D'EXECUCIÓ MATERIAL	1.105.755,85 €
13% DESPESES GENERALS	143.748,26 €
6% BENEFICI INDUSTRIAL	66.345,35 €
PRESSUPOST D'EXECUCIÓ PER CONTRACTE	1.315.849,46 €
21% IVA	276.328,39 €
PRESSUPOST GENERAL DE LICITACIÓ (IVA inc.)	1.592.177,85 €

Els preus unitaris adoptats en el càlcul d'aquest pressupost corresponen als preus actuals de jornals, materials, transports i maquinària.

Aplicant els corresponents preus a les diferents unitats d'obra s'obté un Pressupost d'Execució Material de les Obres:

UN MILIÓ CENT CINC MIL SET-CENTS CINQUANTA-CINC EUROS AMB VUITANTA-CINC CÈNTIMS (1.105.755,85 €).

Que representa un Pressupost General de licitació, IVA inclòs de:

UN MILIÓ CINC-CENTS NORANTA-DOS MIL CENT SETANTA-SET EUROS AMB VUITANTA-CINC CÈNTIMS (1.592.177,85 €)

8.1. Pressupost per al coneixement de l'Administració

El Pressupost per al coneixement de l'Administració es defineix el Pressupost per al Coneixement de l'Administració que inclou el Pressupost d'Execució de les Obres per Contracte amb IVA, i a més a més, si cal, l'existència de costos complementaris necessaris per l'execució de les mateixes i definides en el Avantprojecte del Projecte de construcció d'un nou dipòsit a Roda de Berà.

Aquest pressupost inclou totes les despeses corresponents a l'execució de les actuacions proposades en aquest projecte. Per quantificar-lo s'han valorat els conceptes següents:

- Pressupost General de Licitació (amb IVA inclòs)
- Previsió per a revisió de preus
- Expropiacions necessàries
- Restabliment de serveis, drets reals i servitud afectades.

Tenint en compte el exposat, el Pressupost per Coneixement de l'Administració, queda desglossat de la manera següent:

PRESSUPOST D'EXECUCIÓ MATERIAL	1.105.755,85 €
13% DESPESES GENERALS	143.748,26 €
6% BENEFICI INDUSTRIAL	66.345,35 €
PRESSUPOST D'EXECUCIÓ PER CONTRACTE	1.315.849,46 €
21% IVA	276.328,39 €
PRESSUPOST GENERAL DE LICITACIÓ (IVA inc.)	1.592.177,85 €
PREVISIÓ PER REVISIÓ DE PREUS	0,00 €
ALTRES DESPESES	0,00 €
DESPESES COMPLEMENTARIES	0,00 €
PRESSUPOST PEL CONEIXEMENT DE L'ADMINISTRACIÓ:	1.592.177,85 €

El Pressupost General per Coneixement de l'Administració és UN MILIÓ CINQ-CENTS NORANTA-DOS MIL CENT SETANTA-SET EUROS AMB VUITANTA-CINC CÈNTIMS (1.592.177,85 €)

9. DOCUMENTS DE QUE CONSTA EL PRESENT PROJECTE

Integren la present memòria valorada els següents documents:

DOCUMENT Núm. 1.- MEMÒRIA I ANNEXOS

MEMÒRIA

ANNEXOS

- ANNEX Núm. 1. *REPORTATGE FOTOGRÀFIC*
- ANNEX Núm. 2. *JUSTIFICACIÓ DE PREUS*
- ANNEX Núm. 3. *GEOTÈCNIA*
- ANNEX Núm. 4. *SERVEIS AFECTATS*
- ANNEX Núm. 5. *SISTEMA DE BOMBAMENT*
- ANNEX Núm. 6. *CARTOGRAFIA I TOPOGRAFIA*

DOCUMENT Núm. 2.- PLÀNOLS

- PLÀNOL Núm. 1. *SITUACIÓ I EMPLAÇAMENT*
- PLÀNOL Núm. 2. *PLANTA GENERAL*
- PLÀNOL Núm. 3. *PLANTA TRAÇAT*
- PLÀNOL Núm. 4. *PLANTA I PERFIL LONGITUDINAL*
- PLÀNOL Núm. 5. *DETALL CONSTRUCTIUS*
- PLÀNOL Núm. 6. *ARQUETA EXISTENT DEL CAT.*
- PLÀNOL Núm. 7. *ESTACIÓ DE BOMBAMENT*
- PLÀNOL Núm. 8. *ARQUETA D'ARRIBADA*
- PLÀNOL Núm. 9. *NOU DIPÒSIT*

PLÀNOL Núm. 10. ESQUEMA DE LA XARXA

PLÀNOL Núm. 11. SERVITUD I EXPROPIACIONS

DOCUMENT Núm. 3.- PRESSUPOST

AMIDAMENTS

QUADRE PREUS Núm. 1

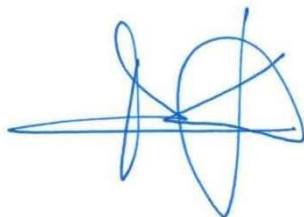
QUADRE PREUS Núm. 2

PRESSUPOST PARCIAL

PRESSUPOST GENERAL

Tarragona, Agost de 2021

L'Enginyer de Camins, Canals i Ports,
Redactor



Alejandro Lerma Gómez

Aquest document és una còpia autèntica del document electrònic original custodiat per Diputació de Tarragona. Podeu verificar la seva autenticitat a través del servei de validació de l'Enx amb el CVE 582BB1E2A9A0476185726F20A6BC762B i data d'emissió 02/02/2022 a les 09:02:18

SIGNAT ELECTRÒNICAMENT PER:
** ALEJANDRO LERMA (R: B64323355) el dia 12/01/2022 a les 18:08:03

2.- ANNEXOS

Aquest document és una còpia autèntica del document electrònic original custodiat per Diputació de Tarragona. Podeu verificar la seva autenticitat a través del servei de validació de l'Ens amb el CVE 582BB1E2A9A0476185726F20A6BC762B i data d'emissió 02/02/2022 a les 09:02:18

ANNEX 1. Reportatge fotogràfic

INDEX

1. INTRODUCCIÓ	3
2. REPORTATGE FOTOGRÀFIC	3

Aquest document és una còpia autèntica del document electrònic original custodiat per Diputació de Tarragona. Podeu verificar la seva autenticitat a través del servei de validació de l'Enx amb el CVE 582BB1E2A0476185726F20A6C762B i data d'emissió 02/02/2022 a les 09:02:18

SIGNAT ELECTRÒNICAMENT PER:

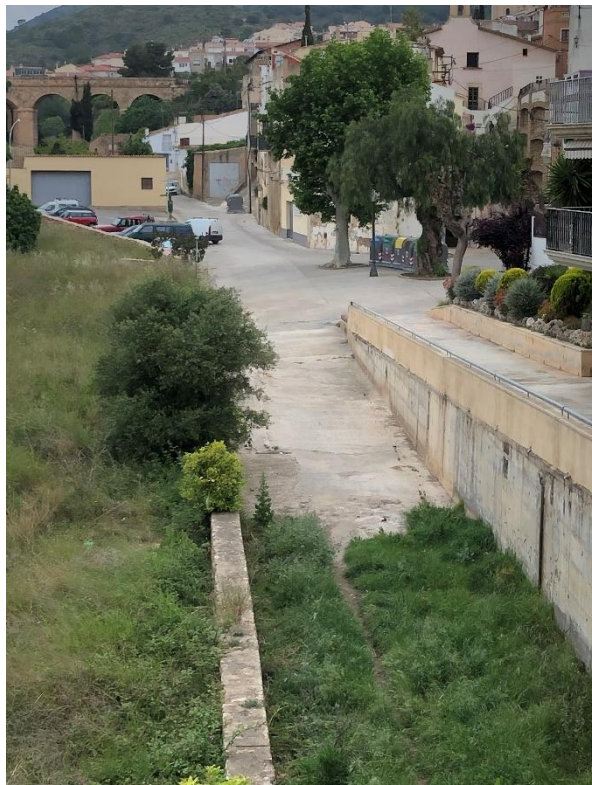
** ALEJANDRO LERMA (R: B64323355) el dia 12/01/2022 a les 18:08:03

1. INTRODUCCIÓ

Les imatges de l'àmbit d'actuació del present projecte, que s'inclouen en aquest annex, han estat íntegrament realitzades pels Tengi Consultoria Tècnica S.L.

2. REPORTATGE FOTOGRÀFIC





Aquest document és una còpia autèntica del document electrònic custodiat per Diputació de Tarragona. Podeu verificar la seva autenticitat a través del servei de validació de la seu electrònica de l'IBES amb el codi SUPPLEM000447614552265201657333 i data d'emissió 09/03/2022 a les 09:00:18



Aquest document és una còpia autèntica del document electrònic custodiat per Diputació de Tarragona. Podeu verificar la seva autenticitat a través del servei de validació de l'Enx amb el CVE 5823B1E2A9A0476185726F20A65C762B i data d'emissió 02/02/2022 a les 09:02:18



Aquest document és una còpia autèntica del document electrònic original custodiat per Diputació de Tarragona. Podeu verificar la seva autenticitat a través del servei de validació de l'Ens amb el CVE 582BB1E2A0476185726F20A65C762B i data d'emissió 02/02/2022 a les 09:02:18

Aquest document és una còpia autèntica del document electrònic original custodiat per Diputació de Tarragona. Podeu verificar la seva autenticitat a través del servei de validació de l'Ens amb el CVE 582BB1E2A9A0476185726F20A6BC762B i data d'emissió 02/02/2022 a les 09:02:18

SIGNAT ELECTRÒNICAMENT PER:
** ALEJANDRO LERMA (R: B64323355) el dia 12/01/2022 a les 18:08:03

ANNEX 2. Justificació de preus

INDEX

1. JUSTIFICACIÓ DE PREUS

3

Aquest document és una còpia autèntica del document electrònic original custodiat per Diputació de Tarragona. Podeu verificar la seva autenticitat a través del servei de validació de l'Ens amb el CVE 582BB1E2A0476185726F20A65C762B i data d'emissió 02/02/2022 a les 09:02:18

Aquest document és una còpia autèntica del document electrònic original custodiat per Diputació de Tarragona. Podeu verificar la seva autenticitat a través del servei de validació de l'Enx amb el CVE 582BB1E2A0476185726F20A6C762B i data d'emissió 02/02/2022 a les 09:02:18

SIGNAT ELECTRÒNICAMENT PER:

** ALEJANDRO LERMA (R: B64323355) el dia 12/01/2022 a les 18:08:03

1. JUSTIFICACIÓ DE PREUS

Aquest document és una còpia autèntica del document electrònic original custodiat per Diputació de Tarragona. Podeu verificar la seva autenticitat a través del servei de validació de l'Enx amb el CVE 582BB1E2A0476185726F20A65C762B i data d'emissió 02/02/2022 a les 09:02:18

JUSTIFICACIÓ DE PREUS

MA D'OBRA

CODI	UA	DESCRIPCIÓ	PREU	
A0112000	h	Cap de colla	23,37000	€
A0121000	h	Oficial 1a	22,06000	€
A0122000	h	Oficial 1a paleta	23,38000	€
A0123000	h	Oficial 1a encofrador	23,38000	€
A0124000	h	Oficial 1a ferrallista	23,38000	€
A0125000	h	Oficial 1a soldador	23,77000	€
A0126000	h	Oficial 1a picapedrer	23,38000	€
A0127000	h	Oficial 1a col-locador	23,38000	€
A012F000	h	Oficial 1a manyà	23,75000	€
A012G000	h	Oficial 1a calefactor	24,16000	€
A012H000	h	Oficial 1a electricista	24,16000	€
A012M000	h	Oficial 1a muntador	24,16000	€
A012N000	h	Oficial 1a d'obra pública	23,38000	€
A012P000	h	Oficial 1a jardiner	28,01000	€
A0133000	h	Ajudant encofrador	20,76000	€
A0134000	h	Ajudant ferrallista	20,76000	€
A0135000	h	Ajudant soldador	20,84000	€
A0136000	h	Ajudant picapedrer	20,76000	€
A0137000	h	Ajudant col-locador	20,76000	€
A013F000	h	Ajudant manyà	20,84000	€
A013G000	h	Ajudant calefactor	20,73000	€
A013H000	h	Ajudant electricista	20,73000	€
A013M000	h	Ajudant muntador	20,76000	€
A013U001	h	Ajudant	19,60000	€
A0140000	h	Manobre	19,52000	€
A0150000	h	Manobre especialista	20,19000	€

JUSTIFICACIÓ DE PREUS

MAQUINÀRIA

CODI	UA	DESCRIPCIÓ	PREU	
C1101200	h	Compressor amb dos martells pneumàtics	15,65000	€
C110D000	h	Carro de perforació HC-350	119,72000	€
C13113B0	h	Pala carregadora sobre cadenes d'11 a 17 t	88,61000	€
C1311430	h	Pala carregadora sobre pneumàtics de 8 a 14 t	73,05000	€
C1311440	h	Pala carregadora sobre pneumàtics de 15 a 20 t	88,61000	€
C13124A0	h	Pala excavadora giratoria sobre cadenes de 12 a 20 t	84,74000	€
C1313330	h	Retroexcavadora sobre pneumàtics de 8 a 10 t	50,90000	€
C131U001	h	Pala carregadora de 170 hp, tipus CAT-950 o equivalent	65,10000	€
C131U028	h	Retroexcavadora de 95 hp, tipus CAT-446 o equivalent	57,18000	€
C131U060	h	Excavadora sobre erugues amb escarificador (D-7)	69,39000	€
C1331100	h	Motoanivelladora petita	58,56000	€
C13350C0	h	Corró vibratori autopropulsat, de 12 a 14 t	67,39000	€
C133A0K0	h	Safata vibrant amb placa de 60 cm	5,67000	€
C15018U1	h	Camió de 200 hp, de 15 t (7,3 m3)	38,86000	€
C1501900	h	Camió per a transport de 20 t	48,12000	€
C1503000	h	Camió grua	45,42000	€
C1503500	h	Camió grua de 5 t	47,81000	€
C1503U10	h	Camió grua de 5 t	39,52000	€
C150G800	h	Grua autopropulsada de 12 t	49,86000	€
C150GB00	h	Grua autopropulsada de 40 t	82,38000	€
C150GU10	h	Grua autopropulsada de 12 t	51,71000	€
C150GU30	h	Grua autopropulsada de 40 t	98,71000	€
C1700006	h	Vibrador intern de formigó	1,90000	€
C1701100	h	Camió amb bomba de formigonar	155,18000	€
C1701U10	h	Camió amb bomba de formigonar	99,53000	€
C1702D00	h	Camió cisterna per a reg asfàltic	28,13000	€
C1705600	h	Formigonera de 165 l	1,71000	€
C1709B00	h	Estenedora per a paviments de mescla bituminosa	53,72000	€
C170D0A0	h	Corró vibratori per a formigons i betums autopropulsat pneumàtic	61,61000	€
C170E000	h	Escombradora autopropulsada	41,62000	€
C170H000	h	Màquina tallajunts amb disc de diamant per a paviment	8,77000	€
C2005000	h	Regle vibratori	4,41000	€
C200P000	h	Equip i elements auxiliars per a soldadura elèctrica	3,12000	€
C200S000	h	Equip i elements auxiliars per a tall oxiacetilènic	6,61000	€
C200U001	h	Motoserra per a la tala d'arbres	2,67000	€
C200U002	h	Màquina per a doblegar rodó d'acer	2,14000	€
C200U003	h	Cisalla elèctrica	2,29000	€
CF119112	m	Equip de personal i maquinària per a clavament horitzontal de tub de 400 mm de diàmetre nominal, amb empenta de cric hidràulic amb excavació mitjançant barrina helicoidal i extracció de terres per la pròpia barrina, en terreny compacte	226,97000	€
CF1Z1155	U	DESPLAÇAMENT A OBRA, MUNTATGE I DESMUNTATGE D'EQUIP DE CLAVAMENT DE TUBS AMB ESCUT OBERT I ROBOT BROKK	4.150,00000	€
CZ112000	h	Grup electrògen de 20 a 30 kVA	8,54000	€
CZ11U001	h	Grup electrògen de 80/100 kVA, amb consums inclosos	6,69000	€
CZ12U00A	h	Compressor portàtil de 7/10 m3/min de cabal	17,27000	€

JUSTIFICACIÓ DE PREUS

MATERIALS

CODI	UA	DESCRIPCIÓ	PREU	
B0111000	m3	Aigua	1,67000	€
B0211000	kg	Explosiu tipus goma-2 EC amb part proporcional de metxa i detonant	5,04000	€
B0310020	t	Sorra de pedrera per a morters	17,37000	€
B0310500	t	Sorra de pedrera de 0 a 3,5 mm	17,00000	€
B0311010	t	Sorra de pedrera de pedra calcària per a formigons	16,18000	€
B0321000	m3	Sauló sense garbellar	16,63000	€
B0331Q10	t	Grava de pedrera de pedra calcària, de grandària màxima 20 mm, per a formigons	16,15000	€
B0332020	t	Grava de pedrera de pedra granítica, per a drens	19,27000	€
B0432100	m3	Pedra calcària per a maçoneria	26,86000	€
B0511401	t	Ciment portland CEM I 32,5 R segons UNE-EN 197-1, en sacs	106,62000	€
B0512401	t	Ciment portland amb filler calcari CEM II/B-L 32,5 R segons UNE-EN 197-1, en sacs	103,30000	€
B0532310	kg	Calç aèria hidratada CL 90-S, en sacs	0,22000	€
B0533410	kg	Calç hidràulica natural NHL 2, en sacs	0,38000	€
B0552100	kg	Emulsió bituminosa catiònica amb un 60% de betum asfàltic, per a reg d'adherència tipus C60B3/B2 ADH, segons UNE-EN 13808	0,23000	€
B060U460	m3	Formigó HA-35, consistència fluida i granulat màxim 20 mm, inclòs transport a l'obra	76,53000	€
B064300C	m3	Formigó HM-20/P/20/I de consistència plàstica, grandària màxima del granulat 20 mm, amb >= 200 kg/m3 de ciment, apte per a classe d'exposició I	59,55000	€
B064E26C	m3	Formigó HM-30/P/20/I+E de consistència plàstica, grandària màxima del granulat 20 mm, amb >= 275 kg/m3 de ciment, apte per a classe d'exposició I+E	76,50000	€
B065710B	m3	Formigó HA-25/B/10/I de consistència tova, grandària màxima del granulat 10 mm, amb >= 250 kg/m3 de ciment, apte per a classe d'exposició I	67,74000	€
B065710C	m3	Formigó HA-25/P/10/I de consistència plàstica, grandària màxima del granulat 10 mm, amb >= 250 kg/m3 de ciment, apte per a classe d'exposició I	67,74000	€
B065910C	m3	Formigó HA-25/P/20/I de consistència plàstica, grandària màxima del granulat 20 mm, amb >= 250 kg/m3 de ciment, apte per a classe d'exposició I	65,29000	€
B06NLA2C	m3	Formigó de neteja, amb una dosificació de 150 kg/m3 de ciment, consistència plàstica i grandària màxima del granulat 20 mm, HL-150/P/20	57,40000	€
B06NN14C	m3	Formigó d'ús no estructural de resistència a compressió 15 N/mm2, consistència plàstica i grandària màxima del granulat 40 mm, HNE-15/P/40	57,13000	€
B0710250	t	Morter per a ram de paleta, classe M 5 (5 N/mm2), a granel, de designació (G) segons norma UNE-EN 998-2	30,27000	€
B081C010	kg	Additiu inclusor aire/plastificant per a morter, segons la norma UNE-EN 934-3	1,42000	€
B0A14200	kg	Filferro recuit de diàmetre 1,3 mm	1,17000	€
B0A142U0	kg	Filferro recuit de diàmetre 1,6 mm	1,19000	€
B0A31000	kg	Clau acer	1,36000	€
B0B2A000	kg	Acer en barres corrugades B500S de límit elàstic >= 500 N/mm2	0,60000	€
B0B2U002	kg	Acer en barres corrugades B 500 S de límit elàstic >= 500 N/mm2	0,58000	€
B0B341C2	m2	Malla electrosoldada de barres corrugades d'acer ME 30x15 cm D:4-4 mm 6x2,2 m B500T UNE-EN 10080	0,91000	€
B0B341C4	m2	Malla electrosoldada de barres corrugades d'acer ME 30x15 cm D:6-6 mm 6x2,2 m B500T UNE-EN 10080	1,34000	€
B0D21030	m	Tauló de fusta de pi per a 10 usos	0,41000	€
B0D2U002	m	Amortització de tauló de fusta de pi per a 1 ús	3,41000	€
B0D31000	m3	Llata de fusta de pi	212,63000	€
B0D625A0	cu	Puntal metàl·lic i telescòpic per a 3 m d'alçària i 150 usos	9,37000	€
B0D629AU	cu	Puntal metàl·lic i telescòpic per a 5 m d'alçària i 150 usos	19,86000	€

JUSTIFICACIÓ DE PREUS

MATERIALS

CODI	UA	DESCRIPCIÓ	PREU	
B0D71120	m2	Tauler elaborat amb fusta de pi, de 22 mm de gruix, per a 5 usos	2,57000	€
B0DFF001	m3	Amortització de cindri metàl·lica	6,35000	€
B0DFU001	m3	Amortització de cindri metàl·lica	7,37000	€
B0DZA000	l	Desencofrant	2,75000	€
B0DZU005	u	Materials auxiliars per a encofrar	1,43000	€
B0E244L1	u	Bloc foradat de morter de ciment, llis, de 400x200x200 mm, per a revestir, categoria I segons norma UNE-EN 771-3	1,00000	€
B0E254W2	u	Bloc foradat de morter de ciment, rugós, de 400x300x200 mm, amb components hidrofugants, de cara vista, de color, categoria I segons norma UNE-EN 771-3	1,53000	€
B14Z2100	u	Carregador de bateries, per a projector acoblat al casc, per a 2 usos	3.600,00000	€
B2RA71H1	t	Deposició controlada a dipòsit autoritzat, amb canó sobre la deposició controlada dels residus de la construcció inclòs, segons la LLEI 8/2008, de residus de formigó inerts amb una densitat 1,45 t/m3, procedents de construcció o demolició, amb codi 170101 segons la Llista Europea de Residus (ORDEN MAM/304/2002)	6,60000	€
B44Z50A6	kg	Acer S275JR segons UNE-EN 10025-2, format per peça composta, en perfils laminats en calent sèrie IPN, IPE, HEB, HEA, HEM i UPN, treballat al taller per a col·locar amb cargols i galvanitzat	1,82000	€
B4LF0403	m	Bigueta de formigó pretesat de 17 a 18 cm d'alçària, amb armadura activa de tensió compresa entre 96 i 131 kN	7,64000	€
B4LV0DHU	m2	Llosa alveolar de formigó pretesat de 40 cm d'alçària i 100 a 120 cm d'amplària, amb junt lateral obert superiorment, de 217,9 a 254,3 kNm per m d'amplària de moment flector últim	58,65000	€
B4LZ560N	m	Revolto industrialitzat de morter de ciment per a un intereix de 60 cm i alçària de 22 cm	5,57000	€
B4PA4437	m	Jàssera prefabricada de formigó pretesat en forma de T invertida, de 40 cm d'amplària del nervi, 30 cm d'alçària del taló i 60 cm d'alçària total, amb un moment flector màxim de 560 a 650 kNm	148,30000	€
B4PZB000	dm3	Neoprè sense armar per a recolzaments	19,23000	€
B4PZC300	dm3	Neoprè armat per a recolzaments, de volum entre 2 a 6 dm3	18,43000	€
B4R12061	kg	Acer inoxidable austenític amb molibdè de designació 1.4401 (AISI 316), en perfils conformats tipus rodó, quadrat, rectangular, treballat a taller	4,50000	€
B5ZG0ECO	m	Peça de formigó de ciment blanc de 40x5 cm	12,62000	€
B6A1KRA0	m	Reixat d'acer de 2 m d'alçària format per panells de 2,5 x 2 m amb malla amb plecs horitzontals electrosoldada de 50x100 mm i 4 mm de gruix, fixats mecànicament a suports verticals de tub de secció circular de diàmetre 50 mm i 1,5 mm de gruix, situats cada 2,5 m als extrems de cada panell, amb acabat galvanitzat i plastificat	24,06000	€
B712V0XA	m2	Làmina de betum modificat amb autoprotecció mineral LBM (APP) 50/G-FP amb armadura de feltre de polièster de 150 g/m2 reforçada i acabat de color estàndard	7,23000	€
B7422CMF	m2	Làmina de PVC flexible resistent a la intempèrie de gruix 1,2 mm i amb armadura de malla de fibra de vidre	6,11000	€
B7B111E0	m2	Geotèxtil format per feltre de polipropilè no teixit, lligat mecànicament de 190 a 200 g/m2	1,52000	€
B7Z22000	kg	Emulsió bituminosa, tipus EB	1,16000	€
B965A1C0	m	Vorada recta de formigó, doble capa, amb secció normalitzada per a vianants A1 de 20x14 cm segons UNE 127340, de classe climàtica B, classe resistent a l'abradió H i classe resistent a flexió S (R-3,5 MPa) segons UNE-EN 1340	5,98000	€
B965A3C0	m	Vorada recta de formigó, doble capa, amb secció normalitzada per a vianants A3 de 20x8 cm segons UNE 127340, de classe climàtica B, classe resistent a l'abradió H i classe resistent a flexió S (R-3,5 MPa) segons UNE-EN 1340	4,38000	€
B9E11100	m2	Panot gris de 20x20x2,5 cm, classe 1a, preu superior	6,50000	€
B9H11251	t	Mescla bituminosa contínua en calent tipus AC 16 surf B 50/70 D, amb betum asfàltic de penetració, de granulometria densa per a capa de trànsit i granulat granític	50,41000	€
BADTU001	u	Trapa practicable d'eix horitzontal de planxa d'acer galvanitzat, per a un buit d'obra de 83x75 cm, amb pany, clau i reixa de ventilació	221,82000	€
BARSA91B	m2	Porta seccional d'acer galvanitzat de doble xapa amb acabat lacat, de 3,6 a 4 m d'amplària, amb funcionament manual, amb guies i pany	205,03000	€

JUSTIFICACIÓ DE PREUS

MATERIALS

CODI	UA	DESCRIPCIÓ	PREU	
BBC19000	M	CINTA D'ABALISAMENT , PER A SEGURETAT I SALUT	0,14000	€
BD13187B	m	Tub de PVC-U de paret massissa, àrea d'aplicació B segons norma UNE-EN 1329-1, de DN 125 mm i de llargària 3 m, per a encolar	3,45000	€
BD1Z2300	u	Brida per a tub de PVC de diàmetre entre 125 i 160 mm	2,47000	€
BD5Z8DF2	u	Reixa entramada fixa d'acer inoxidable 1.4404 (AISI 316L), per a canal de drenatge de 400 a 600 mm d'amplària, de 1000 mm de llargària, 25 mm de gruix i classe A15	142,25000	€
BDD1U020	u	Cubeta formigó prefabricat de 100 cm de diàmetre i de 100 cm d'alçària pera a base pou circular, amb junt encadellat	90,49000	€
BDD1U170	u	Con de formigó prefabricat de 100X60X70 cm de dimensions per a brocal de pou, amb junta de goma	95,90000	€
BDDZ51A0	u	Graó per a pou de registre d'acer galvanitzat, de 300x300x300 mm, amb rodó de D= 18 mm	4,75000	€
BDDZ5DD0	u	Bastiment circular i tapa circular de fosa dúctil per a pou de registre, abatible, pas lliure de 600 mm de diàmetre i classe D400 segons norma UNE-EN 124	100,52000	€
BDW3B800	u	Accessori genèric per a tub de PVC de D=125 mm	8,21000	€
BDY3B800	u	Element de muntatge per a tub de PVC de D=125 mm	0,12000	€
BEM34220	u	Extractor 6900 m3/h 925 rpm	750,00000	€
BF1D5B40	u	Brida exempta amb valona de 350 mm de DN i de 10 bar de PN, d'acer ST-35	69,08000	€
BFB1C600	m	Tub de polietilè de designació PE 100, de 90 mm de diàmetre nominal, de 16 bar de pressió nominal, sèrie SDR 11, segons la norma UNE-EN 12201-2	4,45000	€
BFB1L420	m	Tub de polietilè de designació PE 100, de 200 mm de diàmetre nominal, de 10 bar de pressió nominal, sèrie SDR 17, segons la norma UNE-EN 12201-2, soldat	14,09000	€
BFB1R420	m	Tub de polietilè de designació PE 100, de 355 mm de diàmetre nominal, de 10 bar de pressió nominal, sèrie SDR 17, segons la norma UNE-EN 12201-2, soldat	39,02000	€
BFWB1C05	u	Accessori per a tubs de polietilè de densitat alta, de 90 mm de diàmetre nominal exterior, de plàstic, per a connectar a pressió	47,87000	€
BFYB1C05	u	Part proporcional d'elements de muntatge per a tubs de polietilè de densitat alta, de 90 mm de diàmetre nominal exterior, per a connectar a pressió	0,21000	€
BG1A0940	u	Armari	46.750,00000	€
BG21RA10	m	Tub rígid de PVC, de 40 mm de diàmetre nominal, aïllant i no propagador de la flama, amb una resistència a l'impacte de 3 J, resistència a compressió de 250 N, d'1,2 mm de gruix	1,09000	€
BG22TD10	m	Tub corbable corrugat de polietilè, de doble capa, llisa la interior i corrugada l'exterior, de 63 mm de diàmetre nominal, aïllant i no propagador de la flama , resistència a l'impacte de 20 J, resistència a compressió de 450 N, per a canalitzacions soterrades	1,10000	€
BG312670	m	Cable amb conductor de coure de 0,6/1 kV de tensió assignada, amb designació RZ1-K (AS), pentapolar, de secció 5 x 16 mm2, amb coberta del cable de poliolefines amb baixa emissió fums	9,19000	€
BGE51210	u	Bateria estacionària per a instal·lació fotovoltaica tipus OPzV, amb electròlit de gel, de 2 V de tensió nominal i 250 Ah C100, hermètica i lliure de manteniment, electrode positiu tubular, cos d'ABS, alta estabilitat als cicles de càrrega i descàrrega	116,40000	€
BGW1A000	u	Part proporcional d'accessoris per a armaris metàl·lics	4,96000	€
BHV5P600	u	Pantalla tàctil de 12"	1.450,00000	€
BJM2U020	u	Calderó antiariet ANN-1000/10	1.500,00000	€
BJM35BE0	u	Ventosa purgador DN 50 PN 16	250,00000	€
BM312612	u	Extintor de pols seca polivalent, de càrrega 6 kg, amb pressió incorporada, cromat	62,99000	€
BMY31000	u	Part proporcional d'elements especials per a extintors	0,31000	€
BN11AS90	u	Vàlvula de comporta manual amb rosca de diàmetre nominal 2", de 16 bar de pressió nominal, cos fosa nodular EN-GJS-500-7 (GGG50) i tapa de fosa nodular EN-GJS-500-7 (GGG50) amb revestiment de resina epoxi (250 micres), comporta de fosa+EPDM i tancament de seient elàstic, eix d'acer inoxidable 1.4021 (AISI 420), amb volant de fosa	53,21000	€
BN722G33	u	Valvula papallona manual DN-200/PN16	600,00000	€
BNH556E0M7I	u	Electrobomba centrífuga normalitzada segons UNE-EN 733 (DIN 24255), mida normalitzada 80-400, de tipus horitzontal d'un graó i d'una entrada, cos en espiral amb potes de suport foses conjuntament amb el cos i suport coixinet amb pota de suport (forma construcció de procés), boca	7.893,00000	€

Aquest document és una còpia autèntica del document electrònic original custodiat per Diputació de Tarragona. Podeu verificar la seva autenticitat a través del servei de validació de l'Ens amb el CVE 582BB1E2A0A0476185726F20A6BC762B i data d'emissió 02/02/2022 a les 09:02:18

JUSTIFICACIÓ DE PREUS

MATERIALS

CODI	UA	DESCRIPCIÓ	PREU
		d'aspiració axial i boca d'impulsió radial cap amunt, rodet radial tancat disposat en voladís, compensació hidràulica mitjançant orificis de descàrrega al rodet, suport amb rodaments de boles lubricades de per vida, estanqueïtat de l'eix mitjançant tancament mecànic segons DIN 24960, motor trifàsic de 18,5 kW de potència nominal a 1450 rpm, cos de fosa, connexions embridades, pressió nominal 10 bar, boca d'aspiració de 100 mm de diàmetre nominal i boca d'impulsió 80 mm de diàmetre nominal, ref. ENR80-400/18,5-1450 de la serie ENR a 1450rpm d'EBARA	
BQN2U001	m	Escala metàl·lica recta, de 0,6 m d'amplària, amb 2 suports amb perfils d'acer laminat IPN 120, esglaons de planxa metàl·lica amb relleu antilliscant, conformada amb plecs frontal i posterior, de 2 mm de gruix, soldats superiorment als perfils i barana metàl·lica d'acer amb tub superior de 42 mm de diàmetre, 3 barres de 12 mm de diàmetre i muntants de secció rectangular 50x10 mm soldats lateralment als perfils, amb acabat lacat	335,11000 €
BVA21000	u	Cala amb retroexcavadora	157,19000 €

Aquest document és una còpia autèntica del document electrònic original custodiat per Diputació de Tarragona. Podeu verificar la seva autenticitat a través del servei de validació de l'Ens amb el CVE 582BB1E2A9A0476185726F20A6BC762B i data d'emissió 02/02/2022 a les 09:02:18

JUSTIFICACIÓ DE PREUS

ELEMENTS COMPOSTOS

CODI	UA	DESCRIPCIÓ					PREU
D0391311	m3	Sorra-ciment, sense additius amb 200 kg/m3 de ciment portland amb filler calcarí i sorra de pedrera, elaborada a l'obra	Rend.: 1,000			69,76000	€
			Unitats	Preu	Parcial	Import	
Ma d'obra							
A0150000	h	Manobre especialista	1,050	/R x 20,19000 =	21,19950		
			Subtotal:		21,19950	21,19950	
Maquinària							
C1705600	h	Formigonera de 165 l	0,750	/R x 1,71000 =	1,28250		
			Subtotal:		1,28250	1,28250	
Materials							
B0512401	t	Ciment portland amb filler calcarí CEM II/B-L 32,5 R segons UNE-EN 197-1, en sacs	0,200	x 103,30000 =	20,66000		
B0310020	t	Sorra de pedrera per a morters	1,520	x 17,37000 =	26,40240		
			Subtotal:		47,06240	47,06240	
			DESPESES AUXILIARS	1,00 %		0,21200	
			COST DIRECTE			69,75640	
			COST EXECUCIÓ MATERIAL			69,75640	
D060M021	m3	Formigó de 150 kg/m3, amb una proporció en volum 1:4:8, amb ciment portland amb filler calcarí CEM II/B-L 32,5 R i granulat de pedra calcària de grandària màxima 20 mm, elaborat a l'obra amb formigonera de 165 l	Rend.: 1,000			74,80000	€
			Unitats	Preu	Parcial	Import	
Ma d'obra							
A0150000	h	Manobre especialista	1,100	/R x 20,19000 =	22,20900		
			Subtotal:		22,20900	22,20900	
Maquinària							
C1705600	h	Formigonera de 165 l	0,600	/R x 1,71000 =	1,02600		
			Subtotal:		1,02600	1,02600	
Materials							
B0331Q10	t	Grava de pedrera de pedra calcària, de grandària màxima 20 mm, per a formigons	1,550	x 16,15000 =	25,03250		
B0512401	t	Ciment portland amb filler calcarí CEM II/B-L 32,5 R segons UNE-EN 197-1, en sacs	0,150	x 103,30000 =	15,49500		
B0311010	t	Sorra de pedrera de pedra calcària per a formigons	0,650	x 16,18000 =	10,51700		
B0111000	m3	Aigua	0,180	x 1,67000 =	0,30060		
			Subtotal:		51,34510	51,34510	
			DESPESES AUXILIARS	1,00 %		0,22209	
			COST DIRECTE			74,80219	
			COST EXECUCIÓ MATERIAL			74,80219	

Aquest document és una còpia autèntica del document electrònic custodiat per Diputació de Tarragona. Podeu verificar la seva autenticitat a través del servei de validació de l'Ens amb el CVE 582BB1E2A9A0476185726F20A6BC762B i data d'emissió 02/02/2022 a les 09:02:18

JUSTIFICACIÓ DE PREUS

ELEMENTS COMPOSTOS

CODI	UA	DESCRIPCIÓ			PREU	
D060Q021	m3	Formigó de 225 kg/m3, amb una proporció en volum 1:3:6, amb ciment pòrtland amb filler calcari CEM II/B-L 32,5 R i granulat de pedra calcària de grandària màxima 20 mm, elaborat a l'obra amb formigonera de 165 l	Rend.: 1,000		82,55000	€
			Unitats	Preu	Parcial	Import
Ma d'obra						
A0150000	h	Manobre especialista	1,100 /R x	20,19000 =	22,20900	
			Subtotal:		22,20900	22,20900
Maquinària						
C1705600	h	Formigonera de 165 l	0,600 /R x	1,71000 =	1,02600	
			Subtotal:		1,02600	1,02600
Materials						
B0111000	m3	Aigua	0,180 x	1,67000 =	0,30060	
B0311010	t	Sorra de pedrera de pedra calcària per a formigons	0,650 x	16,18000 =	10,51700	
B0512401	t	Ciment pòrtland amb filler calcari CEM II/B-L 32,5 R segons UNE-EN 197-1, en sacs	0,225 x	103,30000 =	23,24250	
B0331Q10	t	Grava de pedrera de pedra calcària, de grandària màxima 20 mm, per a formigons	1,550 x	16,15000 =	25,03250	
			Subtotal:		59,09260	59,09260
DESPESES AUXILIARS				1,00 %		0,22209
COST DIRECTE						82,54969
COST EXECUCIÓ MATERIAL						82,54969
D0701641	m3	Morter de ciment pòrtland amb filler calcari CEM II/B-L i sorra, amb 250 kg/m3 de ciment, amb una proporció en volum 1:6 i 5 N/mm2 de resistència a compressió, elaborat a l'obra	Rend.: 1,000		76,06000	€
			Unitats	Preu	Parcial	Import
Ma d'obra						
A0150000	h	Manobre especialista	1,000 /R x	20,19000 =	20,19000	
			Subtotal:		20,19000	20,19000
Maquinària						
C1705600	h	Formigonera de 165 l	0,700 /R x	1,71000 =	1,19700	
			Subtotal:		1,19700	1,19700
Materials						
B0512401	t	Ciment pòrtland amb filler calcari CEM II/B-L 32,5 R segons UNE-EN 197-1, en sacs	0,250 x	103,30000 =	25,82500	
B0310020	t	Sorra de pedrera per a morters	1,630 x	17,37000 =	28,31310	
B0111000	m3	Aigua	0,200 x	1,67000 =	0,33400	
			Subtotal:		54,47210	54,47210
DESPESES AUXILIARS				1,00 %		0,20190
COST DIRECTE						76,06100
COST EXECUCIÓ MATERIAL						76,06100

Aquest document és una còpia autèntica del document electrònic custodiat per Diputació de Tarragona. Podeu verificar la seva autenticitat a través del servei de validació de l'Enx amb el CVE 5823B1E2A0A0476185726F20A6BC762B i data d'emissió 02/02/2022 a les 09:02:18

JUSTIFICACIÓ DE PREUS

ELEMENTS COMPOSTOS

CODI	UA	DESCRIPCIÓ	PREU			
D0701821	m3	Morter de ciment pòrtland amb filler calcari CEM II/B-L i sorra, amb 380 kg/m3 de ciment, amb una proporció en volum 1:4 i 10 N/mm2 de resistència a compressió, elaborat a l'obra	Rend.: 1,000			87,58000 €
			Unitats	Preu	Parcial	Import
Ma d'obra						
A0150000	h	Manobre especialista	1,000 /R x	20,19000 =	20,19000	
			Subtotal:		20,19000	20,19000
Maquinària						
C1705600	h	Formigonera de 165 l	0,700 /R x	1,71000 =	1,19700	
			Subtotal:		1,19700	1,19700
Materials						
B0111000	m3	Aigua	0,200 x	1,67000 =	0,33400	
B0310020	t	Sorra de pedrera per a morters	1,520 x	17,37000 =	26,40240	
B0512401	t	Ciment pòrtland amb filler calcari CEM II/B-L 32,5 R segons UNE-EN 197-1, en sacs	0,380 x	103,30000 =	39,25400	
			Subtotal:		65,99040	65,99040
		DESPESES AUXILIARS		1,00 %		0,20190
		COST DIRECTE				87,57930
		COST EXECUCIÓ MATERIAL				87,57930
D0705A2A	m3	Morter de calç i sorra, amb 380 kg/m3 de calç hidràulica natural NHL 2, amb una proporció en volum 1:4 i 10 N/mm2 de resistència a compressió, elaborat a l'obra	Rend.: 1,000			192,73000 €
			Unitats	Preu	Parcial	Import
Ma d'obra						
A0150000	h	Manobre especialista	1,000 /R x	20,19000 =	20,19000	
			Subtotal:		20,19000	20,19000
Maquinària						
C1705600	h	Formigonera de 165 l	0,700 /R x	1,71000 =	1,19700	
			Subtotal:		1,19700	1,19700
Materials						
B0533410	kg	Calç hidràulica natural NHL 2, en sacs	380,000 x	0,38000 =	144,40000	
B0310020	t	Sorra de pedrera per a morters	1,520 x	17,37000 =	26,40240	
B0111000	m3	Aigua	0,200 x	1,67000 =	0,33400	
			Subtotal:		171,13640	171,13640
		DESPESES AUXILIARS		1,00 %		0,20190
		COST DIRECTE				192,72530
		COST EXECUCIÓ MATERIAL				192,72530
D070A4D1	m3	Morter mixt de ciment pòrtland amb filler calcari CEM II/B-L, calç i sorra, amb 200 kg/m3 de ciment, amb una proporció en volum 1:2:10 i 2,5 N/mm2 de resistència a compressió, elaborat a l'obra	Rend.: 1,000			158,22000 €

Aquest document és una còpia autèntica del document electrònic custodiat per Diputació de Tarragona. Podeu verificar la seva autenticitat a través del servei de validació de l'Ens amb el CVE 5823B1E2A9A0476185726F20A6BC762B i data d'emissió 02/02/2022 a les 09:02:18

JUSTIFICACIÓ DE PREUS

ELEMENTS COMPOSTOS

CODI	UA	DESCRIPCIÓ	Unitats	Preu	Parcial	Import	
Ma d'obra							
A0150000	h	Manobre especialista	1,050	/R x 20,19000 =	21,19950		
					Subtotal:	21,19950	21,19950
Maquinària							
C1705600	h	Formigonera de 165 l	0,725	/R x 1,71000 =	1,23975		
					Subtotal:	1,23975	1,23975
Materials							
B0111000	m3	Aigua	0,200	x 1,67000 =	0,33400		
B0310020	t	Sorra de pedrera per a morters	1,530	x 17,37000 =	26,57610		
B0532310	kg	Calç aèria hidratada CL 90-S, en sacs	400,000	x 0,22000 =	88,00000		
B0512401	t	Ciment pòrtland amb filler calcari CEM II/B-L 32,5 R segons UNE-EN 197-1, en sacs	0,200	x 103,30000 =	20,66000		
					Subtotal:	135,57010	135,57010
					DESPESES AUXILIARS	1,00 %	0,21200
					COST DIRECTE		158,22135
					COST EXECUCIÓ MATERIAL		158,22135
D070A8B1	m3	Morter mixt de ciment pòrtland amb filler calcari CEM II/B-L, calç i sorra, amb 380 kg/m3 de ciment, amb una proporció en volum 1:0,5:4 i 10 N/mm2 de resistència a compressió, elaborat a l'obra	Rend.: 1,000		128,01000	€	
Ma d'obra							
A0150000	h	Manobre especialista	1,050	/R x 20,19000 =	21,19950		
					Subtotal:	21,19950	21,19950
Maquinària							
C1705600	h	Formigonera de 165 l	0,725	/R x 1,71000 =	1,23975		
					Subtotal:	1,23975	1,23975
Materials							
B0111000	m3	Aigua	0,200	x 1,67000 =	0,33400		
B0310020	t	Sorra de pedrera per a morters	1,380	x 17,37000 =	23,97060		
B0532310	kg	Calç aèria hidratada CL 90-S, en sacs	190,000	x 0,22000 =	41,80000		
B0512401	t	Ciment pòrtland amb filler calcari CEM II/B-L 32,5 R segons UNE-EN 197-1, en sacs	0,380	x 103,30000 =	39,25400		
					Subtotal:	105,35860	105,35860
					DESPESES AUXILIARS	1,00 %	0,21200
					COST DIRECTE		128,00985
					COST EXECUCIÓ MATERIAL		128,00985
D0718821	m3	Morter de ciment amb ciment pòrtland CEM I i sorra, amb additiu inclúsor aire/plastificant i 380 kg/m3 de ciment, amb una proporció en volum 1:4 i 10 N/mm2 de resistència a compressió, elaborat a l'obra	Rend.: 1,000		89,92000	€	

Aquest document és una còpia autèntica del document electrònic original custodiat per Diputació de Tarragona. Podeu verificar la seva autenticitat a través del servei de validació de l'Ens amb el CVE 582BB1E2A0A0476185726F20A6BC762B i data d'emissió 02/02/2022 a les 09:02:18

JUSTIFICACIÓ DE PREUS

ELEMENTS COMPOSTOS

CODI	UA	DESCRIPCIÓ	Unitats	Preu	Parcial	Import	
Ma d'obra							
A0150000	h	Manobre especialista	1,000 /R x	20,19000 =	20,19000		
					Subtotal:	20,19000	20,19000
Maquinària							
C1705600	h	Formigonera de 165 l	0,700 /R x	1,71000 =	1,19700		
					Subtotal:	1,19700	1,19700
Materials							
B0111000	m3	Aigua	0,200 x	1,67000 =	0,33400		
B0310020	t	Sorra de pedrera per a morters	1,520 x	17,37000 =	26,40240		
B081C010	kg	Additiu inclusor aire/plastificant per a morter, segons la norma UNE-EN 934-3	0,760 x	1,42000 =	1,07920		
B0511401	t	Ciment portland CEM I 32,5 R segons UNE-EN 197-1, en sacs	0,380 x	106,62000 =	40,51560		
					Subtotal:	68,33120	68,33120
				DESPESES AUXILIARS	1,00 %		0,20190
					COST DIRECTE		89,92010
					COST EXECUCIÓ MATERIAL		89,92010
D0B2A100	kg	Acer en barres corrugades elaborat a l'obra i manipulats a taller B500S, de límit elàstic >= 500 N/mm2	Rend.: 1,000		0,86000	€	
Ma d'obra							
A0134000	h	Ajudant ferrallista	0,005 /R x	20,76000 =	0,10380		
A0124000	h	Oficial 1a ferrallista	0,005 /R x	23,38000 =	0,11690		
					Subtotal:	0,22070	0,22070
Materials							
B0B2A000	kg	Acer en barres corrugades B500S de límit elàstic >= 500 N/mm2	1,050 x	0,60000 =	0,63000		
B0A14200	kg	Filferro recuit de diàmetre 1,3 mm	0,0102 x	1,17000 =	0,01193		
					Subtotal:	0,64193	0,64193
				DESPESES AUXILIARS	1,00 %		0,00221
					COST DIRECTE		0,86484
					COST EXECUCIÓ MATERIAL		0,86484
D6117801	m3	Carreu de pedra calcària per a maçoneria	Rend.: 1,000		1.059,19000	€	
Ma d'obra							
A0126000	h	Oficial 1a picapedrer	30,000 /R x	23,38000 =	701,40000		
A0136000	h	Ajudant picapedrer	15,000 /R x	20,76000 =	311,40000		
					Subtotal:	1.012,80000	1.012,80000
Materials							

Aquest document és una còpia autèntica del document electrònic custodiat per Diputació de Tarragona. Podeu verificar la seva autenticitat a través del servei de validació de l'Ens amb el CVE 582BBI2A9A0476185726F20A65C762B i data d'emissió 02/02/2022 a les 09:02:18

JUSTIFICACIÓ DE PREUS

ELEMENTS COMPOSTOS

CODI	UA	DESCRIPCIÓ				PREU
B0432100	m3	Pedra calcària per a maçoneria	1,350	x	26,86000 =	36,26100
				Subtotal:		36,26100
		DESPESES AUXILIARS		1,00 %		10,12800
		COST DIRECTE				1.059,18900
		COST EXECUCIÓ MATERIAL				1.059,18900

JUSTIFICACIÓ DE PREUS

PARTIDES D'OBRA

NÚM	CODI	UA	DESCRIPCIÓ		PREU	
P-3	ARMARI	u	Armari de control i distribució de les instal·lacions electromecàniques, incorporat a l'armari de telecomandament, incloent: interruptors magnetotèrmics, diferencials, fusibles, contactors - inversors de 32 A, amb comandament a distància i rearmament, relés, senyalització i petit material. tot cableat, segons normes CAT, Tot inclòs	Rend.: 1,000	6.730,00	€
P-4	ARMARI01	u	Armari de telecomandament integrat amb electromecàniques i sistema de potència, incloent elements de : telefonia, telecontrol, comunicacions, proteccions, maniobres, control auxiliars i material vari, Segons normes CAT	Rend.: 1,000	5.400,00	€
P-5	ARMARI02	u	Armari de distribució d'enllumenat i preses de tensió en caixa de plàstic, modular, incloent: interruptor diferenciai i magnetotèrmics variis. Segons normes CAT, tot inclòs.	Rend.: 1,000	800,00	€
P-6	AUTMATA	u	Autòmata programable(PLC), serie Q, formado per: racks font d'alimentació 24 Vcc, unitat central de procés CPU, mòduls d'entrada i sortides digitals i analògiques, mòdul de comunicacions i elements auxiliars variis. Tot inclòs	Rend.: 1,000	4.020,00	€
P-7	CAT001	pa	Control ejecució Consorci d'Aigües de Tarragona	Rend.: 1,000	6.000,00	€
P-8	CABLE01	M	Cable comunicacions EAPSP-R de 5 quadradets de 5*4*0.9 mm2 de secció.Inclusivament mesures elèctriques de transmissió i qualitat.Segons normes CAT, Tot inclòs	Rend.: 1,000	6,30	€
P-9	CARREGA	U	Carregador rectificador de bateries format per: subrack PPRD 7.24, mòdul de control i alarmes PCU 7.24, rectificador de 24 v/20 , 500W, tipus PMP 7.24. tot inclòs	Rend.: 1,000	3.600,00	€
P-10	CONJUNT01	u	Conjunt suports canonades i equips hidràulics de l'arribada en acer inox AISI 304, tot inclòs	Rend.: 1,000	540,00	€
P-11	CONJUNT02	u	Conjunt cargols, espàrrecs femelles i volanderes pels equips i canonades d'acer j, segons normativa CAT, Tot inclòs	Rend.: 1,000	910,00	€
P-12	CONJUNT04	u	Conjunt juntes d'estanqueïtat per les brides dels equips i canonades d'acer. Tot inclòs	Rend.: 1,000	510,00	€
P-13	CONJUNT10	u	Conjunt cables elèctrics de 750 v i 0,6/1 Kv per la instal·lació de tots els armaris, equips, enllumenat i preses de tensió. Tot inclòs	Rend.: 1,000	720,00	€

JUSTIFICACIÓ DE PREUS

PARTIDES D'OBRA

NÚM	CODI	UA	DESCRIPCIÓ	Rend.:	1,000	820,00	€
P-14	CONJUNT11	u	Conjunt materials per a tota la instal·lació elèctrica de la caseta d'arribada i dipòsit, inclusivament tubs, ràcords, flexos, caixes de derivació, safata metàlica i petit material. tot inclòs	Rend.:	1,000	820,00	€
P-15	CONJUNT12	u	Conjunt muntatge i posada en marxa de tota la instal·lació elèctrica de la caseta d'arribada i dipòsit, inclusivament equips, armaris instrumentació, enllumenat, preses de tensió i posta a terra, segons normes CAT. Tot inclòs	Rend.:	1,000	6.010,00	€
P-16	CONJUNT13	u	Conjunt bateries de seguretat de 24 Vcc, incloent bateries SBM43 i suport. Tot inclòs	Rend.:	1,000	1.030,00	€
P-17	CONJUNT14	u	Conjunt implantació de software del PLC, incorporant-lo al sistema de telecontrol existent(SCADA) incloent: registres, mapes d'estat, programació PLC, senyals pantalla tàctil, comunicacions i lògiques hidràuliques i elèctriques, dels equips de caseta d'arribada i dipòsit, segons normes CAT, tot inclòs	Rend.:	1,000	2.950,00	€
P-18	CONJUNT15	u	Conjunt programació de la pantalla tàctil de dipòsit, incloent: gràfics hidràulics i elèctrics, senyals digitals i analògiques, ordres i etats d'equips, segons normes CAT, tot inclòs	Rend.:	1,000	2.010,00	€
P-19	CONNEXIO	u	Connexió servei companyia de 5 KW, trifàsic 400/230 v, incloent drets d'entensió, drets d'accés, taxes, caixa general de protecció i comptador d'energia amb verificació. Tot inclòs	Rend.:	1,000	2.100,00	€
P-20	CONTROLN	u	Control de nivell hidrostàtic, vegawell-72, o similar de 0/0.6 bar. tot inclòs	Rend.:	1,000	480,00	€
P-21	E225AH70	m3	Estesa de graves per coberta dipòsit	Rend.:	1,000	43,55	€
				Unitats	Preu	Parcial	Import
			Ma d'obra				
	A0140000	h	Manobre	0,010	/R x 19,52000 =	0,19520	
			Subtotal:			0,19520	0,19520
			Maquinària				
	C1311440	h	Pala carregadora sobre pneumàtics de 15 a 20 t	0,006	/R x 88,61000 =	0,53166	
			Subtotal:			0,53166	0,53166
			Materials				
	B0332020	t	Grava de pedrera de pedra granítica, per a drens	2,222	x 19,27000 =	42,81794	
			Subtotal:			42,81794	42,81794

Aquest document és una còpia autèntica del document electrònic custodiat per Diputació de Tarragona. Podeu verificar la seva autenticitat a través del servei de validació de l'Enx amb el CVE 5828B1E2A9A0476185726F20A6BC762B i data d'emissió 02/02/2022 a les 09:02:18

JUSTIFICACIÓ DE PREUS

PARTIDES D'OBRA

NÚM	CODI	UA	DESCRIPCIÓ					PREU
				DESPESES AUXILIARS	1,50 %			0,00293
				COST DIRECTE				43,54773
				DESPESES INDIRECTES	0,00 %			0,00000
				COST EXECUCIÓ MATERIAL				43,54773
P-22	E3Z112P1	m2	Capa de neteja i anivellament de 10 cm de gruix de formigó HL-150/P/20 de consistència plàstica i grandària màxima del granulat 20 mm, abocat des de camió	Rend.: 1,000				10,78 €
				Unitats	Preu	Parcial	Import	
	Ma d'obra							
	A0122000	h	Oficial 1a paleta	0,075	/R x 23,38000 =	1,75350		
	A0140000	h	Manobre	0,150	/R x 19,52000 =	2,92800		
				Subtotal:		4,68150		4,68150
	Materials							
	B06NLA2C	m3	Formigó de neteja, amb una dosificació de 150 kg/m3 de ciment, consistència plàstica i grandària màxima del granulat 20 mm, HL-150/P/20	0,105	x 57,40000 =	6,02700		
				Subtotal:		6,02700		6,02700
				DESPESES AUXILIARS	1,50 %			0,07022
				COST DIRECTE				10,77872
				DESPESES INDIRECTES	0,00 %			0,00000
				COST EXECUCIÓ MATERIAL				10,77872
P-23	E4475417	kg	Acer S275JR segons UNE-EN 10025-2, per a llandes formades per peça composta, en perfils laminats en calent sèrie IPN, IPE, HEB, HEA, HEM i UPN, treballat a taller i galvanitzat, col·locat a l'obra amb fixacions mecàniques	Rend.: 1,000				2,70 €
				Unitats	Preu	Parcial	Import	
	Ma d'obra							
	A0122000	h	Oficial 1a paleta	0,020	/R x 23,38000 =	0,46760		
	A0140000	h	Manobre	0,020	/R x 19,52000 =	0,39040		
				Subtotal:		0,85800		0,85800
	Materials							
	B44Z50A6	kg	Acer S275JR segons UNE-EN 10025-2, format per peça composta, en perfils laminats en calent sèrie IPN, IPE, HEB, HEA, HEM i UPN, treballat al taller per a col·locar amb cargols i galvanitzat	1,000	x 1,82000 =	1,82000		
				Subtotal:		1,82000		1,82000
				DESPESES AUXILIARS	2,50 %			0,02145
				COST DIRECTE				2,69945
				DESPESES INDIRECTES	0,00 %			0,00000
				COST EXECUCIÓ MATERIAL				2,69945
	E45917B3	m3	Formigó per a sostres amb elements resistents industrialitzats, HA-25/P/10/I de consistència plàstica i grandària màxima del granulat 10 mm, abocat amb cubilot	Rend.: 1,000				101,70 €

Aquest document és una còpia autèntica del document electrònic custodiat per Diputació de Tarragona. Podeu verificar la seva autenticitat a través del servei de validació de l'Ens amb el CVE 5823B1E2A0A0476185726F20A6BC762B i data d'emissió 02/02/2022 a les 09:02:18

JUSTIFICACIÓ DE PREUS

PARTIDES D'OBRA

NÚM	CODI	UA	DESCRIPCIÓ	Unitats	Preu	Parcial	Import
Ma d'obra							
	A0140000	h	Manobre	1,176	/R x 19,52000 =	22,95552	
	A0122000	h	Oficial 1a paleta	0,294	/R x 23,38000 =	6,87372	
						Subtotal:	29,82924
Materials							
	B065710C	m3	Formigó HA-25/P/10/I de consistència plàstica, grandària màxima del granulat 10 mm, amb >= 250 kg/m3 de ciment, apte per a classe d'exposició I	1,050	x 67,74000 =	71,12700	
						Subtotal:	71,12700
						DESPESES AUXILIARS	2,50 %
						COST DIRECTE	101,70197
						DESPESES INDIRECTES	0,00 %
						COST EXECUCIÓ MATERIAL	101,70197
<hr/>							
E4B9DC88	m2	Armadura per a sostres amb elements resistents AP500 T amb malla electrosoldada de barres corrugades d'acer ME 30x15 cm D:6-6 mm 6x2,2 m B500T UNE-EN 10080		Rend.: 1,000		2,61	€
Ma d'obra							
	A0134000	h	Ajudant ferrallista	0,022	/R x 20,76000 =	0,45672	
	A0124000	h	Oficial 1a ferrallista	0,022	/R x 23,38000 =	0,51436	
						Subtotal:	0,97108
Materials							
	B0A14200	kg	Filferro recuit de diàmetre 1,3 mm	0,018	x 1,17000 =	0,02106	
	B0B341C4	m2	Malla electrosoldada de barres corrugades d'acer ME 30x15 cm D:6-6 mm 6x2,2 m B500T UNE-EN 10080	1,200	x 1,34000 =	1,60800	
						Subtotal:	1,62906
						DESPESES AUXILIARS	1,50 %
						COST DIRECTE	2,61471
						DESPESES INDIRECTES	0,00 %
						COST EXECUCIÓ MATERIAL	2,61471
<hr/>							
E4E2561L	m2	Paret estructural per a revestir, de 20 cm de gruix, de bloc de morter de ciment foradat, R-6, de 400x200x200 mm, categoria I segons norma UNE-EN 771-3, col·locat amb morter de ciment portland amb filler calcari, de dosificació 1:0,5:4 (10 N/mm2) i amb una resistència a compressió de la paret de 3 N/mm2		Rend.: 1,000		31,66	€
Ma d'obra							
	A0140000	h	Manobre	0,240	/R x 19,52000 =	4,68480	
	A0122000	h	Oficial 1a paleta	0,480	/R x 23,38000 =	11,22240	
						Subtotal:	15,90720
Materials							
	B0E244L1	u	Bloc foradat de morter de ciment, llis, de 400x200x200 mm, per a revestir, categoria I segons norma UNE-EN 771-3	13,125	x 1,00000 =	13,12500	

Aquest document és una còpia autèntica del document electrònic custodiat per Diputació de Tarragona. Podeu verificar la seva autenticitat a través del servei de validació de l'Enx amb el CVE 582BBI2A0A0476185726F20A6BC762B i data d'emissió 02/02/2022 a les 09:02:18

JUSTIFICACIÓ DE PREUS

PARTIDES D'OBRA

NÚM	CODI	UA	DESCRIPCIÓ				PREU
	D070A8B1	m3	Morter mixt de ciment pòrtland amb filler calcari CEM II/B-L, calç i sorra, amb 380 kg/m3 de ciment, amb una proporció en volum 1:0,5:4 i 10 N/mm2 de resistència a compressió, elaborat a l'obra	0,0168	x	128,00985 =	2,15057
				Subtotal:			15,27557
				DESPESES AUXILIARS		3,00 %	0,47722
				COST DIRECTE			31,65999
				DESPESES INDIRECTES		0,00 %	0,00000
				COST EXECUCIÓ MATERIAL			31,65999
E4EZ3000				Rend.: 1,000			1,11 €
Acer en barres corrugades elaborat a l'obra B500S de límit elàstic >= 500 N/mm2 per a l'armadura de parets de blocs de morter de ciment				Unitats	Preu	Parcial	Import
Ma d'obra							
	A0124000	h	Oficial 1a ferrallista	0,010	/R x	23,38000 =	0,23380
				Subtotal:			0,23380
Materials							
	B0A14200	kg	Filferro recuit de diàmetre 1,3 mm	0,005	x	1,17000 =	0,00585
	D0B2A100	kg	Acer en barres corrugades elaborat a l'obra i manipulat a taller B500S, de límit elàstic >= 500 N/mm2	1,000	x	0,86484 =	0,86484
				Subtotal:			0,87069
				DESPESES AUXILIARS		1,50 %	0,00351
				COST DIRECTE			1,10800
				DESPESES INDIRECTES		0,00 %	0,00000
				COST EXECUCIÓ MATERIAL			1,10800
E4EZQ024				Rend.: 1,000			127,87 €
Formigó per a fabrica de blocs de morter de ciment, de 225 kg/m3, amb una proporció en volum 1:3:6, amb ciment pòrtland amb filler calcari CEM II/B-L/32,5 R i granulat de pedra calcària de grandària màxima 20 mm, col·locat manualment				Unitats	Preu	Parcial	Import
Ma d'obra							
	A0122000	h	Oficial 1a paleta	0,400	/R x	23,38000 =	9,35200
	A0140000	h	Manobre	1,600	/R x	19,52000 =	31,23200
				Subtotal:			40,58400
Materials							
	D060Q021	m3	Formigó de 225 kg/m3, amb una proporció en volum 1:3:6, amb ciment pòrtland amb filler calcari CEM II/B-L 32,5 R i granulat de pedra calcària de grandària màxima 20 mm, elaborat a l'obra amb formigonera de 165 l	1,050	x	82,54969 =	86,67717
				Subtotal:			86,67717

Aquest document és una còpia autèntica del document electrònic custodiat per Diputació de Tarragona. Podeu verificar la seva autenticitat a través del servei de validació de l'Ensi amb el CVE 5223B1E2A9A0476185726F20A65C762B i data d'emissió 02/02/2022 a les 09:02:18

JUSTIFICACIÓ DE PREUS

PARTIDES D'OBRA

NÚM	CODI	UA	DESCRIPCIÓ					PREU
				DESPESES AUXILIARS	1,50 %			0,60876
				COST DIRECTE				127,86993
				DESPESES INDIRECTES	0,00 %			0,00000
				COST EXECUCIÓ MATERIAL				127,86993
E4LVD5HE	m2		Sostre de 40+5 cm, de llosa alveolar de formigó pretesat de 40 cm d'alçària i 100 a 120 cm d'amplària, amb junt lateral obert superiorment, de 223,5 a 257,66 kNm per m d'amplària de moment flector últim	Rend.: 1,000				72,46 €
				Unitats	Preu	Parcial		Import
Ma d'obra								
	A0140000	h	Manobre	0,150	/R x 19,52000 =	2,92800		
	A0121000	h	Oficial 1a	0,150	/R x 22,06000 =	3,30900		
				Subtotal:		6,23700		6,23700
Maquinària								
	C150G800	h	Grua autopropulsada de 12 t	0,150	/R x 49,86000 =	7,47900		
				Subtotal:		7,47900		7,47900
Materials								
	B4LV0DHU	m2	Llosa alveolar de formigó pretesat de 40 cm d'alçària i 100 a 120 cm d'amplària, amb junt lateral obert superiorment, de 217,9 a 254,3 kNm per m d'amplària de moment flector últim	1,000	x 58,65000 =	58,65000		
				Subtotal:		58,65000		58,65000
				DESPESES AUXILIARS	1,50 %			0,09356
				COST DIRECTE				72,45956
				DESPESES INDIRECTES	0,00 %			0,00000
				COST EXECUCIÓ MATERIAL				72,45956
P-24	E4PA4437	m	Jàssera prefabricada de formigó pretesat en forma de T invertida, 40 cm del nervi 30 cm d'alçària del taló i 60 cm d'alçària total amb un moment flector màxim de 560 a 650 kNm, col·locada	Rend.: 1,000				155,52 €
				Unitats	Preu	Parcial		Import
Ma d'obra								
	A0140000	h	Manobre	0,100	/R x 19,52000 =	1,95200		
	A0121000	h	Oficial 1a	0,050	/R x 22,06000 =	1,10300		
				Subtotal:		3,05500		3,05500
Maquinària								
	C150GB00	h	Grua autopropulsada de 40 t	0,050	/R x 82,38000 =	4,11900		
				Subtotal:		4,11900		4,11900
Materials								
	B4PA4437	m	Jàssera prefabricada de formigó pretesat en forma de T invertida, de 40 cm d'amplària del nervi, 30 cm d'alçària del taló i 60 cm d'alçària total, amb un moment flector màxim de 560 a 650 kNm	1,000	x 148,30000 =	148,30000		
				Subtotal:		148,30000		148,30000

Aquest document és una còpia autèntica del document electrònic original custodiat per Diputació de Tarragona. Podeu verificar la seva autenticitat a través del servei de validació de l'Ensa amb el CVE 552BBI2A9A0476185726F20A6BC762B i data d'emissió 02/02/2022 a les 09:02:18

JUSTIFICACIÓ DE PREUS

PARTIDES D'OBRA

NÚM	CODI	UA	DESCRIPCIÓ				PREU
			DESPESES AUXILIARS	1,50	%		0,04583
			COST DIRECTE				155,51983
			DESPESES INDIRECTES	0,00	%		0,00000
			COST EXECUCIÓ MATERIAL				155,51983
P-25	E4R12065	kg	Subministrament i col·locació de peces d'acer inoxidable AISI 316L, a partir de planxes de sch 10. Tot inclòs	Rend.: 1,000			5,48 €
				Unitats	Preu	Parcial	Import
			Ma d'obra				
	A0135000	h	Ajudant soldador	0,020	/R x 20,84000 =	0,41680	
	A0125000	h	Oficial 1a soldador	0,020	/R x 23,77000 =	0,47540	
				Subtotal:		0,89220	0,89220
			Maquinària				
	C200P000	h	Equip i elements auxiliars per a soldadura elèctrica	0,020	/R x 3,12000 =	0,06240	
				Subtotal:		0,06240	0,06240
			Materials				
	B4R12061	kg	Acer inoxidable austenític amb molibdè de designació 1.4401 (AISI 316), en perfils conformats tipus rodó, quadrat, rectangular, treballat a taller	1,000	x 4,50000 =	4,50000	
				Subtotal:		4,50000	4,50000
			DESPESES AUXILIARS	2,50	%		0,02231
			COST DIRECTE				5,47691
			DESPESES INDIRECTES	0,00	%		0,00000
			COST EXECUCIÓ MATERIAL				5,47691
P-26	E5Z15A2B	m2	Formació de pendents amb formigó de dosificació 150 kg/m3 de ciment portland amb filler calcarí CEM II/B-L 32,5 R, de 10 cm de gruix mitjà, amb acabat remolinat	Rend.: 1,000			13,00 €
				Unitats	Preu	Parcial	Import
			Ma d'obra				
	A0140000	h	Manobre	0,125	/R x 19,52000 =	2,44000	
	A0122000	h	Oficial 1a paleta	0,125	/R x 23,38000 =	2,92250	
				Subtotal:		5,36250	5,36250
			Materials				
	D060M021	m3	Formigó de 150 kg/m3, amb una proporció en volum 1:4:8, amb ciment portland amb filler calcarí CEM II/B-L 32,5 R i granulat de pedra calcària de grandària màxima 20 mm, elaborat a l'obra amb formigonera de 165 l	0,101	x 74,80219 =	7,55502	
				Subtotal:		7,55502	7,55502
			DESPESES AUXILIARS	1,50	%		0,08044
			COST DIRECTE				12,99796
			DESPESES INDIRECTES	0,00	%		0,00000
			COST EXECUCIÓ MATERIAL				12,99796

Aquest document és una còpia autèntica del document electrònic custodiat per Diputació de Tarragona. Podeu verificar la seva autenticitat a través del servei de validació de l'Enx amb el CVE 582BB1E2A9A0476185726F20A6BC762B i data d'emissió 02/02/2022 a les 09:02:18

JUSTIFICACIÓ DE PREUS

PARTIDES D'OBRA

NÚM	CODI	UA	DESCRIPCIÓ					PREU
P-27	E5ZG1EC1	m	Cavalló per a junt de dilatació de peça prefabricada de formigó de ciment blanc d'amplària 40 cm, col·locada sense adherir al suport	Rend.: 1,000				24,66 €
				Unitats	Preu	Parcial	Import	
	Ma d'obra							
	A0140000	h	Manobre	0,170 /R x	19,52000 =	3,31840		
	A0122000	h	Oficial 1a paleta	0,340 /R x	23,38000 =	7,94920		
				Subtotal:		11,26760		11,26760
	Materials							
	B7422CMF	m2	Làmina de PVC flexible resistent a la intempèrie de gruix 1,2 mm i amb armadura de malla de fibra de vidre	0,099 x	6,11000 =	0,60489		
	B5ZG0EC0	m	Peça de formigó de ciment blanc de 40x5 cm	1,000 x	12,62000 =	12,62000		
				Subtotal:		13,22489		13,22489
			DESPESES AUXILIARS		1,50 %			0,16901
			COST DIRECTE					24,66150
			DESPESES INDIRECTES		0,00 %			0,00000
			COST EXECUCIÓ MATERIAL					24,66150
P-28	E721B3K5	m2	Subministrament i col·locació de làmina de betum elastomèric LBM(SBS) - 40/G-FP segons UNE 104-242/1 amb armadura de feltre de polièster no teixit en quantitat no menor de 130 g/m2	Rend.: 1,000				18,58 €
				Unitats	Preu	Parcial	Import	
	Ma d'obra							
	A0137000	h	Ajudant col·locador	0,150 /R x	20,76000 =	3,11400		
	A0127000	h	Oficial 1a col·locador	0,300 /R x	23,38000 =	7,01400		
				Subtotal:		10,12800		10,12800
	Materials							
	B712V0XA	m2	Làmina de betum modificat amb autoprotecció mineral LBM (APP) 50/G-FP amb armadura de feltre de polièster de 150 g/m2 reforçada i acabat de color estàndard	1,100 x	7,23000 =	7,95300		
	B7Z22000	kg	Emulsió bituminosa, tipus EB	0,300 x	1,16000 =	0,34800		
				Subtotal:		8,30100		8,30100
			DESPESES AUXILIARS		1,50 %			0,15192
			COST DIRECTE					18,58092
			DESPESES INDIRECTES		0,00 %			0,00000
			COST EXECUCIÓ MATERIAL					18,58092
P-29	E7B111E0	m2	Geotèxtil format per feltre de polipropilè no teixit lligat mecànicament de 190 a 200 g/m2, col·locat sense adherir	Rend.: 1,000				3,04 €
				Unitats	Preu	Parcial	Import	
	Ma d'obra							
	A0137000	h	Ajudant col·locador	0,020 /R x	20,76000 =	0,41520		
	A0127000	h	Oficial 1a col·locador	0,040 /R x	23,38000 =	0,93520		
				Subtotal:		1,35040		1,35040

Aquest document és una còpia autèntica del document electrònic original custodiat per Diputació de Tarragona. Podeu verificar la seva autenticitat a través del servei de validació de l'Ens amb el CVE 582BB1E2A9A0476185726F20A6BC762B i data d'emissió 02/02/2022 a les 09:02:18

JUSTIFICACIÓ DE PREUS

PARTIDES D'OBRA

NÚM	CODI	UA	DESCRIPCIÓ					PREU		
Materials										
	B7B111E0	m2	Geotèxtil format per feltre de polipropilè no teixit, lligat mecànicament de 190 a 200 g/m2	1,100	x	1,52000	=	1,67200		
								Subtotal:	1,67200	
								DESPESES AUXILIARS	1,50 %	0,02026
								COST DIRECTE		3,04266
								DESPESES INDIRECTES	0,00 %	0,00000
								COST EXECUCIÓ MATERIAL		3,04266
P-30	E9E11114	m2	Paviment de panot per a vorera gris de 20x20x2,5 cm, classe 1a, preu superior, sobre suport de 3 cm de sorra, col·locat a l'estesa amb sorra-ciment de 200 kg/m3 de ciment pòrtland i beurada de ciment pòrtland	Rend.: 1,000				26,49	€	
				Unitats		Preu		Parcial	Import	
Ma d'obra										
	A0140000	h	Manobre	0,300	/R x	19,52000	=	5,85600		
	A0122000	h	Oficial 1a paleta	0,450	/R x	23,38000	=	10,52100		
								Subtotal:	16,37700	
								DESPESES AUXILIARS	1,50 %	0,24566
								COST DIRECTE		26,48744
								DESPESES INDIRECTES	0,00 %	0,00000
								COST EXECUCIÓ MATERIAL		26,48744
P-31	EARS91B	m2	Porta seccional d'acer galvanitzat de doble xapa amb acabat lacat, de 1,5 a 2,4 m d'amplària, amb funcionament manual, amb guies i pany, ancorada amb morter de ciment 1:4	Rend.: 1,000				230,97	€	
				Unitats		Preu		Parcial	Import	
Ma d'obra										
	A0140000	h	Manobre	0,600	/R x	19,52000	=	11,71200		
	A0121000	h	Oficial 1a	0,600	/R x	22,06000	=	13,23600		
								Subtotal:	24,94800	
								DESPESES AUXILIARS	1,50 %	0,24566
								COST DIRECTE		26,48744
								DESPESES INDIRECTES	0,00 %	0,00000
								COST EXECUCIÓ MATERIAL		26,48744
Materials										
	BARS91B	m2	Porta seccional d'acer galvanitzat de doble xapa amb acabat lacat, de 3,6 a 4 m d'amplària, amb funcionament manual, amb guies i pany	1,000	x	205,03000	=	205,03000		
	D0701821	m3	Morter de ciment pòrtland amb filler calcari CEM II/B-L i sorra, amb 380 kg/m3 de ciment, amb una proporció en volum 1:4 i 10 N/mm2 de resistència a compressió, elaborat a l'obra	0,0042	x	87,57930	=	0,36783		

Aquest document és una còpia autèntica del document electrònic custodiat per Diputació de Tarragona. Podeu verificar la seva autenticitat a través del servei de validació de l'Enx amb el CVE 582BB1E2A9A0476185726F20A6BC762B i data d'emissió 02/02/2022 a les 09:02:18

JUSTIFICACIÓ DE PREUS

PARTIDES D'OBRA

NÚM	CODI	UA	DESCRIPCIÓ					PREU
				Subtotal:		205,39783	205,39783	
				DESPESES AUXILIARS	2,50 %		0,62370	
				COST DIRECTE			230,96953	
				DESPESES INDIRECTES	0,00 %		0,00000	
				COST EXECUCIÓ MATERIAL			230,96953	
P-32	ED15B871	m	Baixant de tub de PVC-U de paret massissa, àrea d'aplicació B segons norma UNE-EN 1329-1, de DN 125 mm, incloses les peces especials i fixat mecànicament amb brides	Rend.: 1,000			22,34 €	
				Unitats	Preu	Parcial	Import	
Ma d'obra								
	A0137000	h	Ajudant col·locador	0,190 /R x	20,76000 =	3,94440		
	A0127000	h	Oficial 1a col·locador	0,380 /R x	23,38000 =	8,88440		
				Subtotal:		12,82880	12,82880	
Materials								
	BD1Z2300	u	Brida per a tub de PVC de diàmetre entre 125 i 160 mm	0,670 x	2,47000 =	1,65490		
	BD13187B	m	Tub de PVC-U de paret massissa, àrea d'aplicació B segons norma UNE-EN 1329-1, de DN 125 mm i de llargària 3 m, per a encolar	1,400 x	3,45000 =	4,83000		
	BDW3B800	u	Accessori genèric per a tub de PVC de D=125 mm	0,330 x	8,21000 =	2,70930		
	BDY3B800	u	Element de muntatge per a tub de PVC de D=125 mm	1,000 x	0,12000 =	0,12000		
				Subtotal:		9,31420	9,31420	
				DESPESES AUXILIARS	1,50 %		0,19243	
				COST DIRECTE			22,33543	
				DESPESES INDIRECTES	0,00 %		0,00000	
				COST EXECUCIÓ MATERIAL			22,33543	
P-33	ED5Z8DF2	u	Reixa tipus entramada fixa d'acer inoxidable 1.4404 (AISI 316L) per a canal de drenatge de 400 a 600 mm d'amplària, de 1000 mm de llargària, 25 mm de gruix, recolzada	Rend.: 1,000			144,43 €	
				Unitats	Preu	Parcial	Import	
Ma d'obra								
	A0140000	h	Manobre	0,050 /R x	19,52000 =	0,97600		
	A0122000	h	Oficial 1a paleta	0,050 /R x	23,38000 =	1,16900		
				Subtotal:		2,14500	2,14500	
Materials								
	BD5Z8DF2	u	Reixa entramada fixa d'acer inoxidable 1.4404 (AISI 316L), per a canal de drenatge de 400 a 600 mm d'amplària, de 1000 mm de llargària, 25 mm de gruix i classe A15	1,000 x	142,25000 =	142,25000		
				Subtotal:		142,25000	142,25000	

Aquest document és una còpia autèntica del document electrònic custodiat per Diputació de Tarragona. Podeu verificar la seva autenticitat a través del servei de validació de l'Ens amb el CVE 582BB1E2A9A0476185726F20A6BC762B i data d'emissió 02/02/2022 a les 09:02:18

JUSTIFICACIÓ DE PREUS

PARTIDES D'OBRA

NÚM	CODI	UA	DESCRIPCIÓ				PREU
			DESPESES AUXILIARS	1,50	%		0,03218
			COST DIRECTE				144,42718
			DESPESES INDIRECTES	0,00	%		0,00000
			COST EXECUCIÓ MATERIAL				144,42718
P-34	EEM34221	u	Extractor 6900 m3/h 925 rpm	Rend.: 1,438			813,99 €
				Unitats	Preu	Parcial	Import
			Ma d'obra				
	A012G000	h	Oficial 1a calefactor	2,000	/R x 24,16000 =	33,60223	
	A013G000	h	Ajudant calefactor	2,000	/R x 20,73000 =	28,83171	
						Subtotal:	62,43394
							62,43394
			Materials				
	BEM34220	u	Extractor 6900 m3/h 925 rpm	1,000	x 750,00000 =	750,00000	
						Subtotal:	750,00000
							750,00000
			DESPESES AUXILIARS	2,50	%		1,56085
			COST DIRECTE				813,99479
			DESPESES INDIRECTES	0,00	%		0,00000
			COST EXECUCIÓ MATERIAL				813,99479
P-35	EFB1C655	m	Tub de polietilè de designació PE 100, de 90 mm de diàmetre nominal, de 16 bar de pressió nominal, sèrie SDR 11, UNE-EN 12201-2, connectat a pressió, amb grau de dificultat mitjà, utilitzant accessoris de plàstic i col·locat al fons de la rasa	Rend.: 1,000			32,33 €
				Unitats	Preu	Parcial	Import
			Ma d'obra				
	A012M000	h	Oficial 1a muntador	0,290	/R x 24,16000 =	7,00640	
	A013M000	h	Ajudant muntador	0,290	/R x 20,76000 =	6,02040	
						Subtotal:	13,02680
							13,02680
			Materials				
	BFB1C600	m	Tub de polietilè de designació PE 100, de 90 mm de diàmetre nominal, de 16 bar de pressió nominal, sèrie SDR 11, segons la norma UNE-EN 12201-2	1,020	x 4,45000 =	4,53900	
	BFYB1C05	u	Part proporcional d'elements de muntatge per a tubs de polietilè de densitat alta, de 90 mm de diàmetre nominal exterior, per a connectar a pressió	1,000	x 0,21000 =	0,21000	
	BFWB1C05	u	Accessoris per a tubs de polietilè de densitat alta, de 90 mm de diàmetre nominal exterior, de plàstic, per a connectar a pressió	0,300	x 47,87000 =	14,36100	
						Subtotal:	19,11000
							19,11000
			DESPESES AUXILIARS	1,50	%		0,19540
			COST DIRECTE				32,33220
			DESPESES INDIRECTES	0,00	%		0,00000
			COST EXECUCIÓ MATERIAL				32,33220

Aquest document és una còpia autèntica del document electrònic custodiat per Diputació de Tarragona. Podeu verificar la seva autenticitat a través del servei de validació de l'Ens amb el CVE 5823B1E2A9A0476185726F20A6BC762B i data d'emissió 02/02/2022 a les 09:02:18

JUSTIFICACIÓ DE PREUS

PARTIDES D'OBRA

NÚM	CODI	UA	DESCRIPCIÓ					PREU
P-36	EG312674	m	Cable amb conductor de coure de 0,6/1 kV de tensió assignada, amb designació RZ1-FZ1, pentapolar, de secció 5 x 16 mm ² , amb coberta del cable de poliolefines amb baixa emissió fums, col·locat en tub	Rend.: 1,000				11,65 €
				Unitats	Preu	Parcial	Import	
			Ma d'obra					
	A013H000	h	Ajudant electricista	0,050	/R x 20,73000 =	1,03650		
	A012H000	h	Oficial 1a electricista	0,050	/R x 24,16000 =	1,20800		
				Subtotal:		2,24450	2,24450	
			Materials					
	BG312670	m	Cable amb conductor de coure de 0,6/1 kV de tensió assignada, amb designació RZ1-K (AS), pentapolar, de secció 5 x 16 mm ² , amb coberta del cable de poliolefines amb baixa emissió fums	1,020	x 9,19000 =	9,37380		
				Subtotal:		9,37380	9,37380	
			DESPESES AUXILIARS		1,50 %		0,03367	
			COST DIRECTE				11,65197	
			DESPESES INDIRECTES		0,00 %		0,00000	
			COST EXECUCIÓ MATERIAL				11,65197	
P-37	EGE51112	u	Conjunt bateries de seguretat de 24 Vcc.(19 unitats) i suport. tot inclòs.	Rend.: 0,302				2.000,29 €
				Unitats	Preu	Parcial	Import	
			Ma d'obra					
	A013H000	h	Ajudant electricista	4,000	/R x 20,73000 =	274,56954		
	A012H000	h	Oficial 1a electricista	4,000	/R x 24,16000 =	320,00000		
				Subtotal:		594,56954	594,56954	
			Materials					
	BGE51210	u	Bateria estacionaria per a instal·lació fotovoltaica tipus OPzV, amb electròlit de gel, de 2 V de tensió nominal i 250 Ah C100, hermètica i lliure de manteniment, electrode positiu tubular, cos d'ABS, alta estabilitat als cicles de càrrega i descàrrega	12,000	x 116,40000 =	1.396,80000		
				Subtotal:		1.396,80000	1.396,80000	
			DESPESES AUXILIARS		1,50 %		8,91854	
			COST DIRECTE				2.000,28808	
			DESPESES INDIRECTES		0,00 %		0,00000	
			COST EXECUCIÓ MATERIAL				2.000,28808	
P-38	EGE51113	u	Conjunt implantació de software de PLC, Incorporant-lo al sistema de telecontrol existent, incloent registres, mapes d'estat, programació PLC, senyals pantalla tàctil, comunicacions i lògiques hidràuliques i elèctriques, dels equips de l'estació de bombament. segons normes CAT, Tot inclòs	Rend.: 1,000				3.500,00 €
P-39	EGE51114	u	Conjunt de muntatge i posta en marxa dels equips de telecomandament (hard, comunicacions i soft), segons CAT, Tot inclòs	Rend.: 1,000				1.530,00 €

Aquest document és una còpia autèntica del document electrònic custodiat per Diputació de Tarragona. Podeu verificar la seva autenticitat a través del servei de validació de l'Enx amb el CVE 582BBI2A9A0476185726F20A6BC762B i data d'emissió 02/02/2022 a les 09:02:18

JUSTIFICACIÓ DE PREUS

PARTIDES D'OBRA

NÚM	CODI	UA	DESCRIPCIÓ				PREU
P-40	EGE51115	u	Integració de l'estació remota al sistema de comunicacions del CAT, incorporant la concentradora, incloent connexions, ajostos de línia i de comunicacions, segons normes CAT, tot inclòs	Rend.: 1,000			2.200,00 €
P-41	EGEE5116	u	Conjunt implantació de la remota de remota de dipòsit a l'ESCALADA hidràulic i electric del lloc central de control, format per: pantalles gràfiques, hidràuliques i elèctriques, registres, mapes d'estat del FRONT END, base de dades, gestió de trendings i alarmes, configuració del fitxer i reports, segons normes CAT, tot inclòs	Rend.: 1,000			3.200,00 €
P-42	EM31261M	u	Extintor manual de pols seca polivalent, de càrrega 6 kg, amb pressió incorporada, cromat, amb suport a paret	Rend.: 1,000			72,42 €
Ma d'obra				Unitats	Preu	Parcial	Import
	A012M000	h	Oficial 1a muntador	0,200 /R x	24,16000 =	4,83200	
	A013M000	h	Ajudant muntador	0,200 /R x	20,76000 =	4,15200	
				Subtotal:		8,98400	8,98400
Materials							
	BM312612	u	Extintor de pols seca polivalent, de càrrega 6 kg, amb pressió incorporada, cromat	1,000 x	62,99000 =	62,99000	
	BMY31000	u	Part proporcional d'elements especials per a extintors	1,000 x	0,31000 =	0,31000	
				Subtotal:		63,30000	63,30000
				DESPESES AUXILIARS	1,50 %		0,13476
				COST DIRECTE			72,41876
				DESPESES INDIRECTES	0,00 %		0,00000
				COST EXECUCIÓ MATERIAL			72,41876
P-43	EN422698	u	Vàlvula papallona manual DN150mm PN16, brides	Rend.: 1,000			550,00 €
P-44	EN722G33	u	Vàlvula de papallona, de diàmetre nominal 200 mm, de 16 bar de PN, cos de fosa. Tot inclòs	Rend.: 1,000			733,33 €
Ma d'obra				Unitats	Preu	Parcial	Import
	A012M000	h	Oficial 1a muntador	2,000 /R x	24,16000 =	48,32000	
	A013M000	h	Ajudant muntador	4,000 /R x	20,76000 =	83,04000	
				Subtotal:		131,36000	131,36000
Materials							
	BN722G33	u	Valvula papallona manual DN-200/PN16	1,000 x	600,00000 =	600,00000	
				Subtotal:		600,00000	600,00000
				DESPESES AUXILIARS	1,50 %		1,97040
				COST DIRECTE			733,33040
				DESPESES INDIRECTES	0,00 %		0,00000
				COST EXECUCIÓ MATERIAL			733,33040

Aquest document és una còpia autèntica del document electrònic custodiat per Diputació de Tarragona. Podeu verificar la seva autenticitat a través del servei de validació de l'Ens amb el CVE 5823B1E2A9A0476185726F20A6BC762B i data d'emissió 02/02/2022 a les 09:02:18

JUSTIFICACIÓ DE PREUS

PARTIDES D'OBRA

NÚM	CODI	UA	DESCRIPCIÓ		PREU	
P-45	EN722G47	u	Junta de desmuntatge DN 150 mm, PN16 amb virolle d'acer inox i revestiment interior d'epoxy aplicat electrostàticament	Rend.: 1,000	300,00	€
P-46	EN722G48	u	Junta de desmuntatge DN 90 mm, PN 16	Rend.: 1,000	250,00	€
P-47	EN722G49	u	Vàlvula comporta de tancament elàstic DN 3 pulgades PN16 i brides	Rend.: 1,000	300,00	€
P-48	EN722G50	u	Ventosa trifuncional 3 pulgades, PN 16, brides	Rend.: 1,000	1.500,00	€
P-49	EN723G38	u	Punt de mostreig, per encastar amb porta metàl·lica logotip CAT. Tot inclòs	Rend.: 1,000	425,00	€
P-50	EN723G39	u	Conjunt d'entranqueïtat per les brides dels equips i canonades d'acer, Tot inclòs	Rend.: 1,000	510,00	€
P-51	EN723G40	u	Conjunt d'accessoris de control hidràulic i instrumentació necessaris per al control dels diversos equips de l'Estació de Bombament(amortidors, controls de nivell, electrovàlvules, vàlvules de purga, manòmetres, interruptors de nivell, flotadors, transmissors de pressió, unions etc) , segons especificacions del CAT, tot inclòs	Rend.: 1,000	12.000,00	€
P-52	EN723G41	u	Conjunt suports canonades i equips hidràulics de l'arribada en acer inox AISI 304, Plànols i normes CAT, Tot inclòs	Rend.: 1,000	540,00	€
P-53	EN723G42	u	Conjunt muntatge i posada en servei de canonades i euiqs de l'arribada , segons normes CAT, Tot inclòs	Rend.: 1,000	2.500,00	€
P-54	EN723G43	u	Conjunt cargols, espàrrecs, femelles i volanderes pels equips i canonades d'acer, segons normas CAT	Rend.: 1,000	910,00	€
P-55	EN723G44	u	Conjunt muntatge i posada en servei de canonades i equips hidràulics de l'estació de bombament, segons normes CAT, Tot inclòs	Rend.: 1,000	8.072,00	€
P-56	EN723G45	u	Legalització de la instal·lació hidràulica i calderons antiaretas(Reglament d'aparells a pressió) Segons normes Generalitat Catalunya, Tot inclòs	Rend.: 1,000	1.700,00	€
P-57	EN723G46	u	Vàlvula retenció DN150 mm PN16 , brides	Rend.: 1,000	2.000,00	€
P-58	EQUIPCLO	u	Equip cloració, format per bomba dosificadora d'hipoclorit, eqips amperomètric de mesurament i control de clor lliure, canya d'aspiració amb sonda de nivell i dipòsit d'hipoclorit sòdic, tanc de retenció i bombes de recirculació. tot inclòs.	Rend.: 1,000	3.490,00	€

JUSTIFICACIÓ DE PREUS

PARTIDES D'OBRA

NÚM	CODI	UA	DESCRIPCIÓ				PREU
P-59	ESCALA	m	Escala d'accès dipòsits d'acergalvanitzat , tot inclòs	Rend.: 1,000			205,18 €
P-60	F219FFC0	m	Tall en paviment de formigó de 15 cm de fondària com a mínim, amb màquina tallajunts amb disc de diamant, per a delimitar la zona a demolir	Rend.: 1,000			7,32 €
				Unitats	Preu	Parcial	Import
	Ma d'obra						
	A0150000	h	Manobre especialista	0,250 /R x	20,19000 =	5,04750	
				Subtotal:		5,04750	5,04750
	Maquinària						
	C170H000	h	Màquina tallajunts amb disc de diamant per a paviment	0,250 /R x	8,77000 =	2,19250	
				Subtotal:		2,19250	2,19250
			DESPESES AUXILIARS		1,50 %		0,07571
			COST DIRECTE				7,31571
			DESPESES INDIRECTES		0,00 %		0,00000
			COST EXECUCIÓ MATERIAL				7,31571
P-61	F2285M00	m3	Rebliment i piconatge de rasa d'amplària fins a 0,6 m, amb sorra, en tongades de gruix de més de 25 i fins a 50 cm, utilitzant picó vibrant	Rend.: 1,000			38,89 €
				Unitats	Preu	Parcial	Import
	Ma d'obra						
	A0150000	h	Manobre especialista	0,200 /R x	20,19000 =	4,03800	
				Subtotal:		4,03800	4,03800
	Maquinària						
	C133A0K0	h	Safata vibrant amb placa de 60 cm	0,200 /R x	5,67000 =	1,13400	
	C1313330	h	Retroexcavadora sobre pneumàtics de 8 a 10 t	0,060 /R x	50,90000 =	3,05400	
				Subtotal:		4,18800	4,18800
	Materials						
	B0310500	t	Sorra de pedrera de 0 a 3,5 mm	1,800 x	17,00000 =	30,60000	
				Subtotal:		30,60000	30,60000
			DESPESES AUXILIARS		1,50 %		0,06057
			COST DIRECTE				38,88657
			DESPESES INDIRECTES		0,00 %		0,00000
			COST EXECUCIÓ MATERIAL				38,88657
P-62	F25Z115B	U	DESPLAÇAMENT A OBRA, DE MAQUINARIA I EQUIPS, MUNTATGE I DESMUNTATGE D'EQUIP DE CLAVAMENT DE TUBS EN POU D'ATAC, SEMPRE QUE ELS ACCESSOS EL PERMETEN, INCLOU TRANSPORT DE LES CANONADES D'ACER.	Rend.: 1,400			2.964,29 €
				Unitats	Preu	Parcial	Import
	Maquinària						
	CF1Z1155	U	DESPLAÇAMENT A OBRA, MUNTATGE I DESMUNTATGE D'EQUIP DE CLAVAMENT DE TUBS AMB ESCUT OBERT I ROBOT BROKK	1,000 /R x	4.150,00000 =	2.964,28571	

Aquest document és una còpia autèntica del document electrònic custodiat per Diputació de Tarragona. Podeu verificar la seva autenticitat a través del servei de validació de l'Ens amb el CVE 582B1E2A0A0476185726F20A6BC762B i data d'emissió 02/02/2022 a les 09:02:18

JUSTIFICACIÓ DE PREUS

PARTIDES D'OBRA

NÚM	CODI	UA	DESCRIPCIÓ				PREU	
				Subtotal:		2.964,28571	2.964,28571	
Altres								
	A%AUX001	%	Despeses auxiliars sobre la mà d'obra	2,000	% s	0,00000 =	0,00000	
				Subtotal:		0,00000	0,00000	
				COST DIRECTE			2.964,28571	
				DESPESES INDIRECTES	0,00	%	0,00000	
				COST EXECUCIÓ MATERIAL			2.964,28571	
P-63	FD78P398	M	SUMINISTRAMENT DE TUB D'ACER DE DN 500 X 14 MM FABRICAT AMB CNC, SOLDADA LONGITUDINALMENT PER POSICIONADOR, SEGONS NORMATIVA EUROPEA, QUALITAT ST 37 AP-11 EN TRAMS DE 6 O 3 METRES.	Rend.: 1,000			262,00 €	
P-64	FG3ZU010	M	Banda senyalització de plàstic per rases, incòs col·locació. Tot inclòs	Rend.: 1,020			2,34 €	
				Unitats		Preu	Parcial	Import
Ma d'obra								
	A0121000	h	Oficial 1a	0,100	/R x	22,06000 =	2,16275	
				Subtotal:			2,16275	2,16275
Materials								
	BBC19000	M	CINTA D'ABALISAMENT , PER A SEURETAT I SALUT	1,000	x	0,14000 =	0,14000	
				Subtotal:			0,14000	0,14000
				DESPESES AUXILIARS	1,50	%		0,03244
				COST DIRECTE				2,33519
				DESPESES INDIRECTES	0,00	%		0,00000
				COST EXECUCIÓ MATERIAL				2,33519
P-65	FJM35BE4	u	Ventosa embreada de diàmetre nominal 50 mm, de 16 bar de pressió de prova, de fosa, preu alt i muntada en pericó de canalització soterrada	Rend.: 1,000			274,62 €	
				Unitats		Preu	Parcial	Import
Ma d'obra								
	A012M000	h	Oficial 1a muntador	0,540	/R x	24,16000 =	13,04640	
	A013M000	h	Ajudant muntador	0,540	/R x	20,76000 =	11,21040	
				Subtotal:			24,25680	24,25680
Materials								
	BJM35BE0	u	Ventosa purgador DN 50 PN 16	1,000	x	250,00000 =	250,00000	
				Subtotal:			250,00000	250,00000
				DESPESES AUXILIARS	1,50	%		0,36385
				COST DIRECTE				274,62065
				DESPESES INDIRECTES	0,00	%		0,00000
				COST EXECUCIÓ MATERIAL				274,62065

Aquest document és una còpia autèntica del document electrònic custodiat per Diputació de Tarragona. Podeu verificar la seva autenticitat a través del servei de validació de l'Enx amb el CVE 582BB1E2A9A0476185726F20A6BC762B i data d'emissió 02/02/2022 a les 09:02:18

JUSTIFICACIÓ DE PREUS

PARTIDES D'OBRA

NÚM	CODI	UA	DESCRIPCIÓ					PREU
P-66	FLOTADOR	u	Flotador mod 66, tot inclòs	Rend.: 1,000				470,00 €
P-67	G2141301	m3	Enderroc d'estructures de pedra, amb mitjans mecànics i càrrega manual i mecànica de runa sobre camió o contenidor	Rend.: 1,000				22,31 €
				Unitats	Preu	Parcial	Import	
Ma d'obra								
	A0150000	h	Manobre especialista	0,320 /R x	20,19000 =	6,46080		
	A0140000	h	Manobre	0,400 /R x	19,52000 =	7,80800		
				Subtotal:		14,26880	14,26880	
Maquinària								
	C1311430	h	Pala carregadora sobre pneumàtics de 8 a 14 t	0,0729 /R x	73,05000 =	5,32535		
	C1101200	h	Compressor amb dos martells pneumàtics	0,160 /R x	15,65000 =	2,50400		
				Subtotal:		7,82935	7,82935	
				DESPESES AUXILIARS		1,50 %	0,21403	
				COST DIRECTE			22,31218	
				DESPESES INDIRECTES		0,00 %	0,00000	
				COST EXECUCIÓ MATERIAL			22,31218	
P-68	G2144301	m3	Enderroc d'estructures de formigó armat, amb mitjans mecànics i càrrega manual i mecànica de runa sobre camió o contenidor	Rend.: 1,000				45,93 €
				Unitats	Preu	Parcial	Import	
Ma d'obra								
	A0140000	h	Manobre	0,400 /R x	19,52000 =	7,80800		
	A0150000	h	Manobre especialista	0,720 /R x	20,19000 =	14,53680		
	A0125000	h	Oficial 1a soldador	0,400 /R x	23,77000 =	9,50800		
				Subtotal:		31,85280	31,85280	
Maquinària								
	C200S000	h	Equip i elements auxiliars per a tall oxiacetilènic	0,400 /R x	6,61000 =	2,64400		
	C1311430	h	Pala carregadora sobre pneumàtics de 8 a 14 t	0,0729 /R x	73,05000 =	5,32535		
	C1101200	h	Compressor amb dos martells pneumàtics	0,360 /R x	15,65000 =	5,63400		
				Subtotal:		13,60335	13,60335	
				DESPESES AUXILIARS		1,50 %	0,47779	
				COST DIRECTE			45,93394	
				DESPESES INDIRECTES		0,00 %	0,00000	
				COST EXECUCIÓ MATERIAL			45,93394	
P-69	G2191305	m	Demolició de vorada col·locada sobre formigó, amb compressor i càrrega manual i mecànica de runa sobre camió o contenidor	Rend.: 1,000				4,05 €
				Unitats	Preu	Parcial	Import	
Ma d'obra								
	A0150000	h	Manobre especialista	0,100 /R x	20,19000 =	2,01900		
				Subtotal:		2,01900	2,01900	
Maquinària								

Aquest document és una còpia autèntica del document electrònic custodiat per Diputació de Tarragona. Podeu verificar la seva autenticitat a través del servei de validació de l'Ens amb el CVE 582BB1E2A0A0476185726F20A6BC762B i data d'emissió 02/02/2022 a les 09:02:18

JUSTIFICACIÓ DE PREUS

PARTIDES D'OBRA

NÚM	CODI	UA	DESCRIPCIÓ				PREU	
	C1101200	h	Compressor amb dos martells pneumàtics	0,050	/R x	15,65000 =	0,78250	
	C1313330	h	Retroexcavadora sobre pneumàtics de 8 a 10 t	0,024	/R x	50,90000 =	1,22160	
Subtotal:							2,00410	2,00410
DESPESES AUXILIARS							1,50 %	0,03029
COST DIRECTE								4,05339
DESPESES INDIRECTES							0,00 %	0,00000
COST EXECUCIÓ MATERIAL								4,05339
P-70	G2194AE1	m2	Demolició de paviment de formigó, de fins a 15 cm de gruix i fins a 0,6 m d'amplària, amb compressor i càrrega sobre camió	Rend.: 1,000			13,04	€
				Unitats		Preu	Parcial	Import
Ma d'obra								
	A0150000	h	Manobre especialista	0,420	/R x	20,19000 =	8,47980	
Subtotal:							8,47980	8,47980
Maquinària								
	C1101200	h	Compressor amb dos martells pneumàtics	0,127	/R x	15,65000 =	1,98755	
	C1313330	h	Retroexcavadora sobre pneumàtics de 8 a 10 t	0,048	/R x	50,90000 =	2,44320	
Subtotal:							4,43075	4,43075
DESPESES AUXILIARS							1,50 %	0,12720
COST DIRECTE								13,03775
DESPESES INDIRECTES							0,00 %	0,00000
COST EXECUCIÓ MATERIAL								13,03775
P-71	G2194JE1	m2	Demolició de paviment de panots col·locats sobre formigó, de fins a 15 cm de gruix i fins a 0,6 m d'amplària, amb compressor i càrrega sobre camió	Rend.: 1,000			16,15	€
				Unitats		Preu	Parcial	Import
Ma d'obra								
	A0150000	h	Manobre especialista	0,466	/R x	20,19000 =	9,40854	
Subtotal:							9,40854	9,40854
Maquinària								
	C1101200	h	Compressor amb dos martells pneumàtics	0,233	/R x	15,65000 =	3,64645	
	C1313330	h	Retroexcavadora sobre pneumàtics de 8 a 10 t	0,058	/R x	50,90000 =	2,95220	
Subtotal:							6,59865	6,59865
DESPESES AUXILIARS							1,50 %	0,14113
COST DIRECTE								16,14832
DESPESES INDIRECTES							0,00 %	0,00000
COST EXECUCIÓ MATERIAL								16,14832
P-72	G219GFC0	m	Tall en paviment de formigó i aglomerat de 15 cm de fondària com a mínim, amb màquina tallajunts amb disc de diamant, per a delimitar la zona a demolir	Rend.: 1,000			5,85	€
				Unitats		Preu	Parcial	Import
Ma d'obra								
	A0150000	h	Manobre especialista	0,200	/R x	20,19000 =	4,03800	

Aquest document és una còpia autèntica del document electrònic custodiat per Diputació de Tarragona. Podeu verificar la seva autenticitat a través del servei de validació de l'Enx amb el CVE 5823B1E2A9A0476185726F20A6BC762B i data d'emissió 02/02/2022 a les 09:02:18

JUSTIFICACIÓ DE PREUS

PARTIDES D'OBRA

NÚM	CODI	UA	DESCRIPCIÓ				PREU	
				Subtotal:		4,03800	4,03800	
Maquinària								
	C170H000	h	Màquina tallajunts amb disc de diamant per a paviment	0,200	/R x	8,77000 =	1,75400	
				Subtotal:		1,75400	1,75400	
				DESPESES AUXILIARS		1,50 %	0,06057	
				COST DIRECTE			5,85257	
				DESPESES INDIRECTES		0,00 %	0,00000	
				COST EXECUCIÓ MATERIAL			5,85257	
P-73	G2215301	m3	Excavació en zona de desmunt, de roca, mitjançant voladura i càrrega sobre camió	Rend.: 1,000			7,20 €	
				Unitats		Preu	Parcial	Import
Ma d'obra								
	A0121000	h	Oficial 1a	0,020	/R x	22,06000 =	0,44120	
	A0140000	h	Manobre	0,010	/R x	19,52000 =	0,19520	
				Subtotal:		0,63640	0,63640	
Maquinària								
	C13113B0	h	Pala carregadora sobre cadenes d'11 a 17 t	0,027	/R x	88,61000 =	2,39247	
	C110D000	h	Carro de perforació HC-350	0,020	/R x	119,72000 =	2,39440	
				Subtotal:		4,78687	4,78687	
Materials								
	B0211000	kg	Explosiu tipus goma-2 EC amb part proporcional de metxa i detonant	0,350	x	5,04000 =	1,76400	
				Subtotal:		1,76400	1,76400	
				DESPESES AUXILIARS		1,50 %	0,00955	
				COST DIRECTE			7,19682	
				DESPESES INDIRECTES		0,00 %	0,00000	
				COST EXECUCIÓ MATERIAL			7,19682	
P-74	G2216101	m3	Excavació en zona de desmunt, de terra vegetal, amb mitjans mecànics i càrrega sobre camió	Rend.: 1,000			1,89 €	
				Unitats		Preu	Parcial	Import
Ma d'obra								
	A0140000	h	Manobre	0,010	/R x	19,52000 =	0,19520	
				Subtotal:		0,19520	0,19520	
Maquinària								
	C13124A0	h	Pala excavadora giratoria sobre cadenes de 12 a 20 t	0,020	/R x	84,74000 =	1,69480	
				Subtotal:		1,69480	1,69480	
				DESPESES AUXILIARS		1,50 %	0,00293	
				COST DIRECTE			1,89293	
				DESPESES INDIRECTES		0,00 %	0,00000	
				COST EXECUCIÓ MATERIAL			1,89293	

Aquest document és una còpia autèntica del document electrònic custodiat per Diputació de Tarragona. Podeu verificar la seva autenticitat a través del servei de validació de l'Enx amb el CVE 582BB1E2A9A0476185726F20A6BC762B i data d'emissió 02/02/2022 a les 09:02:18

JUSTIFICACIÓ DE PREUS

PARTIDES D'OBRA

NÚM	CODI	UA	DESCRIPCIÓ					PREU
P-75	G2225121	m3	Excavació de rasa, en terreny compacte, amb retroexcavadora i amb les terres deixades a la vora, inclòs roca.Tot inclòs	Rend.: 1,000				7,55 €
				Unitats	Preu	Parcial	Import	
Ma d'obra								
	A0140000	h	Manobre	0,040	/R x 19,52000 =	0,78080		
				Subtotal:		0,78080	0,78080	
Maquinària								
	C1313330	h	Retroexcavadora sobre pneumàtics de 8 a 10 t	0,1328	/R x 50,90000 =	6,75952		
				Subtotal:		6,75952	6,75952	
				DESPESES AUXILIARS	1,50 %		0,01171	
				COST DIRECTE			7,55203	
				DESPESES INDIRECTES	0,00 %		0,00000	
				COST EXECUCIÓ MATERIAL			7,55203	
P-76	G2225123	m3	Excavació de rasa, en terreny compacte, amb retroexcavadora i càrrega mecànica del material excavat, inclòs roca.Tot inclòs	Rend.: 1,000				8,48 €
				Unitats	Preu	Parcial	Import	
Ma d'obra								
	A0140000	h	Manobre	0,040	/R x 19,52000 =	0,78080		
				Subtotal:		0,78080	0,78080	
Maquinària								
	C1313330	h	Retroexcavadora sobre pneumàtics de 8 a 10 t	0,151	/R x 50,90000 =	7,68590		
				Subtotal:		7,68590	7,68590	
				DESPESES AUXILIARS	1,50 %		0,01171	
				COST DIRECTE			8,47841	
				DESPESES INDIRECTES	0,00 %		0,00000	
				COST EXECUCIÓ MATERIAL			8,47841	
P-77	G2285B0F	m3	Rebliment i piconatge de rasa d'amplària fins a 0,6 m, amb material seleccionat de la pròpia excavació, en tongades de gruix de fins a 25 cm, utilitzant picó vibrant, amb compactació del 95% PM	Rend.: 1,000				19,15 €
				Unitats	Preu	Parcial	Import	
Ma d'obra								
	A0150000	h	Manobre especialista	0,450	/R x 20,19000 =	9,08550		
				Subtotal:		9,08550	9,08550	
Maquinària								
	C133A0K0	h	Safata vibrant amb placa de 60 cm	0,450	/R x 5,67000 =	2,55150		
	C1313330	h	Retroexcavadora sobre pneumàtics de 8 a 10 t	0,145	/R x 50,90000 =	7,38050		
				Subtotal:		9,93200	9,93200	

Aquest document és una còpia autèntica del document electrònic original custodiat per Diputació de Tarragona. Podeu verificar la seva autenticitat a través del servei de validació de l'Ens amb el CVE 582BB1E2A9A0476185726F20A6BC762B i data d'emissió 02/02/2022 a les 09:02:18

JUSTIFICACIÓ DE PREUS

PARTIDES D'OBRA

NÚM	CODI	UA	DESCRIPCIÓ					PREU
				DESPESES AUXILIARS	1,50 %			0,13628
				COST DIRECTE				19,15378
				DESPESES INDIRECTES	0,00 %			0,00000
				COST EXECUCIÓ MATERIAL				19,15378
P-78	G22DU160	m2	Esbrossada en qualsevol tipus de terreny, amb part proporcional de zones boscoses, deixant la llenya a disposició de l'Administració, definides als plànols, mesurat sobre perfil teòric, inclosa arrancada o tala d'arbres, soca, càrrega i transport a l'abocador o aplec, cànon d'abocament i manteniment de l'abocador	Rend.: 256,000				0,87 €
				Unitats	Preu	Parcial	Import	
Ma d'obra								
	A0150000	h	Manobre especialista	3,000	/R x 20,19000 =	0,23660		
	A0112000	h	Cap de colla	0,500	/R x 23,37000 =	0,04564		
	A0121000	h	Oficial 1a	3,000	/R x 22,06000 =	0,25852		
				Subtotal:		0,54076	0,54076	
Maquinària								
	C200U001	h	Motoserra per a la tala d'arbres	3,000	/R x 2,67000 =	0,03129		
	C15018U1	h	Camió de 200 hp, de 15 t (7,3 m3)	1,000	/R x 38,86000 =	0,15180		
	C131U060	h	Excavadora sobre erugues amb escarificador (D-7)	0,200	/R x 69,39000 =	0,05421		
	C131U001	h	Pala carregadora de 170 hp, tipus CAT-950 o equivalent	0,200	/R x 65,10000 =	0,05086		
	C131U028	h	Retroexcavadora de 95 hp, tipus CAT-446 o equivalent	0,200	/R x 57,18000 =	0,04467		
				Subtotal:		0,33283	0,33283	
				COST DIRECTE				0,87359
				DESPESES INDIRECTES	0,00 %			0,00000
				COST EXECUCIÓ MATERIAL				0,87359
P-79	G2519112	m	Clavament horitzontal de tub de 500 mm de diàmetre nominal, amb empenta de cric hidràulic amb excavació mitjançant barrina helicoidal i extracció de terres per la pròpia barrina, en terreny compacte	Rend.: 0,904				251,07 €
				Unitats	Preu	Parcial	Import	
Maquinària								
	CF119112	m	Equip de personal i maquinària per a clavament horitzontal de tub de 400 mm de diàmetre nominal, amb empenta de cric hidràulic amb excavació mitjançant barrina helicoidal i extracció de terres per la pròpia barrina, en terreny compacte	1,000	/R x 226,97000 =	251,07301		
				Subtotal:		251,07301	251,07301	
				COST DIRECTE				251,07301
				DESPESES INDIRECTES	0,00 %			0,00000
				COST EXECUCIÓ MATERIAL				251,07301

Aquest document és una còpia autèntica del document electrònic original custodiat per Diputació de Tarragona. Podeu verificar la seva autenticitat a través del servei de validació de l'Ens amb el CVE 582BBI2A9A0476185726F20A6BC762B i data d'emissió 02/02/2022 a les 09:02:18

JUSTIFICACIÓ DE PREUS

PARTIDES D'OBRA

NÚM	CODI	UA	DESCRIPCIÓ					PREU
P-80	G2R350A9	m3	Transport de terres a instal·lació autoritzada de gestió de residus.	Rend.: 2,000				2,31 €
				Unitats		Preu	Parcial	Import
	Maquinària							
	C1501900	h	Camió per a transport de 20 t	0,096	/R x	48,12000 =	2,30976	
				Subtotal:			2,30976	2,30976
				COST DIRECTE				2,30976
				DESPESES INDIRECTES			0,00 %	0,00000
				COST EXECUCIÓ MATERIAL				2,30976
P-81	G2RA71H1	m3	Deposició controlada a dipòsit autoritzat, amb cànon	Rend.: 1,000				6,60 €
				Unitats		Preu	Parcial	Import
	Materials							
	B2RA71H1	t	Deposició controlada a dipòsit autoritzat, amb cànon sobre la deposició controlada dels residus de la construcció inclòs, segons la LLEI 8/2008, de residus de formigó inerts amb una densitat 1,45 t/m3, procedents de construcció o demolició, amb codi 170101 segons la Llista Europea de Residus (ORDEN MAM/304/2002)	1,000	x	6,60000 =	6,60000	
				Subtotal:			6,60000	6,60000
				COST DIRECTE				6,60000
				DESPESES INDIRECTES			0,00 %	0,00000
				COST EXECUCIÓ MATERIAL				6,60000
P-82	G31511G1	m3	Formigó per a rases i pous, HM-20/P/20/I, de consistència plàstica i grandària màxima del granulat 20 mm, abocat des de camió	Rend.: 1,000				65,69 €
				Unitats		Preu	Parcial	Import
	Ma d'obra							
	A0140000	h	Manobre	0,250	/R x	19,52000 =	4,88000	
				Subtotal:			4,88000	4,88000
	Materials							
	B064300C	m3	Formigó HM-20/P/20/I de consistència plàstica, grandària màxima del granulat 20 mm, amb >= 200 kg/m3 de ciment, apte per a classe d'exposició I	1,020	x	59,55000 =	60,74100	
				Subtotal:			60,74100	60,74100
				DESPESES AUXILIARS			1,50 %	0,07320
				COST DIRECTE				65,69420
				DESPESES INDIRECTES			0,00 %	0,00000
				COST EXECUCIÓ MATERIAL				65,69420
P-83	G450U080	m3	Formigó HA-30/B/12.5/IV per llosa, alçats, piles i taulers, inclòs col·locació, vibrat i curat. Tot inclòs	Rend.: 19,951				109,00 €
				Unitats		Preu	Parcial	Import
	Ma d'obra							
	A0112000	h	Cap de colla	1,000	/R x	23,37000 =	1,17137	
	A0140000	h	Manobre	6,000	/R x	19,52000 =	5,87038	

Aquest document és una còpia autèntica del document electrònic custodiat per Diputació de Tarragona. Podeu verificar la seva autenticitat a través del servei de validació de l'Ensb amb el CVE 582BB1E2A0A0476185726F20A6BC762B i data d'emissió 02/02/2022 a les 09:02:18

JUSTIFICACIÓ DE PREUS

PARTIDES D'OBRA

NÚM	CODI	UA	DESCRIPCIÓ				PREU	
	A013U001	h	Ajudant	2,000	/R x	19,60000 =	1,96481	
	A0121000	h	Oficial 1a	4,000	/R x	22,06000 =	4,42284	
Subtotal:							13,42940	13,42940
Maquinària								
	C1700006	h	Vibrador intern de formigó	8,000	/R x	1,90000 =	0,76187	
	C1701U10	h	Camió amb bomba de formigonar	2,400	/R x	99,53000 =	11,97293	
	CZ11U001	h	Grup electrògen de 80/100 kVA, amb consums inclosos	1,200	/R x	6,69000 =	0,40239	
	CZ12U00A	h	Compressor portàtil de 7/10 m3/min de cabal	2,400	/R x	17,27000 =	2,07749	
Subtotal:							15,21468	15,21468
Materials								
	B060U460	m3	Formigó HA-35, consistència fluida i granulat màxim 20 mm, inclòs transport a l'obra	1,050	x	76,53000 =	80,35650	
Subtotal:							80,35650	80,35650
COST DIRECTE							109,00058	
DESPESES INDIRECTES 0,00 %							0,00000	
COST EXECUCIÓ MATERIAL							109,00058	
P-84	G45D17C4	m3	Formigó per a membranes, HA-25/B/10/I, de consistència tova i grandària màxima del granulat 10 mm, abocat amb bomba	Rend.: 1,000			98,82 €	
				Unitats	Preu	Parcial	Import	
Ma d'obra								
	A0140000	h	Manobre	0,400	/R x	19,52000 =	7,80800	
Subtotal:							7,80800	7,80800
Maquinària								
	C1701100	h	Camió amb bomba de formigonar	0,140	/R x	155,18000 =	21,72520	
Subtotal:							21,72520	21,72520
Materials								
	B065710B	m3	Formigó HA-25/B/10/I de consistència tova, grandària màxima del granulat 10 mm, amb >= 250 kg/m3 de ciment, apte per a classe d'exposició I	1,020	x	67,74000 =	69,09480	
Subtotal:							69,09480	69,09480
DESPESES AUXILIARS 2,50 %							0,19520	
COST DIRECTE							98,82320	
DESPESES INDIRECTES 0,00 %							0,00000	
COST EXECUCIÓ MATERIAL							98,82320	
P-85	G4B0U030	kg	Acer B 500 S en barres corrugades de límit elàstic no menor de 500 N/mm2, tot inclòs	Rend.: 360,000			1,09 €	
				Unitats	Preu	Parcial	Import	
Ma d'obra								
	A0112000	h	Cap de colla	0,200	/R x	23,37000 =	0,01298	
	A0121000	h	Oficial 1a	2,000	/R x	22,06000 =	0,12256	
	A013U001	h	Ajudant	2,000	/R x	19,60000 =	0,10889	

Aquest document és una còpia autèntica del document electrònic custodiat per Diputació de Tarragona. Podeu verificar la seva autenticitat a través del servei de validació de l'Ens amb el CVE 582BBI2A9A0476185726F20A6BC762B i data d'emissió 02/02/2022 a les 09:02:18

JUSTIFICACIÓ DE PREUS

PARTIDES D'OBRA

NÚM	CODI	UA	DESCRIPCIÓ						PREU	
								Subtotal:	0,24443	0,24443
Maquinària										
	C1503U10	h	Camió grua de 5 t	0,100	/R x	39,52000	=	0,01098		
	C150GU30	h	Grua autopropulsada de 40 t	0,500	/R x	98,71000	=	0,13710		
	C200U002	h	Màquina per a doblegar rodó d'acer	0,500	/R x	2,14000	=	0,00297		
	C200U003	h	Cisalla elèctrica	0,500	/R x	2,29000	=	0,00318		
								Subtotal:	0,15423	0,15423
Materials										
	B0A142U0	kg	Filferro recuit de diàmetre 1,6 mm	0,010	x	1,19000	=	0,01190		
	B0B2U002	kg	Acer en barres corrugades B 500 S de limit elàstic >= 500 N/mm2	1,050	x	0,58000	=	0,60900		
	B0DFU001	m3	Amortització de cindri metàl·lica	0,010	x	7,37000	=	0,07370		
								Subtotal:	0,69460	0,69460
								COST DIRECTE		1,09326
								DESPESES INDIRECTES	0,00 %	0,00000
								COST EXECUCIÓ MATERIAL		1,09326
P-86	G4D0U020	m2	Encofrat i desencofrat corb en parament vist	Rend.: 7,000					49,45	€
				Unitats		Preu		Parcial		Import
Ma d'obra										
	A013U001	h	Ajudant	3,000	/R x	19,60000	=	8,40000		
	A0140000	h	Manobre	3,000	/R x	19,52000	=	8,36571		
	A0112000	h	Cap de colla	1,000	/R x	23,37000	=	3,33857		
	A0121000	h	Oficial 1a	4,000	/R x	22,06000	=	12,60571		
								Subtotal:	32,70999	32,70999
Maquinària										
	C150GU10	h	Grua autopropulsada de 12 t	0,300	/R x	51,71000	=	2,21614		
	CZ11U001	h	Grup electrògen de 80/100 kVA, amb consums inclosos	1,000	/R x	6,69000	=	0,95571		
								Subtotal:	3,17185	3,17185
Materials										
	B0D2U002	m	Amortització de tauló de fusta de pi per a 1 ús	2,000	x	3,41000	=	6,82000		
	B0D31000	m3	Llata de fusta de pi	0,022	x	212,63000	=	4,67786		
	B0D629AU	cu	Puntal metàl·lic i telescòpic per a 5 m d'alçària i 150 usos	0,030	x	19,86000	=	0,59580		
	B0DZA000	l	Desencofrant	0,075	x	2,75000	=	0,20625		
	B0DZU005	u	Materials auxiliars per a encofrar	0,600	x	1,43000	=	0,85800		
	B0D21030	m	Tauló de fusta de pi per a 10 usos	1,000	x	0,41000	=	0,41000		
								Subtotal:	13,56791	13,56791
								COST DIRECTE		49,44975
								DESPESES INDIRECTES	0,00 %	0,00000
								COST EXECUCIÓ MATERIAL		49,44975

Aquest document és una còpia autèntica del document electrònic custodiat per Diputació de Tarragona. Podeu verificar la seva autenticitat a través del servei de validació de l'Enx amb el CVE 582BB1E2A9A0476185726F20A6BC762B i data d'emissió 02/02/2022 a les 09:02:18

JUSTIFICACIÓ DE PREUS

PARTIDES D'OBRA

NÚM	CODI	UA	DESCRIPCIÓ				PREU
P-87	G4DC1D00	m2	Muntatge i desmuntatge d'encofrat vist, tot inclòs.	Rend.: 1,000			28,46 €
				Unitats	Preu	Parcial	Import
			Ma d'obra				
	A0123000	h	Oficial 1a encofrador	0,540	/R x 23,38000 =	12,62520	
	A0133000	h	Ajudant encofrador	0,540	/R x 20,76000 =	11,21040	
				Subtotal:		23,83560	23,83560
			Materials				
	B0D71120	m2	Tauler elaborat amb fusta de pi, de 22 mm de gruix, per a 5 usos	1,100	x 2,57000 =	2,82700	
	B0A31000	kg	Clau acer	0,1007	x 1,36000 =	0,13695	
	B0D21030	m	Tauló de fusta de pi per a 10 usos	0,990	x 0,41000 =	0,40590	
	B0D625A0	cu	Puntal metàl·lic i telescòpic per a 3 m d'alçària i 150 usos	0,0151	x 9,37000 =	0,14149	
	B0DZA000	l	Desencofrant	0,040	x 2,75000 =	0,11000	
	B0D31000	m3	Llata de fusta de pi	0,0019	x 212,63000 =	0,40400	
				Subtotal:		4,02534	4,02534
			DESPESES AUXILIARS		2,50 %		0,59589
			COST DIRECTE				28,45683
			DESPESES INDIRECTES		0,00 %		0,00000
			COST EXECUCIÓ MATERIAL				28,45683
P-88	G4DEG010	m3	Subministrament, muntatge i desmuntatge de cindri, inclosa la preparació de la base, tot inclòs	Rend.: 1,000			10,63 €
				Unitats	Preu	Parcial	Import
			Ma d'obra				
	A0121000	h	Oficial 1a	0,0665	/R x 22,06000 =	1,46699	
	A0150000	h	Manobre especialista	0,0333	/R x 20,19000 =	0,67233	
	A0140000	h	Manobre	0,050	/R x 19,52000 =	0,97600	
				Subtotal:		3,11532	3,11532
			Maquinària				
	C150G800	h	Grua autopropulsada de 12 t	0,0085	/R x 49,86000 =	0,42381	
	C1313330	h	Retroexcavadora sobre pneumàtics de 8 a 10 t	0,0017	/R x 50,90000 =	0,08653	
				Subtotal:		0,51034	0,51034
			Materials				
	B0DFF001	m3	Amortització de cindri metàl·lica	1,000	x 6,35000 =	6,35000	
	B0321000	m3	Sauló sense garbellar	0,033	x 16,63000 =	0,54879	
	B0D21030	m	Tauló de fusta de pi per a 10 usos	0,150	x 0,41000 =	0,06150	
				Subtotal:		6,96029	6,96029
			DESPESES AUXILIARS		1,50 %		0,04673
			COST DIRECTE				10,63268
			DESPESES INDIRECTES		0,00 %		0,00000
			COST EXECUCIÓ MATERIAL				10,63268

Aquest document és una còpia autèntica del document electrònic custodiat per Diputació de Tarragona. Podeu verificar la seva autenticitat a través del servei de validació de l'Enx amb el CVE 582BB1E2A0A0476185726F20A6BC762B i data d'emissió 02/02/2022 a les 09:02:18

JUSTIFICACIÓ DE PREUS

PARTIDES D'OBRA

NÚM	CODI	UA	DESCRIPCIÓ					PREU
P-89	G4E2J884	m2	Paret estructural de dues cares vistes, de 30 cm de gruix, de bloc de morter de ciment foradat, R-6, de 400x200x300 mm, de cara vista, rugós, de color, amb components hidrofugants, categoria I segons norma UNE-EN 771-3, col·locat amb morter de ciment CEM I, de dosificació 1:4 (10 N/mm ²), amb additiu inclúsor aire/plastificant i amb una resistència a compressió de la paret de 3 N/mm ²	Rend.: 1,000				42,62 €
				Unitats	Preu	Parcial	Import	
Ma d'obra								
	A0140000	h	Manobre	0,290	/R x 19,52000 =	5,66080		
	A0122000	h	Oficial 1a paleta	0,580	/R x 23,38000 =	13,56040		
				Subtotal:		19,22120	19,22120	
Materials								
	B0E254W2	u	Bloc foradat de morter de ciment, rugós, de 400x300x200 mm, amb components hidrofugants, de cara vista, de color, categoria I segons norma UNE-EN 771-3	13,4375	x 1,53000 =	20,55938		
	D0718821	m3	Morter de ciment amb ciment pòrtland CEM I i sorra, amb additiu inclúsor aire/plastificant i 380 kg/m ³ de ciment, amb una proporció en volum 1:4 i 10 N/mm ² de resistència a compressió, elaborat a l'obra	0,0252	x 89,92010 =	2,26599		
				Subtotal:		22,82537	22,82537	
				DESPESES AUXILIARS	3,00 %		0,57664	
				COST DIRECTE			42,62321	
				DESPESES INDIRECTES	0,00 %		0,00000	
				COST EXECUCIÓ MATERIAL			42,62321	
P-90	G4ZA1001	dm3	Recolzament amb peça rectangular de neoprè sense armar, col·locat	Rend.: 1,000				19,82 €
				Unitats	Preu	Parcial	Import	
Ma d'obra								
	A0140000	h	Manobre	0,030	/R x 19,52000 =	0,58560		
				Subtotal:		0,58560	0,58560	
Materials								
	B4PZB000	dm3	Neoprè sense armar per a recolzaments	1,000	x 19,23000 =	19,23000		
				Subtotal:		19,23000	19,23000	
				DESPESES AUXILIARS	1,50 %		0,00878	
				COST DIRECTE			19,82438	
				DESPESES INDIRECTES	0,00 %		0,00000	
				COST EXECUCIÓ MATERIAL			19,82438	
P-91	G4ZB1301	dm3	Recolzament amb peça rectangular de neoprè armat de 2 a 6 dm3 de volum, col·locat	Rend.: 1,000				18,73 €
				Unitats	Preu	Parcial	Import	
Ma d'obra								
	A0140000	h	Manobre	0,015	/R x 19,52000 =	0,29280		
				Subtotal:		0,29280	0,29280	
Materials								

Aquest document és una còpia autèntica del document electrònic custodiat per Diputació de Tarragona. Podeu verificar la seva autenticitat a través del servei de validació de l'Ens amb el CVE 582BBI2A0A0476185726F20A6BC762B i data d'emissió 02/02/2022 a les 09:02:18

JUSTIFICACIÓ DE PREUS

PARTIDES D'OBRA

NÚM	CODI	UA	DESCRIPCIÓ					PREU
	B4PZC300	dm3	Neoprè armat per a recolzaments, de volum entre 2 a 6 dm3	1,000	x	18,43000 =	18,43000	
						Subtotal:	18,43000	18,43000
						DESPESES AUXILIARS	1,50 %	0,00439
						COST DIRECTE		18,72719
						DESPESES INDIRECTES	0,00 %	0,00000
						COST EXECUCIÓ MATERIAL		18,72719
P-92	G61111GC	m3	Paredat de gruix variable de carreu de pedra calcària, de dues cares vistes, col·locada amb morter de calç 1:4 amb calç hidràulica natural NHL 2	Rend.: 1,000			1.575,30	€
				Unitats		Preu	Parcial	Import
	Ma d'obra							
	A0140000	h	Manobre	9,000	/R x	19,52000 =	175,68000	
	A0122000	h	Oficial 1a paleta	9,000	/R x	23,38000 =	210,42000	
						Subtotal:	386,10000	386,10000
	Materials							
	D0705A2A	m3	Morter de calç i sorra, amb 380 kg/m3 de calç hidràulica natural NHL 2, amb una proporció en volum 1:4 i 10 N/mm2 de resistència a compressió, elaborat a l'obra	0,3497	x	192,72530 =	67,39604	
	D6117801	m3	Carreu de pedra calcària per a maçoneria	1,050	x	1.059,18900 =	1.112,14845	
						Subtotal:	1.179,54449	1.179,54449
						DESPESES AUXILIARS	2,50 %	9,65250
						COST DIRECTE		1.575,29699
						DESPESES INDIRECTES	0,00 %	0,00000
						COST EXECUCIÓ MATERIAL		1.575,29699
P-93	G6A1KRA0	m	Reixat d'acer de 2 m d'alçària format per panells de 2,5 x 2 m amb malla amb plecs horitzontals electrosoldada de 50x100 mm i 4 mm de gruix, , fixats mecànicament a suports verticals de tub de secció circular de diàmetre 50 mm i 1,5 mm de gruix , situats cada 2,5 m als extrems de cada panell, amb acabat galvanitzat i plastificat , col·locat sobre daus de formigó	Rend.: 1,000			40,13	€
				Unitats		Preu	Parcial	Import
	Ma d'obra							
	A012M000	h	Oficial 1a muntador	0,270	/R x	24,16000 =	6,52320	
	A013M000	h	Ajudant muntador	0,270	/R x	20,76000 =	5,60520	
	A012N000	h	Oficial 1a d'obra pública	0,100	/R x	23,38000 =	2,33800	
						Subtotal:	14,46640	14,46640
	Materials							
	B6A1KRA0	m	Reixat d'acer de 2 m d'alçària format per panells de 2,5 x 2 m amb malla amb plecs horitzontals electrosoldada de 50x100 mm i 4 mm de gruix, , fixats mecànicament a suports verticals de tub de secció circular de diàmetre 50 mm i 1,5 mm de gruix , situats cada 2,5 m als extrems de cada panell, amb acabat galvanitzat i plastificat	1,000	x	24,06000 =	24,06000	

Aquest document és una còpia autèntica del document electrònic original custodiat per Diputació de Tarragona. Podeu verificar la seva autenticitat a través del servei de validació de l'Enx amb el CVE 522B1E2A9A0476185726F20A6BC762B i data d'emissió 02/02/2022 a les 09:02:18

JUSTIFICACIÓ DE PREUS

PARTIDES D'OBRA

NÚM	CODI	UA	DESCRIPCIÓ				PREU	
	D060Q021	m3	Formigó de 225 kg/m3, amb una proporció en volum 1:3:6, amb ciment portland amb filler calcari CEM II/B-L 32,5 R i granulat de pedra calcària de grandària màxima 20 mm, elaborat a l'obra amb formigonera de 165 l	0,0168	x	82,54969 =	1,38683	
Subtotal:							25,44683	25,44683
DESPESES AUXILIARS							1,50 %	0,21700
COST DIRECTE								40,13023
DESPESES INDIRECTES							0,00 %	0,00000
COST EXECUCIÓ MATERIAL								40,13023
P-94	G7TENGI	m	Junt water-stop 250 mm, col·locat, tot inclòs	Rend.: 1,000			25,00 €	
P-95	G965A1CD	m	Vorada recta de formigó, doble capa, amb secció normalitzada per a vianants A1 de 20x14 cm segons UNE 127340, de classe climàtica B, classe resistent a l'abradió H i classe resistent a flexió S (R-3,5 MPa) segons UNE-EN 1340, col·locada sobre base de formigó no estructural de 15 N/mm2 de resistència mínima a compressió i de 25 a 30 cm d'alçària, i rejuntada amb morter	Rend.: 1,000			26,65 €	
				Unitats		Preu	Parcial	Import
Ma d'obra								
	A0140000	h	Manobre	0,480	/R x	19,52000 =	9,36960	
	A012N000	h	Oficial 1a d'obra pública	0,230	/R x	23,38000 =	5,37740	
Subtotal:							14,74700	14,74700
Materials								
	B965A1C0	m	Vorada recta de formigó, doble capa, amb secció normalitzada per a vianants A1 de 20x14 cm segons UNE 127340, de classe climàtica B, classe resistent a l'abradió H i classe resistent a flexió S (R-3,5 MPa) segons UNE-EN 1340	1,050	x	5,98000 =	6,27900	
	B0710250	t	Morter per a ram de paleta, classe M 5 (5 N/mm2), a granel, de designació (G) segons norma UNE-EN 998-2	0,0021	x	30,27000 =	0,06357	
	B06NN14C	m3	Formigó d'ús no estructural de resistència a compressió 15 N/mm2, consistència plàstica i grandària màxima del granulat 40 mm, HNE-15/P/40	0,0935	x	57,13000 =	5,34166	
Subtotal:							11,68423	11,68423
DESPESES AUXILIARS							1,50 %	0,22121
COST DIRECTE								26,65244
DESPESES INDIRECTES							0,00 %	0,00000
COST EXECUCIÓ MATERIAL								26,65244
P-96	G965A3C5	m	Vorada recta de formigó, doble capa, amb secció normalitzada per a vianants A3 de 20x8 cm segons UNE 127340, de classe climàtica B, classe resistent a l'abradió H i classe resistent a flexió S (R-3,5 MPa) segons UNE-EN 1340, col·locada sobre base de formigó no estructural de 15 N/mm2 de resistència mínima a compressió i de 10 a 20 cm d'alçària, i rejuntada amb morter tipus taulò	Rend.: 1,000			21,31 €	

Aquest document és una còpia autèntica del document electrònic original custodiat per Diputació de Tarragona. Podeu verificar la seva autenticitat a través del servei de validació de l'Ens amb el CVE 582BB1E2A0A0476185726F20A6BC762B i data d'emissió 02/02/2022 a les 09:02:18

JUSTIFICACIÓ DE PREUS

PARTIDES D'OBRA

NÚM	CODI	UA	DESCRIPCIÓ	Unitats	Preu	Parcial	Import
Ma d'obra							
	A0140000	h	Manobre	0,450	/R x 19,52000 =	8,78400	
	A012N000	h	Oficial 1a d'obra pública	0,220	/R x 23,38000 =	5,14360	
						Subtotal:	13,92760
Materials							
	B0710250	t	Morter per a ram de paleta, classe M 5 (5 N/mm2), a granel, de designació (G) segons norma UNE-EN 998-2	0,0021	x 30,27000 =	0,06357	
	B965A3C0	m	Vorada recta de formigó, doble capa, amb secció normalitzada per a vianants A3 de 20x8 cm segons UNE 127340, de classe climàtica B, classe resistent a l'abradió H i classe resistent a flexió S (R-3,5 MPa) segons UNE-EN 1340	1,050	x 4,38000 =	4,59900	
	B06NN14C	m3	Formigó d'ús no estructural de resistència a compressió 15 N/mm2, consistència plàstica i grandària màxima del granulat 40 mm, HNE-15/P/40	0,044	x 57,13000 =	2,51372	
						Subtotal:	7,17629
						DESPESES AUXILIARS	1,50 %
						COST DIRECTE	21,31280
						DESPESES INDIRECTES	0,00 %
						COST EXECUCIÓ MATERIAL	21,31280
P-97	G9GA5T34	m3	Paviment de formigó vibrat de formigó HM-30/P/20/I+E de consistència plàstica, grandària màxima del granulat 20 mm, amb >= 275 kg/m3 de ciment, apte per a classe d'exposició I+E, escampat des de camió, estesa i vibratge amb regle vibratori, reglejat	Rend.: 1,000			93,39 €
Ma d'obra							
	A0140000	h	Manobre	0,450	/R x 19,52000 =	8,78400	
	A012N000	h	Oficial 1a d'obra pública	0,150	/R x 23,38000 =	3,50700	
						Subtotal:	12,29100
Maquinària							
	C2005000	h	Regle vibratori	0,133	/R x 4,41000 =	0,58653	
						Subtotal:	0,58653
Materials							
	B064E26C	m3	Formigó HM-30/P/20/I+E de consistència plàstica, grandària màxima del granulat 20 mm, amb >= 275 kg/m3 de ciment, apte per a classe d'exposició I+E	1,050	x 76,50000 =	80,32500	
						Subtotal:	80,32500
						DESPESES AUXILIARS	1,50 %
						COST DIRECTE	93,38690
						DESPESES INDIRECTES	0,00 %
						COST EXECUCIÓ MATERIAL	93,38690

Aquest document és una còpia autèntica del document electrònic custodiat per Diputació de Tarragona. Podeu verificar la seva autenticitat a través del servei de validació de l'Ens amb el CVE 5823B1E2A0A0476185726F20A6BC762B i data d'emissió 02/02/2022 a les 09:02:18

JUSTIFICACIÓ DE PREUS

PARTIDES D'OBRA

NÚM	CODI	UA	DESCRIPCIÓ	PREU			
P-98	G9H11251	t	Paviment de mescla bituminosa contínua en calent tipus AC 16 surf B 50/70 D, amb betum asfàltic de penetració, de granulometria densa per a capa de trànsit i granulat granític, estesa i compactada	Rend.: 1,000			53,94 €
				Unitats	Preu	Parcial	Import
	Ma d'obra						
	A012N000	h	Oficial 1a d'obra pública	0,016	/R x 23,38000 =	0,37408	
	A0140000	h	Manobre	0,072	/R x 19,52000 =	1,40544	
				Subtotal:		1,77952	1,77952
	Maquinària						
	C170D0A0	h	Corró vibratori per a formigons i betums autopropulsat pneumàtic	0,010	/R x 61,61000 =	0,61610	
	C13350C0	h	Corró vibratori autopropulsat, de 12 a 14 t	0,010	/R x 67,39000 =	0,67390	
	C1709B00	h	Estenedora per a paviments de mescla bituminosa	0,008	/R x 53,72000 =	0,42976	
				Subtotal:		1,71976	1,71976
	Materials						
	B9H11251	t	Mescla bituminosa contínua en calent tipus AC 16 surf B 50/70 D, amb betum asfàltic de penetració, de granulometria densa per a capa de trànsit i granulat granític	1,000	x 50,41000 =	50,41000	
				Subtotal:		50,41000	50,41000
			DESPESES AUXILIARS		1,50 %		0,02669
			COST DIRECTE				53,93597
			DESPESES INDIRECTES		0,00 %		0,00000
			COST EXECUCIÓ MATERIAL				53,93597
P-99	G9J13J30	m2	Reg imprimació amb emulsió bituminosa catiònica tipus C60B3/B2 ADH, amb dotació 0,8 kg/m2	Rend.: 1,000			0,33 €
				Unitats	Preu	Parcial	Import
	Ma d'obra						
	A0150000	h	Manobre especialista	0,0025	/R x 20,19000 =	0,05048	
				Subtotal:		0,05048	0,05048
	Maquinària						
	C1702D00	h	Camió cisterna per a reg asfàltic	0,0025	/R x 28,13000 =	0,07033	
	C170E000	h	Escombradora autopropulsada	0,0005	/R x 41,62000 =	0,02081	
				Subtotal:		0,09114	0,09114
	Materials						
	B0552100	kg	Emulsió bituminosa catiònica amb un 60% de betum asfàltic, per a reg d'adherència tipus C60B3/B2 ADH, segons UNE-EN 13808	0,800	x 0,23000 =	0,18400	
				Subtotal:		0,18400	0,18400
			DESPESES AUXILIARS		1,50 %		0,00076
			COST DIRECTE				0,32638
			DESPESES INDIRECTES		0,00 %		0,00000
			COST EXECUCIÓ MATERIAL				0,32638

Aquest document és una còpia autèntica del document electrònic custodiat per Diputació de Tarragona. Podeu verificar la seva autenticitat a través del servei de validació de l'Enx amb el CVE 582BB1E2A0A0476185726F20A6BC762B i data d'emissió 02/02/2022 a les 09:02:18

JUSTIFICACIÓ DE PREUS

PARTIDES D'OBRA

NÚM	CODI	UA	DESCRIPCIÓ				PREU
P-100	GDB1U040	u	Solera de formigó HA-25/P/20/I, d'1,4 m de diàmetre i de 10 cm de gruix, lleugerament armada amb una malla electrosoldada ME 30x15 cm, D:4-4 mm, B 500 T, en una quantia d'1,017 kg d'acer per m2 , per a pou de registre	Rend.: 1,000			25,46 €
Ma d'obra				Unitats	Preu	Parcial	Import
	A0140000	h	Manobre	0,320 /R x	19,52000 =	6,24640	
	A012N000	h	Oficial 1a d'obra pública	0,320 /R x	23,38000 =	7,48160	
				Subtotal:		13,72800	13,72800
Materials							
	B065910C	m3	Formigó HA-25/P/20/I de consistència plàstica, grandària màxima del granulat 20 mm, amb >= 250 kg/m3 de ciment, apte per a classe d'exposició I	0,155 x	65,29000 =	10,11995	
	B0B341C2	m2	Malla electrosoldada de barres corrugades d'acer ME 30x15 cm D:4-4 mm 6x2,2 m B500T UNE-EN 10080	1,550 x	0,91000 =	1,41050	
				Subtotal:		11,53045	11,53045
				DESPESES AUXILIARS	1,50 %		0,20592
				COST DIRECTE			25,46437
				DESPESES INDIRECTES	0,00 %		0,00000
				COST EXECUCIÓ MATERIAL			25,46437
P-101	GDD1U020	u	Cubeta base per a pou de registre formada per una peça prefabricada de formigó, de diàmetre interior 100 cm i d'alçària 100 cm, amb junt encadellat, sobre el qual es col·locaran anells de pou prefabricats, col·locada sobre solera de formigó HM-20/P/20/I de 15 cm de gruix, inclòs col·locació de graons	Rend.: 1,000			133,74 €
Ma d'obra				Unitats	Preu	Parcial	Import
	A012N000	h	Oficial 1a d'obra pública	0,400 /R x	23,38000 =	9,35200	
	A0140000	h	Manobre	0,400 /R x	19,52000 =	7,80800	
				Subtotal:		17,16000	17,16000
Maquinària							
	C1503000	h	Camí gruà	0,120 /R x	45,42000 =	5,45040	
				Subtotal:		5,45040	5,45040
Materials							
	B064300C	m3	Formigó HM-20/P/20/I de consistència plàstica, grandària màxima del granulat 20 mm, amb >= 200 kg/m3 de ciment, apte per a classe d'exposició I	0,095 x	59,55000 =	5,65725	
	BDDZ51A0	u	Graó per a pou de registre d'acer galvanitzat, de 300x300x300 mm, amb rodó de D= 18 mm	3,000 x	4,75000 =	14,25000	
	BDD1U020	u	Cubeta formigó prefabricat de 100 cm de diàmetre i de 100 cm d'alçària pera a base pou circular, amb junt encadellat	1,000 x	90,49000 =	90,49000	
	D070A4D1	m3	Morter mixt de ciment pòrtland amb filler calçari CEM II/B-L, calç i sorra, amb 200 kg/m3 de ciment, amb una proporció en volum 1:2:10 i 2,5 N/mm2 de resistència a compressió, elaborat a l'obra	0,003 x	158,22135 =	0,47466	
				Subtotal:		110,87191	110,87191

Aquest document és una còpia autèntica del document electrònic original custodiat per Diputació de Tarragona. Podeu verificar la seva autenticitat a través del servei de validació de l'Ens amb el CVE 582BBI2A9A0476185726F20A6BC762B i data d'emissió 02/02/2022 a les 09:02:18

JUSTIFICACIÓ DE PREUS

PARTIDES D'OBRA

NÚM	CODI	UA	DESCRIPCIÓ					PREU
				DESPESES AUXILIARS	1,50 %			0,25740
				COST DIRECTE				133,73971
				DESPESES INDIRECTES	0,00 %			0,00000
				COST EXECUCIÓ MATERIAL				133,73971
P-102	GDD1U170	u	Brocal per a pou format per un con asimètric de formigó prefabricat de dimensions 100X60X70 cm, amb junt de goma, col·locat sobre anell de pou de registre, inclús rebut de graons amb morter mixt 1:2:10, elaborat a l'obra	Rend.: 1,000				134,66 €
				Unitats	Preu	Parcial	Import	
Ma d'obra								
	A012N000	h	Oficial 1a d'obra pública	0,550	/R x 23,38000 =	12,85900		
	A0140000	h	Manobre	0,550	/R x 19,52000 =	10,73600		
				Subtotal:		23,59500		23,59500
Maquinària								
	C1503000	h	Camió grua	0,110	/R x 45,42000 =	4,99620		
				Subtotal:		4,99620		4,99620
Materials								
	BDD1U170	u	Con de formigó prefabricat de 100X60X70 cm de dimensions per a brocal de pou, amb junta de goma	1,000	x 95,90000 =	95,90000		
	BDDZ51A0	u	Graó per a pou de registre d'acer galvanitzat, de 300x300x300 mm, amb rodó de D= 18 mm	2,000	x 4,75000 =	9,50000		
	D070A4D1	m3	Morter mixt de ciment pòrtland amb filler calçari CEM II/B-L, calç i sorra, amb 200 kg/m3 de ciment, amb una proporció en volum 1:2:10 i 2,5 N/mm2 de resistència a compressió, elaborat a l'obra	0,002	x 158,22135 =	0,31644		
				Subtotal:		105,71644		105,71644
				DESPESES AUXILIARS	1,50 %			0,35393
				COST DIRECTE				134,66157
				DESPESES INDIRECTES	0,00 %			0,00000
				COST EXECUCIÓ MATERIAL				134,66157
P-103	GDDZ51A4	u	Graó per a pou de registre amb acer galvanitzat, de 300x300x300 mm, amb rodó de D=18 mm, col·locat amb morter ciment 1:6	Rend.: 1,000				17,23 €
				Unitats	Preu	Parcial	Import	
Ma d'obra								
	A0140000	h	Manobre	0,270	/R x 19,52000 =	5,27040		
	A012N000	h	Oficial 1a d'obra pública	0,270	/R x 23,38000 =	6,31260		
				Subtotal:		11,58300		11,58300
Materials								
	BDDZ51A0	u	Graó per a pou de registre d'acer galvanitzat, de 300x300x300 mm, amb rodó de D= 18 mm	1,000	x 4,75000 =	4,75000		
	D0701641	m3	Morter de ciment pòrtland amb filler calçari CEM II/B-L i sorra, amb 250 kg/m3 de ciment, amb una proporció en volum 1:6 i 5 N/mm2 de resistència a compressió, elaborat a l'obra	0,0095	x 76,06100 =	0,72258		
				Subtotal:		5,47258		5,47258

Aquest document és una còpia autèntica del document electrònic custodiat per Diputació de Tarragona. Podeu verificar la seva autenticitat a través del servei de validació de l'Ens amb el CVE 582BB1E2A0A0476185726F20A6BC762B i data d'emissió 02/02/2022 a les 09:02:18

JUSTIFICACIÓ DE PREUS

PARTIDES D'OBRA

NÚM	CODI	UA	DESCRIPCIÓ					PREU
			DESPESES AUXILIARS	1,50	%			0,17375
			COST DIRECTE					17,22933
			DESPESES INDIRECTES	0,00	%			0,00000
			COST EXECUCIÓ MATERIAL					17,22933
P-104	GDDZ5DD4	u	Bastiment circular de fosa dúctil per a pou de registre i tapa abatible, pas lliure de 600 mm de diàmetre i classe D400 segons norma UNE-EN 124, col·locat amb morter	Rend.: 1,000				118,48 €
				Unitats		Preu	Parcial	Import
	Ma d'obra							
	A012N000	h	Oficial 1a d'obra pública	0,369	/R x	23,38000 =	8,62722	
	A0140000	h	Manobre	0,410	/R x	19,52000 =	8,00320	
							Subtotal:	16,63042
	Materials							
	BDDZ5DD0	u	Bastiment circular i tapa circular de fosa dúctil per a pou de registre, abatible, pas lliure de 600 mm de diàmetre i classe D400 segons norma UNE-EN 124	1,000	x	100,52000 =	100,52000	
	B0710250	t	Morter per a ram de paleta, classe M 5 (5 N/mm2), a granel, de designació (G) segons norma UNE-EN 998-2	0,0357	x	30,27000 =	1,08064	
							Subtotal:	101,60064
			DESPESES AUXILIARS	1,50	%			0,24946
			COST DIRECTE					118,48052
			DESPESES INDIRECTES	0,00	%			0,00000
			COST EXECUCIÓ MATERIAL					118,48052
P-105	GDG3U090	m	Prisma de canalització per a instal·lacions de telefonia format per 3 tubs de diàmetre 40 mm i de gruix 1,2 mm de PVC rigid .	Rend.: 1,000				3,91 €
				Unitats		Preu	Parcial	Import
	Ma d'obra							
	A012N000	h	Oficial 1a d'obra pública	0,011	/R x	23,38000 =	0,25718	
	A0140000	h	Manobre	0,011	/R x	19,52000 =	0,21472	
							Subtotal:	0,47190
	Materials							
	BG21RA10	m	Tub rigid de PVC, de 40 mm de diàmetre nominal, aïllant i no propagador de la flama, amb una resistència a l'impacte de 3 J, resistència a compressió de 250 N, d'1,2 mm de gruix	3,150	x	1,09000 =	3,43350	
	B064300C	m3	Formigó HM-20/P/20/I de consistència plàstica, grandària màxima del granulat 20 mm, amb >= 200 kg/m3 de ciment, apte per a classe d'exposició I	0,000	x	59,55000 =	0,00000	
							Subtotal:	3,43350

Aquest document és una còpia autèntica del document electrònic custodiat per Diputació de Tarragona. Podeu verificar la seva autenticitat a través del servei de validació de l'Ensi amb el CVE 582BBI2A9A0476185726F20A6BC762B i data d'emissió 02/02/2022 a les 09:02:18

JUSTIFICACIÓ DE PREUS

PARTIDES D'OBRA

NÚM	CODI	UA	DESCRIPCIÓ					PREU
				DESPESES AUXILIARS	1,50 %			0,00708
				COST DIRECTE				3,91248
				DESPESES INDIRECTES	0,00 %			0,00000
				COST EXECUCIÓ MATERIAL				3,91248
P-106	GF1D5B45	u	Brida valona canonada DN355 PE 100 per canvi de material entre polietilè i acer. Inclou dues brides mecanitzades i junta d'entanqueidat, totalment instal·lada, segons plànols de projecte.	Rend.: 0,500				359,33 €
				Unitats	Preu	Parcial	Import	
Ma d'obra								
	A0125000	h	Oficial 1a soldador	1,989 /R x	23,77000 =	94,55706		
	A0140000	h	Manobre	1,989 /R x	19,52000 =	77,65056		
				Subtotal:		172,20762	172,20762	
Maquinària								
	CZ112000	h	Grup electrògen de 20 a 30 kVA	1,989 /R x	8,54000 =	33,97212		
	C200P000	h	Equip i elements auxiliars per a soldadura elèctrica	1,989 /R x	3,12000 =	12,41136		
				Subtotal:		46,38348	46,38348	
Materials								
	BF1D5B40	u	Brida exempta amb valona de 350 mm de DN i de 10 bar de PN, d'acer ST-35	2,000 x	69,08000 =	138,16000		
				Subtotal:		138,16000	138,16000	
				DESPESES AUXILIARS	1,50 %			2,58311
				COST DIRECTE				359,33421
				DESPESES INDIRECTES	0,00 %			0,00000
				COST EXECUCIÓ MATERIAL				359,33421
P-107	GF1D5B46	u	Brida valona canonada DN 90 mm	Rend.: 1,000				125,00 €
P-108	GF1D5B60	u	Brida valona canonada DN 200	Rend.: 1,000				250,00 €
P-109	GFB1L425	m	Tub de polietilè de designació PE 100, de 200 mm de diàmetre nominal, de 10 bar de pressió nominal, sèrie SDR 17, UNE-EN 12201-2, soldat i col·locat al fons de la rasa, fins i tot colzes i peces especials, tap final tuberia. tot inclòs	Rend.: 1,000				59,97 €
				Unitats	Preu	Parcial	Import	
Ma d'obra								
	A013M000	h	Ajudant muntador	1,000 /R x	20,76000 =	20,76000		
	A012M000	h	Oficial 1a muntador	1,000 /R x	24,16000 =	24,16000		
				Subtotal:		44,92000	44,92000	
Materials								
	BFB1L420	m	Tub de polietilè de designació PE 100, de 200 mm de diàmetre nominal, de 10 bar de pressió nominal, sèrie SDR 17, segons la norma UNE-EN 12201-2, soldat	1,020 x	14,09000 =	14,37180		
				Subtotal:		14,37180	14,37180	

Aquest document és una còpia autèntica del document electrònic custodiat per Diputació de Tarragona. Podeu verificar la seva autenticitat a través del servei de validació de l'Enxamb al CVE 5523B1E2A9A0476185726F20A6BC762B i data d'emissió 02/02/2022 a les 09:02:18

JUSTIFICACIÓ DE PREUS

PARTIDES D'OBRA

NÚM	CODI	UA	DESCRIPCIÓ					PREU
			DESPESES AUXILIARS	1,50	%			0,67380
			COST DIRECTE					59,96560
			DESPESES INDIRECTES	0,00	%			0,00000
			COST EXECUCIÓ MATERIAL					59,96560
P-110	GFB1R425	m	Tub de polietilè de designació PE 100, de 355 mm de diàmetre nominal, de 10 bar de pressió nominal, sèrie SDR 17, UNE-EN 12201-2, soldat i col·locat al fons de la rasa, fins i tot colzes i peces especials. tot inclòs	Rend.: 0,890				142,26 €
				Unitats	Preu	Parcial	Import	
			Ma d'obra					
	A012M000	h	Oficial 1a muntador	2,000	/R x 24,16000 =	54,29213		
	A013M000	h	Ajudant muntador	2,000	/R x 20,76000 =	46,65169		
				Subtotal:		100,94382	100,94382	
			Materials					
	BFB1R420	m	Tub de polietilè de designació PE 100, de 355 mm de diàmetre nominal, de 10 bar de pressió nominal, sèrie SDR 17, segons la norma UNE-EN 12201-2, soldat	1,020	x 39,02000 =	39,80040		
				Subtotal:		39,80040	39,80040	
			DESPESES AUXILIARS	1,50	%			1,51416
			COST DIRECTE					142,25838
			DESPESES INDIRECTES	0,00	%			0,00000
			COST EXECUCIÓ MATERIAL					142,25838
P-111	GG1A0949	u	Armari de control i distribució de les instal·lacions electromecàniques amb analitzador de xarxes elèctriques, interruptors magnetotèrmics amb analitzador de xarxes elèctriques, interruptors magnetotèrmics, diferencials, 3 arrencadors suaus per motor de 132 KW, 2 contactors -inversors - integrals de 32 A, 1 contactor integral de 32 A, comandaments a distància i rearmament relés, fusibles senyalització i petit material. Tot Cablajat, Segons Normas CAT, Tot inclòs	Rend.: 1,000				46.773,12 €
				Unitats	Preu	Parcial	Import	
			Ma d'obra					
	A012H000	h	Oficial 1a electricista	0,380	/R x 24,16000 =	9,18080		
	A013H000	h	Ajudant electricista	0,420	/R x 20,73000 =	8,70660		
				Subtotal:		17,88740	17,88740	
			Materials					
	BGW1A000	u	Part proporcional d'accessoris per a armaris metàl·lics	1,000	x 4,96000 =	4,96000		
	BG1A0940	u	Armari	1,000	x 46.750,00000 =	46.750,00000		
				Subtotal:		46.754,96000	46.754,96000	

Aquest document és una còpia autèntica del document electrònic original custodiat per Diputació de Tarragona. Podeu verificar la seva autenticitat a través del servei de validació de l'Ensa amb el CVE 5823B1E2A9A0476185726F20A6BC762B i data d'emissió 02/02/2022 a les 09:02:18

JUSTIFICACIÓ DE PREUS

PARTIDES D'OBRA

NÚM	CODI	UA	DESCRIPCIÓ		PREU
			DESPESES AUXILIARS	1,50 %	0,26831
			COST DIRECTE		46.773,11571
			DESPESES INDIRECTES	0,00 %	0,00000
			COST EXECUCIÓ MATERIAL		46.773,11571
P-112	GG1A0950	u	Conjunt corrector del factor de potència dels motors de les bombes incloent: xassís amb reixes de ventilació, 3 condensadors de 100 KVAR/400 V, 3 reactàncies de xoc bobinades amb entreferro, bornes i petit material, segons CAT	Rend.: 1,000	3.485,00 €
P-113	GG1A0951	u	Protecció contra sobretensions tetrapolar en caixa de aïllament , tot inclòs	Rend.: 1,000	592,45 €
P-114	GG1A0952	u	Conjunt d'equips d'enllumenat i preses de tensió format per : 6 lluminaària murals de 70 W de VSAP, 1 fotocèlula, 4 emergències de 140 llúmens, 3 pantalles fluorescents de 2*36 W, 6 luminàries completes de suspensió interior de 250 W de VSAP alt factor, 3 polsadors, 2 presa de tensió 230 v, 1 presa de tensió 230 v industrial i 1 presa de tensió 400 v trifàsica, Segons normes CAT, tot inclòs	Rend.: 1,000	4.500,00 €
P-115	GG1A0953	u	Conjunt d'elements de posada a terra de l'estació de bombament , inclusivament cambe nu, derivacions, connexions pont de prova, elèctrodes i caixes de registre, segons normes Cat. Tot inclòs	Rend.: 1,000	3.500,00 €
P-116	GG1A0954	u	Conjunt cables elèctrics de 750 V i 0,6/1 KV per la instal·lació de tots els armaris, equips, enllumenats i preses de tensió de l'estació de bombament, segons normes CAT, Tot inclòs	Rend.: 1,000	9.000,00 €
P-117	GG1A0955	u	Conjunt materials per a tota la instal·lació elèctrica de l'estació de bombament, inclusivament tubs, ràctors, flexos, caixes de derivació, safata i petit material, segons normes CAT, Tot inclòs	Rend.: 1,000	1.531,00 €
P-118	GG1A0956	u	Conjunt de muntatge i posada en marxa de tota la instal·lació elèctrica de l'estació de bombament, inclusivament equips.armari instrumentació, enllumenat, preses de tensió i posta a terra, segons normes CAT, Tot inclòs.	Rend.: 1,000	3.500,00 €
P-119	GG1A0957	u	Conjunt legalitzacó de la instal·lació elèctrica per una EIC, incloent: Projecte, direcció d'obra, visats, inspecció inicial, documentació i taxes. segons reglamentació BTi el departament de la Generalitat de Catalunya	Rend.: 1,000	2.000,00 €
P-120	GG22TD1K	m	Tub corbable corrugat de polietilè, de doble capa, llisa la interior i corrugada l'exterior, de 63 mm de diàmetre nominal, aïllant i no propagador de la flama, resistència a l'impacte de 20 J, resistència a compressió de 450 N, muntat com a canalització soterrada	Rend.: 1,000	2,16 €

JUSTIFICACIÓ DE PREUS

PARTIDES D'OBRA

NÚM	CODI	UA	DESCRIPCIÓ	Unitats	Preu	Parcial	Import
Ma d'obra							
	A012H000	h	Oficial 1a electricista	0,025	/R x 24,16000 =	0,60400	
	A013H000	h	Ajudant electricista	0,020	/R x 20,73000 =	0,41460	
						Subtotal:	1,01860
Materials							
	BG22TD10	m	Tub corbale corrugat de polietilè, de doble capa, llisa la interior i corrugada l'exterior, de 63 mm de diàmetre nominal, aïllant i no propagador de la flama, resistència a l'impacte de 20 J, resistència a compressió de 450 N, per a canalitzacions soterrades	1,020	x 1,10000 =	1,12200	
						Subtotal:	1,12200
						DESPESES AUXILIARS	1,50 %
						COST DIRECTE	2,15588
						DESPESES INDIRECTES	0,00 %
						COST EXECUCIÓ MATERIAL	2,15588
P-121	GJM2U020	u	Calderó antiariet AHN-700, Segons especificacions tècniques.	Rend.: 1,000		2.560,58	€
Ma d'obra							
	A012M000	h	Oficial 1a muntador	16,000	/R x 24,16000 =	386,56000	
	A013M000	h	Ajudant muntador	16,000	/R x 20,76000 =	332,16000	
						Subtotal:	718,72000
Maquinària							
	C1503500	h	Camió grua de 5 t	7,000	/R x 47,81000 =	334,67000	
						Subtotal:	334,67000
Materials							
	BJM2U020	u	Calderó antiariet ANN-1000/10	1,000	x 1.500,00000 =	1.500,00000	
						Subtotal:	1.500,00000
						DESPESES AUXILIARS	1,00 %
						COST DIRECTE	2.560,57720
						DESPESES INDIRECTES	0,00 %
						COST EXECUCIÓ MATERIAL	2.560,57720
P-122	GN11AS94	u	Vàlvula de comporta manual amb rosca de diàmetre nominal 2", de 16 bar de pressió nominal, cos fosa nodular EN-GJS-500-7 (GGG50) i tapa de fosa nodular EN-GJS-500-7 (GGG50) amb revestiment de resina epoxi (250 micres), comporta de fosa+EPDM i tancament de seient elàstic, eix d'acer inoxidable 1.4021 (AISI 420), amb volant de fosa, muntada en pericó de canalització soterrada, inclòs brida, tot inclòs	Rend.: 0,121		222,77	€
Ma d'obra							
	A013M000	h	Ajudant muntador	0,450	/R x 20,76000 =	77,20661	
	A012M000	h	Oficial 1a muntador	0,450	/R x 24,16000 =	89,85124	

Aquest document és una còpia autèntica del document electrònic custodiat per Diputació de Tarragona. Podeu verificar la seva autenticitat a través del servei de validació de l'Enx amb el CVE 582BB1E2A9A0476185726F20A6BC762B i data d'emissió 02/02/2022 a les 09:02:18

JUSTIFICACIÓ DE PREUS

PARTIDES D'OBRA

NÚM	CODI	UA	DESCRIPCIÓ					PREU
				Subtotal:			167,05785	167,05785
Materials								
	BN11AS90	u	Vàlvula de comporta manual amb rosca de diàmetre nominal 2", de 16 bar de pressió nominal, cos fosa nodular EN-GJS-500-7 (GGG50) i tapa de fosa nodular EN-GJS-500-7 (GGG50) amb revestiment de resina epoxi (250 micres), comporta de fosa+EPDM i tancament de seient elàstic, eix d'acer inoxidable 1.4021 (AISI 420), amb volant de fosa	1,000	x	53,21000 =	53,21000	
				Subtotal:			53,21000	53,21000
				DESPESES AUXILIARS	1,50	%		2,50587
				COST DIRECTE				222,77372
				DESPESES INDIRECTES	0,00	%		0,00000
				COST EXECUCIÓ MATERIAL				222,77372
P-123	GR3P1C16	m3	Estesa de terra vegetal procedent de l'obra, amb motoanivelladora petita	Rend.: 1,000				3,04 €
				Unitats		Preu	Parcial	Import
Ma d'obra								
	A012P000	h	Oficial 1a jardiner	0,004	/R x	28,01000 =	0,11204	
				Subtotal:			0,11204	0,11204
Maquinària								
	C1331100	h	Motoanivelladora petita	0,050	/R x	58,56000 =	2,92800	
				Subtotal:			2,92800	2,92800
				DESPESES AUXILIARS	1,50	%		0,00168
				COST DIRECTE				3,04172
				DESPESES INDIRECTES	0,00	%		0,00000
				COST EXECUCIÓ MATERIAL				3,04172
P-124	H14Z2100	u	Carregador rectificador de bateries format per: subrack PPRD 7.24, mòdul de control i alarmes PCU 7.24, rectificador de 24V/20 A, 500W. Tot inclòs	Rend.: 1,000				3.600,00 €
				Unitats		Preu	Parcial	Import
Materials								
	B14Z2100	u	Carregador de bateries, per a projecter acoblat al casc, per a 2 usos	1,000	x	3.600,00000 =	3.600,00000	
				Subtotal:			3.600,00000	3.600,00000
				COST DIRECTE				3.600,00000
				DESPESES INDIRECTES	0,00	%		0,00000
				COST EXECUCIÓ MATERIAL				3.600,00000
P-125	IMPREVIST	pa	A justificar per imprevisit	Rend.: 1,000				5.000,00 €

Aquest document és una còpia autèntica del document electrònic custodiat per Diputació de Tarragona. Podeu verificar la seva autenticitat a través del servei de validació de l'Ensi amb el CVE 582BB1E2A9A0476185726F20A6BC762B i data d'emissió 02/02/2022 a les 09:02:18

JUSTIFICACIÓ DE PREUS

PARTIDES D'OBRA

NÚM	CODI	UA	DESCRIPCIÓ					PREU
P-126	INTEGRACIO	u	Integració de l'estació remota al sistema de comunicacions del CAT, incorporant-la a la concentradora, incloent coonexions, ajustos de linea i de comunicacions. segons normes CAT, tot inclòs	Rend.: 1,000		1.610,00		€
P-127	INTERRUPTOR	u	Eqips d'enllumenat i preses de tensió format per : lluminària, 1 emergència de 140 llums, 2 pantalles fluorescents led, 2 interruptors, 1 presa de tensió 230 v, i presa de tensió 230 v industrial i 1 presa tensió 400 v trifàsica. segons normes CAT, Tot inclòs	Rend.: 1,000		1.250,00		€
P-128	INTERUPTOR	u	Interruptor de nivell EM-10, o similar, tot inclòs	Rend.: 1,000		97,20		€
P-129	J2VG1000	u	Cala per localització dels serveis existents. tot inclòs.	Rend.: 1,000		157,19		€
	Materials			Unitats	Preu	Parcial	Import	
	BVA21000	u	Cala amb retroexcavadora	1,000	x 157,19000 =	157,19000		
				Subtotal:		157,19000	157,19000	
				COST DIRECTE			157,19000	
				DESPESES INDIRECTES		0,00 %	0,00000	
				COST EXECUCIÓ MATERIAL			157,19000	
P-130	K4LF957D	m2	Bigueta i revoltó per a sostre de 22+5 cm, amb revoltó de morter de ciment i biguetes de formigó pretesat de 17 a 18 cm d'alçària, casades, intereixos 0,72 m, llum 5 a 7 m, de moment flector últim 67,5 kNm per m d'amplària de sostre	Rend.: 1,000		45,25		€
	Ma d'obra			Unitats	Preu	Parcial	Import	
	A0140000	h	Manobre	0,4574	/R x 19,52000 =	8,92845		
	A0121000	h	Oficial 1a	0,2287	/R x 22,06000 =	5,04512		
				Subtotal:		13,97357	13,97357	
	Materials							
	B4LZ560N	m	Revoltó industrialitzat de morter de ciment per a un intereix de 60 cm i alçària de 22 cm	1,5488	x 5,57000 =	8,62682		
	B4LF0403	m	Bigueta de formigó pretesat de 17 a 18 cm d'alçària, amb armadura activa de tensió compresa entre 96 i 131 kN	2,919	x 7,64000 =	22,30116		
				Subtotal:		30,92798	30,92798	
				DESPESES AUXILIARS		2,50 %	0,34934	
				COST DIRECTE			45,25089	
				DESPESES INDIRECTES		0,00 %	0,00000	
				COST EXECUCIÓ MATERIAL			45,25089	
P-131	KADTU001	u	Planxa d'acer galvanitzat per ventilació, per a un buit d'obra de 1.6*.6 cm, amb pany, clau i reixa de ventilació, col·locada ancorada al formigó	Rend.: 1,000		264,60		€
	Ma d'obra			Unitats	Preu	Parcial	Import	

Aquest document és una còpia autèntica del document electrònic custodiat per Diputació de Tarragona. Podeu verificar la seva autenticitat a través del servei de validació de l'Enx amb el CVE 582BB1E2A9A0476185726F20A6BC762B i data d'emissió 02/02/2022 a les 09:02:18

JUSTIFICACIÓ DE PREUS

PARTIDES D'OBRA

NÚM	CODI	UA	DESCRIPCIÓ					PREU
	A0122000	h	Oficial 1a paleta	0,850	/R x	23,38000	=	19,87300
	A0140000	h	Manobre	0,550	/R x	19,52000	=	10,73600
						Subtotal:		30,60900
								30,60900
Materials								
	BADTU001	u	Trapa practicable d'eix horitzontal de planxa d'acer galvanitzat, per a un buit d'obra de 83x75 cm, amb pany, clau i reixa de ventilació	1,000	x	221,82000	=	221,82000
	D0701641	m3	Morter de ciment pòrtland amb filler calcarí CEM II/B-L i sorra, amb 250 kg/m3 de ciment, amb una proporció en volum 1:6 i 5 N/mm2 de resistència a compressió, elaborat a l'obra	0,150	x	76,06100	=	11,40915
						Subtotal:		233,22915
								233,22915
			DESPESES AUXILIARS			2,50 %		0,76523
			COST DIRECTE					264,60338
			DESPESES INDIRECTES			0,00 %		0,00000
			COST EXECUCIÓ MATERIAL					264,60338
P-132	KHV59601	u	Autòmata programable(PLC), sèrie Q, frmat per: Rack mòduls, racks d'expansió, font d'alimentació, base 24Vcc, font d'alimentació expansió, unitat central de procés CPU, mòduls d'entrada i sortides digitals i analògiques, mòdul de comunicacions, cable de comunicació entre racks, modem cable, CAT-MAESA, radio modem dades, concentradors i elements auxiliars varis, Tot inclòs			Rend.: 1,000		5.000,00 €
P-133	KHV59602	u	Armari de telecomandament integrat amb electromecàniques i sistema de potència, incloent elements de: telefonia, telecontrol, comunicacions, proteccions, maniobres, control auxiliars i material vari, segons normes CAT. Tot inclòs			Rend.: 1,000		9.800,00 €
P-134	KHV5P600	u	Pantalla tàctil color 12" referència 721SD a 24 Vcc, incloent cable 5*2*0.25 + p flexible. Tot inclòs			Rend.: 1,000		1.518,39 €
Ma d'obra								
	A012M000	h	Oficial 1a muntador	1,500	/R x	24,16000	=	36,24000
	A013M000	h	Ajudant muntador	1,500	/R x	20,76000	=	31,14000
						Subtotal:		67,38000
								67,38000
Materials								
	BHV5P600	u	Pantalla tàctil de 12"	1,000	x	1.450,00000	=	1.450,00000
						Subtotal:		1.450,00000
								1.450,00000
			DESPESES AUXILIARS			1,50 %		1,01070
			COST DIRECTE					1.518,39070
			DESPESES INDIRECTES			0,00 %		0,00000
			COST EXECUCIÓ MATERIAL					1.518,39070

Aquest document és una còpia autèntica del document electrònic custodiat per Diputació de Tarragona. Podeu verificar la seva autenticitat a través del servei de validació de l'Ensi amb el CVE 5823B1E2A9A0476185726F20A6BC762B i data d'emissió 02/02/2022 a les 09:02:18

JUSTIFICACIÓ DE PREUS

PARTIDES D'OBRA

NÚM	CODI	UA	DESCRIPCIÓ	PREU			
P-135	KNH556F4M7I	u	Subministrament i instal·lació de grup motor-bomba ETN 200-150-400 Segons Especificacions tècniques i normes CAT, inclòs bancada, tot inclòs.	Rend.: 0,087		12.085,53	€
				Unitats	Preu	Parcial	Import
	Ma d'obra						
	A012M000	h	Oficial 1a muntador	8,000 /R x	24,16000 =	2.221,60920	
	A013M000	h	Ajudant muntador	8,000 /R x	20,76000 =	1.908,96552	
				Subtotal:		4.130,57472	4.130,57472
	Materials						
	BNH556E0M	u	Electrobomba centrífuga normalitzada segons UNE-EN 733 (DIN 24255), mida normalitzada 80-400, de tipus horitzontal d'un graó i d'una entrada, cos en espiral amb potes de suport foses conjuntament amb el cos i suport coixinet amb pota de suport (forma construcció de procés), boca d'aspiració axial i boca d'impulsió radial cap amunt, rodets radial tancat disposat en voladís, compensació hidràulica mitjançant orificis de descàrrega al rodets, suport amb rodaments de boles lubricades de per vida, estanqueïtat de l'eix mitjançant tancament mecànic segons DIN 24960, motor trifàsic de 18,5 kW de potència nominal a 1450 rpm, cos de fosa, connexions embridades, pressió nominal 10 bar, boca d'aspiració de 100 mm de diàmetre nominal i boca d'impulsió 80 mm de diàmetre nominal, ref. ENR80-400/18,5-1450 de la sèrie ENR a 1450rpm d'EBARA	1,000 x	7.893,00000 =	7.893,00000	
				Subtotal:		7.893,00000	7.893,00000
			DESPESES AUXILIARS		1,50 %		61,95862
			COST DIRECTE				12.085,53334
			DESPESES INDIRECTES		0,00 %		0,00000
			COST EXECUCIÓ MATERIAL				12.085,53334
P-136	KQN2U002	m	Escala metàl·lica recta, de 1 m d'amplària, amb 2 suports amb perfils d'acer laminat IPN 120, esglaons de planxa metàl·lica amb relleu antilliscant, conformada amb plec frontals i posteriors, de 2 mm de gruix, soldats superiorment als perfils i barana metàl·lica d'acer amb tub superior de 42 mm de diàmetre, 3 barres de 12 mm de diàmetre i muntants de secció rectangular 50x10 mm soldats lateralment als perfils, amb acabat lacat	Rend.: 0,169		417,03	€
				Unitats	Preu	Parcial	Import
	Ma d'obra						
	A012F000	h	Oficial 1a manyà	0,300 /R x	23,75000 =	42,15976	
	A013F000	h	Ajudant manyà	0,300 /R x	20,84000 =	36,99408	
				Subtotal:		79,15384	79,15384
	Materials						
	BQN2U001	m	Escala metàl·lica recta, de 0,6 m d'amplària, amb 2 suports amb perfils d'acer laminat IPN 120, esglaons de planxa metàl·lica amb relleu antilliscant, conformada amb plec frontal i posterior, de 2 mm de gruix, soldats superiorment als perfils i barana metàl·lica d'acer amb tub superior de 42 mm de diàmetre, 3 barres de 12 mm de diàmetre i muntants de secció rectangular 50x10 mm soldats lateralment	1,000 x	335,11000 =	335,11000	

Aquest document és una còpia autèntica del document electrònic custodiat per Diputació de Tarragona. Podeu verificar la seva autenticitat a través del servei de validació de l'Ensa amb el CVE 5223B1E2A9A0476185726F20A6BC762B i data d'emissió 02/02/2022 a les 09:02:18

JUSTIFICACIÓ DE PREUS

PARTIDES D'OBRA

NÚM	CODI	UA	DESCRIPCIÓ				PREU
			als perfils, amb acabat lacat				
				Subtotal:		335,11000	335,11000
				DESPESES AUXILIARS	3,50 %		2,77038
				COST DIRECTE			417,03422
				DESPESES INDIRECTES	0,00 %		0,00000
				COST EXECUCIÓ MATERIAL			417,03422
P-137	MODIFICACI	pa	Modificació disposició existent tubs.	Rend.: 1,000			6.000,00 €
P-138	PA100ESS	PA	Partida alçada de cobrament íntegre per a Seguretat i Salut	Rend.: 1,000			26.658,00 €
Altres				Unitats	Preu	Parcial	Import
	XPA01	PA	Seguretat i Salut	1,000	x 26.658,0000 =	26.658,00000	
				Subtotal:		26.658,00000	26.658,00000
				COST DIRECTE			26.658,00000
				DESPESES INDIRECTES	0,00 %		0,00000
				COST EXECUCIÓ MATERIAL			26.658,00000
P-139	PA101GR	PA	Partida alçada de cobrament íntegre per a la Gestió de Residus generats a l'obra	Rend.: 1,000			1.097,59 €
Altres				Unitats	Preu	Parcial	Import
	XPA02	PA	Gestió de residus generats a l'obra	1,000	x 1.097,59000 =	1.097,59000	
				Subtotal:		1.097,59000	1.097,59000
				COST DIRECTE			1.097,59000
				DESPESES INDIRECTES	0,00 %		0,00000
				COST EXECUCIÓ MATERIAL			1.097,59000
P-140	PANTALLA	u	Armari d'usuari incloent: Pantalla amb totalizador de cabal i indicador de nivell, cademat, tapa d'aluminy i marc amb frontisses abatible, tot cableat, segons normes CAT	Rend.: 1,000			710,00 €
P-141	PANTALLA02	u	Pantalla tàctil de color 7,7 i 24Vcc, incloent cable 5*2*.25 + p. flexible, tot inclòs	Rend.: 1,000			1.200,00 €
P-142	PAPONTGRUA	pa	Conjunt d'elements necessaris per a la instal·lació del pont grua de l'estació de bombament	Rend.: 1,000			10.500,00 €
P-143	POSADA	u	Posada en servei de canonades i equips hidràulics de l'arribada, normes CAT, Tot inclòs	Rend.: 1,000			2.594,34 €
P-144	POSTAM	U	Posta en marxa connexió de servei.	Rend.: 1,000			470,00 €

Aquest document és una còpia autèntica del document electrònic original custodiat per Diputació de Tarragona. Podeu verificar la seva autenticitat a través del servei de validació de l'Ens amb el CVE 582BB1E2A9A0476185726F20A6BC762B i data d'emissió 02/02/2022 a les 09:02:18

JUSTIFICACIÓ DE PREUS

PARTIDES D'OBRA

NÚM	CODI	UA	DESCRIPCIÓ		PREU	
P-145	POSADATERR	u	Conjunt d'elements de posada a terra de la caseta d'arribada i dipòsit, inclusivament cable nu, derivacions, connexions, pont de prova, elèctrodes i caixes de registre, Segons normes CAT, Tot inclòs.	Rend.: 1,000	919,80	€
P-146	POTENCIA	u	Sistema de potència, incorporat en l'armari de telecomandament incloent: 2 interruptors automàtics, regulació 16/40 A, contrl a distància i senyalització; 2 diferencials ajustables i rearmables; 2 relès detector de tensió i petit material, segons normes CAT, Tot inclòs	Rend.: 1,000	7.530,00	€
P-147	PROTECCIO	u	Protecció contra sobretensions tetrapolar, en caixa doble aïllament, segons normes CAT. Tot inclòs	Rend.: 1,000	800,00	€
P-148	PUNT01	u	Punt de mostreig tipus CPG3450 o similar per encastar amb porta metàl·lica i logotip, Tot inclòs	Rend.: 1,000	415,00	€
P-149	TRANSMISSOR	u	Transmissor de pressió, 0/16 bars	Rend.: 1,000	177,00	€
P-150	VALVULA	u	Vàlvula hidràulica, mod 705 Dn 200 PN16, Tot inclòs	Rend.: 1,000	3.390,00	€
P-151	VALVULA01	u	Posada en marxa de tots els accessoris de control hidràulic incloent: regulador de pressió, selector de circuit, filtre, 2 ventoses, vàlvula d'agulla, vàlvulas d'aïllament, racords, tubs i petit material, Segons CAT	Rend.: 1,000	950,00	€
P-152	VALVULA05	u	Junta de desmuntatge DN200 PN 16 amb virolles d'acer inox i revestiment interior i exterior d'epoxy aplicat electrostàticament	Rend.: 1,000	328,30	€
P-153	VALVULA06	u	Cabalímetre electromagnètic DN200/PN16	Rend.: 1,000	1.950,00	€
P-154	XAPAP	m	Peça de remat perimetral amb xapa d'acer prelacada de fins a 0,8 mm de gruix color DO	Rend.: 1,000	38,45	€

JUSTIFICACIÓ DE PREUS

ALTRES

CODI	UA	DESCRIPCIÓ	PREU	
XPA01	PA	Seguretat i Salut	26.658,00000	€
XPA02	PA	Gestió de residus generats a l'obra	1.097,59000	€

JUSTIFICACIÓ DE PREUS

PARTIDES D'OBRA

NÚM	CODI	UA	DESCRIPCIÓ					PREU
P-1	14E229E5	m2	Paret estructural per a revestir, de 20 cm de gruix, de bloc de morter de ciment foradat, R-6, de 400x200x200 mm, categoria I segons norma UNE-EN 771-3, col·locat amb morter de ciment portland amb filler calcari, de dosificació 1:0,5:4 (10 N/mm ²) i amb una resistència a compressió de la paret de 3 N/mm ² amb traves i brancals massissats amb formigó per a fàbrica de blocs de morter de ciment, de 225 kg/m ³ , amb una proporció en volum 1:3:6, amb ciment portland amb filler calcari CEM II/B-L/32,5 R i granulat de pedra calcària de grandària màxima 20 mm, col·locat manualment i armat amb acer en barres corrugades elaborat a l'obra B500S de límit elàstic >= 500 N/mm ² per a l'armadura de parets de blocs de morter de ciment, m ² de superfície realment executada sense incloure cercols ni llindes, inclòs canonada desguas.	Rend.: 1,000				35,38 €
Partides d'obra				Unitats		Preu	Parcial	Import
	E4EZ3000	kg	Acer en barres corrugades elaborat a l'obra B500S de límit elàstic >= 500 N/mm ² per a l'armadura de parets de blocs de morter de ciment	1,050	x	1,10800 =	1,16340	
	E4EZQ024	m3	Formigó per a fàbrica de blocs de morter de ciment, de 225 kg/m ³ , amb una proporció en volum 1:3:6, amb ciment portland amb filler calcari CEM II/B-L/32,5 R i granulat de pedra calcària de grandària màxima 20 mm, col·locat manualment	0,020	x	127,86993 =	2,55740	
	E4E2561L	m2	Paret estructural per a revestir, de 20 cm de gruix, de bloc de morter de ciment foradat, R-6, de 400x200x200 mm, categoria I segons norma UNE-EN 771-3, col·locat amb morter de ciment portland amb filler calcari, de dosificació 1:0,5:4 (10 N/mm ²) i amb una resistència a compressió de la paret de 3 N/mm ²	1,000	x	31,65999 =	31,65999	
				Subtotal:			35,38079	35,38079
				COST DIRECTE				35,38079
				DESPESES INDIRECTES		0,00 %		0,00000
				COST EXECUCIÓ MATERIAL				35,38079
P-2	14LVD54N	m2	Formació de sostre 40+5 cm amb llores alveolars de formigó pretesat de 40 cm d'alçària i 100 a 120 cm d'amplària, amb junt obert superiorment, de 223,5 a 257,66 kNm de moment flector últim, per a una sobrecàrrega (ús+permanents) 4 a 6 kN/m ² per a una llum màxima de 12 m, acer B500T en malles electrosoldades de 15x30, 6 i 6 mm de diàmetre, i una quantia de 0,087 m ³ /m ² de formigó HA-25/P/10/I, abocat amb cubilot	Rend.: 1,000				83,92 €
Partides d'obra				Unitats		Preu	Parcial	Import
	E45917B3	m3	Formigó per a sostres amb elements resistent industrialitzats, HA-25/P/10/I de consistència plàstica i grandària màxima del granulat 10 mm, abocat amb cubilot	0,087	x	101,70197 =	8,84807	
	E4B9DC88	m2	Armadura per a sostres amb elements resistent AP500 T amb malla electrosoldada de barres corrugades d'acer ME 30x15 cm D:6-6 mm 6x2,2 m B500T UNE-EN 10080	1,000	x	2,61471 =	2,61471	
	E4LVD5HE	m2	Sostre de 40+5 cm, de llosa alveolar de formigó pretesat de 40 cm d'alçària i 100 a 120 cm d'amplària,	1,000	x	72,45956 =	72,45956	

Aquest document és una còpia autèntica del document electrònic custodiat per Diputació de Tarragona. Podeu verificar la seva autenticitat a través del servei de validació de l'Ens amb el CVE 582BBI2A0A0476185726F20A6BC762B i data d'emissió 02/02/2022 a les 09:02:18

JUSTIFICACIÓ DE PREUS

PARTIDES D'OBRA

NÚM	CODI	UA	DESCRIPCIÓ	PREU
			amb junt lateral obert superiorment, de 223,5 a 257,66 kNm per m d'amplària de moment flector últim	
			Subtotal:	83,92234
			COST DIRECTE	83,92234
			DESPESES INDIRECTES 0,00 %	0,00000
			COST EXECUCIÓ MATERIAL	83,92234

Aquest document és una còpia autèntica del document electrònic original custodiat per Diputació de Tarragona. Podeu verificar la seva autenticitat a través del servei de validació de l'Enx amb el CVE 582BB1E2A9A0476185726F20A6BC762B i data d'emissió 02/02/2022 a les 09:02:18

SIGNAT ELECTRÒNICAMENT PER:
** ALEJANDRO LERMA (R: B64323355) el dia 12/01/2022 a les 18:08:03

ANNEX 3. Geotècnia

INDEX

1. INTRODUCCIÓ	3
2. INFORME GEOTÈCNIC	3

Aquest document és una còpia autèntica del document electrònic original custodiat per Diputació de Tarragona. Podeu verificar la seva autenticitat a través del servei de validació de l'Ens amb el CVE 582BB1E2A9A0476185726F20A65C762B i data d'emissió 02/02/2022 a les 09:02:18

Aquest document és una còpia autèntica del document electrònic original custodiat per Diputació de Tarragona. Podeu verificar la seva autenticitat a través del servei de validació de l'Enx amb el CVE 582BB1E2A9A0476185726F20A6C762B i data d'emissió 02/02/2022 a les 09:02:18

SIGNAT ELECTRÒNICAMENT PER:

** ALEJANDRO LERMA (R: B64323355) el dia 12/01/2022 a les 18:08:03

1. INTRODUCCIÓ

En aquest annex es documenten les propietats geològiques i geotècniques dels materials presents en la zona d'actuació del projecte "PROJECTE DE CONSTRUCCIÓ D'UN NOU DIPÒSIT MUNICIPAL A RODA DE BERÀ. CLAU: 2020-0014563".

El coneixement de les dades geològiques i geotècniques dels sòls i roques permet:

- Conèixer el terreny.
- Conèixer el grau d'estabilitat que tenen els terraplens i desmunts amb les pendents que tenen en l'estat actual.
- Entendre el motiu de la problemàtica que ha portat a l'execució d'aquestes obres.

S'ha realitzat un estudi geotècnic per la empresa **GEOSUD Enginyeria Geològica**, en el solar objecte.

2. INFORME GEOTÈCNIC

A continuació s'adjunta el informe geotècnic realitzat per l'empresa externa:



NOTA TÈCNICA DE CARACTERITZACIÓ GEOTÈCNICA DEL TERRENY DEL NOU DIPÒSIT PER ABASTAMENT MUNICIPAL A RODA DE BERÀ

SOL·LICITANT: TENGI CONSULTORIA SL
UBICACIÓ: POLIGON 6 PARCEL·LA 5
MUNICIPI: RODA DE BERÀ -TARRAGONA -

JULIOL DE 2021

ENGINYERIA DEL TERRENY, HIDROGEOLOGIA, RISCOS GEOLÒGICS, MEDI AMBIENT I GEOTÈRMIA

C/ Marça de Dalt, 18 - 2n 43746 Tivissa  infogeosud@gmail.com  666 885 244  www.geosud.es

1.- INTRODUCCIÓ

2.- CAMPANYA DE CAMP I ASSAJOS

3.- CARACTERÍSTIQUES GEOTÈCNiques I GEOMEcÀNIQUES DEL NIVELL DE RECOLZAMENT PREVIST

4.- ESTIMACIÓ DEL LA PRESSIÓ MÀXIMA D'ENFONSAMENT DE LA FONAMENTACIÓ PREVISTA

5.- ESTABILITAT DE TALUSSOS

6.- NIVELL FREÀTIC

7.- CONCLUSIONS



Caracterització geotècnica del terreny Pol.6 parc.5 - Roda de Berà -

1.- INTRODUCCIÓ

A instàncies de **TENGI CONSULTORIA SL** i segons les especificacions rebudes, es realitza la següent nota tècnica de caracterització geotècnica del subsol situat al polígon 6 parcel·la 5 de la població de Roda de Berà i on es preveu realitzar un **NOU DIPÒSIT** per abastament municipal d'aquesta població.

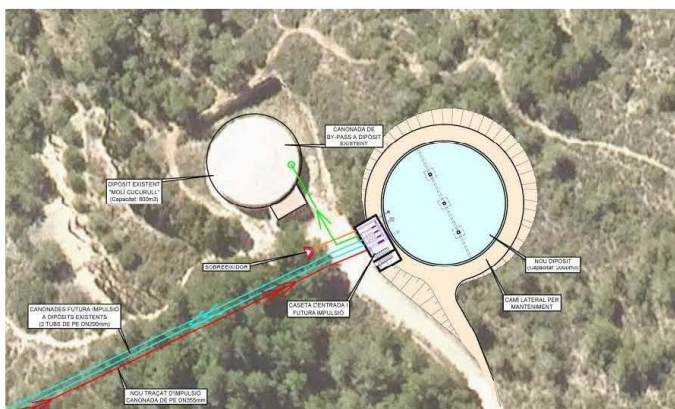


Figura 1.1.- Ubicació del nou dipòsit d'emmagatzematge previst
(Font: Memòria valorada per la construcció d'un nou dipòsit a Roda de Berà)

S'analitzaran els següents punts:

- Característiques geotècniques i geomecàniques del nivell de recolzament previst
 - Capacitat portant màxima del subsol i assentaments estimats.
- Recomanacions.

La present nota tècnica és una estimació de les característiques geotècniques del subsol i en cap cas substituirà un estudi geotècnic amb les especificacions definides al DB SE - C del Codi Tècnic de l'Edificació vigent.



Caracterització geotècnica del terreny
Pol.6 parc.5 - Roda de Berà -

L'estimació de les característiques del subsol es defineixen a partir d'assajos in situ als materials aflorants a les cales mecàniques realitzades a l'interior de l'obra, així com la seva correlació amb talussos i sondejos pròxims i amb definició de les característiques geotècniques corresponents.

2.- CAMPANYA DE CAMP I ASSAJOS

La zona objecte d'estudi se situa a sobre d'un massís rocós dolomies i calcàries de color grisenc el qual es troba parcialment recobert per sediments quaternaris en forma de dipòsits de vessant d'entitat molt variable.

El substrat geològic de la zona presenta, aquí, un gruix superior als 40 m i tal com es pot observar als talussos naturals aflorants a la zona sud. Aquest substrat es troba afectat per una sèrie de falles normals de direcció sud-oest a nord-est i de nord a sud i presenta cabussaments baixos (< 15 a 20°) en direcció sud i sud est amb valors més elevats a les zones afectades per aquestes falles locals.

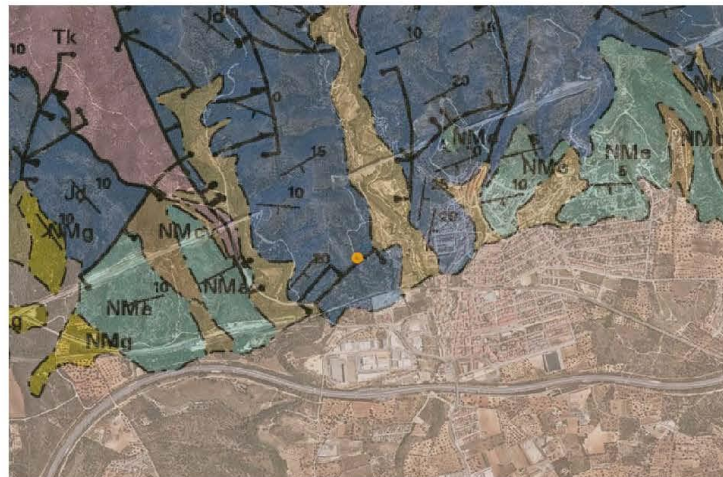


Figura 2.1.- Mapa geològic de la zona amb ubicació de l'obra (punt taronja)
(Font: <http://www.icc.cat/vissir3/>, Escala: 1:25.000)

GEOSUD 2021

- 2 -



Caracterització geotècnica del terreny Pol.6 parc.5 - Roda de Berà -

La zona analitzada se situa en una zona de **pla de falla** on els materials presenten un elevat cabussament així com d'alteracions associades a aquestes característiques tectòniques.



Figura 2.2.- Imatge de la zona amb existència d'un pla de falla on els cabussaments són molt elevats i on s'hi observen alteracions associades a aquesta figura tectònica (Foto: 14/07/21)

Durant el dia 14/07/21 es va realitzar la visita in situ a l'obra per a realitzar-hi els assajos corresponents i avaluar les característiques geotècniques més importants del terreny.

Es va realitzar una inspecció visual i anàlisi geotècnica dels terrenys del subsol existents als afloraments existents i dins de la projecció del nou dipòsit a construir.

Aquests assajos van consistir en valoracions in situ de la pressió màxima admissible o d'enfonsament, cohesió i angle de fregament al nivell actual de fonamentació.



Caracterització geotècnica del terreny
Pol.6 parc.5 - Roda de Berà -

Característiques dels instruments utilitzats

Els instruments utilitzats disposen d'un dispositiu de lectura el qual defineix la pressió d'enfonsament d'un terreny i en funció del clavament de la punta normalitzada de cadascun.



Figura 2.3.- Imatge dels instruments utilitzats

La lectura de la càrrega d'enfonsament està definida pel tipus de material existent (Geotester) i la força per al clavament de la punta fins a una determinada profunditat. Per l'avaluació de la resistència a compressió simple es realitzen assajos mitjançant l'escleròmetre o martell d'Schmidt on s'avalua a a partir del rebot del mecanisme sobre la roca.

NOTA

Aquests assajos determinen la càrrega d'enfonsament d'un terreny a nivell de l'assaig sense tenir en compte cap factor de seguretat i no determina la pressió en profunditat.



Caracterització geotècnica del terreny
Pol.6 parc.5 - Roda de Berà -

La distribució dels materials existents a la zona superficial són els següents:

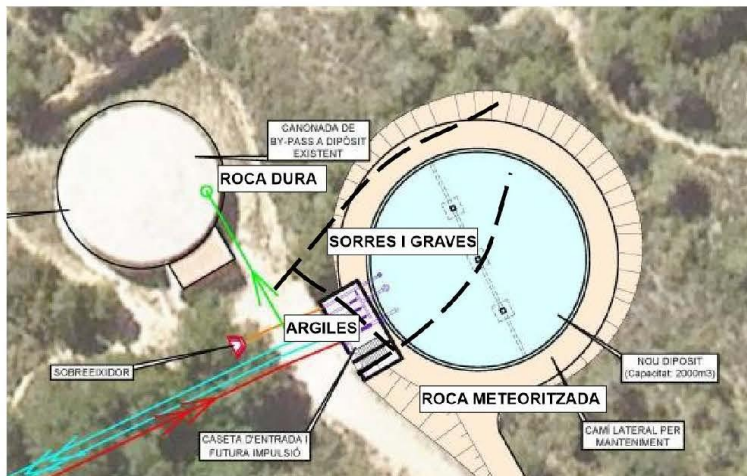


Figura 2.4.- Distribució dels diferents materials aflorants a la zona d'estudi
(Font: Memòria valorada per la construcció d'un nou dipòsit a Roda de Berà)

La distribució i gruix estimat dels materials seria la següent:

Material	Ubicació	Gruix estimat (m)
Sorres i graves	Recobriments superficial	0.2 a 1.0
Roca meteoritzada	Sota recobriments	0.6 a 1.2
Argiles	Zona caseta i impulsio	> 2.0
Roca dura	Resta subsol	> 10

Taula 2.1.- Ubicació i gruix estimat dels materials existents a la zona analitzada



Caracterització geotècnica del terreny
Pol.6 parc.5 - Roda de Berà -



Figura 2.5.- Imatge del nivell de sorres i graves de recobriments del substrat rocós (esquerra) i tram argilós de la zona d'ubicació de la caseta i impulsió (Fotos: 14/07/21)



Figura 2.6.- Imatge del sostre alterat del massís rocós (esquerra) i del massís rocós poc alterat (dreta) i associat a l'existència de la falla de la zona del dipòsit (Fotos: 14/07/21)



Caracterització geotècnica del terreny
Pol.6 parc.5 - Roda de Berà -

3.- CARACTERÍSTIQUES GEOTÈCNiques I GEOMECÀNIQUES DEL NIVELL DE RECOLZAMENT PREVIST

La fonamentació de les estructures previstes presentarien la següent distribució:

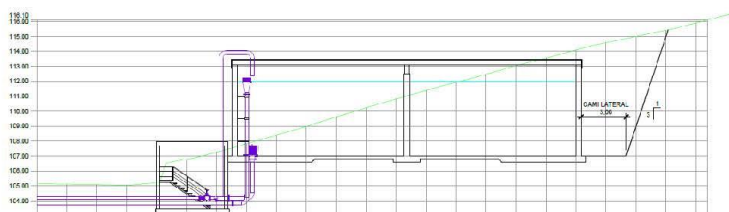


Figura 3.1.- Cotes de la fonamentació prevista a l'obra
(Font: Memòria valorada per la construcció d'un nou dipòsit a Roda de Berà)

Tenint en compte els materials observats als talussos naturals existent, la distribució prevista dels materials de recolzament de la fonamentació seria la següent:

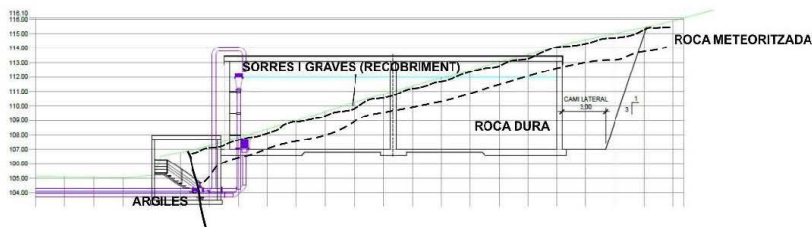


Figura 3.2.- Estimació dels materials de recolzament de l'estructura prevista
(Font: Memòria valorada per la construcció d'un nou dipòsit a Roda de Berà)



Caracterització geotècnica del terreny
Pol.6 parc.5 - Roda de Berà -

Per a cadascun dels nivells previstos de fonamentació es poden estimar les següents variables geotècniques:

◦ **ARGILES (zona caseta i impulsó):**

Pressió d'enfonsament màxima	> 4.0 kg/cm ² *
Valor N _{SPT} est.	> 35*
Consistència	Dura*
Cohesió	0.8 a > 1.5 kg/cm ² *
Angle de fregament est	26 a 34 °*
Límit líquid est.	> 30
Índex de plasticitat est.	> 10
Pes específic	2.0 a 2.2 T/m ³
Permeabilitat est.:	10 ⁻² a 10 ⁻⁵ m/s *

* valors avaluats a la zona superficial del nivell i amb els assajos definits

NOTA

Es tractaria d'un material lleugerament plàstic i potencialment expansiu i per tant amb certa susceptibilitat enfront de l'aigua. La pressió d'inflament no es preveu que sigui superior a 0.25 a 0.50 kg/cm².



Figura 3.3.- Assajos in situ de la pressió màxima d'enfonsament als afloraments de les argiles i on s'observen valors > 4.0 kg/cm² (Fotos: 14/07/21)



Caracterització geotècnica del terreny
Pol.6 parc.5 - Roda de Berà -

◦ **MASSÍS ROCÓS (resta obra):**

Resistència compressió simple (sostre)	100 a 250 kg/cm ² *
Resistència compressió simple (resta)	55 a > 90 kg/cm ² *
Classificació ISRM	Roca tova a dura*
Cohesió	0.8 a > 2.0 kg/cm ² *
Angle de fregament est	26 a > 45 °*
Pes específic	2.3 a 2.4 T/m ³
Permeabilitat est.:	10 ⁻⁴ a 10 ⁻⁷ m/s *

*variabilitat associada al grau de meteorització observat

NOTA

No es descartaria la presència de petites cavitats (reomplertes o no) a la zona més superficial del massís rocós i associat al grau d'alteració observat al massís rocós i a la presència de la discontinuïtat i/o falla geològica local.



Figura 3.4.- Assajos in situ de la resistència a compressió simple als afloraments del **massís rocós alterat** i on s'observen lectures de 10 a 25 (Fotos: 14/07/21)



Caracterització geotècnica del terreny
Pol.6 parc.5 - Roda de Berà -



Figura 3.5.- Assajos in situ de la resistència a compressió simple als afloraments del **massís rocós no alterat** i on s'observen lectures de 30 a 38 (Fotos: 14/07/21)

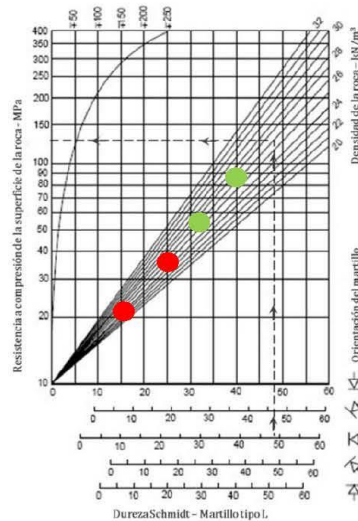


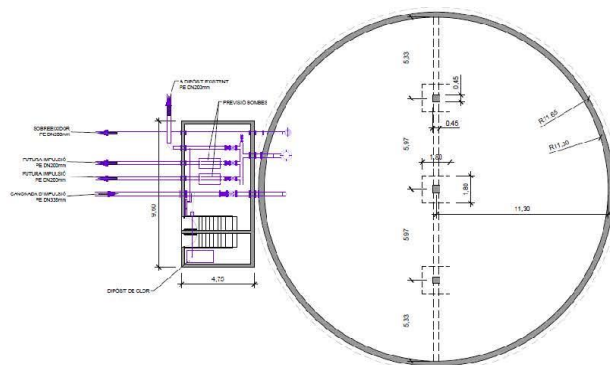
Figura 3.6.- Estimació del valor de resistència a compressió simple mitjançant els valors avaluats in situ amb valors de 10 a 25 MPa (cercles rojos) al tram superficial del massís i de 55 a 90 MPa (cercles verds) a la resta del massís rocós



Caracterització geotècnica del terreny
Pol.6 parc.5 - Roda de Berà -

4.- ESTIMACIÓ DEL LA PRESSIÓ MÀXIMA D'ENFONSAMENT DE LA FONAMENTACIÓ PREVISTA

Les dimensions de la fonamentació prevista de l'obra són les següents:



La fonamentació de les estructures previstes i segons el nivell de recolzament existent, presenten les següents característiques:

Estructura	Tipologia de fonamentació
Dipòsit	Llosa circular de Φ 11.3 m
Caseta - Impulsió	Llosa rectangular d'amplada 4.75 m

NOTA

La definició d'una fonamentació tipus llosa a la zona de la caseta - impulsió està lligada amb les característiques geotècniques d'aquest nivell (plasticitat i potencialment expansiu)



Caracterització geotècnica del terreny
Pol.6 parc.5 - Roda de Berà -

En funció de la zona i estructura prevista les variables geotècniques a utilitzar seran les següents:

• ZONA DIPÒSIT

Pressió màxima admissible (kg/cm ²)	Assentaments totals* (mm)	Coefficient de balast K _s ** (kg/cm ³)
6.9	6.9	131.7

*els assentaments màxims admissibles per aquest tipus de fonamentació és de 50 mm

**el valor del coeficient de balast escollit és de $K_{30}=500 \text{ kg/cm}^2$

• ZONA CASETA - IMPULSIÓ

Pressió màxima admissible (kg/cm ²)	Assentaments totals* (mm)	Coefficient de balast K _s ** (kg/cm ³)
3.2	7.9	0.26

*els assentaments màxims admissibles per aquest tipus de fonamentació és de 50 mm

**el valor del coeficient de balast escollit és de $K_{30}=10 \text{ kg/cm}^2$

Formulació utilitzada

Els càlculs s'han realitzat seguint les especificacions definides al DB SE - C del Codi Tècnic de l'Edificació vigent i tenint en compte la tipologia de terreny de recolzament de la fonamentació.



Caracterització geotècnica del terreny Pol.6 parc.5 - Roda de Berà -

Per a fonamentacions sobre materials cohesius s'utilitza la següent expressió:

$$q_R = C_k \cdot N_c \cdot d_c \cdot s_c \cdot i_c \cdot t_c + q_{0k} \cdot N_q \cdot d_q \cdot s_q \cdot i_q \cdot t_q + 1/2 B^* \cdot \gamma_k \cdot N_\gamma \cdot d_\gamma \cdot s_\gamma \cdot i_\gamma \cdot t_\gamma$$

q_R pressió vertical d'enfonsament; q_{0k} pressió vertical característica de la zona de fonamentació

C_k cohesió del terreny; B^* amplada equivalent fonamentació

γ_k pes específic del terreny; N_c , N_q , N_γ factors de capacitat de càrrega

s_c , s_q , s_γ coeficients correctors de la forma de la fonamentació

i_c , i_q , i_γ coeficients correctors de la inclinació de la càrrega respecte la vertical

t_c , t_q , t_γ coeficients correctors influència de talús pròxim a fonamentació

Per a fonamentacions en roca s'utilitza la següent expressió:

$$q_d = K_{sp} \cdot q_u$$

siendo

q_u la resistència a la compressió simple de la roca sana

$$K_{sp} = \frac{3 + \frac{s}{B}}{10 \sqrt{1 + 300 \frac{a}{s}}}$$

q_d pressió màxima admissible a la fonamentació

B : amplada de la fonamentació

s : espaiat de les discontinuïtats

a , estat de les juntes i/o discontinuïtats

5.- ESTABILITAT DE TALUSSOS

L'estabilitat dels talussos a les diferents estructures previstes seria la següent:

• ZONA DIPÒSIT

Els talussos resultants de l'excavació presentaran un grau d'estabilitat alt a sostre i molt alt a la resta i es podran deixar de forma vertical durant l'execució de l'obra i tenint en compte el gruix del nivell de recobriment el qual podria presentar petites inestabilitats locals i de molt baixa entitat.

No es descarta la disminució de l'estabilitat dels talussos a les zones amb major densitat de discontinuïtats i/o presència de cavitats les quals es podrien resoldre mitjançant petites estructures de contenció provisionals i si s'escau.



Caracterització geotècnica del terreny
Pol.6 parc.5 - Roda de Berà -

• ZONA CASETA - IMPULSIÓ

Els talussos resultants de l'excavació presentaran un grau d'estabilitat mitjà a sostre i alt a la resta i es podran deixar de forma vertical durant l'execució de l'obra i tenint en compte el gruix del nivell de recobriment el qual podria presentar petites inestabilitats locals i de molt baixa entitat.

Es recomanaria evitar deixar oberts els talussos en aquest nivell durant un temps prolongat donat que una variació del grau d'humitat podria provocar la disminució de les característiques geotècniques (cohesió, angle de fregament, pressió d'enfonsament,..). **El pendent natural d'aquests talussos se situaria al voltant dels 25 a 30º**

En el cas d'execució d'estructures de contenció, aquestes hauran d'estar dimensionades per tal de poder absorbir les empentes actives del terreny.

6.- NIVELL FREÀTIC

Durant la realització de la visita no es va detectar el nivell freàtic de la zona i el qual se situaria, per dades d'arxiu, a una profunditat superior als 50 m per sota de la zona analitzada.

Donada l'existència de discontinuïtats i recobriment no es descarten filtracions de molt baixa entitat i esporàdiques en aquestes zones i durant períodes de precipitacions abundants i/o constants



Caracterització geotècnica del terreny
Pol.6 parc.5 - Roda de Berà -

7.- CONCLUSIONS

La zona analitzada està format pels següents materials:

Material	Ubicació	Gruix estimat (m)
Sorres i graves	Recobriments superficial	0.2 a 1.0
Roca meteoritzada	Sota recobriments	0.6 a 1.2
Argiles	Zona caseta i impulsió	> 2.0
Roca dura	Resta subsol	> 10

Tenint en compte els materials observats als talussos naturals existents, la distribució prevista dels materials de recolzament de la fonamentació seria la següent:

Estructura	Material de recolzament de la fonamentació
Dipòsit	Roca dura
Caseta - Impulsió	Argiles dures

La fonamentació de les estructures previstes i segons el nivell de recolzament existent, presenten les següents característiques:

Estructura	Tipologia de fonamentació
Dipòsit	Llosa circular de Φ 11.3 m
Caseta - Impulsió	Llosa rectangular d'amplada 4.75 m



Caracterització geotècnica del terreny
Pol.6 parc.5 - Roda de Berà -

En funció de la zona i estructura prevista les variables geotècniques a utilitzar seran les següents:

• ZONA DIPÒSIT

Pressió màxima admissible (kg/cm ²)	Assentaments totals* (mm)	Coefficient de balast K _s ** (kg/cm ³)
6.9	6.9	131.7

*els assentaments màxims admissibles per aquest tipus de fonamentació és de 50 mm

**el valor del coeficient de balast escollit és de $K_{30}=500 \text{ kg/cm}^2$

• ZONA CASETA - IMPULSIÓ

Pressió màxima admissible (kg/cm ²)	Assentaments totals* (mm)	Coefficient de balast K _s ** (kg/cm ³)
3.2	7.9	0.26

*els assentaments màxims admissibles per aquest tipus de fonamentació és de 50 mm

**el valor del coeficient de balast escollit és de $K_{30}=10 \text{ kg/cm}^2$

Els talussos oberts a la zona del dipòsit presentaran, en general, un grau d'estabilitat alt a sostre i molt alt a la resta i sense descartar petites inestabilitats locals associades a les discontinuïtats existents.

Els talussos oberts a la zona de la caseta - impulsio no presentaran problemes d'estabilitat tot i que caldrà tenir en compte la susceptibilitat enfront de l'aigua.

El nivell freàtic de la zona i el qual se situaria, per dades d'arxiu, a una profunditat superior als 50 m per sota de la cota de la fonamentació existent tot i que no es descarten filtracions de molt baixa entitat i esporàdiques en aquestes zones i durant períodes de precipitacions abundants i/o constants



Caracterització geotècnica del terreny
Pol.6 parc.5 - Roda de Berà -

Tivissa, juliol de 2021

Joaquim Roset Piñol
Enginyer Geòleg col. 5424 i 18770-G

GEOSUD 2021

- 17 -

Aquest document és una còpia autèntica del document electrònic original custodiat per Diputació de Tarragona. Podeu verificar la seva autenticitat a través del servei de validació de l'Ens amb el CVE 582BB1E2A9A0476185726F20A6BC762B i data d'emissió 02/02/2022 a les 09:02:18

ANNEX 4. Serveis afectats

INDEX

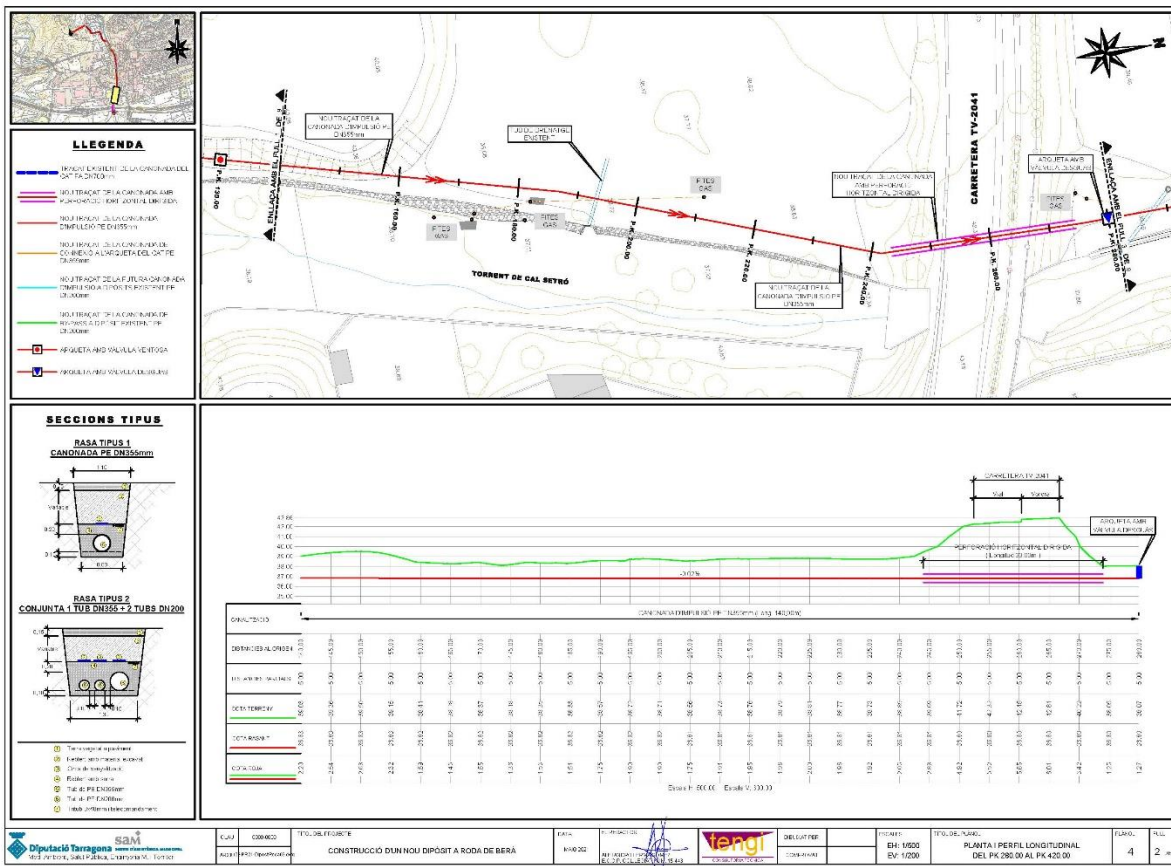
1. INTRODUCCIÓ	3
2. LOCALITZACIÓ DELS SERVEIS	3
3. COMUNICACIÓ AMB COMPANYIES I DEPARTAMENTS.	3
3.1. Ministeri de transports, mobilitat i agenda urbana	9
3.2. Diputació	13
3.3. Adif	14
3.4. Cat	15
3.5. Nedgia	16
3.6. Endesa	18

Aquest document és una còpia autèntica del document electrònic original custodiat per Diputació de Tarragona. Podeu verificar la seva autenticitat a través del servei de validació de l'Enx amb el CVE 582BB1E2A9A0476185726F20A6C762B i data d'emissió 02/02/2022 a les 09:02:18

SIGNAT ELECTRÒNICAMENT PER:

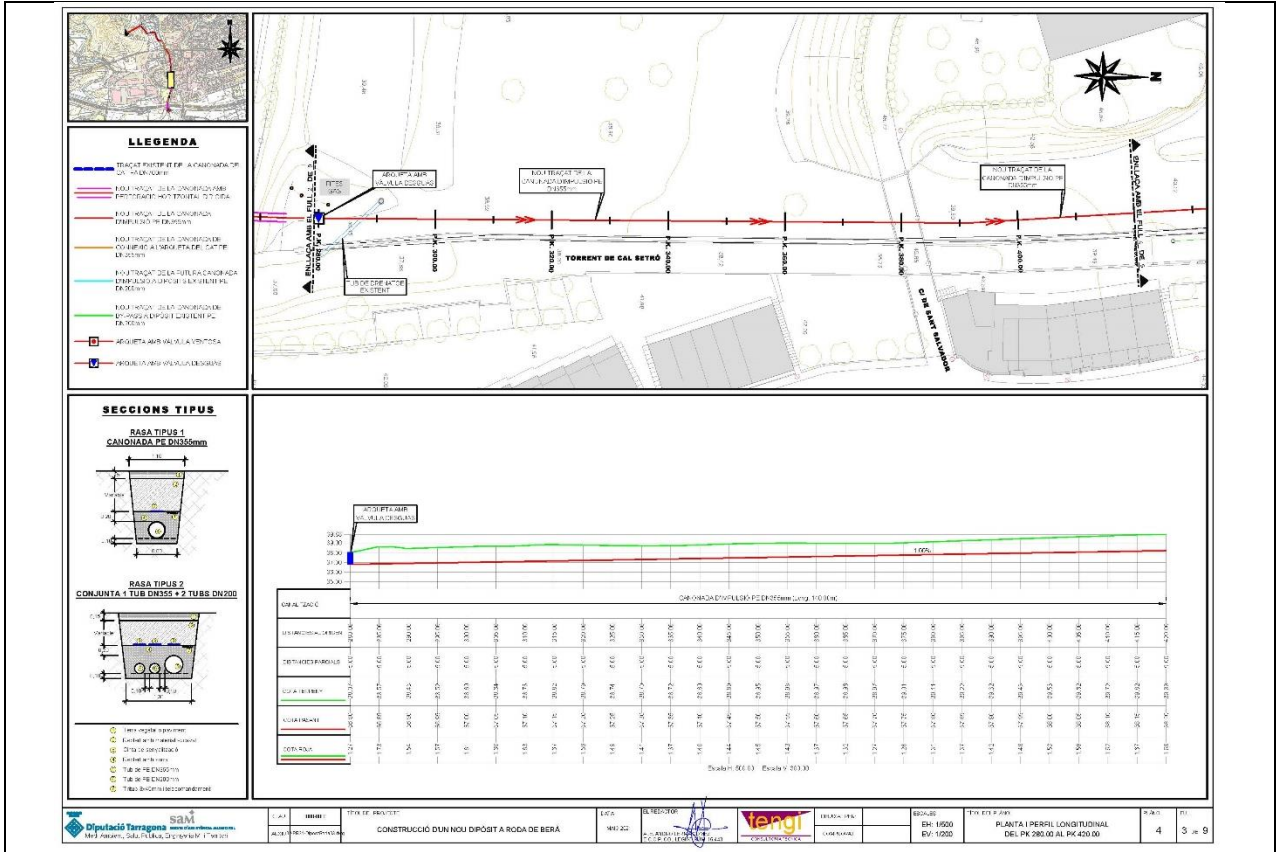
** ALEJANDRO LERMA (R: B64323355) el dia 12/01/2022 a les 18:08:03

Traçat:




Aquest document és una còpia autèntica del document electrònic custodiat per Diputació de Tarragona. Podeu verificar la seva autenticitat a través del servei de validació de la seu electrònica de l'web amb el CVE 5503030004476455296200662323 i a la URL https://sedelectronica.diputació.tarragona.cat/validador/00/03/2022 a les 09:00:18

Aquest document és una còpia autèntica del document electrònic custodiat per Diputació de Tarragona. Podeu verificar la seva autenticitat a través del servei de validació de l'Em amb el CVE 5823B1E2A0A0476185726F20A6BC762B i data d'emissió 02/02/2022 a les 09:02:18



3.1. Ministeri de transports, mobilitat i agenda urbana

FIRMADO



MINISTERIO
DE TRANSPORTES, MOVILIDAD
Y AGENDA URBANA

**Registro Electrónico del Ministerio de Transportes,
Movilidad y Agenda Urbana**

Justificante de entrada

Nº de Registro: **REGAGE21e00011542156**
Fecha de recepción: **2021-06-25 17:14:14**

Datos Generales

Asunto: Autorizaciones: obras e instalaciones, rótulos y anuncios
Remitente: DIPUTACIÓ TARRAGONA
CIF Remitente: P43000001
Destinatario: DGC
CIF Destinatario: Q2801110D

Datos de la Solicitud

Datos del solicitante y del titular

Elección de modo de actuación del solicitante
Elección de modo de actuación: Representante de persona jurídica

Datos del titular
Razón social: DIPUTACIÓ TARRAGONA
Número de documento de identidad: P43000001
Provincia: Tarragona
Municipio: Tarragona
Dirección: PASSEIG DE SANT ANTONI, 100
Código postal: 43003

Datos del representante
Razón social: TENGI CONSULTORIA TECNICA SOCIEDAD LIMITADA
Número de documento de identidad: B64323355
Nombre del apoderado: ALEJANDRO
Apellidos del apoderado: LERMA GOMEZ
Numero de documento de identidad del apoderado: 37375865Z
Teléfono: 638081537
Correo electrónico: OFICINA@TENGICONSULTORIA.COM
Inscripción en el Registro Electrónico de Apoderamientos (REA): No
Documento de apoderamiento: Sí
Documento de apoderamiento
Nombre: 6F954BA3933847ECA9B2B82EA530933.pdf
Hash: 1O9NupXqZbZa0Xwj724zFA==
Tamaño: 235728 bytes

Elección del medio de notificación
Notificación electrónica: Sí
Correo electrónico: OFICINA@TENGICONSULTORIA.COM

Datos de la solicitud


Solicita
Solicita: Sea tramitada esta solicitud de acuerdo a los datos contenidos en el formulario adjunto.


Documento PDF
Nombre: Formulario Solicitudes...rización de Obras e Instalaciones_FIRMADO.pdf
Hash: cmBQpMaTDIcPxHs+jHRrQA==
Tamaño: 222737 bytes

Página 1 de 2

FIRMADO por : Ministerio de Transportes, Movilidad y Agenda Urbana. A fecha: 25/06/2021 05:14 PM
Número de registro: REGAGE21e00011542156. A fecha: 25/06/2021 05:14 PM
Total folios: 2 (1 de 2). Código Seguro de Verificación: MFOm02SEe488412605C7EA602955
Verificable en <https://sede.mtma.gub.es>

Aquest document és una còpia autèntica del document electrònic original custodiat per Diputació de Tarragona. Podeu verificar la seva autenticitat a través del servei de validació de la Seu Electrònica de l'Ens amb el CVE 5823B1E2A0A0476185726F20A65C762B i data d'emissió 02/02/2022 a les 09:02:18

 **Diputació Tarragona**
SIGNAT ELECTRÒNICAMENT PER:
** ALEJANDRO LERMA (R: B64323355) el dia 12/01/2022 a les 18:08:03

 **sam**
SERVEI D'ASSISTÈNCIA MUNICIPAL
Enginyeria

9

FIRMADO



MINISTERIO
DE TRANSPORTES, MOVILIDAD
Y AGENDA URBANA

Registro Electrónico del Ministerio de Transportes,
Movilidad y Agenda Urbana

Justificante de entrada

Nº de Registro: REGAGE21e00011542156
Fecha de recepción: 2021-06-25 17:14:14

Lugar de tramitación: DEMARCACIÓN DE CARRETERAS DEL ESTADO EN CATALUÑA (BARCELONA)

Observaciones: Se solicita informe previo

Documentación adjunta

Documentación opcional adjunta

Documentación opcional adjunta #1

Documento: emplazamiento.pdf
Descripción: emplazamiento
Hash: TDSr9h+YhhyG3WtzkYa5zA==
Tamaño: 1150633 bytes

Documentación opcional adjunta #2

Documento: tramo AP7.pdf
Descripción: zona afectación obras
Hash: K3ITzos5lZ3RZdbkqy7Wbg==
Tamaño: 1318326 bytes

Documentos Anexos

Documento

Código: 6835386056e2435eb8465b0543b7db84
Nombre: 6F954BA3933847ECA9B2B82EA530933.pdf
Descripción: Documento de apoderamiento
Hash: 1O9NupXqZbZa0Xwj724zFA==

Documento

Código: 8e27064fcb2747a6888056d6ac96ec67
Nombre: emplazamiento.pdf
Descripción: emplazamiento
Hash: TDSr9h+YhhyG3WtzkYa5zA==

Documento

Código: 07d0bca8fb154a859eeff3c4b3a4e086
Nombre: tramo AP7.pdf
Descripción: zona afectación obras
Hash: K3ITzos5lZ3RZdbkqy7Wbg==

Documento

Código: 49d63c4a262247ad84da49d716cb8f03
Nombre: Formulario Solicitudes...rización de Obras e Instalaciones_FIRMADO.pdf
Descripción: Documento PDF
Hash: cmBQpMaTDIcPxHs+jHRrQA==

FIRMADO por : Ministerio de Transportes, Movilidad y Agenda Urbana. A fecha: 25/06/2021 05:14 PM
Número de registro: REGAGE21e00011542156. A fecha: 25/06/2021 05:14 PM
Total folios: 2 (2 de 2) - Código seguro de Verificación: MF0MD25EE488412605C7EA602955
Verificable en <https://sede.mtma.gob.es>



Aquest document és una còpia autèntica del document electrònic custodiat per Diputació de Tarragona. Podeu verificar la seva autenticitat a través del servei de validació de la Seu Electrònica de l'Ens amb el CVE 582BBI2A9A0476185726F20A6BC762B i data d'emissió 02/02/2022 a les 09:02:18



REGISTRO DE SALIDA

Nº de registro: REGAGE21s00013389023
Fecha de registro: 15-07-2021 13:00:14

JUSTIFICANTE DE PRESENTACIÓN

Interesado

Nombre/Razón social:	TENGI CONSULTORÍA TÉCNICA S.L.	Código postal:	43519
Documento de ident.:	Sin información	País:	España
Dirección	AV. CATALUNYA, 37 N4	D. E. H.:	Sin información
Municipio:	Perelló, El	Teléfono:	Sin información
Provincia:	Tarragona	Correo electrónico:	Sin información
Representante:		Canal Notif:	Sin información

Información del asiento registral

Resumen/asunto: N/R: -E-/AU069.21 . CONFRONTACIÓN EXPEDIENTE SOBRE SOL. AUTO. PARA CRUCE SUBTERRÁNEO CON PERFORACIÓN DIRIGIDA PARA CONSTRUCCIÓN DEPÓSITO PARA SERVICIO MUNICIPAL DE ABASTECIMIENTO AGUA POTABLE. AP-7 P P.K.: 226+000. .

Unidad de tramitación de destino: Sin información

Ref. externa: CONSERVACIÓN

Nº Expediente: -E-/AU069.21

Puede acceder a la "copia original" electrónica de los documentos originales en papel presentados en la Oficina de Asistencia en Materia de Registros mediante el código seguro de verificación (CSV) que figura a continuación. Para ello debe acceder a la Sede Electrónica del Ministerio de Transportes, Movilidad y Agenda Urbana en <https://sede.mitma.gob.es/MFOM.ConsultaCSV.Web/> (O.M. 24/02/2011)

Archivos anexos

Nombre	Validez	Tipo	Hash/CSV
AU069.21 CONFRONTACION.pdf	Copia original	Documento adjunto al formulario	CSV: MFOM02S91821CAA94820E04A4B02

El Registro realizado está amparado en el Artículo 16 de la ley 39/2015.

Aquest document és una còpia autèntica del document electrònic custodiat per Diputació de Tarragona. Podeu verificar la seva autenticitat a través del servei de validació de l'Ens amb el CVE 5823B1E2A9A0476185726F20A65C762B i data d'emissió 02/02/2022 a les 09:02:18

FIRMADO



Ministerio de Transportes, Movilidad y Agenda Urbana
Dirección General de Carreteras
DEMARCAION DE CARRETERAS DEL ESTADO EN CATALUÑA

C/ De la Marquesa, 12
08003 - Barcelona

Barcelona, 13 de julio de 2021

Destinatario:

TENGI CONSULTORIA TÉCNICA, S.L.
AV. Catalunya, 37 N4
43519 - El Perelló (Tarragona)

NUESTRA /REF. :-E-/AU069.21
SU /REF.:

ASUNTO: Confrontación de expediente

Recibida su solicitud de autorización para :

Solicitud de autorización para cruce subterráneo con perforación dirigida para la construcción de un nuevo depósito para el servicio municipal de abastecimiento de agua potable.

en la carretera AP-7, P.K. 226.

comunico a Vd(s) que esta Demarcación de Carreteras ha acordado iniciar procedimiento de conformidad con lo establecido en el Título IV de la Ley 39/2015, de 1 de octubre, del Procedimiento Administrativo Común de las Administraciones Públicas.

A fin de poder confrontar sobre el terreno con Vd(s) o persona en quien delegue(n) los extremos a que se refiere su petición, deberá(n) ponerse en contacto con el

Sr. Xavier Espada

(telf. 938619686),

según lo previsto en el artículo 92.4 del Reglamento General de Carreteras (R.D. 1812/1994 de 2 de septiembre. B.O.E. núm. 228 de 23/09/94. Caso de no cumplirse lo anterior, se tendrá por finalizado el procedimiento por causa a Vd(s) imputable que producirá la caducidad del mismo transcurridos tres meses, de acuerdo con lo dispuesto en el artículo 95 de la Ley 39/2015).

El plazo para resolver el presente procedimiento de otorgamiento de autorización es de seis meses, contados a partir del día **4 de julio de 2021** fecha en que su solicitud tuvo entrada en el registro de este órgano. Transcurrido dicho plazo sin que haya recaído resolución, esta deberá entenderse desestimatoria de su petición, permitiendo la interposición del recurso administrativo o contencioso-administrativo que resulte procedente.

Previamente al inicio de la actuación deberá acreditarse haber efectuado el ingreso de la tasa en el caso de haberse practicado la liquidación.

En caso de que desee(n) obtener información sobre el estado de tramitación del procedimiento, pueden hacerlo por los siguientes medios: Tlf.: , Fax: 933047888, Correo electrónico: sbrotos@fomento.es, y facilitando la referencia:

Expediente de Autorización número E-/AU069.21.

LA INGENIERA INSPECTORA DE
EXPLOTACIÓN DE LAS AUTOPISTAS AP-7 Y B-
23

Elena Castro Correa



FIRMADO por : CASTRO CORREA, ELENA MARIA. A fecha: 14/07/2021 02:39 PM
Total folios: 1 (1 de 1) - Código Seguro de Verificación: MFOM025029CCFF0EF899C9CD66840
Verificable en https://sede.mtma.gob.es

MINISTERIO
DE TRANSPORTES, MOVILIDAD
Y AGENDA URBANA



Página 1 de 1

3.2. Diputació

 <p>Diputació Tarragona</p> <p>Rebut de presentació en registre</p> <p>Detall del registre</p> <table border="1"> <tr> <td>Número de registre d'entrada: 2021-000021738</td> <td>Data presentació: 25/06/2021 16:54 h</td> <td>Data registre: 25/06/2021 16:54 h</td> </tr> </table> <p>Canal de presentació: Seu electrònica</p> <p>Asumpte: Instància genèrica adreçada a la Diputació</p> <p>Procediment: Registre de documentació adreçada a la Diputació</p> <p>Tràmit: Sol·licitud genèrica</p> <p>Dades de la persona interessada</p> <p>Nom o raó social: TENGI CONSULTORIA TECNICA SOCIEDAD LIMITADA</p> <table border="1"> <tr> <td>Tipus identificador: CIF</td> <td>Document: B6423355</td> </tr> </table> <p>Adreça: AV. CATALUNYA, 37 nau 4</p> <table border="1"> <tr> <td>País: Espanya</td> <td>Província: Tarragona</td> <td>Municipi: El Perelló</td> <td>Codi postal: 43519</td> </tr> </table> <p>Telèfon mòbil: 639081537</p> <p>Adreça electrònica: OFICINA@TENGI CONSULTORIA.COM</p> <p>Canal de comunicació escollit: Notificacions per mitjàs electrònics</p> <p>Dades del representant</p> <p>Nom o raó social: ALEJANDRO LERMA GOMEZ</p> <table border="1"> <tr> <td>Tipus identificador: NIF</td> <td>Document: 37375865Z</td> </tr> </table> <p>Adreça: AV. CATALUNYA, 37 nau 4</p> <table border="1"> <tr> <td>País: Espanya</td> <td>Província: Tarragona</td> <td>Municipi: El Perelló</td> <td>Codi postal: 43519</td> </tr> </table> <p>Telèfon mòbil: 639081537</p> <p>Adreça electrònica: OFICINA@TENGI CONSULTORIA.COM</p> <p>Canal de comunicació escollit: Notificacions per mitjàs electrònics</p>	Número de registre d'entrada: 2021-000021738	Data presentació: 25/06/2021 16:54 h	Data registre: 25/06/2021 16:54 h	Tipus identificador: CIF	Document: B6423355	País: Espanya	Província: Tarragona	Municipi: El Perelló	Codi postal: 43519	Tipus identificador: NIF	Document: 37375865Z	País: Espanya	Província: Tarragona	Municipi: El Perelló	Codi postal: 43519	<p>Relació de documents aportats</p> <table border="1"> <tr> <td>Descripció: Sol·licitud genèrica</td> <td>Naturalesa del document: Formulari web</td> </tr> <tr> <td>Descripció: Sol·licitud Carreteres</td> <td>Naturalesa del document: Annex</td> </tr> <tr> <td>Descripció: emplaçament</td> <td>Naturalesa del document: Annex</td> </tr> <tr> <td>Descripció: zona electada</td> <td>Naturalesa del document: Annex</td> </tr> <tr> <td>Descripció: contracte adjudicació</td> <td>Naturalesa del document: Annex</td> </tr> </table> <p>Protecció de dades</p> <p>En compliment de la normativa aplicable en matèria de protecció de dades personals i en relació al tractament de les vostres dades, us INFORMEM del següent:</p> <table border="1"> <tr> <td>Responsable del tractament: Diputació de Tarragona Passatge Sant Antoni 100 43003-Tarragona T: 977 296600 Ve https://seuelectronica.dipta.cat E: mdc@dipta.cat</td> <td>Finalitat del tractament: Gestional la sol·licitud</td> </tr> </table> <p>Drets de les persones interessades: La persona interessada té dret a sol·licitar al responsable del tractament, faccés a les seves dades personals, la rectificació o supressió, la limitació i l'oposició al tractament, i, en el seu cas, la portabilitat de les dades, dirigint-se a l'adreça electrònica https://seuelectronica.dipta.cat/protecciondadas, o bé físicament a qualsevol de les ofícines d'assistència en matèria de registres.</p> <p>Elaboració de perfils: Les dades no s'utilitzaran per l'elaboració de perfils https://seuelectronica.dipta.cat/protecciondadas</p> <p>Les dades que s'incorporen en aquesta sol·licitud seran objecte, si és el cas, d'actualització de la informació de la que disposa la Diputació de Tarragona</p>	Descripció: Sol·licitud genèrica	Naturalesa del document: Formulari web	Descripció: Sol·licitud Carreteres	Naturalesa del document: Annex	Descripció: emplaçament	Naturalesa del document: Annex	Descripció: zona electada	Naturalesa del document: Annex	Descripció: contracte adjudicació	Naturalesa del document: Annex	Responsable del tractament: Diputació de Tarragona Passatge Sant Antoni 100 43003-Tarragona T: 977 296600 Ve https://seuelectronica.dipta.cat E: mdc@dipta.cat	Finalitat del tractament: Gestional la sol·licitud
Número de registre d'entrada: 2021-000021738	Data presentació: 25/06/2021 16:54 h	Data registre: 25/06/2021 16:54 h																										
Tipus identificador: CIF	Document: B6423355																											
País: Espanya	Província: Tarragona	Municipi: El Perelló	Codi postal: 43519																									
Tipus identificador: NIF	Document: 37375865Z																											
País: Espanya	Província: Tarragona	Municipi: El Perelló	Codi postal: 43519																									
Descripció: Sol·licitud genèrica	Naturalesa del document: Formulari web																											
Descripció: Sol·licitud Carreteres	Naturalesa del document: Annex																											
Descripció: emplaçament	Naturalesa del document: Annex																											
Descripció: zona electada	Naturalesa del document: Annex																											
Descripció: contracte adjudicació	Naturalesa del document: Annex																											
Responsable del tractament: Diputació de Tarragona Passatge Sant Antoni 100 43003-Tarragona T: 977 296600 Ve https://seuelectronica.dipta.cat E: mdc@dipta.cat	Finalitat del tractament: Gestional la sol·licitud																											
 <p>Sol·licitud</p> <p>Registre de documentació adreçada a la Diputació</p> <p>Dades de la persona interessada</p> <p>Nom o raó social: TENGI CONSULTORIA TECNICA SOCIEDAD LIMITADA</p> <table border="1"> <tr> <td>Tipus identificador: CIF</td> <td>Document: B6423355</td> </tr> </table> <p>Adreça: AV. CATALUNYA, 37 nau 4</p> <table border="1"> <tr> <td>País: Espanya</td> <td>Província: Tarragona</td> <td>Municipi: El Perelló</td> <td>Codi postal: 43519</td> </tr> </table> <p>Telèfon mòbil: 639081537</p> <p>Adreça electrònica: OFICINA@TENGI CONSULTORIA.COM</p> <p>Canal de comunicacions escollit: Notificacions per mitjàs electrònics</p> <p>Dades del representant</p> <p>Nom o raó social: ALEJANDRO LERMA GOMEZ</p> <table border="1"> <tr> <td>Tipus identificador: NIF</td> <td>Document: 37375865Z</td> </tr> </table> <p>Adreça: AV. CATALUNYA, 37 nau 4</p> <table border="1"> <tr> <td>País: Espanya</td> <td>Província: Tarragona</td> <td>Municipi: El Perelló</td> <td>Codi postal: 43519</td> </tr> </table> <p>Telèfon mòbil: 639081537</p> <p>Adreça electrònica: OFICINA@TENGI CONSULTORIA.COM</p> <p>Canal de comunicació escollit: Notificacions per mitjàs electrònics</p>	Tipus identificador: CIF	Document: B6423355	País: Espanya	Província: Tarragona	Municipi: El Perelló	Codi postal: 43519	Tipus identificador: NIF	Document: 37375865Z	País: Espanya	Província: Tarragona	Municipi: El Perelló	Codi postal: 43519	<p>Sol·licitud</p> <p>Exposo:</p> <p>Sol·licitud per a la realització d'obres o actuacions a les Carreteres de la diputació de Tarragona o en la seva zona d'influència</p> <p>Demano:</p> <p>Informe previ a la sol·licitud d'autorització</p>															
Tipus identificador: CIF	Document: B6423355																											
País: Espanya	Província: Tarragona	Municipi: El Perelló	Codi postal: 43519																									
Tipus identificador: NIF	Document: 37375865Z																											
País: Espanya	Província: Tarragona	Municipi: El Perelló	Codi postal: 43519																									

Aquest document és una còpia autèntica del document electrònic custodiat per Diputació de Tarragona. Podeu verificar la seva autenticitat a través del servei de validació de la Seu Electrònica de l'Ens amb el CVE 5823B1E2A0A0476185726F20A65C762B i data d'emissió 02/02/2022 a les 09:02:18

3.3. Adif

David Perez (davidperez@tengiconsultoria.com)

De: David Perez (davidperez@tengiconsultoria.com) <davidperez@tengiconsultoria.com>
Enviado el: lunes, 2 de agosto de 2021 11:41
Para: 'jfran@adif.es'
Asunto: Anteproyecto del proyecto de construcción de un nuevo depósito a Roda de Berà, Tarragona
Datos adjuntos: trazado.pdf; emplacament.pdf

Buenos días.

Estamos redactando el proyecto de Construcción de un nuevo depósito a Roda de Berà, Tarragona para Diputación.

Aadjuntamos planos de ubicación y trazado.

Está proyectado pasar entre los pilares del viaducto la tubería de la impulsión de diámetro 355mm, ponemos en su conocimiento para tener en cuenta las indicaciones de ADIF.

Un saludo


David Pérez Hens



Av. Catalunya 37, Nau 4
43519 EL PERELLÓ - TARRAGONA

E-mail: davidperez@tengiconsultoria.com

Tel: 977 49 07 03
Mòb: 616 94 12 17

 Abans d'imprimir aquest correu electrònic, pensa bé si és necessari fer-ho: El medi ambient és cosa de tots.
 Antes de imprimir este correo electrónico, piensa bien si es necesario hacerlo: El medio ambiente es cosa de todos

3.4. Cat

Ricard Palau

De: industrial@tengiconsultoria.com
Enviado el: miércoles, 30 de junio de 2021 14:44
Para: davidperez@tengiconsultoria.com; 'Ricard Palau'
Asunto: RV: Nou dipòsit a Roda de Berà (Tarragona)

De: Oriol Gavarro Puig <ogavarro@ccaait.cat>
Enviado el: dimecres, 30 de juny de 2021 9:02
Para: 'industrial@tengiconsultoria.com' <industrial@tengiconsultoria.com>
Asunto: RE: Nou dipòsit a Roda de Berà (Tarragona)

Bon dia Agustí,

Amb el que m'has enviat he pogut comprovar quines intencions tenia l'Ajuntament o la Diputació. Però desconec si s'han posat en contacte amb algú del CAT, com a Projecte que afecta al Pla Especial de Protecció de la Canonada d'Aigua cal que es sol·liciti informe per escrit al registre d'entrada amb signatura electrònica a les oficines del CAT.

Si et sembla be ens truquem per comentar-ho.

Salutacions

Oriol Gavarro

De: industrial@tengiconsultoria.com <industrial@tengiconsultoria.com>
Enviado el: viernes, 25 de junio de 2021 16:11
Para: Oriol Gavarro Puig <ogavarro@ccaait.cat>
CC: davidperez@tengiconsultoria.com; 'Ricard Palau' <rpalau@tengiconsultoria.com>
Asunto: Nou dipòsit a Roda de Berà (Tarragona)

Bon dia Oriol,

Tal com vam comentar, t'adjunto proposta de traçat de la nova canonada per al nou dipòsit de Roda de Berà.

Gràcies,

Salutacions,

Agustí Domenech Romeu



Av. Catalunya 37, Nau 4
43519 EL PERELLÓ - TARRAGONA

✉ E-mail: industrial@tengiconsultoria.com

☎ Telf: 977 49 07 03
☎ Mòb: 620 88 96 65

1

3.5. Nedgia**Ricard Palau**

De: industrial@tengiconsultoria.com
Enviado el: miércoles, 30 de junio de 2021 14:45
Para: davidperez@tengiconsultoria.com; 'Ricard Palau'
Asunto: RV: Servicios afectados en Roda de Berà (Tarragona)
Datos adjuntos: trazado.pdf; emplazamiento.pdf

De: Arroyo Santos, Juan <jarroyos@nedgia.es>
Enviado el: dimecres, 30 de juny de 2021 14:28
Para: industrial@tengiconsultoria.com
CC: Olle Rovira, Josep <jolle@nedgia.es>; Garcia Giner, Daniel Alejandro <dagarcia@nedgia.es>
Asunto: RV: Servicios afectados en Roda de Berà (Tarragona)

Buenas,

Para este tipo de consultas tiene que entrar en la WEB de ACEFAT y allí tendrá a su disposición red de GAS junto con otros servicios para poder consultarla.

Por nuestra parte no estamos autorizados a enviarle ningún tipo de plano o documentación fuera de la vía que se ha indicado previamente.

En caso que para la ejecución de su proyecto, fuese necesario desplazar la tubería existente de GAS o algún tipo de condicionante técnico se lo tienen que pedir al departamento de Oficina técnica al mail sdeplazamien@nedgia.es

Antes de iniciar cualquier trabajo sobre la traza de red de Gas Natural, tendrá que hacer el aviso correspondiente en la misma WEB de ACEFAT para que podamos hacer la vigilancia a nuestra tubería.

Saludos

De: industrial@tengiconsultoria.com <industrial@tengiconsultoria.com>
Enviado el: viernes, 25 de junio de 2021 16:13
Para: SSPPgasTramitaciones <SSPPgasTramitaciones@leangridservices.com>
Asunto: Servicios afectados en Roda de Berà (Tarragona)

everis Security Awareness - This is an incoming mail from an EXTERNAL DOMAIN. Please verify sender before you open attachments or access links.

Buenos días,

Estamos haciendo un proyecto del trazado de una tubería para un nuevo depósito de agua.
 Algunas instalaciones de gas se pueden ver afectadas por el nuevo trazado.
 Adjuntamos planos para comprobación.

Gracias,

1

Salutacions,

Agustí Domenech Romeu



Av. Catalunya 37, Nau 4
43519 EL PERELLÓ – TARRAGONA-

✉ E-mail: industrial@tengiconsultoria.com

☎ Telf: 977 49 07 03

☎ Mòb: 620 88 96 65



Abans d'imprimir aquest correu electrònic, pensa bé si és necessari fer-ho; El medi ambient és cosa de tots.
Antes de imprimir este correo electrónico, piensa bien si es necesario hacerlo; El medio ambiente es cosa de todos.

3.6. Endesa**David Perez (davidperez@tengiconsultoria.com)**

De: industrial@tengiconsultoria.com
Enviado el: miércoles, 4 de agosto de 2021 11:24
Para: 'Conexiones e-distribución'
Asunto: Petició suminsire Estació impulsó Roda de Berà
Datos adjuntos: 02-PR21-DipositRoda_instalacions.pdf; 43133A003000100000GH impulso.pdf; actuacio projecte.pdf; Modelo de autorizaciò Roda Bera_signat.pdf; Peticio de suminsire Roda de Bera.pdf; situacio.pdf

Bon dia,

Ajuntó documentació per a sol·licitud de suminsire (BT 200 kW) per estació d'impulsó a Roda de Berà

Atentament,

Agustí Domenech Romeu



Av. Catalunya 37, Nau 4
43519 EL PERELLÓ – TARRAGONA

✉ E-mail: industrial@tengiconsultoria.com

☎ Telf: 977 49 07 03
 📱 Mòb: 620 88 96 65



Abans d'imprimir aquest correu electrònic, pensa bé si és necessari fer-ho: El medi ambient és cosa de tots.
 Antes de imprimir este correo electrónico, piensa bien si es necesario hacerlo: El medio ambiente es cosa de todos.

Aquest document és una còpia autèntica del document electrònic original custodiat per Diputació de Tarragona. Podeu verificar la seva autenticitat a través del servei de validació de l'Ens amb el CVE 582BB1E2A9A0476185726F20A6BC762B i data d'emissió 02/02/2022 a les 09:02:18

SIGNAT ELECTRÒNICAMENT PER:

** ALEJANDRO LERMA (R: B64323355) el dia 12/01/2022 a les 18:08:03

ANNEX 5. Sistema bombament

INDEX

1. INTRODUCCIÓ	3
2. SISTEMA DE BOMBAMENT I JUSTIFICACIÓ DE LES CANONADES D'IMPULSIÓ.	3
3. CALDERÓ ANTIARIET.	19

Aquest document és una còpia autèntica del document electrònic original custodiat per Diputació de Tarragona. Podeu verificar la seva autenticitat a través del servei de validació de l'Enx amb el CVE 582BB1E2A9A0476185726F20A6C762B i data d'emissió 02/02/2022 a les 09:02:18

SIGNAT ELECTRÒNICAMENT PER:

** ALEJANDRO LERMA (R: B64323355) el dia 12/01/2022 a les 18:08:03

1. INTRODUCCIÓ

Aquest annex té per objecte la definició de les bombes d'impulsió.

2. SISTEMA DE BOMBAMENT I JUSTIFICACIÓ DE LES CANONADES D'IMPULSIÓ.

Per a realitzar l'estudi hidràulic amb l'objectiu de dimensionar els diferents diàmetres i longituds de canonades, així com la resta d'elements necessaris de la instal·lació, cal determinar el cabal de disseny del nou punt de subministrament. Segons l'estudi de cabals i demandes de l'Ajuntament caldrà considerar que aquest cabal és de 43 l/s.

Els criteris de disseny establerts pel CAT determinen que les conduccions s'han de dimensionar per subministrar el cabal nominal en 12 hores i els bombaments treballant en un rang horari de 8 hores.

Tram nou ramal de subministrament Roda de Berà NORD

- Cabal de subministrament (12h):	$Q = 43 \text{ l/s} \cdot 24 \text{ h} / 12 \text{ h} = 86 \text{ l/s}$
- Tipus de canonada:	Canonada de Polietilè
- Diàmetre Nominal (mm):	355 mm
- Diàmetre Interior (mm):	312,80 mm
- Velocitat (m/s):	1,12 m/s
- Pressió a l'inici (kg/cm ²):	8,01 kg/cm ²
- Pressió final (kg/cm ²):	0,70 kg/cm ²
- Canonada:	PEAD DN-355/PN-10

En aquest cas, i fruit del traçat que cal adoptar per tal d'arribar al nou punt de lliurament, es considera que una canonada plàstica és la més adequada per evitar la col·locació de masses peces especials (colzes, maneguets, etc.), i aprofitar la flexibilitat per adaptar-se millor a la geometria del terreny.

A més a més, s'ha plantejat el creuament de l'Autopista AP-7 i la carretera TV-2041 mitjançant dues perforacions dirigides que albergaran la canonada de PEAD mitjançant un tub funda. El fet que la canonada sigui homogènia en tot el seu traçat, evita la presència de noves arquetes de canvi de material i en facilita la col·locació.

Canonada de la Caseta d'arribada.

Correspon al tram de caldereria que s'ubicarà dins de la caseta d'arribada en el nou punt de subministrament, així com la connexió al nou dipòsit d'usuari (que no forma part d'aquest estudi).

S'executarà en **canonada d'acer inoxidable de DN-200 sch 10 e=3,76 mm** i comptarà amb la presència de tots els equips electromecànics per al control hidràulic de la instal·lació.

El cabalímetre quedarà integrat a la cadena d'arribada i també tindrà un diàmetre nominal de DN-150, adoptant un valor de velocitat de 2,446 m/s per al dimensionat del cabal en 12h, valor que es situa dins del rang òptim de funcionament d'aquest element.

Bombament

- Cabal d'elevació (8h): $Q = 43 \text{ l/s} \cdot 24 \text{ h} / 8 \text{ h} = 129 \text{ l/s}$
- Alçada geomètrica: $H=113,10-34,00=79,10 \text{ m}$
- Pressió de la canonada d'aspiració: cota 88 metres d'alçada manomètrica, segons càlcul realitzat pel CAT a la seva instal·lació.

Per a la realització del model el CAT ha utilitzat el programa que disposa, WATERGEMS de Bentley Corporation, incorporant el nou ramal de subministrament i les possibles futures incorporacions al model existent de la xarxa del CAT.

– **Configuració: 1+1**

La instal·lació amb les dues bombes funcionant significarà que el dipòsit de 2.000 m3 s'omplirà al següent temps:

- Sistema 1+1: 129 l/s implica 464,40 m3/h significat 4,30 hores en omplir el dipòsit a la seva totalitat.
- Sistema 1+1: 86 l/s implica 309,60 m3/h significat 6,5 hores en omplir el dipòsit a la seva totalitat.

Encara que el sistema de disseny del CAT impliqui el disseny d'una bomba amb un cabal d'elevació de 8 hores, es considera que la millor racionalització del sistema es adoptar el de 12 hores, per:

- La diferencia al ompliment del dipòsit, únicament varia en 2 hores.
- Al seu estudi el CAT havia dimensionat per a bombes de 60 l/s.

Les pèrdues de càrrega en les dues condicions s'avaluen a continuació, seguint la formulació:

PÈRDUES DE CÀRREGA		LLEGENDA		RUGOSITAT (segons ASETUB 2001)	
D	Diàmetre interior (m)			MATERIAL	ε (mm)
Q	Cabal (m3/S)			Acer	0,03
ν	Viscositat cinemàtica (m ² /s)	1,57E-06		Formigó armat amb camisa de xapa	0,25
v	Velocitat (m/s)		v=Q/S	PVC i Polietilè	0,007
Re	Nº Reynolds		Re=v*D/ν	Fibrociment	0,025
L	Longitud canonada (m)			Poliester	0,029
FÓRMULA COLEBROOK-WHITE				Fosa	0,03
f	Coefficient de fricció			VISCOSITAT CINEMÀTICA	
1/RAIZf=-0,86*LN((ε/D)/3,7+2,51/Re/RAIZf)				T=12°C ν=0,0124 cm ² /s	
FORMULA DARCY-WEISBACH					
Δh	Pèrdua carrega canonada (m)				
Δh=f*L*v ² /(2g*D)					

- 1) Sistema 1+1. Cabal 86,00 l/s.

Aquest document és una còpia autèntica del document electrònic custodiat per Diputació de Tarragona. Podeu verificar la seva autenticitat a través del servei de validació de l'Ens amb el CVE 582BBI2A9A0476185726F20A6B762B i data d'emissió 02/02/2022 a les 09:02:18

tipus	ε (mm)	D (m)	Q (m3/s)	v (m/s)	Re	INTERACTIVES		L (m)	Δ
						f	0		
POUPLUVIALS DIPÒSIT									
PEAD	0,010	0,3128	0,0860	1,119	2,23E+05	0,01587	-0,00024	1242,76	4
ACER INOX	0,030	0,2116	0,0860	2,446	3,30E+05	0,01589	-0,00004	17,00	0
ACER GALVANITZAT	0,010	0,1615	0,0860	4,199	4,32E+05	0,01454	-0,00005	2,75	0
ACER GALVANITZAT	1,010	0,3147	0,0860	1,106	2,22E+05	0,02780	-0,00040	2,00	0
								TOTAL a DIPÒSIT	4
PÈRDUES DE CÀRREGA LOCALITZADES									
		PERDUES		2,00 BOMBA			v (m/s)	Ktotal	Δ
				0,70 COLZE 90			4,199	3,250	2
				0,40 COLZE 45					
				0,15 VÀLVULA COMPORTA					
		TOTAL		3,25				TOTAL SALA BOMBES	2
		PERDUES		0,60 CABALÍMETRE			2,446	3,100	0
				0,70 COLZE 90					
				0,70 COLZE 90					
				1,10 REDUCCIÓ					
		TOTAL		3,10				TOTAL ENTRADA	0
								Totales	

tipus	ε (mm)	D (m)	Q (m3/s)	v (m/s)	Re	INTERACTIVES		L (m)	Δh (m)
						f	0		
POUPLUVIALS DIPÒSIT									
PEAD	0,010	0,3128	0,0860	1,119	2,23E+05	0,01587	-0,00024	1242,76	4,029
ACER INOX	0,030	0,2116	0,0860	2,446	3,30E+05	0,01589	-0,00004	17,00	0,390
ACER GALVANITZAT	0,010	0,1615	0,0860	4,199	4,32E+05	0,01454	-0,00005	2,75	0,223
ACER GALVANITZAT	1,010	0,3147	0,0860	1,106	2,22E+05	0,02780	-0,00040	2,00	0,011
								TOTAL a DIPÒSIT	4,642
PÈRDUES DE CÀRREGA LOCALITZADES									
		PERDUES		2,00 BOMBA			v (m/s)	Ktotal	Δh (m)
				0,70 COLZE 90			4,199	3,250	2,921
				0,40 COLZE 45					
				0,15 VÀLVULA COMPORTA					
		TOTAL		3,25				TOTAL SALA BOMBES	2,921
		PERDUES		0,60 CABALÍMETRE			2,446	3,100	0,946
				0,70 COLZE 90					
				0,70 COLZE 90					
				1,10 REDUCCIÓ					
		TOTAL		3,10				TOTAL ENTRADA	0,946
								Totales	8,508

Ompliment del dipòsit de 2.000 m3 en 6 ½ hores

Alçada manomètrica:

- Cota dipòsit: 113,10 m
- Cota aspiració (calculat pel CAT): 88,00 m

tipus	ε (mm)	D (m)	Q (m3/s)	v (m/s)	Re	INTERACTIVES		L (m)	Δh (m)
						f	0		
POUPLUVIALS DIPÒSIT									
PEAD	0,010	0,3128	0,1290	1,679	3,34E+05	0,01479	-0,00067	1242,76	8,448
ACER INOX	0,030	0,2116	0,1290	3,670	4,95E+05	0,01518	-0,00015	17,00	0,838
ACER GALVANITZAT	0,010	0,1615	0,1290	6,299	6,48E+05	0,01377	-0,00028	2,75	0,475
ACER GALVANITZAT	1,010	0,3147	0,1290	1,658	3,32E+05	0,02760	-0,00005	2,00	0,025
								TOTAL a DIPÒSIT	9,761
PÈRDUES DE CÀRREGA LOCALITZADES									
		PERDUES		2,00 BOMBA			v (m/s)	Ktotal	Δh (m)
				0,70 COLZE 90			6,299	3,250	6,572
				0,40 COLZE 45					
				0,15 VÀLVULA COMPORTA					
		TOTAL		3,25			TOTAL SALA BOMBES		6,572
		PERDUES		0,60 CABALÍMETRE			3,670	3,100	2,128
				0,70 COLZE 90					
				0,70 COLZE 90					
				1,10 REDUCCIÓ					
		TOTAL		3,10			TOTAL ENTRADA		2,128
								Totales	18,461

Ompliment del dipòsit de 2.000 m3 en 4 ½ hores

Alçada manomètrica:

- Cota dipòsit: 113,10 m
- Cota aspiració (calculat pel CAT): 88,00 m
- Pèrdues de càrrega: 18,461 m

Total: $\Delta H = 113,10 + 18,491 - 88 = 43,561 \text{ m}$

Es dimensionarà la bomba per un:

- Q= 464,40 m3/s
- H= 43,56 m

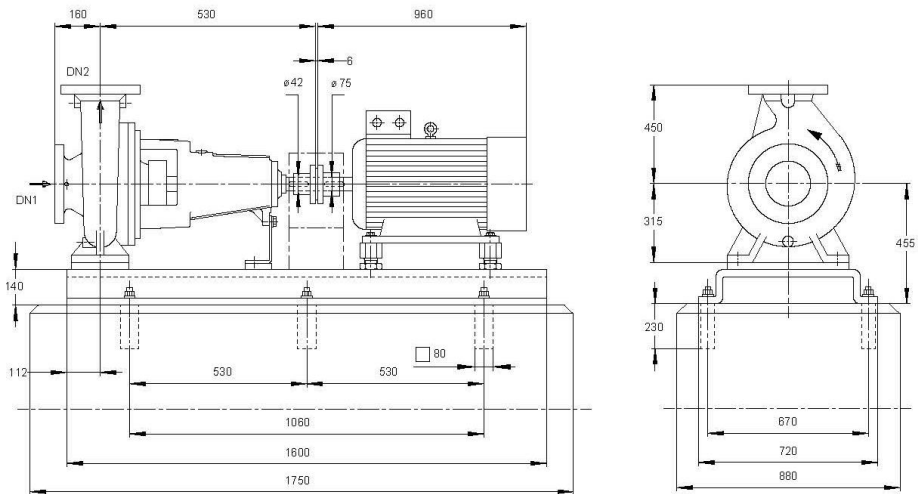
La bomba escollida serà la

KSB ETN 200-150-400 ETANORM amb MOTOR SIEMENS o ABB

ETN 200-150-400 GGSCD21GD507504B

Versión n.º:

Bomba centrífuga ETANORM para bajas presiones



El plano no es para medir

Dimensiones en mm

Motor

Fabricante del motor	Motor KSB
Tamaño del motor	280S
Potencia del motor	75,00 kW
Nº de polos	4
Velocidad de giro	1487 rpm
Posición de la caja de bornes	0º (arriba)

Conexiones

Diámetro nominal aspiración	DN 200 / EN1092-2
DN1	
Tamaño descarga nominal DN2	DN 150 / EN1092-2
Presión nominal de aspiración	PN 10
Régimen presión de descarga	PN 16

Aquest document és una còpia autèntica del document electrònic custodiat per Diputació de Tarragona. Podeu verificar la seva autenticitat a través del servei de validació de l'Enx amb el CVE 5823B1E2A0A0476185726F20A65C762B i data d'emissió 09/03/2022 a les 09:00:16

Hojas de datos



Nº de posición del cliente:
Pedido fechado:
Doc. no.: Quick quote
Cantidad: 1

Número: ES 5736981
Nº de artículo: 100
Desede:
Página: 1 / 12

ETN 150-125-315 GGSCD21GD503704B

Bomba centrífuga ETANORM para bajas presiones

Versión nº.:

Datos de trabajo

Caudal bombeado requerido	309,60 m³/h	Corriente volumétrica	309,50 m³/h
Datos de funcionamiento determinados para presión máxima de entrada		Altura de bombeo	33,64 m
Altura de bombeo requerida	33,61 m	Eficiencia	82,5 %
Medio bombeado	agua	IEM (índice de eficiencia mínima)	≥ 0,50
Pumped medium details	No contiene sustancias químicas o mecánicas que afecten a los materiales	Absorción de potencia	34,31 kW
Temperatura ambiente máxima	20,0 °C	Velocidad de rotación de la bomba	1480 rpm
Temperatura ambiente mínima	20,0 °C	NPSH requerido	2,69 m
Temperatura del medio a bombear	20,0 °C	Presión permitida de trabajo	16,00 bar.r
Densidad del fluido	998 kg/m³	Pres. descarga	13,29 bar.r
Viscosidad del medio a bombear	1,00 mm²/s	Altura de bombeo en el punto de caudal cero	41,60 m
Máx presión de aspiración	10,00 bar.r	Min.caudal permitido para funcionamiento estable continuo	44,11 m³/h
Presión mín. aspiración	-0,59 bar.r	Min gasto másico permitido para funcionamiento estable continuo	12,23 kg/s
NPSH disponible	4,00 m	Caudal de masa máximo admisible	98,20 kg/s
Rata de caudal de masa	85,80 kg/s	Diseño	Bomba individual 1 x 100% Sin tolerancias según ISO 9906 clase 3B
Potencia máxima de curva	36,70 kW		

Hoja de curvas



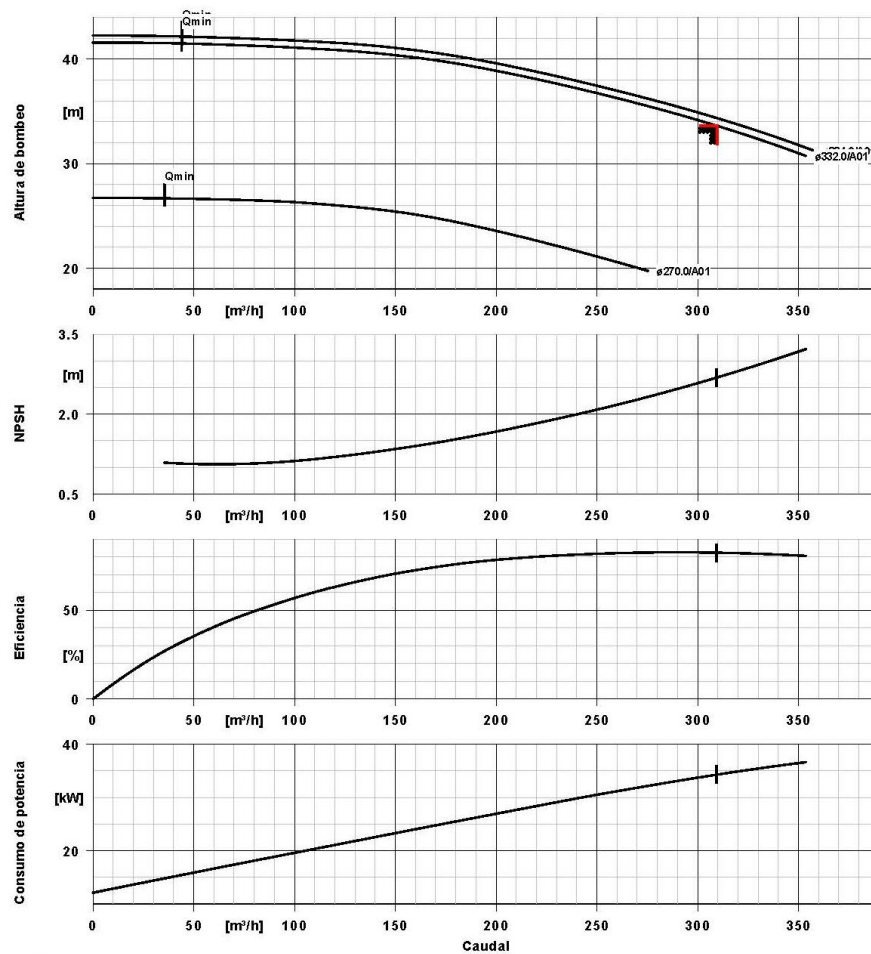
Nº de posición del cliente:
Pedido fechado:
Doc. no.: Quick quote
Cantidad: 1

Número: ES 5736981
Nº de artículo:100
Desede:
Página: 7 / 12

ETN 150-125-315 GGSCD21GD503704B

Bomba centrífuga ETANORM para bajas presiones

Versión nº.:



Datos de curvas

Velocidad de giro	1480 rpm	Eficiencia	82,5 %
Densidad del fluido	998 kg/m ³	IEM (índice de eficiencia mínima)	≥ 0,50
Viscosidad	1,00 mm ² /s	Absorción de potencia	34,31 kW
Corriente volumétrica	309,50 m ³ /h	NPSH requerido	2,69 m
Caudal bombeado requerido	309,60 m ³ /h	Número de curva	K1311.454/52
Altura de bombeo	33,64 m	Diámetro efectivo del rodetes	332,0 mm
Altura de bombeo requerida	33,61 m		

Plano de instal·lació



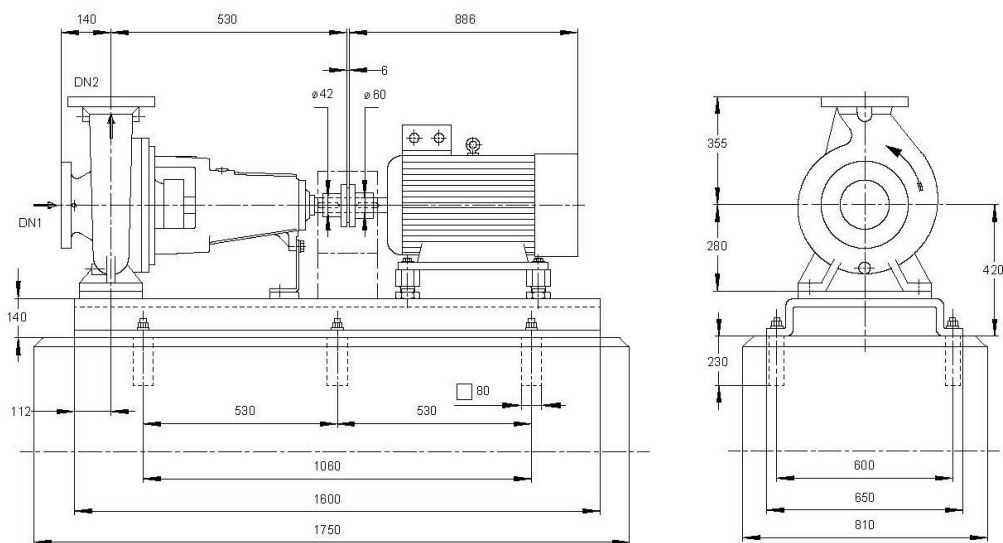
Nº de posició del client:
Pedido fechado:
Doc. no.: Quick quote
Cantidad: 1

Número: ES 5736981
Nº de artículo: 100
Desede:
Página: 9 / 12

ETN 150-125-315 GGSCD21GD503704B

Versión nº.:

Bomba centrífuga ETANORM para bajas presiones



El plano no es para medir

Dimensiones en mm

Motor

Fabricante del motor Motor KSB
Tamaño del motor 225S
Potencia del motor 37,00 kW
Nº de polos 4
Velocidad de giro 1480 rpm
Posición de la caja de bornes 0° (arriba)

Conexiones

Diámetro nominal aspiración DN 150 / EN1092-2
DN1
Tamaño descarga nominal DN2 DN 125 / EN1092-2
Presión nominal de aspiración PN 16
Régimen presión de descarga PN 16

Vista sobre la tubuladura de aspiración

Acoplamiento

Fabricante de acoplamiento Flender
Tipo de acoplamiento Euper N
Tamaño de acoplamiento 140
Pieza de separación 0,0 mm

Placa de base

Ejecución Perfil en U / placa rebordeada
Tamaño 10B
Material Acero ST
Placa base drenaje fugas (8B) Rp1, Sin
Pernos de anclaje M20x250 (necesario, no incluido en el volumen de suministro)

Peso neto

Bomba 152 kg
Placa de base 109 kg
Acoplamiento 7 kg
Proteccion del acoplamiento 3 kg
Motor 392 kg
Total 663 kg

Conectar tuberías sin tensión o resistencia

Ver plano extra para las conexiones auxiliares

Aquest document és una còpia autèntica del document electrònic custodiat per Diputació de Tarragona. Podeu verificar la seva autenticitat a través del servei de validació de la signatura electrònica de la web: www.diputació.tarragona.cat/validador a data d'emissió 09/03/2022 a les 18:08:03

Hojas de datos



Nº de posición del cliente:
Pedido fechado:
Doc. no.: Quick quote
Cantidad: 1

Número: ES 5736981
Nº de artículo: 100
Desede:
Página: 1 / 12

ETN 200-150-400 GGSCD21GD507504B

Bomba centrífuga ETANORM para bajas presiones

Versión nº.:

Datos de trabajo

Caudal bombeado requerido	464,40 m ³ /h	Corriente volumétrica	464,76 m ³ /h
Datos de funcionamiento determinados para presión máxima de entrada		Altura de bombeo	43,50 m
Altura de bombeo requerida	43,56 m	Eficiencia	84,3 %
Medio bombeado	agua	IEM (índice de eficiencia mínima)	≥ 0,70
Pumped medium details	Agua limpia	Absorción de potencia	65,12 kW
	No contiene sustancias químicas o mecánicas que afecten a los materiales	Velocidad de rotación de la bomba	1487 rpm
Temperatura ambiente máxima	20,0 °C	NPSH requerido	2,93 m
Temperatura ambiente mínima	20,0 °C	Presión permitida de trabajo	16,00 bar.r
Temperatura del medio a bombear	20,0 °C	Pres. descarga	14,26 bar.r
Densidad del fluido	998 kg/m ³	Altura de bombeo en el punto de caudal cero	56,58 m
Viscosidad del medio a bombear	1,00 mm ² /s	Min.caudal permitido para funcionamiento estable continuo	66,23 m ³ /h
Máx presión de aspiración	10,00 bar.r	Min gasto másico permitido para funcionamiento estable continuo	18,36 kg/s
Presión mín. aspiración	-0,59 bar.r	Caudal de masa máximo admisible	155,55 kg/s
NPSH disponible	4,00 m	Diseño	Bomba individual 1 x 100% Sin; tolerancias según ISO 9906 clase 3B
Rata de caudal de masa	128,84 kg/s		
Potencia máxima de curva	70,93 kW		

Hoja de datos compacta



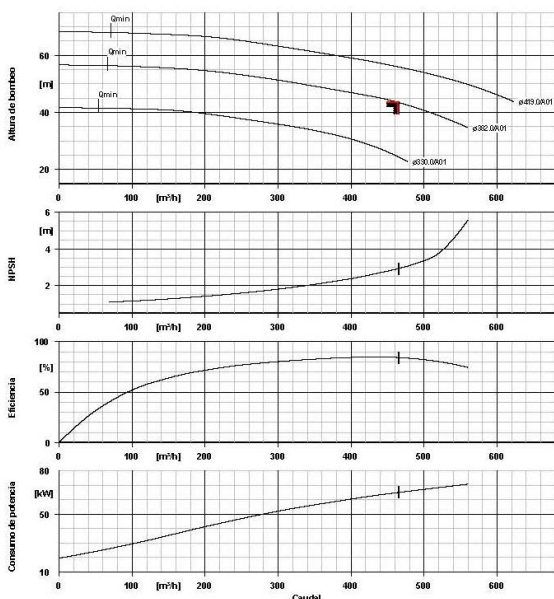
Nº de posición del cliente:
Pedido fechado:
Doc. no.: Quick quote
Cantidad: 1

Número: ES 5736981
Nº de artículo:100
Desede:
Página: 5 / 12

ETN 200-150-400 GGSCD21GD507504B

Versión nº.:

Bomba centrífuga ETANORM para bajas presiones



Eje (210)
Rodete (230)
250/A48CL35B
Acero bonificado C45+N
Hierro fundido EN-GJL-250/A48CL35B

Datos de trabajo

Datos de funcionamiento determinados para presión máxima de entrada

Medio bombeado: agua
Pumped medium details: Agua limpia
No contiene sustancias químicas o mecánicas que afecten a los materiales

Temperatura ambiente máxima: 20,0 °C
Temperatura ambiente mínima: 20,0 °C
Temperatura del medio a bombear: 20,0 °C
Corriente volumétrica: 464,76 m³/h
Altura de bombeo: 43,50 m
Eficiencia: 84,3 %
IEM (índice de eficiencia mínima): ≥ 0,70
Absorción de potencia: 65,12 kW
Velocidad de rotación de la bomba: 1487 rpm
Presión de trabajo (para condiciones de servicio indicadas): 15,54 bar.r

Ejecución

Bomba estándar: EN 733
Diseño: Para montaje sobre la placa de base
Orientación: Horizontal
Diam. Nominal de aspiración: DN 200
Brida de aspiración taladrada de acuerdo con norma: EN1092-2
Diám.nominal descarga: DN 150
Presión nominal de descarga: PN 16
Brida de descarga taladrada de acuerdo con la norma: EN1092-2
Tipo de superficie: Cara realizada B (EN 1092)
Cierre del eje: GLRD de doble efecto
Código de material: Q1Q1KGG
Cámara de montaje de la junta: Cámara estándar de juntas
Presión de cierre, incluyendo presión de entrada: 13,82 bar.r
Calculado para presión de entrada: 10,00 bar.r
Cantidad de cierre: 0,15 m³/h
Diámetro del rodete: 382,0 mm
Montaje de bomba sin silicona: SI

NPSH disponible: 4,00 m
Qmin preferred: 0,00 m³/h
Qmax preferred: 0,00 m³/h
Diseño: Bomba individual 1 x 100%

Accionamiento, accesorios

Coupling Manufacturer: Flender
Tipo de acoplamiento: Euper N
Tamaño nominal: 180
Tipo de protección de acoplamiento: Ligero, no resistente a las pisadas (ZN79)
Tamaño de la protección de acoplamiento: B254
Material de la protección de acoplamiento: ST TZN
Tipo de placa de base: Perfil en U / placa rebordada
Tamaño de la placa base: 11B
Tipo de accionamiento: Motor eléctrico
Accionamiento mecán. estándar: IEC
Clase de rendimiento: Clase de rendimiento IE3 según IEC60034-30-1
Velocidad del motor: 1487 rpm
Frecuencia: 50 Hz
Voltaje de régimen: 400 V
Potencia dimensionada P2: 75,00 kW

Materiales G

Caja espiral (102): Hierro fundido EN-GJL-250/A48CL35B
Tapa del cárter (161): Hierro fundido EN-GJL-

Aquest document és una còpia autèntica del document electrònic custodiat per Diputació de Tarragona. Podeu verificar la seva autenticitat a través del servei de validació de la signatura electrònica de la web: www.diputació.tarragona.cat/validador o a través de la signatura electrònica de la web: www.diputació.tarragona.cat/validador a les 18:08:03 del dia 12/01/2022 a les 18:08:03

Hoja de curvas



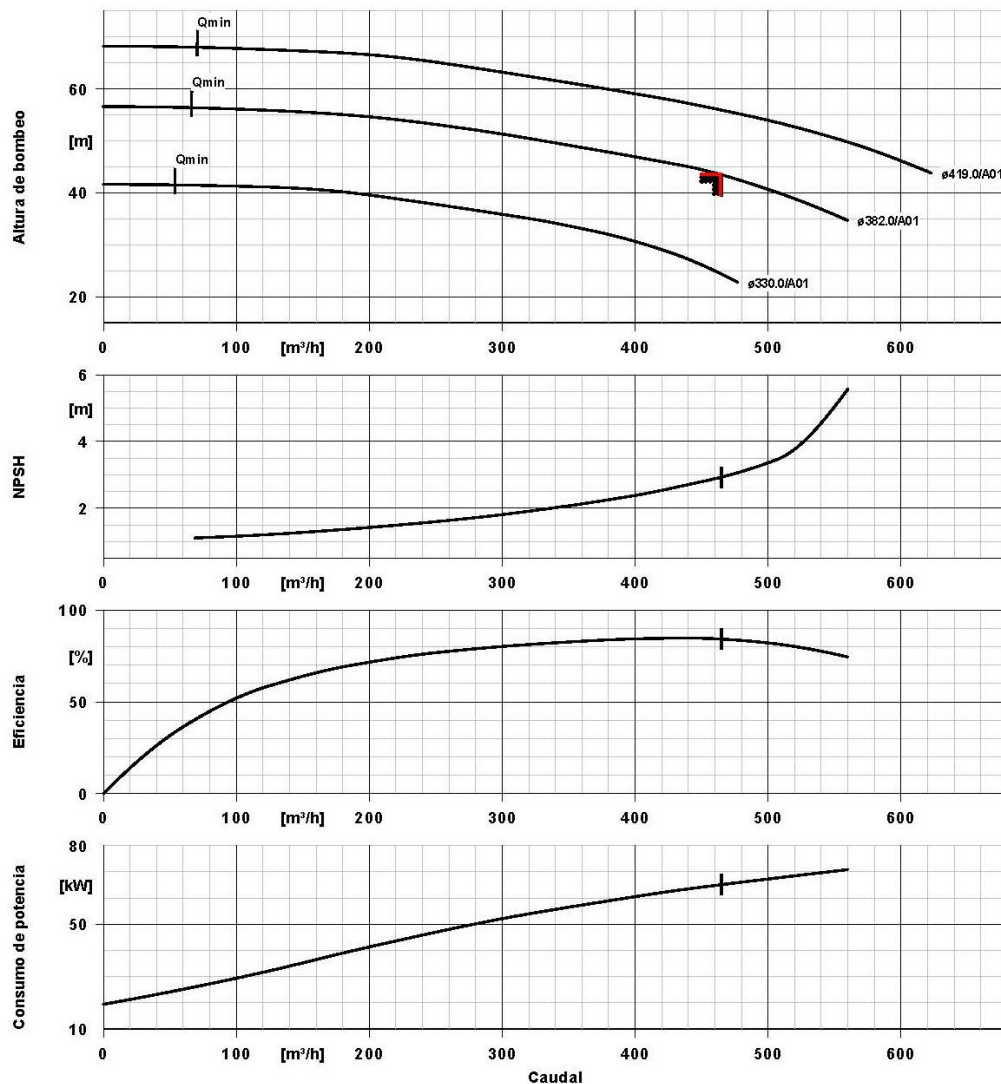
Nº de posición del cliente:
Pedido fechado:
Doc. no.: Quick quote
Cantidad: 1

Número: ES 5736981
Nº de artículo:100
Desede:
Página: 7 / 12

ETN 200-150-400 GGSCD21GD507504B

Bomba centrífuga ETANORM para bajas presiones

Versión nº.:



Datos de curvas

Velocidad de giro	1487 rpm	Eficiencia	84,3 %
Densidad del fluido	998 kg/m ³	IEM (índice de eficiencia mínima)	≥ 0,70
Viscosidad	1,00 mm ² /s	Absorción de potencia	65,12 kW
Corriente volumétrica	464,76 m ³ /h	NPSH requerido	2,93 m
Caudal bombeado requerido	464,40 m ³ /h	Número de curva	K1311.454/58
Altura de bombeo	43,50 m	Diámetro efectivo del rodete	382,0 mm
Altura de bombeo requerida	43,56 m		

Plano de instalació



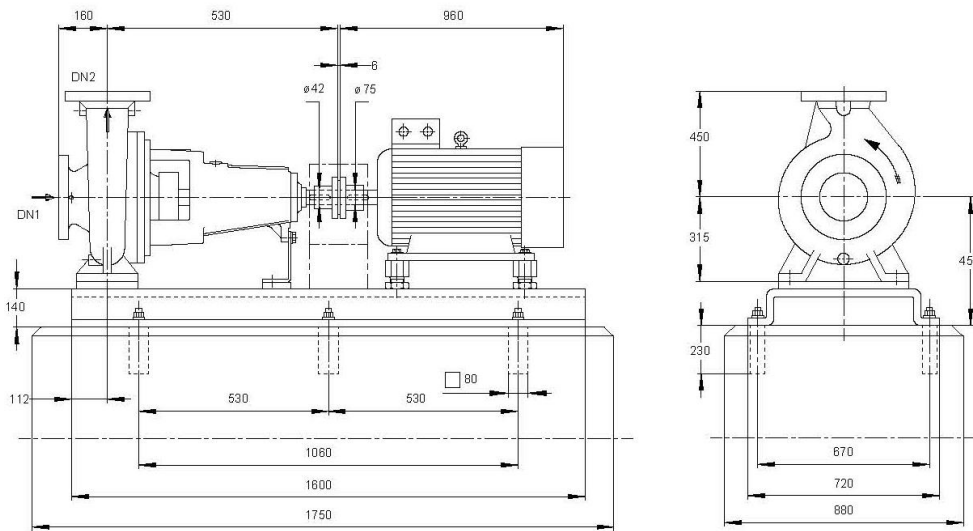
Nº de posición del cliente:
Pedido fechado:
Doc. no.: Quick quote
Cantidad: 1

Número: ES 5736981
Nº de artículo:100
Desde:
Página: 9 / 12

ETN 200-150-400 GGSCD21GD507504B

Versión nº.:

Bomba centrífuga ETANORM para bajas presiones



El plano no es para medir

Dimensiones en mm

Motor

Fabricante del motor Motor KSB
Tamaño del motor 280S
Potencia del motor 75,00 kW
Nº de polos 4
Velocidad de giro 1487 rpm
Posición de la caja de bornes 0º (arriba)

Conexiones

Diámetro nominal aspiración DN 200 / EN1092-2
DN1
Tamaño descarga nominal DN2 DN 150 / EN1092-2
Presión nominal de aspiración PN 10
Régimen presión de descarga PN 16

Vista sobre la tubuladura de aspiración

Acoplamiento

Fabricante de acoplamiento Flender
Tipo de acoplamiento Euper N
Tamaño de acoplamiento 180
Pieza de separación 0,0 mm

Placa de base

Ejecución Perfil en U / placa rebordeada
Tamaño 11B
Material Acero ST
Placa base drenaje fugas Rp1, Sin (8B)
Pernos de anclaje M20x250 (necesario, no incluido en el volumen de suministro)

Peso neto

Bomba 204 kg
Placa de base 118 kg
Acoplamiento 14 kg
Protección del acoplamiento 3 kg
Motor 729 kg
Total 1068 kg

Conectar tuberías sin tensión o resistencia

Ver plano extra para las conexiones auxiliares

Aquest document és una còpia autèntica del document electrònic custodiat per Diputació de Tarragona. Podeu verificar la seva autenticitat a través del servei de validació de la signatura electrònica de la seu electrònica de l'Ente amb el codi de verificació 00/03/2022 a les 18:08:03



Estudi de subministrament nou ramal a Roda de Berà Nord

TA87E

ESPECIFICACIÓ TÈCNICA

Núm. d'ORDRE:	ETP	Rev.:	12/03/2009
EQUIP:	MOTOR BT		
SERVEI:	Elevació d'aigua a l'EB-7 (Baix Camp)		

CARACTERÍSTIQUES

Tipus	A definir pel fabricant
Eficiència	IE3
Marca	SIEMENS o ABB
Potència/servei	Segons bomba/S1. Altre a especificar
Velocitat	1.485 r.p.m.
Tensió/intensitat	400 V, Δ
Corrent nominal	Segons bomba
Freqüència	50 Hz
Protecció	IP 55 - IC 411
Refrigeració	Forçada, per treballar amb variador de freqüència
Normes	CEI
Aïllament/escalfament	Classe F / Classe B
Forma constructiva/mida	Segons fabricant
Temperatura ambient màxima	40°C
Escalfament màx. admissible a 40°C ambient	80°C
Sentit de rotació	A definir a la comanda segons bomba
Rotor/classe	Gàbia d'esquirol / 5 (KL)
Cos	Ferros fos
Rendiment	≥ 94,6 %
Factor de potència a 100% càrrega	0,86
Arrencament	Variador
Equilibrat	Q 2,5 segons VDI-2060 amb claveta i semi acoblament a mecanitzar (a subministrar pel fabricant de la bomba)
Núm. d'arrencades consecutives permeses	3 en fred, 2 en calent
Núm. d'arrencades (en 1 hora)	5 ocasionalment
Pintura	En poliuretà estàndard del fabricant
Màquina associada	Bomba centrífuga. Moment d'inèrcia i parell resistent a definir en el moment de la comanda
Quantitat	1 unitat

3. CALDERÓ ANTIARIET.

Es dimensiona un calderó antiariet per minimització del transitori tant a les sobrepressions com a les depressions.

Es considera un calderó de 700 litres, AHN-P.

AHN (antiarietes)

Antiarrietes hidroneumáticos de membrana Conducciones de agua

- ▶ Su función es reducir a valores admisibles las ondas de sobrepresión y depresión que se propagan por las tuberías
- ▶ Membrana recambiable apta para agua potable o especial para aguas residuales
- ▶ Indicador de nivel de agua, llave de aislamiento y purga
- ▶ Pintura epoxi roja
- ▶ Fabricados conforme a la Directiva 2014/68/UE

Presión máxima de trabajo: s/tabla
Precarga: consultar en fábrica
Temperatura de servicio: -10° C / 100° C
Conexión de agua: embreadada s/tabla

Modelos verticales 10 - 16 - 20 Bar

Código	Modelo	Volumen (Lts)	Presión Máx. (Bar)	Peso (Kg)	Ø D (mm)	H (mm)	DN Conexión agua
07150105-8	150 AHN-P	150	10	80	485	1320	DN100
07220105-8	220 AHN-P	220	10	113	485	1570	DN100
07350105-8	350 AHN-P	350	10	155	485	2075	DN100
07500105-8	500 AHN-P	500	10	216	600	2155	DN100
07700105-8	700 AHN-P	700	10	228	700	2350	DN100
07150165-8	150 AHN-P	150	16	87	485	1320	DN100
07220165-8	220 AHN-P	220	16	132	485	1570	DN100
07350165-8	350 AHN-P	350	16	210	485	2075	DN100
07500165-8	500 AHN-P	500	16	268	600	2155	DN100
07700165-8	700 AHN-P	700	16	287	700	2350	DN100
07150205-8	150 AHN-P	150	20	124	485	1320	DN100
07220205-8	220 AHN-P	220	20	154	485	1570	DN100
07350205-8	350 AHN-P	350	20	242	485	2075	DN100
07500205-8	500 AHN-P	500	20	324	600	2155	DN100
07700205-8	700 AHN-P	700	20	361	700	2350	DN100

Modelos verticales 25 - 30 - 40 Bar

Código	Modelo	Volumen (Lts)	Presión Máx. (Bar)	Peso (Kg)	Ø D (mm)	H (mm)	DN Conexión agua
07100251-8	100 AHN-P	100	25	120	320	2170	DN100
07200251-8	200 AHN-P	200	25	179	400	2350	DN100
07350251-8	350 AHN-P	350	25	270	500	2540	DN100
07500251-8	500 AHN-P	500	25	360	600	2550	DN100
07750251-8	750 AHN-P	700	25	429	700	2850	DN150
07100301-8	100 AHN-P	100	30	133	320	2170	DN100
07200301-8	200 AHN-P	200	30	198	400	2350	DN100
07350301-8	350 AHN-P	350	30	297	500	2540	DN100
07500301-8	500 AHN-P	500	30	428	600	2550	DN100
07750301-8	750 AHN-P	700	30	464	700	2850	DN150
07100401-8	100 AHN-P	100	40	144	320	2170	DN100
07200401-8	200 AHN-P	200	40	239	400	2350	DN100
07350401-8	350 AHN-P	350	40	380	500	2540	DN100
07500401-8	500 AHN-P	500	40	530	600	2550	DN100
07750401-8	750 AHN-P	700	40	592	700	2850	DN150



Aquest document és una còpia autèntica del document electrònic original custodiat per Diputació de Tarragona. Podeu verificar la seva autenticitat a través del servei de validació de l'Ens amb el CVE 582BB1E2A9A0476185726F20A6BC762B i data d'emissió 02/02/2022 a les 09:02:18

SIGNAT ELECTRÒNICAMENT PER:
** ALEJANDRO LERMA (R: B64323355) el dia 12/01/2022 a les 18:08:03

ANNEX 6. Cartografia i topografia

INDEX

1. INTRODUCCIÓ	3
2. TOPOGRAFIA	3
3. CARTOGRAFIA	3
4. ANNEX DE LLISTAT DE PUNTS	5

Aquest document és una còpia autèntica del document electrònic original custodiat per Diputació de Tarragona. Podeu verificar la seva autenticitat a través del servei de validació de l'Enx amb el CVE 582BB1E2A9A0476185726F20A6C762B i data d'emissió 02/02/2022 a les 09:02:18

SIGNAT ELECTRÒNICAMENT PER:

** ALEJANDRO LERMA (R: B64323355) el dia 12/01/2022 a les 18:08:03

1. INTRODUCCIÓ

En aquest annex es relaciona la informació topogràfica i cartogràfica que ha servit de base per l'elaboració del "Avantprojecte del Projecte de construcció d'un nou dipòsit municipal a Roda de Berà", al Tarragonès.

2. TOPOGRAFIA

Per a la redacció d'aquest Projecte s'ha realitzat un aixecament topogràfic de detall de tot l'àmbit d'actuació que inclou, la ubicació del nou dipòsit així com el traçat de la canonada fins al CAT. En total s'han aixecat 828 punts.

L'aparell utilitzat per a l'aixecament topogràfic ha sigut un receptor GPS Geodèsic amb precisió centimètrica marca Trimble, model R6. En l'aixecament es representen tots els elements característics existents (línies de façana, vorades i voreres existents, serveis existents, paviments, caps i peus de talussos, etc..) necessaris per a la bona realització del projecte. El programa utilitzat per al càlcul i edició del treball és l'APLITOP MDT versió 8.5.

Cal destacar que, en algunes zones, la vegetació existent a les diferents parcel·les per on transcorre el traçat de la canonada, va impedir la correcta mesura d'alguns punts de caps i peus de talussos que podrien tenir certa influència en el càlcul dels corresponents moviments de terres. En aquests casos s'ha utilitzat l'altimetria proporcionada per la cartografia 1/1000 i 1/5000 de l'ICGC.

3. CARTOGRAFIA

Per al coneixement del territori on es realitzen les actuacions, la seva mobilitat i interrelacions amb el seu entorn, s'ha recorregut a Cartografia de l'Institut Cartogràfic i Geològic de Catalunya.

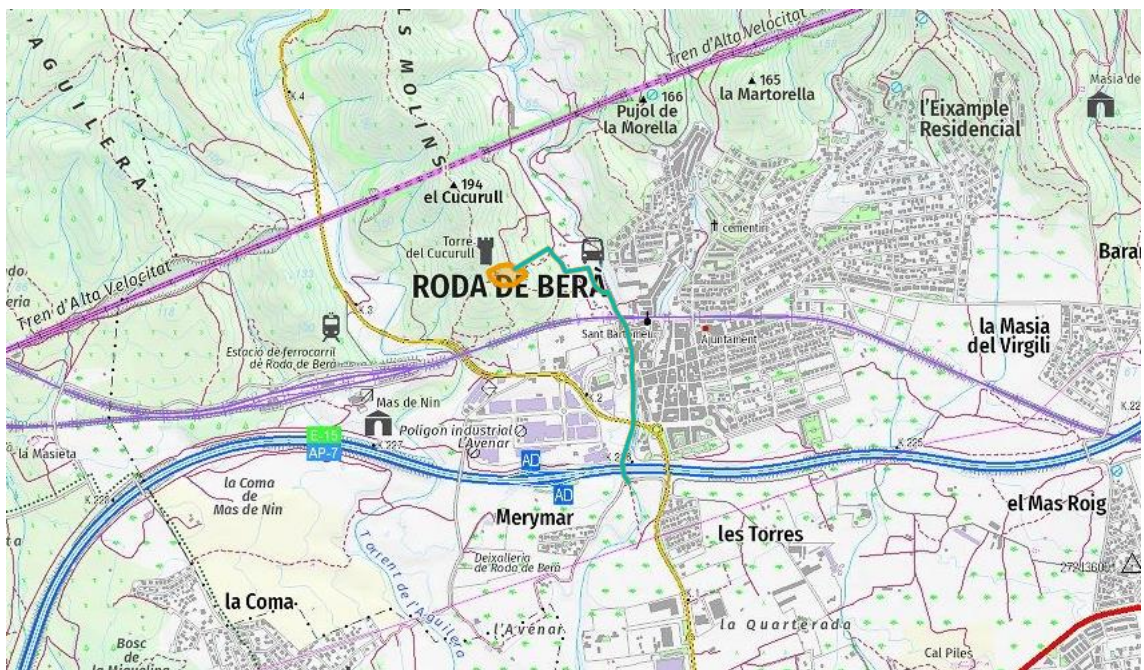


Figura núm. 1 Mapa de situació de les actuacions. Mapa topogràfic a escala 1:25.000
(font: www.icc.cat web de l'ICGC- Institut Cartogràfic i Geològic de Catalunya)

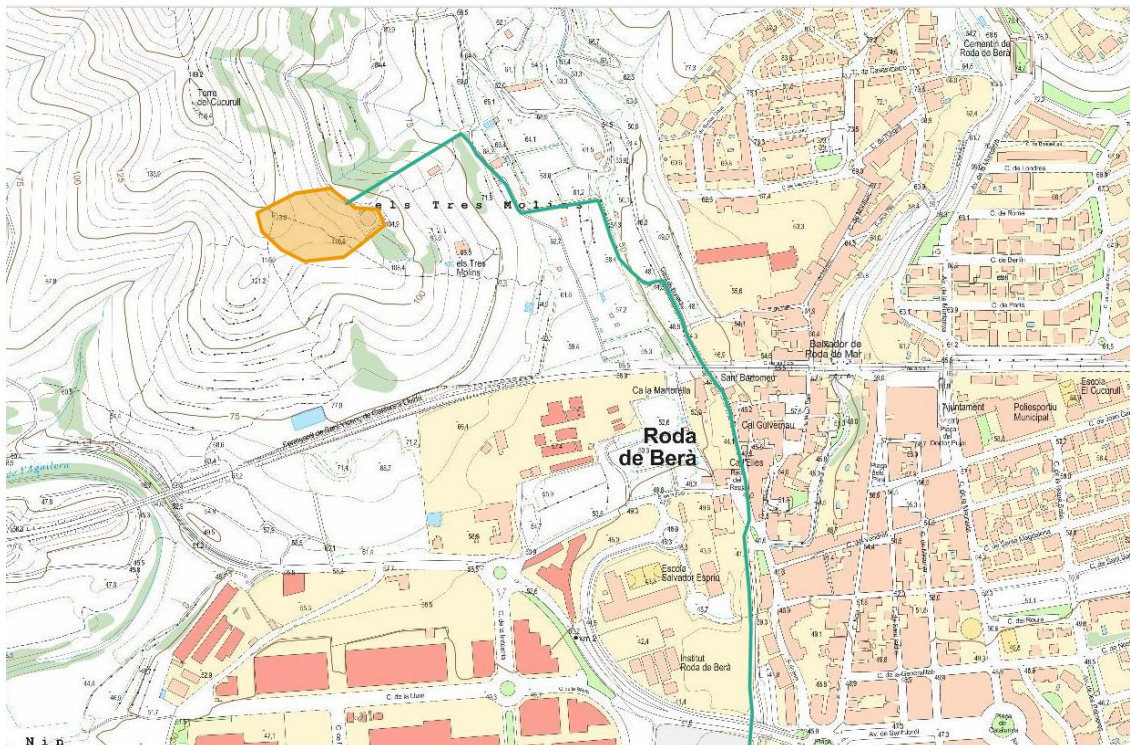


Figura núm. 2 Mapa d'emplaçament de les actuacions. Mapa topogràfic a escala 1:5.000

(font: www.iccg.cat web de l'ICGC- Institut Cartogràfic i Geològic de Catalunya)

Per la confecció dels plànols d'aquest projecte s'han utilitzat diferents formats de cartografia a escala 1:5.000 de l'Institut Cartogràfic i Geològic de Catalunya.

Tipus de mapa	Escala	Full núm.	Nom del full
Base topogràfica	1:5.000	272-135 272-136	Roda de Berà
Base Cartografia	1:25.000	68-34	Roda de Berà
Ortofoto	1:2.500	272-135 272-136	Roda de Berà

Quadre núm. 1 Relació de cartografia i topografia emprada per l'elaboració del projecte

(font: <http://www.iccg.cat>)

Aquest document és una còpia autèntica del document electrònic custodiat per Diputació de Tarragona. Podeu verificar la seva autenticitat a través del servei de validació de l'Ens amb el CVE 582B1E2A0A0476185726F20A65C762B i data d'emissió 02/02/2022 a les 09:02:18

4. ANNEX DE LLISTAT DE PUNTS

Llistat de punts en Coordenades en la Projectió UTM 31N i en el Sistema de Referència ETRS89:

Punt	Coord. X	Coord. Y	Coord. Z	Codi
1	369900,999	4560738,638	111,738	co
2	369898,137	4560735,084	112,525	co
3	369897,833	4560734,121	112,489	ca
4	369897,426	4560732,903	112,724	co
5	369895,680	4560729,377	113,191	co
6	369893,188	4560722,612	112,884	co
7	369886,056	4560723,742	113,217	co
8	369886,367	4560727,704	113,800	co
9	369888,546	4560731,960	114,001	co
10	369889,546	4560736,317	113,893	co
11	369890,362	4560738,165	113,617	ca
12	369890,677	4560740,478	113,381	co
13	369894,368	4560744,339	112,403	co
14	369889,253	4560747,801	113,089	co
15	369883,249	4560749,986	113,914	co
16	369881,362	4560744,138	114,752	co
17	369885,449	4560743,125	114,097	co
18	369887,438	4560739,077	113,917	ca
19	369884,101	4560738,537	114,458	ca
20	369884,437	4560739,511	114,452	co
21	369885,684	4560737,668	114,340	co
22	369885,971	4560735,423	114,305	co
23	369886,736	4560730,007	114,086	co
24	369882,967	4560731,206	114,306	co
25	369878,167	4560732,903	114,943	co
26	369880,102	4560736,439	115,088	co
27	369877,078	4560738,074	115,416	co
28	369876,922	4560739,641	115,510	ca
29	369875,766	4560728,181	114,509	co
30	369870,843	4560730,050	115,093	co
31	369869,064	4560733,496	115,810	co
32	369867,310	4560735,634	116,062	co
33	369866,469	4560737,686	116,377	ca
34	369869,487	4560739,384	116,405	ca
35	369868,325	4560740,619	116,602	co
36	369868,320	4560744,256	116,687	co
37	369869,606	4560745,770	116,496	co
38	369865,530	4560737,543	116,386	ca

Punt	Coord. X	Coord. Y	Coord. Z	Codi
39	369862,586	4560738,587	116,597	ca
40	369861,381	4560741,351	116,943	ca
41	369861,369	4560741,275	116,965	ca
42	369860,220	4560738,572	116,795	co
43	369858,664	4560736,828	116,596	co
44	369858,533	4560745,846	116,403	ca
45	369855,226	4560747,761	116,418	ca
46	369850,766	4560750,087	116,663	ca
47	369846,691	4560750,958	116,937	ca
48	369841,952	4560751,253	117,378	ca
49	369837,181	4560752,368	117,937	ca
50	369832,474	4560753,689	118,459	ca
51	369828,425	4560755,323	118,973	ca
52	369820,185	4560758,069	120,145	ca
53	369816,950	4560758,849	120,742	ca
54	369814,074	4560759,270	121,139	ca
55	369809,913	4560760,493	121,979	ca
56	369806,957	4560762,488	122,582	ca
57	369803,564	4560765,316	123,323	ca
58	369806,613	4560759,425	122,334	ca
59	369803,269	4560757,108	122,420	ca
60	369801,174	4560755,256	122,307	ca
61	369799,542	4560750,376	121,587	ca
62	369798,122	4560745,082	120,943	ca
63	369796,191	4560740,756	120,336	ca
64	369795,171	4560737,349	119,645	ca
65	369793,762	4560731,393	119,029	ca
66	369794,743	4560731,049	118,920	co
67	369798,981	4560730,927	118,790	co
68	369805,177	4560732,033	118,450	co
69	369811,679	4560732,416	117,940	co
70	369811,464	4560727,075	116,751	co
71	369807,427	4560724,913	116,876	co
72	369803,834	4560726,239	117,512	co
73	369814,592	4560727,970	116,661	co
74	369818,824	4560728,580	116,274	co
75	369814,820	4560733,335	117,758	co
76	369813,296	4560737,593	118,613	co

Aquest document és una còpia autèntica del document electrònic custodiat per Diputació de Tarragona. Podeu verificar la seva autenticitat a través del servei de validació de l'Ens amb el CVE 5522B1E2A0A0476185726F20A6B762B i data d'emissió 02/02/2022 a les 09:02:18

Punt	Coord. X	Coord. Y	Coord. Z	Codi
77	369810,494	4560741,429	119,547	co
78	369805,245	4560741,616	120,172	co
79	369800,402	4560742,113	120,550	co
80	369798,740	4560743,698	120,863	co
81	369803,689	4560744,283	120,686	co
82	369808,314	4560744,816	120,308	co
83	369812,245	4560747,003	120,184	co
84	369815,859	4560750,105	120,184	co
85	369818,382	4560753,802	120,236	co
86	369818,590	4560756,806	120,386	co
87	369813,310	4560757,100	121,186	co
88	369811,192	4560754,143	121,143	co
89	369808,224	4560751,496	121,228	co
90	369804,016	4560750,090	121,345	co
91	369802,609	4560753,135	121,894	co
92	369804,944	4560755,741	122,087	co
93	369809,449	4560757,806	121,796	co
94	369822,600	4560755,118	119,865	co
95	369824,886	4560751,831	119,235	co
96	369826,906	4560754,311	119,217	co
97	369831,533	4560752,464	118,615	co
98	369829,910	4560748,070	118,357	co
99	369827,707	4560745,027	118,220	co
100	369833,145	4560745,443	117,701	co
101	369834,874	4560748,828	117,989	co
102	369837,257	4560750,927	117,910	co
103	369837,185	4560745,749	117,396	co
104	369840,304	4560741,493	116,649	co
105	369844,514	4560740,151	116,190	co
106	369844,350	4560744,615	116,807	co
107	369845,954	4560747,886	116,943	co
108	369841,008	4560749,661	117,574	co
109	369836,186	4560742,923	117,228	co
110	369836,614	4560738,638	116,487	co
111	369831,972	4560736,558	116,514	co
112	369828,592	4560738,727	117,098	co
113	369824,243	4560736,622	117,201	co
114	369820,458	4560742,038	118,572	co
115	369815,402	4560737,444	118,359	co
116	369810,298	4560733,046	118,182	co

Punt	Coord. X	Coord. Y	Coord. Z	Codi
117	369824,865	4560728,439	115,521	co
118	369829,179	4560727,332	114,844	co
119	369837,162	4560725,974	113,837	co
120	369838,662	4560730,903	114,891	co
121	369834,261	4560733,332	115,725	co
122	369829,768	4560734,777	116,353	co
123	369825,923	4560732,359	116,295	co
124	369842,096	4560736,871	115,869	co
125	369847,183	4560753,070	116,812	co
126	369847,416	4560758,098	116,389	co
127	369845,969	4560761,775	115,860	co
128	369843,411	4560761,948	116,088	co
129	369841,300	4560759,133	116,981	co
130	369841,998	4560755,461	117,237	co
131	369838,598	4560754,300	117,783	co
132	369833,408	4560756,352	118,377	co
133	369831,200	4560760,223	118,608	co
134	369829,380	4560758,157	119,032	co
135	369830,896	4560762,936	118,462	co
136	369832,327	4560764,878	117,816	co
137	369835,297	4560766,737	116,792	co
138	369838,108	4560766,309	116,199	co
139	369839,751	4560769,819	114,932	co
140	369843,775	4560767,898	114,422	co
141	369847,896	4560765,428	114,518	co
142	369852,655	4560764,006	114,413	co
143	369857,903	4560763,463	113,853	co
144	369853,107	4560768,132	113,096	co
145	369850,092	4560772,763	112,357	co
146	369849,726	4560775,841	111,909	cm pedra
147	369850,002	4560776,193	110,762	pm
148	369853,072	4560773,798	111,225	pm
149	369852,966	4560773,513	111,955	cm
150	369858,268	4560771,486	111,518	co
151	369862,671	4560769,943	111,227	co
152	369866,214	4560767,995	111,350	co
153	369869,398	4560767,835	110,999	co
154	369871,892	4560766,023	111,768	co
155	369877,384	4560767,488	109,940	co
156	369877,973	4560769,733	109,151	co

Aquest document és una còpia autèntica del document electrònic custodiat per Diputació de Tarragona. Podeu verificar la seva autenticitat a través del servei de validació de la Seu Electrònica de l'Ens amb el CVE 5522B1E2A0476185726F20A65C762B i data d'emissió 02/02/2022 a les 09:02:18

Punt	Coord. X	Coord. Y	Coord. Z	Codi
157	369874,834	4560769,851	109,351	co
158	369870,316	4560772,537	109,190	co
159	369867,719	4560774,384	109,077	co
160	369876,198	4560772,212	108,946	cm
161	369876,251	4560772,417	108,568	pm
162	369881,891	4560770,593	108,096	pm
163	369881,450	4560770,417	108,873	cm
164	369881,960	4560772,539	107,747	co
165	369877,072	4560774,415	107,765	co
166	369877,063	4560774,420	107,765	co
167	369870,421	4560776,654	107,618	co
168	369872,460	4560778,748	106,732	co
169	369875,384	4560777,183	106,849	co
170	369877,969	4560776,414	106,921	co
171	369873,764	4560781,076	106,190	ct
172	369878,531	4560777,792	106,511	ct
173	369883,138	4560773,299	107,152	ct
174	369874,306	4560782,152	104,493	pt
175	369877,203	4560779,459	105,041	pt
176	369884,139	4560774,172	105,383	pt
177	369884,416	4560775,270	105,314	ca
178	369881,239	4560778,752	105,095	ca
179	369875,578	4560783,049	104,028	ca
181	369877,039	4560787,813	103,889	ct
182	369880,766	4560785,689	104,474	ct
183	369884,315	4560783,079	105,030	ct
184	369886,580	4560781,779	105,189	ct
185	369888,234	4560780,758	105,334	ct
186	369874,462	4560785,950	103,657	co
187	369878,070	4560783,500	104,305	co
188	369881,825	4560780,828	104,991	co
189	369885,740	4560777,870	105,230	co
190	369894,559	4560770,391	105,244	co
191	370022,810	4560833,442	70,583	co
192	370026,664	4560828,539	70,547	co
193	370028,412	4560830,458	70,317	mur
194	370035,931	4560820,818	69,795	mur
195	370049,385	4560804,233	67,765	co
196	370050,351	4560805,751	67,693	mur
197	370045,528	4560810,055	68,701	mur

Punt	Coord. X	Coord. Y	Coord. Z	Codi
198	370043,728	4560808,025	68,641	co
200	370024,471	4560835,234	70,447	mur
206	370053,408	4560800,968	67,321	co final formigo
207	370056,480	4560797,330	67,126	co
208	370060,795	4560789,723	66,965	co
209	370064,896	4560782,019	66,865	co
210	370068,301	4560774,583	66,857	co
211	370072,007	4560767,352	66,892	co
212	370073,639	4560767,881	66,753	mur
213	370072,441	4560766,102	66,792	co
214	370074,028	4560767,675	66,648	mur
215	370074,774	4560765,840	66,529	co
216	370076,422	4560765,470	66,200	co
217	370076,067	4560767,960	66,477	mur
218	370080,873	4560768,816	65,944	mur
219	370082,239	4560766,278	65,615	co
220	370084,088	4560766,554	65,360	co
221	370089,017	4560767,552	65,311	co
222	370088,699	4560769,714	64,969	co
223	370088,602	4560770,180	65,074	mur
224	370090,325	4560767,689	64,684	co
225	370089,856	4560770,443	64,892	mur
226	370090,121	4560770,016	64,679	co
227	370095,450	4560770,823	64,089	co
228	370096,090	4560768,942	63,973	co
229	370095,957	4560771,091	64,210	bassa
230	370095,970	4560771,524	64,436	mur
231	370096,555	4560769,704	64,152	bassa
232	370096,550	4560769,017	64,195	bassa
233	370097,134	4560766,873	64,227	bassa
234	370098,483	4560767,128	64,218	bassa
235	370098,481	4560767,084	64,203	bassa
236	370098,154	4560769,509	64,180	bassa
237	370097,801	4560771,372	64,235	bassa
238	370097,826	4560771,863	64,294	mur
239	370132,176	4560773,066	61,101	co
240	370134,441	4560773,524	60,973	ct
241	370135,987	4560778,029	60,888	cm
242	370136,502	4560778,134	59,334	pm
243	370140,859	4560774,915	59,061	co

Aquest document és una còpia autèntica del document electrònic custodiat per Diputació de Tarragona. Podeu verificar la seva autenticitat a través del servei de validació de la Seu Electrònica de l'Ens amb el CVE 522B1E2A0A0476185726F20A6BC762B i data d'emissió 02/02/2022 a les 09:02:18

Punt	Coord. X	Coord. Y	Coord. Z	Codi
244	370142,451	4560775,028	59,031	co
245	370148,367	4560776,523	59,161	co
246	370147,347	4560780,579	59,279	pm
247	370153,300	4560781,386	59,274	pm
248	370152,916	4560777,383	59,219	co
249	370157,144	4560779,473	59,119	co
250	370159,105	4560782,317	59,138	pm
251	370158,964	4560781,115	59,028	co
252	370156,622	4560776,495	59,166	co
253	370159,034	4560769,651	58,911	co
254	370164,332	4560771,848	58,870	cm
255	370166,963	4560761,674	58,845	cm
256	370161,556	4560760,064	58,638	co
257	370164,502	4560749,024	58,381	co
258	370170,089	4560751,038	58,428	cm
259	370168,658	4560754,587	58,574	cm
260	370172,637	4560738,847	58,139	cm
261	370167,864	4560737,618	58,148	co
262	370177,169	4560729,988	57,676	cm
263	370170,419	4560728,126	57,832	co
264	370173,842	4560720,017	57,736	co
265	370179,618	4560720,555	57,575	cm
266	370180,408	4560716,375	57,511	cm
267	370176,036	4560715,236	57,562	co
268	370174,425	4560718,051	57,748	co
269	370176,381	4560717,539	57,770	co
270	370178,379	4560712,218	56,569	co
271	370181,179	4560713,434	56,548	cm
272	370182,750	4560710,430	55,702	cm
273	370180,387	4560709,099	55,510	co
274	370183,619	4560704,275	54,507	co
275	370186,053	4560706,257	54,442	cm
276	370189,867	4560701,676	53,031	cm
277	370187,897	4560699,265	52,955	co
278	370193,156	4560698,313	51,852	cm
279	370191,533	4560696,603	51,823	co
280	370195,394	4560694,019	50,658	co
281	370196,822	4560695,356	50,572	cm
282	370204,515	4560692,367	49,120	co
283	370204,588	4560690,043	49,007	co

Punt	Coord. X	Coord. Y	Coord. Z	Codi
284	370208,599	4560689,871	48,638	co
285	370208,983	4560692,424	48,632	co
286	370211,283	4560693,108	47,974	co
287	370212,061	4560691,016	48,045	co
288	370215,624	4560693,047	47,426	co
289	370214,628	4560695,168	47,622	co
290	370217,168	4560697,068	47,399	co
291	370219,233	4560697,820	47,227	co
292	370218,420	4560696,360	47,190	co
293	370217,923	4560695,033	47,283	co
294	370222,489	4560695,019	46,061	co
295	370221,451	4560693,306	46,044	co
296	370223,862	4560691,220	45,340	co
297	370225,031	4560692,760	45,179	co
298	370226,503	4560692,035	44,658	co
299	370227,850	4560688,433	44,683	co
300	370225,320	4560689,908	44,956	co
301	370225,913	4560695,238	44,568	ca
302	370228,915	4560697,132	44,580	ca
303	370227,343	4560696,513	44,497	co
304	370230,394	4560690,080	44,554	co
305	370228,195	4560689,377	44,586	ca
306	370231,550	4560691,145	44,528	ca
307	370239,533	4560677,353	44,405	ca
308	370237,722	4560676,187	44,237	co
309	370235,689	4560675,141	44,299	ca
310	370243,533	4560660,843	44,195	ca
311	370245,277	4560661,306	44,142	co
312	370246,943	4560661,844	44,194	ca
313	370252,324	4560649,750	44,178	ca
314	370250,269	4560648,831	44,050	co
315	370248,597	4560648,161	44,163	ca
316	370251,055	4560641,362	44,081	ca
317	370252,778	4560641,274	43,993	co
318	370254,200	4560636,048	43,946	co
319	370252,491	4560634,206	43,998	ca
320	370257,974	4560634,430	43,964	ca
321	370259,057	4560625,201	43,770	ca
322	370257,533	4560624,508	43,823	co
323	370255,806	4560623,518	43,902	ca

Aquest document és una còpia autèntica del document electrònic custodiat per Diputació de Tarragona. Podeu verificar la seva autenticitat a través del servei de validació de la Seu Electrònica de l'Ens amb el CVE 552BBI2A9A0476185726F20A6BC762B i data d'emissió 02/02/2022 a les 09:02:18

Punt	Coord. X	Coord. Y	Coord. Z	Codi
324	370263,814	4560610,191	43,709	ca
325	370265,416	4560611,315	43,678	co
326	370267,235	4560612,471	43,763	ca
327	370268,810	4560605,612	43,659	co
328	370289,022	4560577,402	43,068	co
329	370287,432	4560576,426	43,118	arq aig
330	370293,421	4560570,316	43,048	co
332	370301,624	4560551,003	42,933	co
333	370305,966	4560532,690	42,620	co
334	370304,516	4560532,353	42,631	pou sane
335	370308,923	4560521,583	42,382	co
336	370307,015	4560521,004	42,497	arq 50
337	370306,775	4560521,448	42,508	arq 40
338	370313,747	4560498,474	42,000	co
340	370321,466	4560425,132	40,596	rasa
341	370321,874	4560425,115	40,585	rasa
345	370324,860	4560425,791	40,833	co
346	370317,751	4560416,184	40,607	mur
347	370321,969	4560414,987	40,282	mur
348	370323,482	4560400,565	40,040	mur
349	370324,413	4560386,600	39,907	mur
350	370325,444	4560388,319	39,918	pou sane
351	370324,089	4560397,748	39,987	rasa
352	370324,244	4560397,256	39,981	rasa
353	370328,286	4560397,399	40,243	rasa
354	370328,253	4560397,923	40,263	rasa
355	370328,335	4560404,331	40,655	co
356	370329,145	4560390,717	40,092	pm
357	370330,390	4560374,590	39,594	pm
358	370325,527	4560372,580	39,569	mur
359	370326,782	4560370,476	39,504	pou sane
360	370325,056	4560370,194	40,019	pm
361	370323,794	4560383,487	39,973	pm
362	370318,747	4560369,923	39,903	co
363	370317,896	4560380,636	39,970	co
364	370317,283	4560390,192	40,079	co
365	370316,452	4560398,343	40,235	co
366	370322,688	4560401,201	40,372	pm
367	370314,543	4560409,339	40,779	co
368	370314,219	4560415,931	40,775	co

Punt	Coord. X	Coord. Y	Coord. Z	Codi
369	370317,623	4560415,712	40,738	pm
370	370319,364	4560411,395	40,839	co
371	370317,545	4560416,184	40,610	for
372	370320,139	4560418,992	40,436	mur
373	370320,753	4560419,130	40,350	mur
374	370317,727	4560429,789	40,698	mur
375	370320,944	4560430,070	40,546	rasa
376	370321,471	4560430,213	40,545	rasa
377	370317,928	4560418,994	40,633	co
378	370314,397	4560429,272	41,060	co
379	370316,915	4560429,835	41,045	pm
380	370314,090	4560417,617	40,894	co
381	370318,560	4560363,701	39,863	co
382	370325,753	4560360,093	39,866	pm
383	370319,516	4560359,092	39,808	co
384	370327,569	4560316,766	38,952	mur
385	370327,570	4560316,742	38,952	mur
386	370321,515	4560316,434	38,974	co
387	370320,953	4560296,219	38,948	co
388	370327,754	4560294,983	38,986	mur
389	370328,006	4560275,994	38,639	mur
390	370321,770	4560276,022	38,745	co
391	370320,999	4560256,808	38,707	co
392	370327,917	4560255,573	38,827	mur
393	370321,496	4560240,342	38,363	co
394	370323,087	4560236,062	38,453	co
395	370322,914	4560234,852	38,595	co
396	370323,165	4560234,223	38,574	co
397	370322,416	4560233,999	38,934	co
398	370322,051	4560234,530	38,821	co
400	370322,643	4560234,456	39,254	pou
401	370324,452	4560231,526	38,649	co
402	370329,157	4560228,926	38,484	co
403	370330,079	4560228,069	38,370	mur
404	370329,544	4560224,200	38,437	mur
405	370328,723	4560224,043	38,213	co
406	370325,895	4560227,996	38,559	co
407	370324,424	4560229,301	38,599	co
408	370324,124	4560228,451	38,241	co
409	370321,833	4560225,276	37,981	co

Punt	Coord. X	Coord. Y	Coord. Z	Codi
410	370320,825	4560223,516	37,918	co
411	370319,756	4560221,456	37,991	co
412	370323,438	4560225,349	38,039	gas
414	370321,933	4560220,739	38,017	gas
415	370320,690	4560219,028	38,084	gas
416	370319,572	4560219,203	38,263	pt crta
417	370324,058	4560217,925	38,064	pt crta
418	370327,726	4560217,606	38,031	pt crta
419	370330,563	4560221,300	38,425	mur
420	370328,644	4560221,332	38,077	co
421	370336,519	4560219,675	37,556	co
422	370334,418	4560182,072	37,115	co
423	370325,949	4560160,636	37,259	co
424	370321,734	4560182,525	38,657	co
425	370328,204	4560180,972	38,914	c escollera
426	370322,804	4560169,437	38,947	c escollera
427	370316,020	4560171,591	38,657	co
428	370313,102	4560161,138	38,589	co
429	370319,511	4560160,219	39,029	c escollera
430	370310,966	4560157,762	38,691	gas
431	370309,028	4560153,187	38,424	co
432	370316,041	4560148,818	38,771	c escoll
433	370312,970	4560139,880	38,676	c escoll
434	370306,018	4560142,845	38,609	co
435	370302,785	4560135,417	38,523	co
436	370309,740	4560130,841	38,496	c escoll
437	370300,085	4560130,287	38,220	co
438	370306,160	4560129,126	38,367	for
439	370307,223	4560128,858	38,351	for
440	370306,717	4560131,476	38,274	for
441	370307,760	4560131,131	38,373	for
442	370307,139	4560130,567	38,741	pou
443	370307,017	4560129,822	38,723	pou
444	370306,797	4560129,458	38,695	pou
445	370307,145	4560130,758	38,763	gas
446	370306,900	4560129,035	38,664	gas
447	370296,768	4560123,231	38,026	co
448	370303,294	4560120,990	38,111	co
449	370305,792	4560120,182	38,618	c escoll
450	370302,841	4560110,430	38,439	c escoll

Punt	Coord. X	Coord. Y	Coord. Z	Codi
451	370292,887	4560117,529	37,825	co
452	370292,214	4560116,390	37,756	pt
453	370295,213	4560113,373	37,835	pt
454	370298,349	4560109,352	38,351	pt
455	370298,953	4560105,536	38,483	pt
456	370301,405	4560104,777	38,286	c esc
457	370289,966	4560111,059	40,728	ct
458	370291,645	4560109,155	40,620	ct
459	370294,426	4560105,634	40,640	ct
460	370295,458	4560102,105	40,503	ct
461	370294,663	4560098,639	40,551	ct
462	370291,782	4560092,205	40,612	ct
463	370285,255	4560098,926	40,616	co
464	370281,947	4560088,298	40,677	co
465	370289,041	4560085,950	40,461	ct
466	370287,322	4560076,628	40,014	ct
467	370278,721	4560077,590	40,438	co
468	370275,853	4560071,331	40,377	co
469	370285,707	4560072,756	39,922	ct
470	370284,656	4560071,250	39,940	ct
471	370281,138	4560069,833	40,219	ct
472	370276,905	4560067,852	40,124	ct
473	370274,051	4560067,267	40,149	ct
474	370289,333	4560069,793	37,399	pt
475	370290,378	4560072,175	37,400	pt
476	370292,020	4560076,298	37,734	pt
477	370294,065	4560084,763	38,222	pt
478	370294,988	4560089,059	38,633	pt
479	370295,089	4560083,966	38,361	ct
480	370295,063	4560080,674	38,233	ct
481	370295,421	4560077,848	37,861	ct
482	370295,716	4560075,589	37,925	ct
483	370294,250	4560073,259	37,356	ct
484	370293,368	4560071,807	37,035	c escoll
485	370292,073	4560068,110	36,983	c escoll
486	370291,728	4560065,487	36,988	c escoll
487	370298,133	4560058,274	34,802	co
488	370301,365	4560065,340	35,112	co
489	370304,953	4560071,728	35,400	co
490	370306,893	4560079,207	35,674	co

Punt	Coord. X	Coord. Y	Coord. Z	Codi
491	370308,350	4560085,560	35,989	co
492	370309,894	4560091,564	36,408	co
493	370311,336	4560098,544	36,369	co
494	370312,909	4560105,252	36,373	co
495	370314,951	4560112,531	36,525	co
496	370317,543	4560119,596	36,631	co
497	370320,077	4560126,257	36,790	co
498	370323,377	4560133,426	36,879	co
499	370313,977	4560137,642	36,925	co od
500	370313,702	4560136,504	36,971	od
501	370314,135	4560139,064	36,956	od
502	370312,928	4560139,630	38,612	c esco
503	370312,577	4560138,736	38,452	cm od
504	370312,316	4560137,282	38,488	cm od
505	370309,778	4560127,571	37,378	gas
506	370307,268	4560119,442	37,279	gas
507	370308,179	4560118,877	36,682	gas
508	370306,794	4560112,709	36,776	gas
509	370308,204	4560116,773	36,563	for
510	370309,579	4560116,865	36,580	for
511	370309,974	4560119,271	36,617	for
512	370308,537	4560119,630	36,618	for
513	370293,649	4560003,128	34,151	co
514	370298,511	4560003,156	33,895	co
515	370303,495	4560003,555	33,758	co
516	370307,591	4559999,424	33,806	co
517	370301,534	4559998,034	34,042	co
518	370295,563	4559998,338	34,263	co
519	370290,956	4559997,799	34,513	co
520	370289,332	4559997,042	34,674	co
521	370287,215	4559994,948	35,278	co
522	370290,971	4559991,559	35,077	co
523	370293,539	4559989,590	34,916	co
524	370299,164	4559990,713	34,520	co
525	370304,905	4559991,239	34,286	co
526	370310,519	4559991,894	34,201	co
527	370313,593	4559993,042	34,036	co
528	370307,365	4559991,698	34,297	pou telefoni
529	370313,073	4559990,707	34,285	arq 30
530	370322,554	4559991,993	34,293	arq 30

Punt	Coord. X	Coord. Y	Coord. Z	Codi
531	370324,872	4559993,120	34,424	arq 40
532	370307,023	4560005,080	33,701	pm
533	370307,066	4560005,081	33,772	cm
534	370306,441	4560005,624	33,778	cm
535	370304,922	4560003,950	33,771	cm
536	370305,749	4560003,094	33,788	cm
537	370305,806	4560003,081	33,761	pm
538	370309,963	4559998,817	33,807	cm
539	370310,019	4559998,865	33,612	pm
540	370311,654	4560000,333	33,634	pm
541	370312,606	4560001,456	33,893	for
542	370316,854	4559997,135	33,992	for
543	370315,393	4559996,524	33,934	cm
544	370315,336	4559996,486	33,527	pm
545	370313,784	4559995,028	33,538	pm
546	370313,768	4559995,007	33,894	cm
547	370315,473	4559992,163	34,148	cm
548	370315,532	4559992,201	33,346	pm
549	370318,962	4559992,738	33,360	pm
550	370319,037	4559992,726	34,004	cm
551	370320,700	4559993,174	34,060	for
552	370308,927	4560005,347	33,946	od
553	370308,771	4560005,219	33,830	co
554	370321,436	4559994,553	34,216	co
555	370317,404	4559999,195	34,163	co
556	370314,456	4560001,898	34,032	co
557	370326,011	4559993,970	34,470	co
558	370331,186	4559994,224	35,188	vor
559	370331,083	4559994,250	35,007	co
560	370331,369	4559992,702	35,146	bor
561	370331,421	4559992,647	35,020	as
562	370331,766	4559989,664	34,942	co
563	370331,933	4559986,664	34,870	as
564	370331,942	4559986,621	35,003	bor
565	370331,965	4559986,498	34,831	co
566	370328,868	4559986,054	34,421	co
567	370328,867	4559986,156	34,527	bor
568	370328,857	4559986,227	34,392	as
569	370328,450	4559989,320	34,488	co
571	370328,222	4559990,920	34,506	as

Aquest document és una còpia autèntica del document electrònic original custodiat per Diputació de Tarragona. Podeu verificar la seva autenticitat a través del servei de validació de l'Enx amb el CVE 5223B1E2A0A0476185726F20A65C762B i data d'emissió 02/02/2022 a les 09:02:18

Punt	Coord. X	Coord. Y	Coord. Z	Codi
572	370328,687	4559987,657	34,432	as
573	370328,002	4559992,216	34,558	as
574	370328,021	4559992,295	34,685	bor
575	370327,820	4559993,801	34,722	vor
576	370326,809	4559993,718	34,556	co
577	370325,347	4559992,221	34,447	far
578	370324,002	4559993,384	34,304	co
579	370324,035	4559993,276	34,407	vor
580	370324,252	4559991,729	34,388	bor
581	370324,255	4559991,675	34,232	for
582	370325,618	4559988,944	34,218	co
583	370326,981	4559985,999	34,199	for
584	370327,043	4559985,901	34,319	bor
585	370326,860	4559985,785	34,048	co
586	370328,040	4559985,940	34,297	co
587	370321,850	4559991,416	34,193	for
588	370321,831	4559991,431	34,197	bor
589	370321,160	4559992,144	34,196	for
590	370320,597	4559992,752	34,185	for
591	370320,622	4559992,758	34,184	vor
592	370319,367	4559992,418	34,160	emb
593	370318,266	4559992,282	34,156	emb
594	370317,977	4559992,254	34,153	emb
595	370316,904	4559992,095	34,159	emb
596	370316,620	4559992,104	34,166	emb
597	370315,562	4559991,954	34,160	emb
598	370319,136	4559988,136	34,144	emb
599	370320,229	4559988,269	34,149	emb
600	370320,504	4559988,275	34,148	emb
601	370321,587	4559988,408	34,155	emb
602	370321,896	4559988,393	34,138	emb
603	370322,932	4559988,607	34,149	emb
604	370325,532	4559985,762	34,142	emb
605	370324,411	4559985,625	34,141	emb
606	370323,080	4559985,437	34,142	emb
607	370322,807	4559985,414	34,136	emb
608	370321,728	4559985,242	34,148	emb
609	370320,188	4559985,071	34,040	for
610	370320,184	4559984,908	34,033	co
611	370320,011	4559985,019	34,043	bor

Punt	Coord. X	Coord. Y	Coord. Z	Codi
612	370316,619	4559984,575	34,084	for
613	370316,688	4559984,446	34,063	co
614	370316,185	4559987,829	34,104	co
615	370314,600	4559991,936	34,139	for
616	370315,736	4559990,537	34,147	for
617	370315,617	4559990,525	34,117	for
618	370315,619	4559990,553	34,135	bor
619	370314,398	4559991,923	34,193	vor
620	370314,342	4559992,060	34,122	co
621	370314,698	4559990,381	34,141	for
622	370314,702	4559990,403	34,261	bor
623	370307,017	4559989,366	34,408	bor
624	370306,850	4559990,902	34,433	vor
625	370306,827	4559991,029	34,352	co
626	370307,053	4559989,326	34,268	for
627	370307,187	4559986,252	34,223	co
628	370307,514	4559983,318	34,186	bor
629	370307,643	4559983,195	34,180	co
630	370299,674	4559982,108	34,434	co
631	370299,594	4559982,242	34,455	bor
632	370299,326	4559985,193	34,497	co
633	370298,929	4559988,248	34,542	for
634	370298,901	4559988,313	34,677	bor
635	370298,738	4559989,784	34,697	vor
636	370298,720	4559989,938	34,656	co
637	370294,860	4559989,345	34,856	co
638	370294,907	4559989,194	34,944	vor
639	370295,022	4559987,671	34,944	bor
640	370295,013	4559987,631	34,793	for
641	370295,347	4559985,962	34,761	as
642	370295,582	4559984,480	34,761	co
643	370295,827	4559983,312	34,754	as
644	370296,110	4559981,713	34,749	for
645	370293,546	4559981,320	34,950	as
646	370290,625	4559980,458	35,255	as
647	370288,592	4559979,117	35,557	as
648	370286,908	4559976,926	35,832	as
649	370285,784	4559974,471	36,112	as
650	370284,479	4559971,498	36,355	as
651	370281,694	4559972,638	36,442	co

Aquest document és una còpia autèntica del document electrònic custodiat per Diputació de Tarragona. Podeu verificar la seva autenticitat a través del servei de validació de la Seu Electrònica de l'Ens amb el CVE 582BB1E2A9A0476185726F20A6BC762B i data d'emissió 02/02/2022 a les 09:02:18

Punt	Coord. X	Coord. Y	Coord. Z	Codi
652	370282,888	4559975,499	36,231	co
653	370284,260	4559978,190	35,966	co
654	370286,076	4559980,664	35,691	co
655	370288,370	4559982,526	35,423	co
656	370290,956	4559983,765	35,157	co
657	370293,764	4559984,444	34,927	co
658	370294,381	4559987,550	34,813	as
659	370294,346	4559987,590	34,869	bor
661	370292,645	4559987,264	34,922	as
662	370292,670	4559987,289	34,974	bor
663	370292,600	4559988,823	35,112	vor
664	370290,530	4559988,359	35,286	vor
665	370291,326	4559986,990	35,090	bor
666	370290,909	4559986,876	35,235	bor
667	370290,909	4559986,860	35,081	as
668	370288,026	4559985,846	35,351	as
669	370288,004	4559985,884	35,474	bor
670	370287,557	4559987,400	35,508	vor
671	370288,326	4559986,494	35,513	far
672	370285,414	4559984,208	35,541	as
673	370285,371	4559984,246	35,707	bor
674	370284,430	4559985,499	35,780	vor
675	370281,976	4559983,022	36,002	vor
676	370283,258	4559982,141	35,971	bor
677	370283,264	4559982,110	35,825	as
678	370281,680	4559979,476	36,081	as
679	370281,619	4559979,526	36,227	bor
680	370280,307	4559979,990	36,286	vor
681	370278,242	4559976,109	36,620	vor
682	370279,572	4559975,351	36,547	bor
683	370279,597	4559975,325	36,418	as
684	370282,593	4559984,675	35,883	co
685	370283,947	4559987,277	35,532	co
686	370284,715	4559990,927	35,383	co
687	370287,305	4559988,906	35,304	co
688	370290,354	4559988,710	35,197	ca
689	370293,299	4559989,542	34,964	ca
690	370288,427	4559993,461	35,258	ca
691	370286,727	4559991,842	35,354	ca
692	370282,289	4559994,991	35,948	ca

Punt	Coord. X	Coord. Y	Coord. Z	Codi
693	370283,365	4559996,861	35,981	ca
694	370279,624	4559999,918	36,538	ca
695	370278,401	4559997,761	36,546	ca
696	370276,141	4559998,801	36,873	ca
697	370275,829	4560001,488	37,101	ca
698	370273,543	4560002,119	37,508	ca
699	370272,890	4559999,748	37,355	ca
700	370270,116	4559999,977	37,858	ca
701	370269,525	4560002,701	38,033	ca
702	370267,046	4560002,546	38,391	ca
703	370266,745	4559999,995	38,324	ca
704	370262,381	4559999,369	39,028	ca
705	370261,712	4560002,064	39,142	ca
706	370257,229	4560001,607	39,791	ca
707	370257,057	4559998,604	39,742	ca
708	370251,145	4559996,564	40,519	pou telef
709	370252,310	4559996,171	40,435	co
710	370252,233	4559998,051	40,235	co
711	370251,527	4560001,732	40,216	co
712	370248,112	4560001,556	40,491	co
713	370245,749	4559998,417	40,609	co
714	370248,116	4559994,261	40,542	co
715	370250,011	4559989,107	40,187	co
716	370250,206	4559987,730	40,135	co
717	370248,482	4559980,557	40,036	co
718	370257,459	4559980,996	39,505	co
719	370258,493	4559989,139	39,595	co
720	370263,856	4559988,579	39,319	co
721	370263,912	4559984,800	39,075	co
722	370263,901	4559980,485	39,047	co
723	370270,970	4559980,490	38,576	co
724	370271,975	4559984,567	38,450	co
725	370273,018	4559988,284	38,415	co
726	370279,350	4559987,288	37,925	ct
727	370277,806	4559984,400	37,948	ct
728	370277,218	4559981,385	38,023	ct
729	370276,751	4559978,773	38,053	ct
730	370276,961	4559984,472	38,072	cat
731	370247,728	4559984,568	40,323	cat
732	370281,669	4559982,689	36,067	pt

Aquest document és una còpia autèntica del document electrònic original custodiat per Diputació de Tarragona. Podeu verificar la seva autenticitat a través del servei de validació de la Seu Electrònica de l'Ens amb el CVE 522B1E2A9A0476185726F20A65C762B i data d'emissió 02/02/2022 a les 09:02:18

Punt	Coord. X	Coord. Y	Coord. Z	Codi
733	370282,058	4559984,836	36,029	pt
734	370282,415	4559987,015	35,983	pt
735	370282,476	4559988,213	35,810	pt
736	370283,415	4559968,071	36,510	co
737	370284,616	4559971,419	36,320	co
738	370286,800	4559976,050	35,910	co
739	370288,391	4559978,515	35,586	co
740	370290,743	4559980,299	35,198	co
741	370294,703	4559981,355	34,741	co
742	370298,385	4559981,711	34,318	co
743	370303,043	4559982,474	33,843	co
744	370309,104	4559983,115	33,725	co
745	370314,271	4559983,928	33,646	co
746	370319,643	4559984,635	33,475	co
747	370320,488	4559984,916	33,396	pm
748	370321,945	4559985,146	33,331	pm od
749	370325,571	4559985,625	33,350	pm od
750	370325,934	4559985,628	33,460	pm
751	370325,930	4559985,535	33,347	p ecol
752	370327,239	4559982,983	33,354	p ecol
753	370327,782	4559982,182	33,284	p ecol
754	370328,661	4559980,759	32,924	p ecol
755	370323,397	4559982,505	33,352	p ecol
756	370322,708	4559984,039	33,354	p ecol
757	370322,115	4559984,912	33,310	p ecol
758	370322,866	4559982,185	33,240	p ecol
759	370322,525	4559982,436	33,269	p ecol
760	370321,348	4559984,043	33,125	p ecol
761	370321,416	4559984,778	33,316	p ecol
762	370323,352	4559982,483	33,352	for
763	370323,615	4559981,648	33,326	for
764	370324,350	4559981,086	33,277	for
765	370325,555	4559980,792	33,149	for
766	370326,432	4559981,328	33,163	for
767	370327,354	4559982,033	33,286	for
768	370328,397	4559980,580	32,979	co
769	370326,429	4559979,763	32,931	co
770	370325,172	4559979,200	33,261	co
771	370323,640	4559978,662	33,363	co
772	370326,526	4559975,038	33,350	co

Punt	Coord. X	Coord. Y	Coord. Z	Codi
773	370328,093	4559975,377	33,052	co
774	370330,047	4559975,934	32,938	co
775	370332,633	4559976,625	33,880	co
776	370332,765	4559976,840	33,611	co
777	370331,637	4559979,742	33,885	co
778	370330,538	4559981,608	34,230	co
779	370328,860	4559980,913	33,603	c escoll
780	370328,563	4559981,542	34,043	c escoll
781	370327,516	4559983,216	34,141	c escoll
782	370326,447	4559984,856	34,233	c escoll
783	370326,216	4559985,556	34,116	c escoll
784	370327,960	4559985,129	34,155	co
785	370331,990	4559985,304	34,668	co
786	370332,260	4559981,723	34,207	co
787	370332,892	4559978,571	33,781	co
788	370323,464	4559975,434	33,480	co
789	370324,273	4559978,943	33,351	co
790	370326,413	4559970,969	33,298	co
791	370327,425	4559966,356	33,267	co
792	370319,446	4559968,609	33,353	co
793	370320,565	4559972,831	33,437	co
794	370314,212	4559973,885	33,432	co
795	370312,611	4559968,639	33,325	co
796	370312,078	4559977,007	33,602	co
797	370312,908	4559981,627	33,754	co
798	370306,660	4559980,931	33,744	co
799	370306,424	4559976,068	33,668	co
800	370305,737	4559970,797	33,589	co
801	370299,830	4559971,933	33,931	co
802	370300,101	4559976,913	34,150	co
803	370300,654	4559980,827	34,032	co
804	370296,194	4559980,492	34,559	co
805	370295,551	4559975,902	34,612	co
806	370295,443	4559971,740	34,329	co
807	370291,827	4559972,800	35,081	co
808	370291,613	4559975,722	35,196	co
809	370291,836	4559978,329	35,149	co
810	370288,930	4559977,363	35,611	co
811	370289,510	4559973,072	35,529	co
812	370286,800	4559972,678	36,000	co

Aquest document és una còpia autèntica del document electrònic custodiat per Diputació de Tarragona. Podeu verificar la seva autenticitat a través del servei de validació de la Seu Electrònica de l'Ens amb el CVE 552BBI2A9A0476185726F20A65C762B i data d'emissió 02/02/2022 a les 09:02:18

Punt	Coord. X	Coord. Y	Coord. Z	Codi
813	370286,112	4559971,066	35,916	pt
814	370288,215	4559971,334	35,424	pt
815	370290,904	4559971,280	34,833	pt
816	370294,238	4559970,857	34,163	pt
817	370297,605	4559970,423	33,866	pt
818	370303,485	4559970,138	33,508	pt
819	370310,222	4559968,847	33,306	pt
820	370307,118	4559960,605	33,315	co
821	370301,569	4559961,461	33,699	co
822	370296,545	4559963,138	34,138	co
823	370292,628	4559965,446	34,551	co
824	370289,877	4559966,824	35,067	co
825	370286,875	4559967,761	35,535	co
826	370285,102	4559968,133	36,046	co
827	370298,653	4559978,490	34,362	for
828	370299,027	4559981,122	34,125	for
829	370297,670	4559981,279	34,501	for
830	370297,278	4559978,712	34,466	for
831	370298,270	4559979,443	34,722	pou cat
832	370298,404	4559980,634	34,725	pou cat
833	370316,099	4559982,553	33,567	bor
834	370316,134	4559982,486	33,760	bor
835	370315,018	4559977,258	33,714	bor
836	370314,963	4559977,191	33,560	bor
837	370321,066	4559975,933	33,729	bor
838	370321,090	4559975,901	33,540	bor
840	370322,266	4559981,304	33,594	bor
841	370322,438	4559981,481	33,352	co
241a	370136,845	4560774,030	60,890	cm
242a	370137,487	4560774,118	59,330	pm
b3	369903,573	4560770,496	105,262	co pou

Aquest document és una còpia autèntica del document electrònic original custodiat per Diputació de Tarragona. Podeu verificar la seva autenticitat a través del servei de validació de l'Ens amb el CVE 582BB1E2A9A0476185726F20A6BC762B i data d'emissió 02/02/2022 a les 09:02:18

Aquest document és una còpia autèntica del document electrònic original custodiat per Diputació de Tarragona. Podeu verificar la seva autenticitat a través del servei de validació de l'Enx amb el CVE 582BB1E2A9A0476185726F20A6BC762B i data d'emissió 02/02/2022 a les 09:02:18

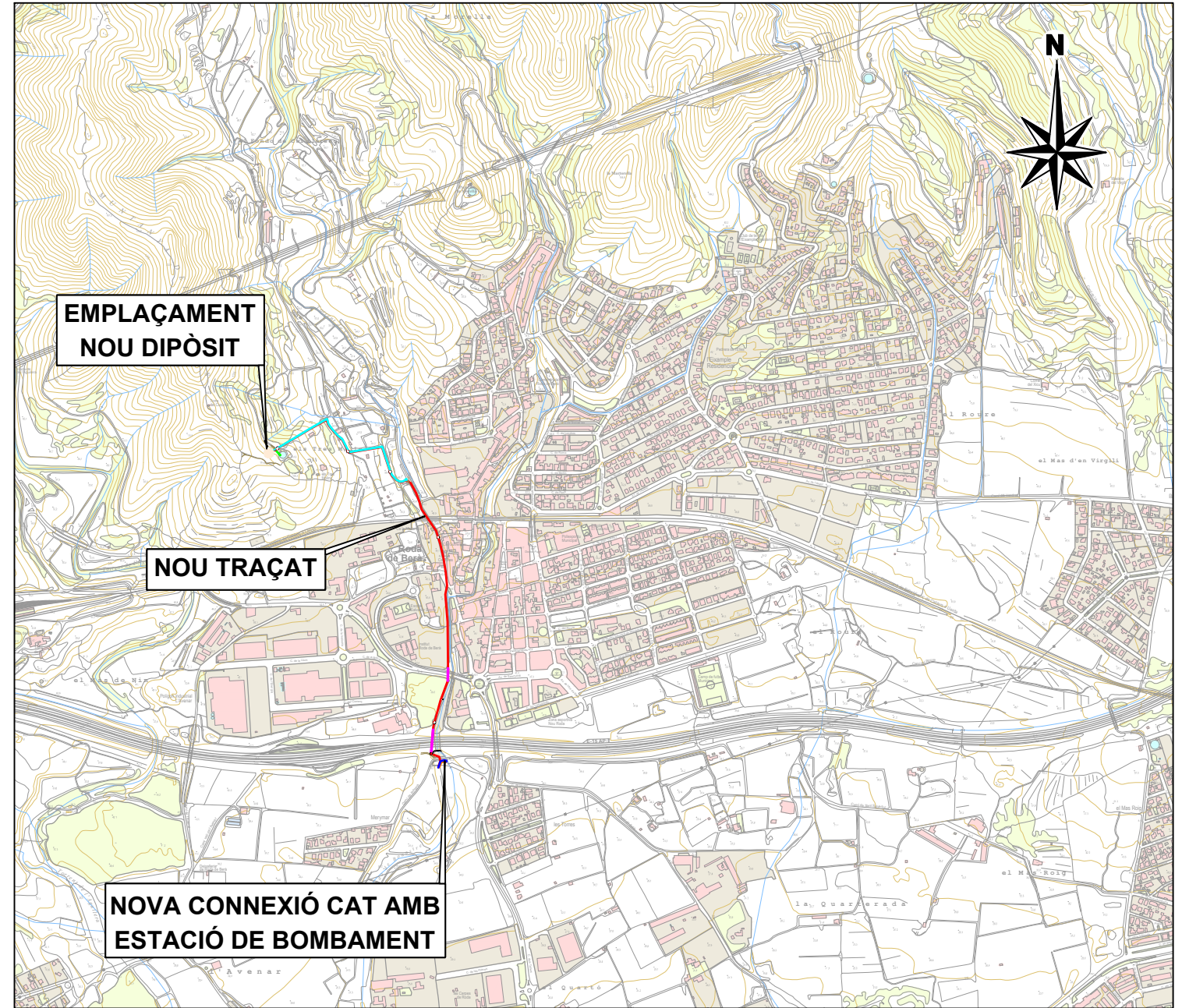
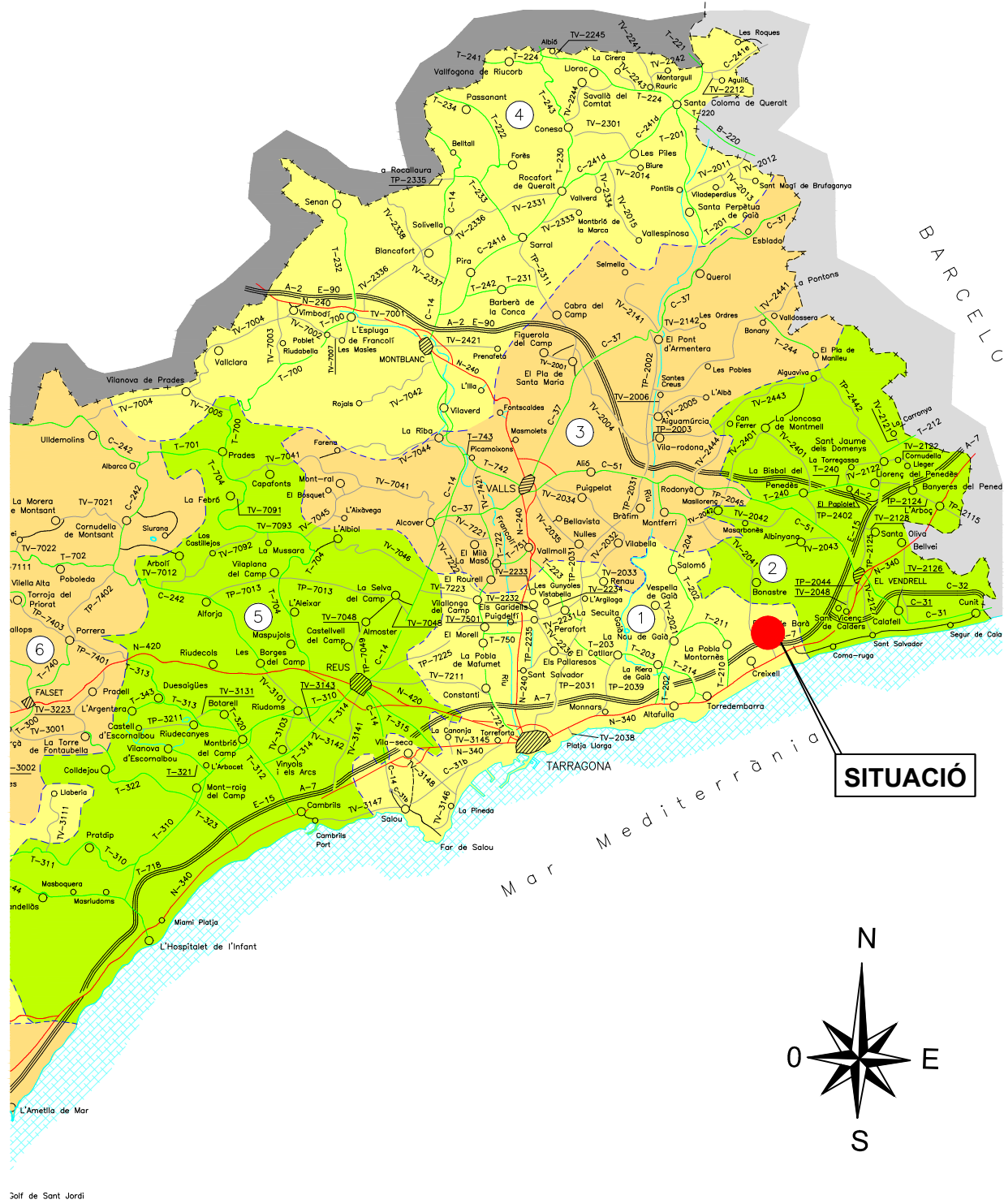
DOCUMENT 2

PLÀNOLS

ÍNDEX DEL DOCUMENT NÚM. 2

DOCUMENT Núm. 2.- PLÀNOLS

- PLÀNOL Núm. 1. SITUACIÓ I EMPLAÇAMENT*
- PLÀNOL Núm. 2. PLANTA GENERAL*
- PLÀNOL Núm. 3. PLANTA TRAÇAT*
- PLÀNOL Núm. 4. PLANTA I PERFIL LONGITUDINAL*
- PLÀNOL Núm. 5. DETALLS CONSTRUCTIUS*
- PLÀNOL Núm. 6. ARQUETA EXISTENT DEL CAT*
- PLÀNOL Núm. 7. ESTACIÓ DE BOMBAMENT*
- PLÀNOL Núm. 8. ARQUETA D'ARRIBADA*
- PLÀNOL Núm. 9. NOU DIPÒSIT*
- PLÀNOL Núm. 10. ESQUEMA DE LA XARXA*
- PLÀNOL Núm. 11. SERVITUDS I EXPROPIACIONS*



COMARQUES

- 1 Tarragonès
- 2 Baix Penedès
- 3 Alt Camp
- 4 Conca de Barberà
- 5 Baix Camp
- 6 Priorat
- 7 Ribera d'Ebre
- 8 Terra Alta
- 9 Baix Ebre
- 10 Montsià

LLEGGENDA

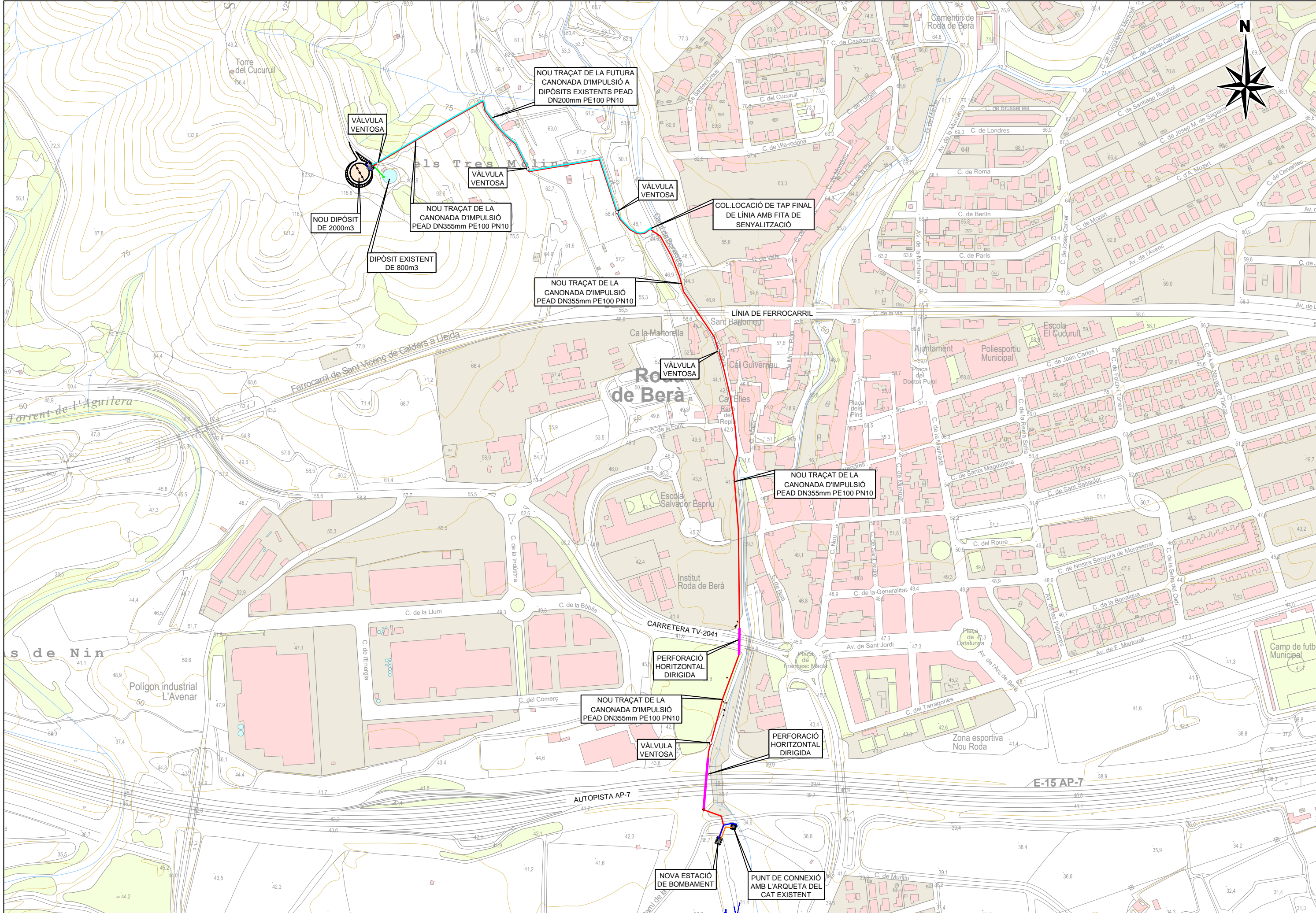
- CARRETERA DE LA DIPUTACIÓ
- CARRETERA DE LA GENERALITAT
- CARRETERA DE L'ESTAT
- AUTOPISTA
- CAMÍ MUNICIPAL I ALTRES CARRETERES
- LÍMIT PROVINCIAS

SITUACIÓ
E: 1/400.000

EMPLAÇAMENT
E: 1/15.000

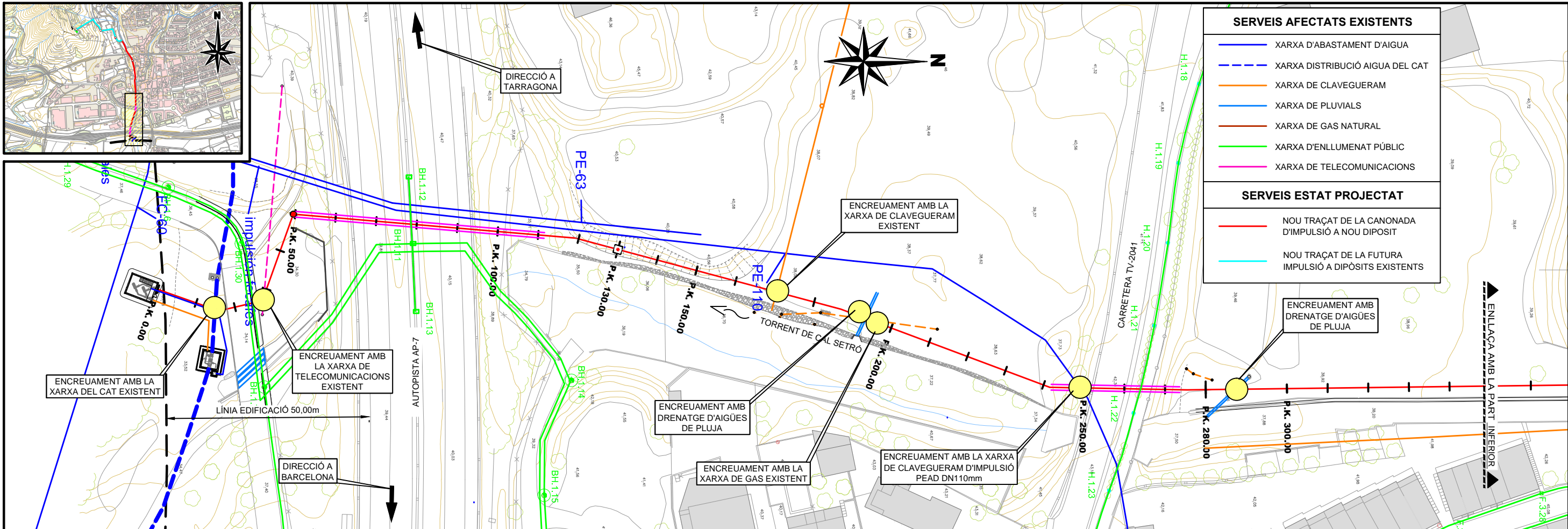
SIGNAT ELECTRÒNICAMENT PER: ** ALEJANDRO LERMA (R: B64323355) el dia 12/01/2022 a les 18:08:03

SIGNAT ELECTRÒNICAMENT PER: ** ALEJANDRO LERMA (R: B64323355) el dia 12/01/2022 a les 18:08:03



	CLAU	2020-0014563	TÍTOL DEL PROJECTE	DATA	EL REDACTOR	DIBUIXAT PER:	ESCALES	TÍTOL DEL PLANOL	PLANOL	FULL
	AVANTPROJECTE DEL PROJECTE DE CONSTRUCCIÓ D'UN NOU DIPÒSIT MUNICIPAL A RODA DE BERÀ			AGOST 2021	ALEJANDRO LERMA GÓMEZ E.C.C.P. COL·LEGIAT NÚM. 15.443	COMPROVAT	1/4000	PLANTA GENERAL	2	1 DE 1

Aquest document és una còpia electrònica original de l'obra projectada. Diputació de Tarragona. Medi Ambient, Salut Pública, Enginyeria i Territori. CVE: 1582BB1E2A9A0476185726F20A65C762E. Data d'emissió: 02/02/2022 a les 09:02:18

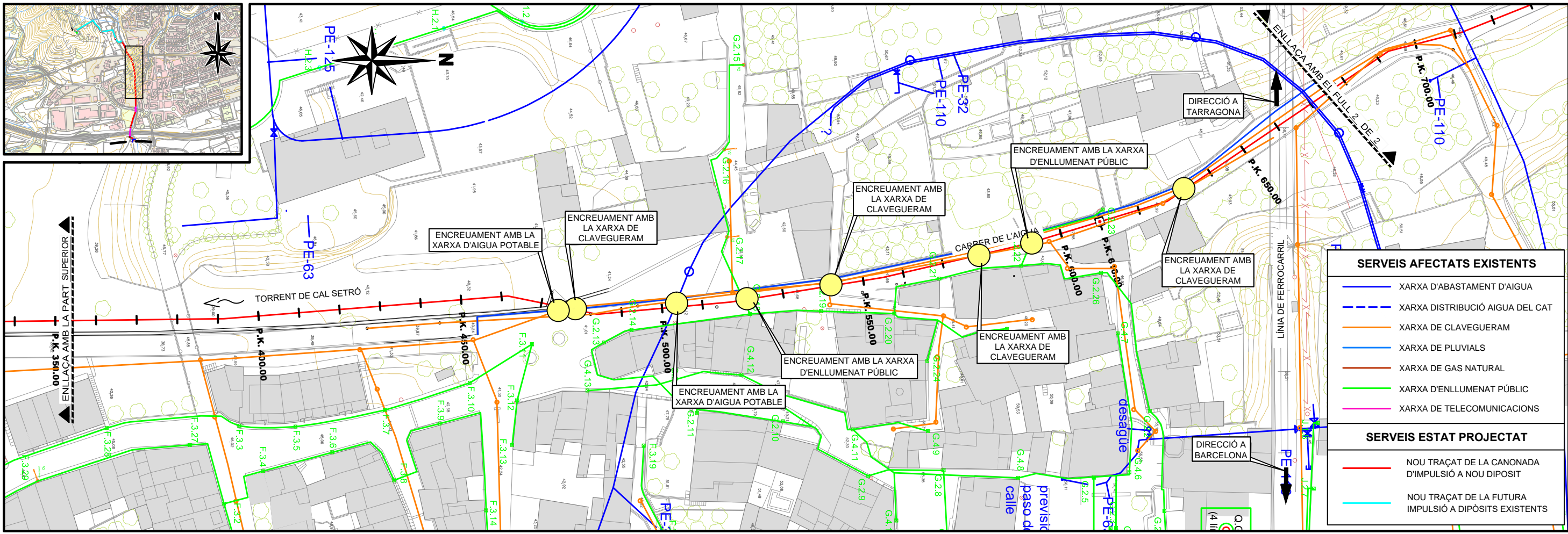


SERVEIS AFECTATS EXISTENTS

- XARXA D'ABASTAMENT D'AIGUA
- XARXA DISTRIBUCIÓ AIGUA DEL CAT
- XARXA DE CLAVEGUERAM
- XARXA DE PLUVIALS
- XARXA DE GAS NATURAL
- XARXA D'ENLLUMENAT PÚBLIC
- XARXA DE TELECOMUNICACIONS

SERVEIS ESTAT PROJECTAT

- NOU TRÀÇAT DE LA CANONADA D'IMPULSIÓ A NOU DIPÓSIT
- NOU TRÀÇAT DE LA FUTURA IMPULSIÓ A DIPÒSITS EXISTENTS



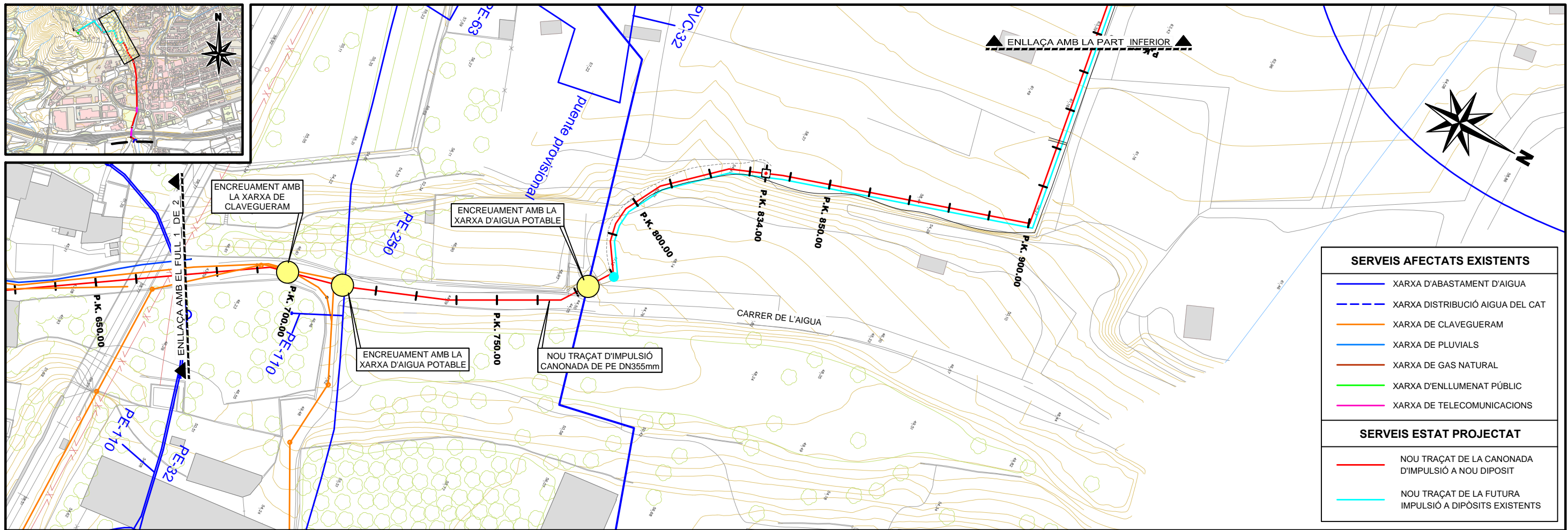
SERVEIS AFECTATS EXISTENTS

- XARXA D'ABASTAMENT D'AIGUA
- XARXA DISTRIBUCIÓ AIGUA DEL CAT
- XARXA DE CLAVEGUERAM
- XARXA DE PLUVIALS
- XARXA DE GAS NATURAL
- XARXA D'ENLLUMENAT PÚBLIC
- XARXA DE TELECOMUNICACIONS

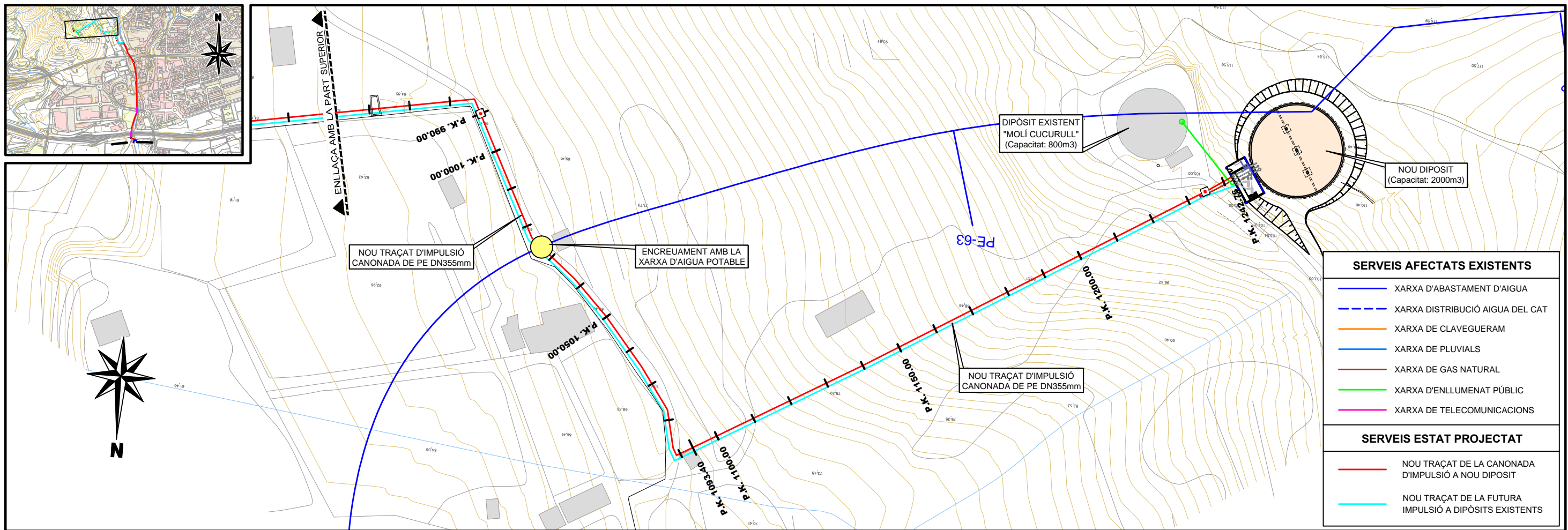
SERVEIS ESTAT PROJECTAT

- NOU TRÀÇAT DE LA CANONADA D'IMPULSIÓ A NOU DIPÓSIT
- NOU TRÀÇAT DE LA FUTURA IMPULSIÓ A DIPÒSITS EXISTENTS

SIGNAT ELECTRÒNICAMENT PER: el dia 12/01/2022 a les 18:08:03

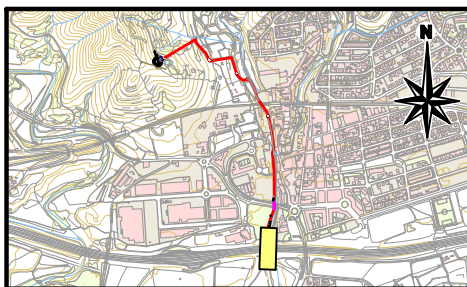


SERVEIS AFECTATS EXISTENTS	
	XARXA D'ABASTAMENT D'AIGUA
	XARXA DISTRIBUCIÓ AIGUA DEL CAT
	XARXA DE CLAVEGUERAM
	XARXA DE PLUVIALS
	XARXA DE GAS NATURAL
	XARXA D'ENLLUMENAT PÚBLIC
	XARXA DE TELECOMUNICACIONS
SERVEIS ESTAT PROJECTAT	
	NOU TRAÇAT DE LA CANONADA D'IMPULSIÓ A NOU DIPOSIT
	NOU TRAÇAT DE LA FUTURA IMPULSIÓ A DIPÒSITS EXISTENTS



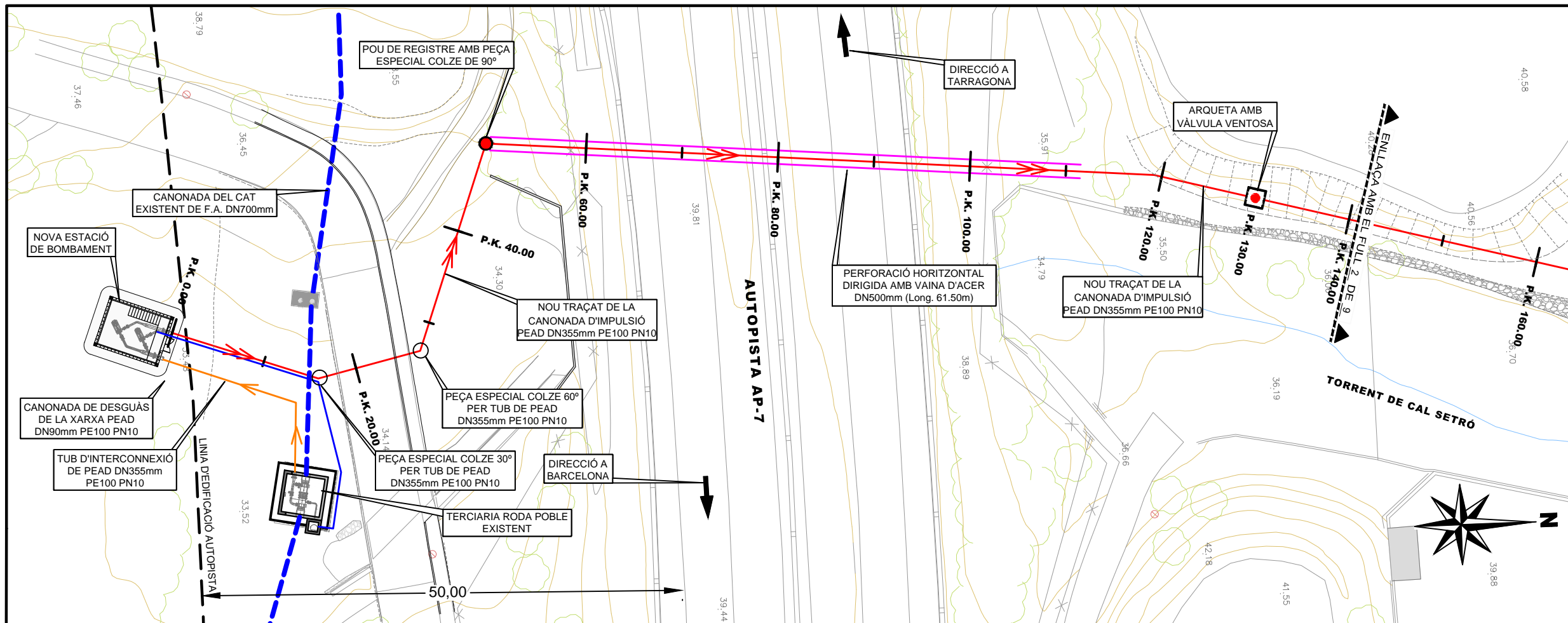
SERVEIS AFECTATS EXISTENTS	
	XARXA D'ABASTAMENT D'AIGUA
	XARXA DISTRIBUCIÓ AIGUA DEL CAT
	XARXA DE CLAVEGUERAM
	XARXA DE PLUVIALS
	XARXA DE GAS NATURAL
	XARXA D'ENLLUMENAT PÚBLIC
	XARXA DE TELECOMUNICACIONS
SERVEIS ESTAT PROJECTAT	
	NOU TRAÇAT DE LA CANONADA D'IMPULSIÓ A NOU DIPOSIT
	NOU TRAÇAT DE LA FUTURA IMPULSIÓ A DIPÒSITS EXISTENTS

SIGNAT ELECTRÒNICAMENT PER: ALEJANDRO LERMA (R: B64323355) el dia 12/01/2022 a les 18:08:03



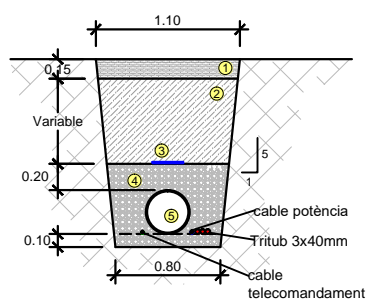
LLEGENDA

- TRÀÇAT EXISTENT DE LA CANONADA DEL CAT FA DN700mm
- NOU TRÀÇAT DE LA CANONADA AMB PERFORACIÓ HORIZONTAL DIRIGIDA
- NOU TRÀÇAT DE LA CANONADA D'IMPULSIÓ PEAD DN355mm PE100 PN10
- NOU TRÀÇAT DE LA CANONADA DE CONNEXIÓ A L'ARQUETA DEL CAT PEAD DN355mm PE100 PN10
- NOU TRÀÇAT DE LA FUTURA CANONADA D'IMPULSIÓ A DIPÒSITS EXISTENT PEAD DN200mm PE100 PN10
- NOU TRÀÇAT DE LA CANONADA DE BY-PASS A DIPÒSIT EXISTENT PEAD DN200mm PE100 PN10
- ARQUETA AMB VÀLVULA VENTOSA

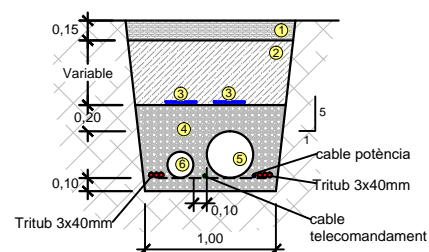


SECCIONS TIPUS

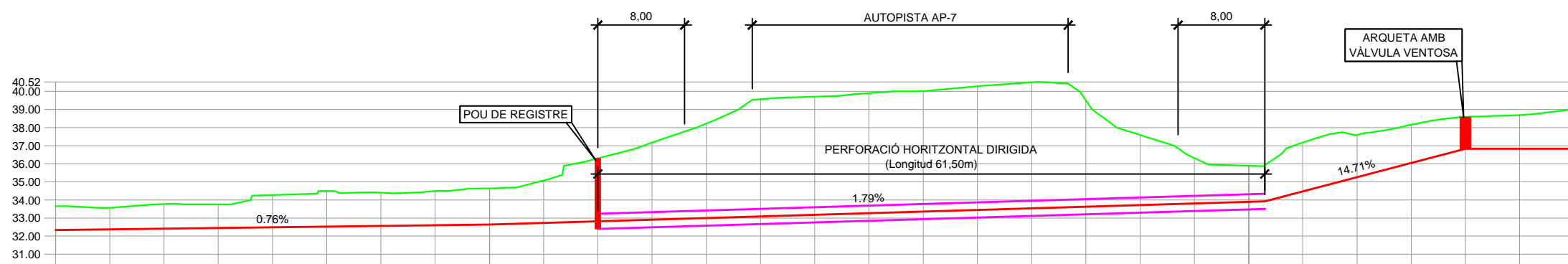
RASA TIPUS 1 CANONADA PE DN355mm



RASA TIPUS 2 CONJUNTA 1 TUB DN355 + 1 TUB DN200



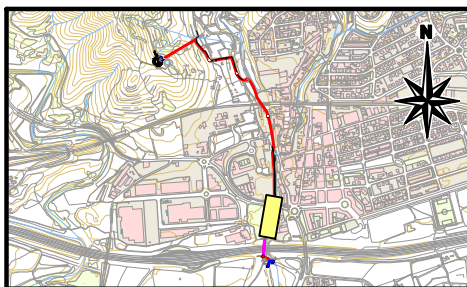
- ① Terra vegetal o paviment
- ② Reblert amb material excavat
- ③ Cinta de senyalització
- ④ Reblert amb sorra
- ⑤ Tub de PEAD DN355mm
- ⑥ Tub de PEAD DN200mm



CANALITZACIÓ	CANONADA D'IMPULSIÓ PEAD DN355mm PE100 PN10 (Long. 140,00m)																																							
DISTANCIES AL ORIGEN	0.00	5.00	10.00	15.00	20.00	25.00	30.00	35.00	40.00	45.00	50.00	55.00	60.00	65.00	70.00	75.00	80.00	85.00	90.00	95.00	100.00	105.00	110.00	115.00	120.00	125.00	130.00	135.00	140.00											
DISTANCIES PARCIALS	0.00	5.00	5.00	5.00	5.00	5.00	5.00	5.00	5.00	4.96	5.00	5.00	5.00	5.00	5.00	5.00	5.00	5.00	5.00	5.00	5.00	5.00	5.00	4.96	5.00	5.00	5.00	5.00	5.00	5.00	5.00									
COTA TERRENY	33.66	33.57	33.77	33.75	34.27	34.49	34.40	34.49	34.64	35.08	36.30	37.17	38.22	39.57	39.72	39.91	40.02	40.29	40.50	39.51	37.60	36.32	35.89	41.73	37.57	38.16	38.58	38.70	39.03											
COTA RASANT	32.34	32.37	32.41	32.45	32.49	32.52	32.56	32.60	32.64	32.73	32.82	32.91	33.00	33.09	33.18	33.27	33.36	33.45	33.54	33.62	33.71	33.80	33.89	34.63	35.36	36.10	36.83	36.83	36.83											
COTA ROJA	1.32	1.20	1.36	1.31	1.78	1.97	1.84	1.89	2.00	2.35	3.48	4.26	5.23	6.48	6.54	6.64	6.66	6.84	6.97	5.88	3.88	2.52	2.00	2.55	2.23	2.07	1.75	1.87	2.20											

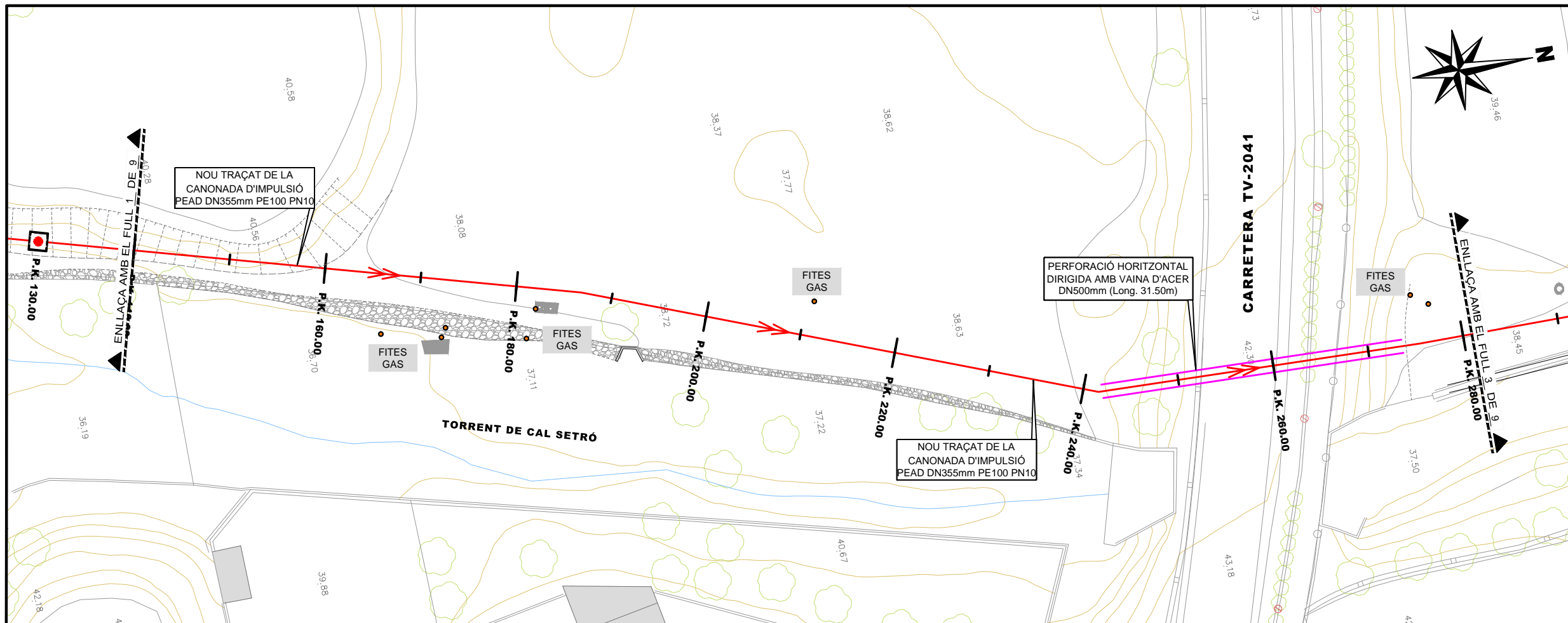
Escala H: 500.00 Escala V: 300.00

SIGNAT ELECTRÒNICAMENT PER: ALEJANDRO LERMA (R: B64323355) el dia 12/01/2022 a les 18:08:03



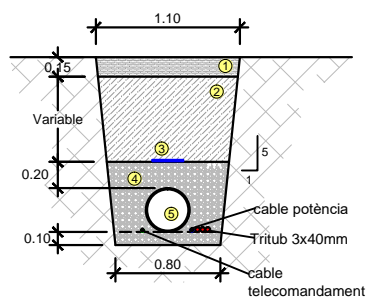
LLEGENDA

- TRAÇAT EXISTENT DE LA CANONADA DEL CAT FA DN700mm
- NOU TRAÇAT DE LA CANONADA AMB PERFORACIÓ HORIZONTAL DIRIGIDA
- NOU TRAÇAT DE LA CANONADA D'IMPULSIÓ PEAD DN355mm PE100 PN10
- NOU TRAÇAT DE LA CANONADA DE CONNEXIÓ A L'ARQUETA DEL CAT PEAD DN355mm PE100 PN10
- NOU TRAÇAT DE LA FUTURA CANONADA D'IMPULSIÓ A DIPÒSITS EXISTENT PEAD DN200mm PE100 PN10
- NOU TRAÇAT DE LA CANONADA DE BY-PASS A DIPÒSIT EXISTENT PEAD DN200mm PE100 PN10
- ARQUETA AMB VÀLVULA VENTOSA

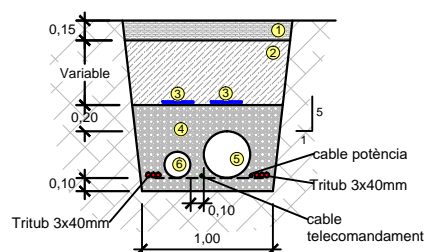


SECCIONS TIPUS

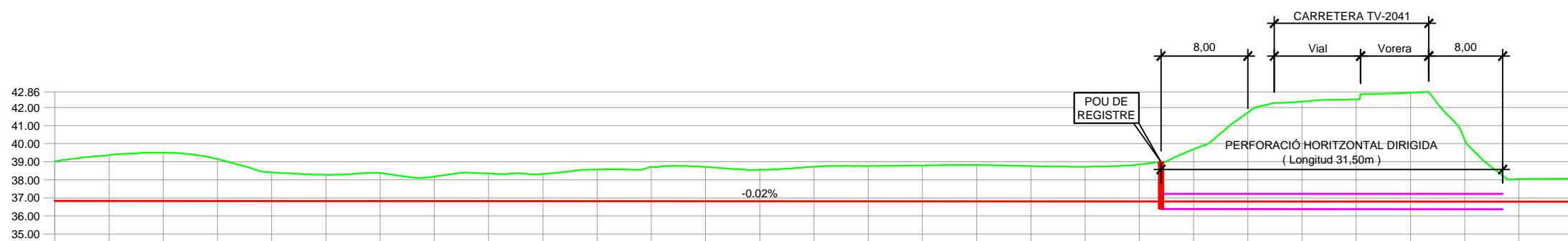
RASA TIPUS 1 CANONADA PE DN355mm



RASA TIPUS 2 CONJUNTA 1 TUB DN355 + 1 TUB DN200



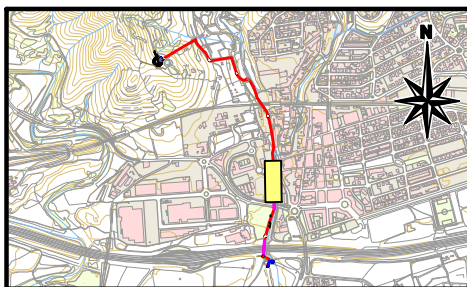
- ① Terra vegetal o paviment
- ② Reblert amb material excavat
- ③ Cinta de senyalització
- ④ Reblert amb sorra
- ⑤ Tub de PEAD DN355mm
- ⑥ Tub de PEAD DN200mm



CANALITZACIÓ	CANONADA D'IMPULSIÓ PEAD DN355mm PE100 PN10 (Long. 140,00m)																													
DISTANCIES AL ORIGEN	140.00	145.00	150.00	155.00	160.00	165.00	170.00	175.00	180.00	185.00	190.00	195.00	200.00	205.00	210.00	215.00	220.00	225.00	230.00	235.00	240.00	245.00	250.00	255.00	260.00	265.00	270.00	275.00	280.00	
DISTANCIES PARCIALS	5.00	5.00	5.00	5.00	5.00	5.00	5.00	5.00	5.00	5.00	5.00	5.00	5.00	5.00	5.00	5.00	5.00	5.00	5.00	5.00	5.00	5.00	5.00	5.00	5.00	5.00	5.00	5.00	5.00	
COTA TERRENY	39.03	39.36	39.50	39.15	38.41	38.28	38.37	38.18	38.35	38.33	38.57	38.72	38.71	38.56	38.73	38.76	38.79	38.81	38.81	38.77	38.73	38.85	39.69	41.72	42.32	42.45	42.81	40.22	38.05	38.07
COTA RASANT	36.83	36.83	36.83	36.83	36.82	36.82	36.82	36.82	36.82	36.82	36.82	36.82	36.82	36.81	36.81	36.81	36.81	36.81	36.81	36.81	36.81	36.81	36.81	36.80	36.80	36.80	36.80	36.80	36.80	36.80
COTA ROJA	2.20	2.54	2.68	2.32	1.59	1.45	1.55	1.36	1.53	1.51	1.75	1.90	1.90	1.75	1.91	1.95	1.98	2.00	1.96	1.92	2.05	2.88	4.92	5.52	5.65	6.01	3.42	1.25	1.27	

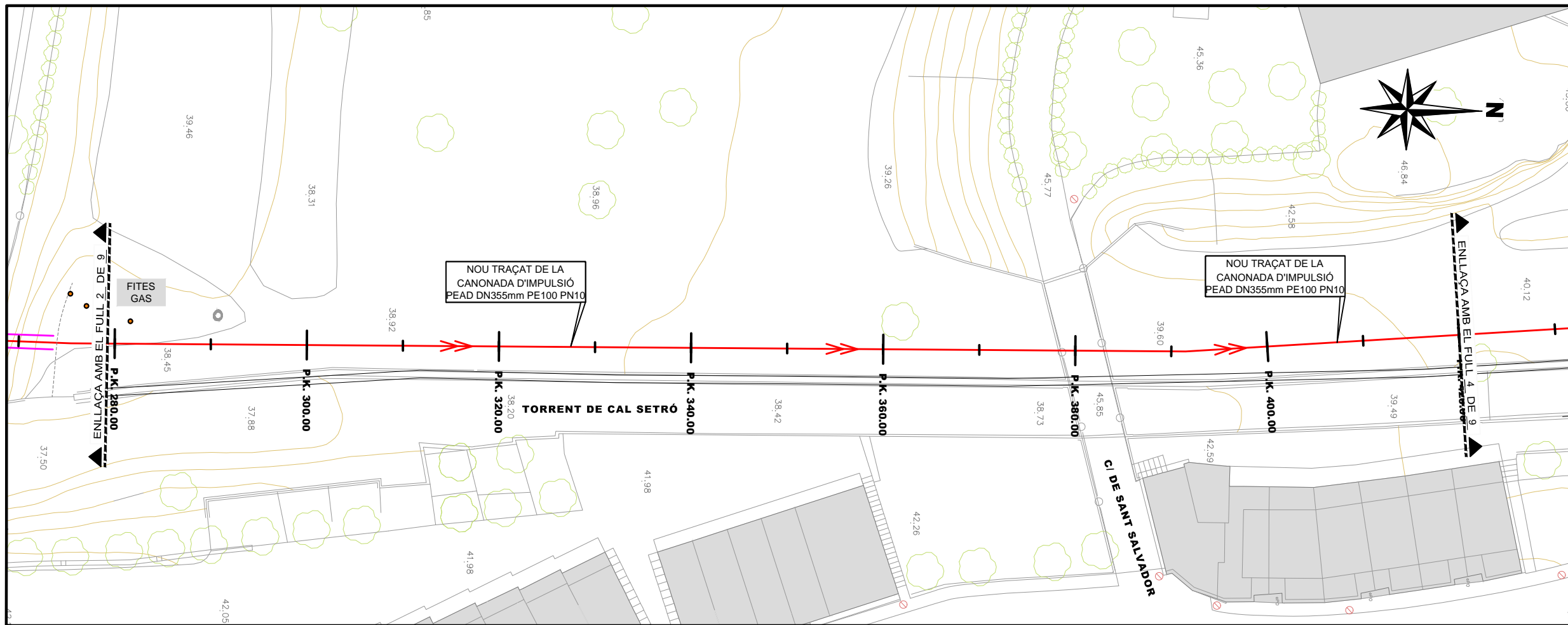
Escala H: 500.00 Escala V: 300.00

SIGNAT ELECTRÒNICAMENT PER: ** ALEJANDRO LERMA (R: B64323355) el dia 12/01/2022 a les 18:08:03



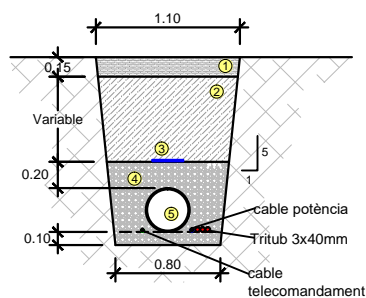
LLEGENDA

- TRACAT EXISTENT DE LA CANONADA DEL CAT FA DN700mm
- NOU TRACAT DE LA CANONADA AMB PERFORACIÓ HORIZONTAL DIRIGIDA
- NOU TRACAT DE LA CANONADA D'IMPULSIÓ PEAD DN355mm PE100 PN10
- NOU TRACAT DE LA CANONADA DE CONNEXIÓ A L'ARQUETA DEL CAT PEAD DN355mm PE100 PN10
- NOU TRACAT DE LA FUTURA CANONADA D'IMPULSIÓ A DIPÒSITS EXISTENT PEAD DN200mm PE100 PN10
- NOU TRACAT DE LA CANONADA DE BY-PASS A DIPÒSIT EXISTENT PEAD DN200mm PE100 PN10
- ARQUETA AMB VÀLVULA VENTOSA

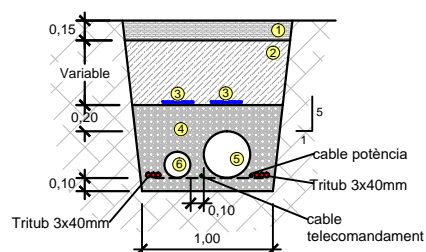


SECCIONS TIPUS

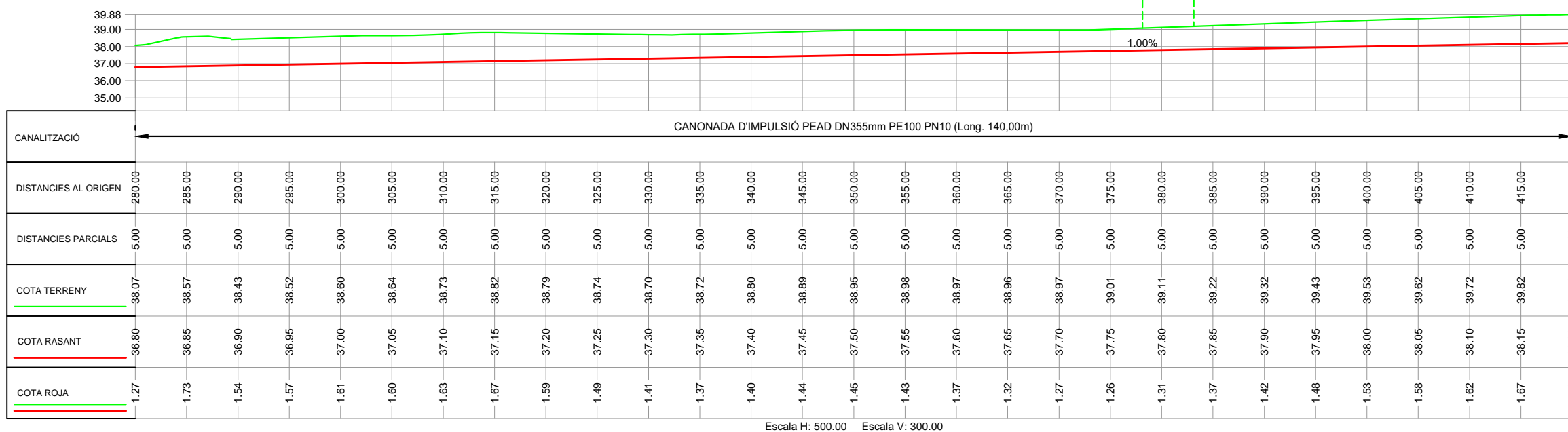
RASA TIPUS 1 CANONADA PE DN355mm



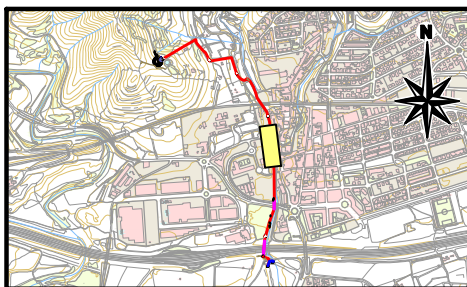
RASA TIPUS 2 CONJUNTA 1 TUB DN355 + 1 TUB DN200



- ① Terra vegetal o paviment
- ② Reblert amb material excavat
- ③ Cinta de senyalització
- ④ Reblert amb sorra
- ⑤ Tub de PEAD DN355mm
- ⑥ Tub de PEAD DN200mm



SIGNAT ELECTRÒNICAMENT PER: ALEJANDRO LERMA (R: B64323355) el dia 12/01/2022 a les 18:08:03



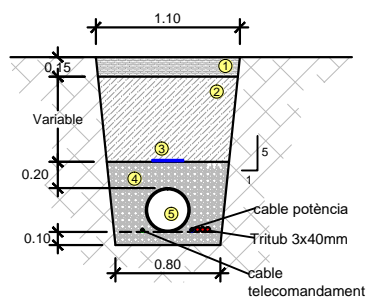
LLEGENDA

- TRACAT EXISTENT DE LA CANONADA DEL CAT FA DN700mm
- NOU TRACAT DE LA CANONADA AMB PERFORACIÓ HORIZONTAL DIRIGIDA
- NOU TRACAT DE LA CANONADA D'IMPULSIÓ PEAD DN355mm PE100 PN10
- NOU TRACAT DE LA CANONADA DE CONNEXIÓ A L'ARQUETA DEL CAT PEAD DN355mm PE100 PN10
- NOU TRACAT DE LA FUTURA CANONADA D'IMPULSIÓ A DIPÒSITS EXISTENT PEAD DN200mm PE100 PN10
- NOU TRACAT DE LA CANONADA DE BY-PASS A DIPÒSIT EXISTENT PEAD DN200mm PE100 PN10
- ARQUETA AMB VÀLVULA VENTOSA

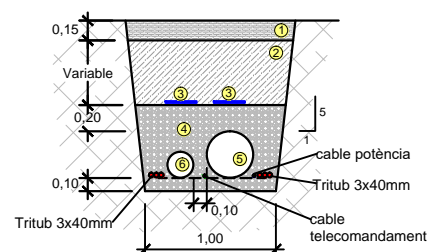


SECCIONS TIPUS

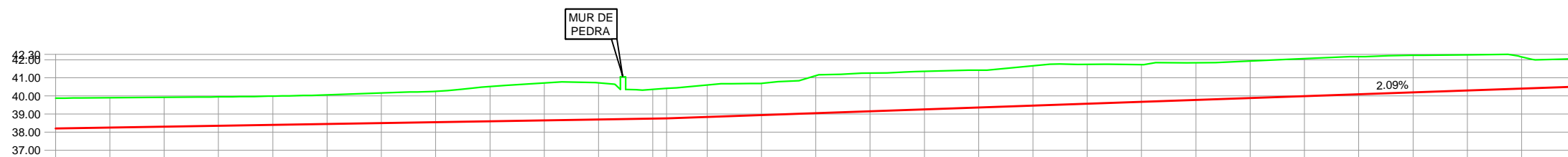
RASA TIPUS 1 CANONADA PE DN355mm



RASA TIPUS 2 CONJUNTA 1 TUB DN355 + 1 TUB DN200



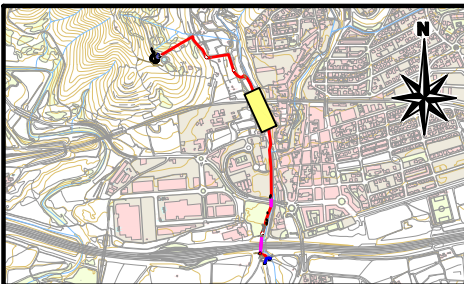
- ① Terra vegetal o paviment
- ② Reblert amb material excavat
- ③ Cinta de senyalització
- ④ Reblert amb sorra
- ⑤ Tub de PEAD DN355mm
- ⑥ Tub de PEAD DN200mm



CANALITZACIÓ		CANONADA D'IMPULSIÓ PEAD DN355mm PE100 PN10 (Long. 140,00m)																													
DISTANCIES AL ORIGEN		420.00	425.00	430.00	435.00	440.00	445.00	450.00	455.00	460.00	465.00	470.00	475.00	476.27	480.00	485.00	490.00	495.00	500.00	505.00	510.00	515.00	520.00	525.00	530.00	535.00	540.00	545.00	550.00	555.00	560.00
DISTANCIES PARCIALS		5.00	5.00	5.00	5.00	5.00	5.00	5.00	5.00	5.00	5.00	5.00	5.00	1.27	3.73	5.00	5.00	5.00	5.00	5.00	5.00	5.00	5.00	5.00	5.00	5.00	5.00	5.00	5.00	5.00	5.00
COTA TERRENY		39.88	39.90	39.92	39.95	39.99	40.05	40.17	40.26	40.52	40.71	40.72	40.36	40.42	40.60	40.70	41.12	41.26	41.36	41.43	41.67	41.75	41.74	41.83	41.93	42.07	42.18	42.25	42.27	42.16	42.06
COTA RASANT		38.20	38.25	38.30	38.35	38.40	38.45	38.50	38.55	38.60	38.65	38.70	38.75	38.76	38.84	38.95	39.05	39.16	39.26	39.36	39.47	39.57	39.68	39.78	39.89	39.99	40.10	40.20	40.31	40.41	40.52
COTA ROJA		1.68	1.65	1.62	1.60	1.59	1.60	1.67	1.71	1.92	2.06	2.02	1.61	1.66	1.76	1.75	2.07	2.11	2.10	2.06	2.20	2.17	2.06	2.05	2.04	2.07	2.08	2.04	1.96	1.75	1.54

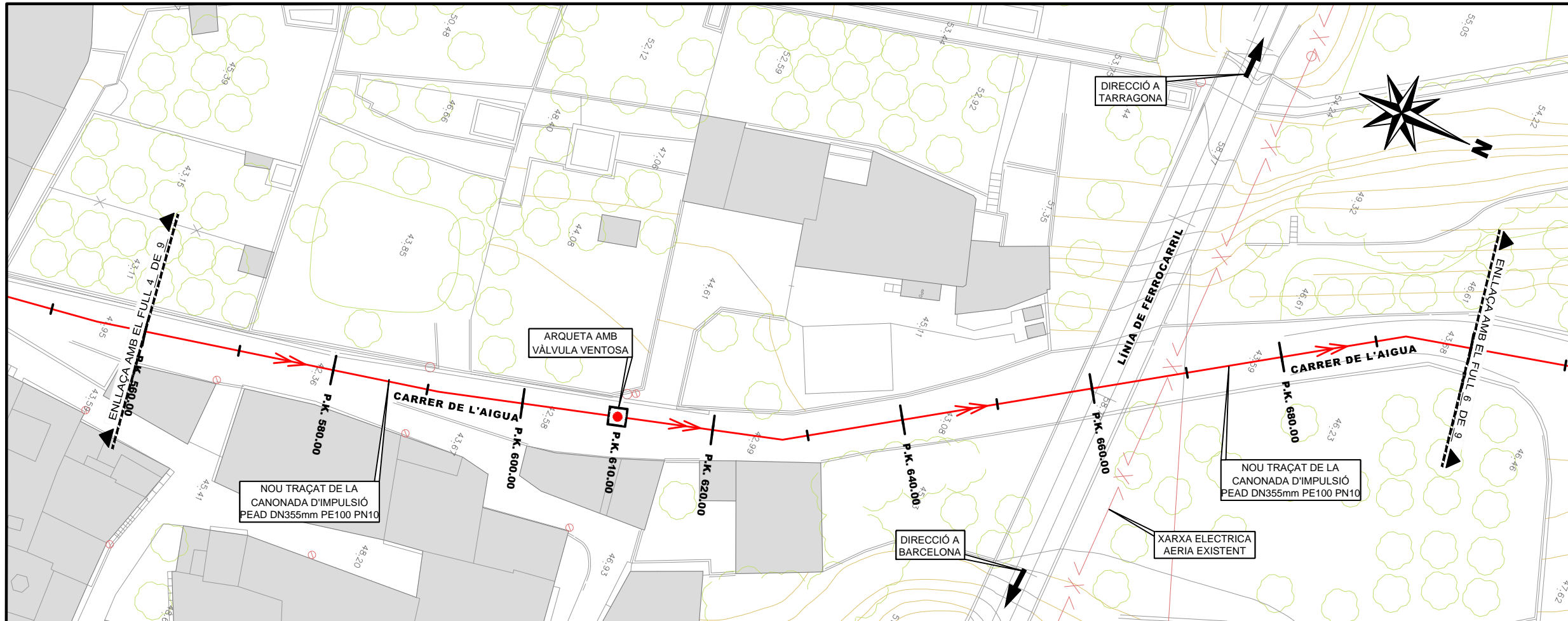
Escala H: 500.00 Escala V: 300.00

SIGNAT ELECTRÒNICAMENT PER: ** ALEJANDRO LERMA (R: B64323355) el dia 12/01/2022 a les 18:08:03



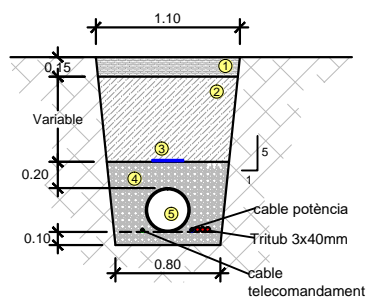
LLEGENDA

- TRÀÇAT EXISTENT DE LA CANONADA DEL CAT FA DN700mm
- NOU TRÀÇAT DE LA CANONADA AMB PERFORACIÓ HORIZONTAL DIRIGIDA
- NOU TRÀÇAT DE LA CANONADA D'IMPULSIÓ PEAD DN355mm PE100 PN10
- NOU TRÀÇAT DE LA CANONADA DE CONNEXIÓ A L'ARQUETA DEL CAT PEAD DN355mm PE100 PN10
- NOU TRÀÇAT DE LA FUTURA CANONADA D'IMPULSIÓ A DIPÒSITS EXISTENT PEAD DN200mm PE100 PN10
- NOU TRÀÇAT DE LA CANONADA DE BY-PASS A DIPÒSIT EXISTENT PEAD DN200mm PE100 PN10
- ARQUETA AMB VÁLVULA VENTOSA

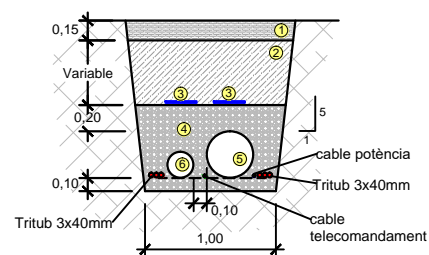


SECCIONS TIPUS

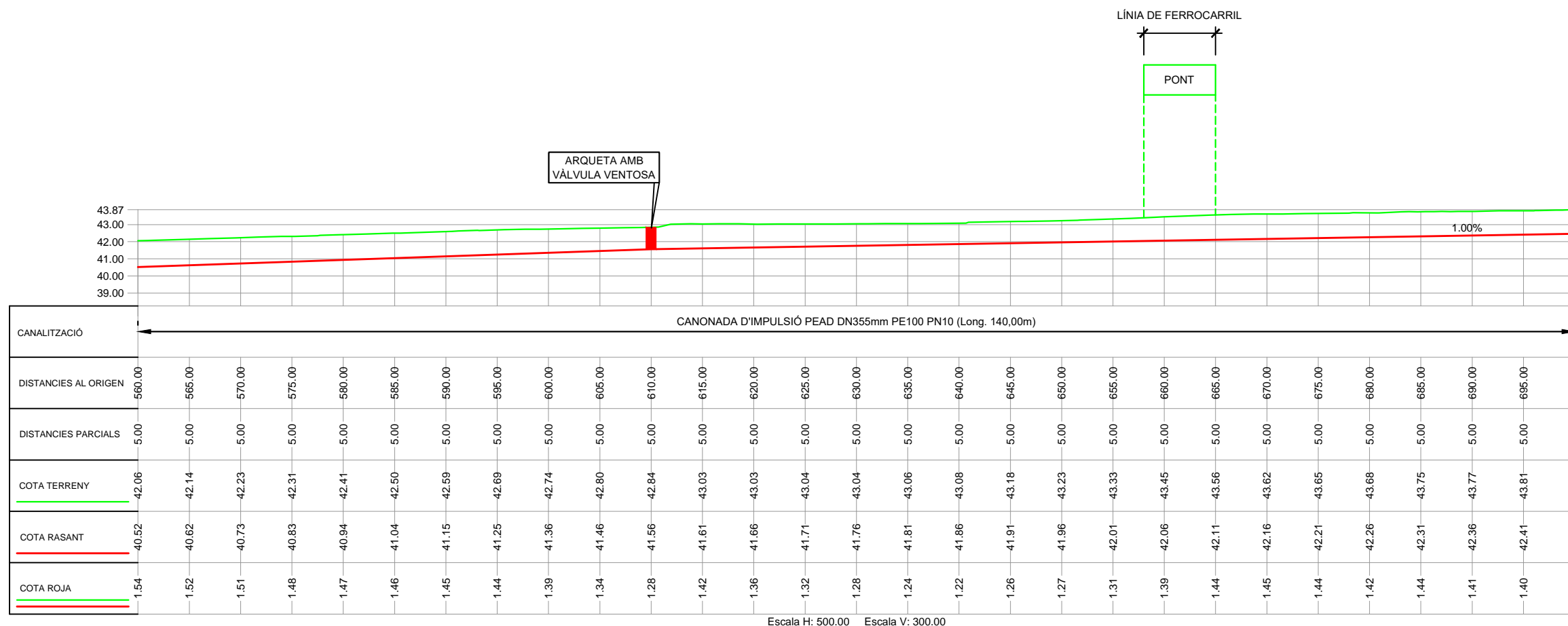
RASA TIPUS 1 CANONADA PE DN355mm



RASA TIPUS 2 CONJUNTA 1 TUB DN355 + 1 TUB DN200

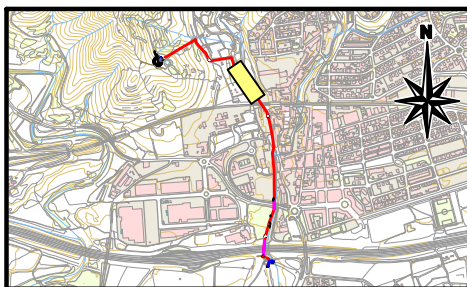


- ① Terra vegetal o paviment
- ② Reblert amb material excavat
- ③ Cinta de senyalització
- ④ Reblert amb sorra
- ⑤ Tub de PEAD DN355mm
- ⑥ Tub de PEAD DN200mm



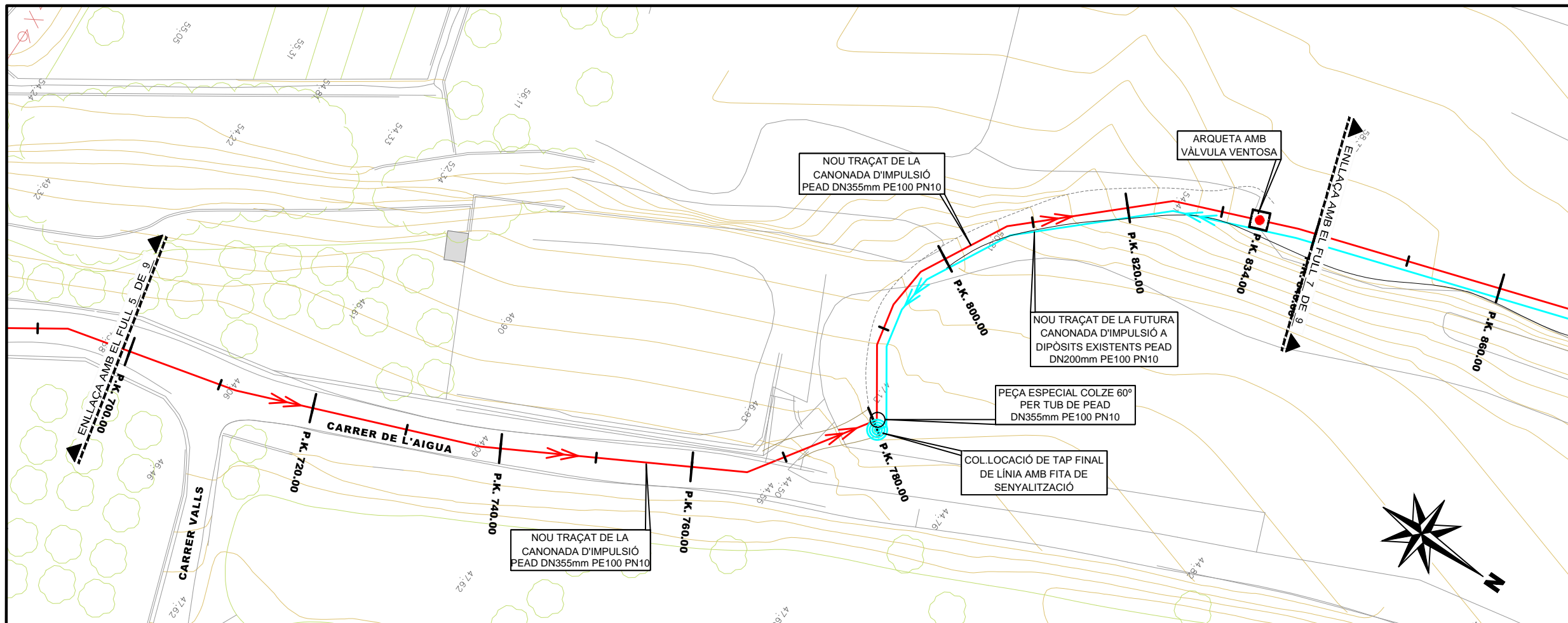
CANALITZACIÓ	CANONADA D'IMPULSIÓ PEAD DN355mm PE100 PN10 (Long. 140,00m)																												
DISTANCIES AL ORIGEN	560.00	565.00	570.00	575.00	580.00	585.00	590.00	595.00	600.00	605.00	610.00	615.00	620.00	625.00	630.00	635.00	640.00	645.00	650.00	655.00	660.00	665.00	670.00	675.00	680.00	685.00	690.00	695.00	700.00
DISTANCIES PARCIALS	5.00	5.00	5.00	5.00	5.00	5.00	5.00	5.00	5.00	5.00	5.00	5.00	5.00	5.00	5.00	5.00	5.00	5.00	5.00	5.00	5.00	5.00	5.00	5.00	5.00	5.00	5.00	5.00	
COTA TERRENY	42.06	42.14	42.23	42.31	42.41	42.50	42.59	42.69	42.74	42.80	42.84	43.03	43.03	43.04	43.04	43.06	43.08	43.18	43.23	43.33	43.45	43.56	43.62	43.65	43.68	43.75	43.77	43.81	43.87
COTA RASANT	40.52	40.62	40.73	40.83	40.94	41.04	41.15	41.25	41.36	41.46	41.56	41.61	41.66	41.71	41.76	41.81	41.86	41.91	41.96	42.01	42.06	42.11	42.16	42.21	42.26	42.31	42.36	42.41	42.46
COTA ROJA	1.54	1.52	1.51	1.48	1.47	1.46	1.45	1.44	1.39	1.34	1.28	1.42	1.36	1.32	1.28	1.24	1.22	1.26	1.27	1.31	1.39	1.44	1.45	1.44	1.42	1.44	1.41	1.40	1.41

SIGNAT ELECTRÒNICAMENT PER: ** ALEJANDRO LERMA (R: B64323355) el dia 12/01/2022 a les 18:08:03



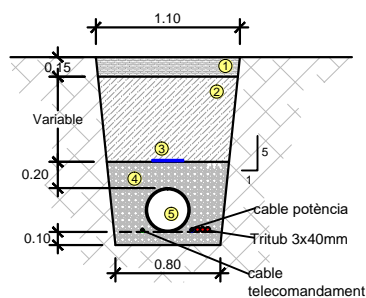
LLEGENDA

- TRÀÇAT EXISTENT DE LA CANONADA DEL CAT FA DN700mm
- NOU TRÀÇAT DE LA CANONADA AMB PERFORACIÓ HORIZONTAL DIRIGIDA
- NOU TRÀÇAT DE LA CANONADA D'IMPULSIÓ PEAD DN355mm PE100 PN10
- NOU TRÀÇAT DE LA CANONADA DE CONNEXIÓ A L'ARQUETA DEL CAT PEAD DN355mm PE100 PN10
- NOU TRÀÇAT DE LA FUTURA CANONADA D'IMPULSIÓ A DIPÒSITS EXISTENT PEAD DN200mm PE100 PN10
- NOU TRÀÇAT DE LA CANONADA DE BY-PASS A DIPÒSIT EXISTENT PEAD DN200mm PE100 PN10
- ARQUETA AMB VÀLVULA VENTOSA

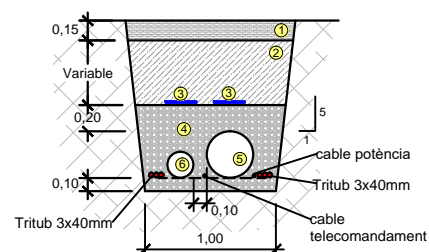


SECCIONS TIPUS

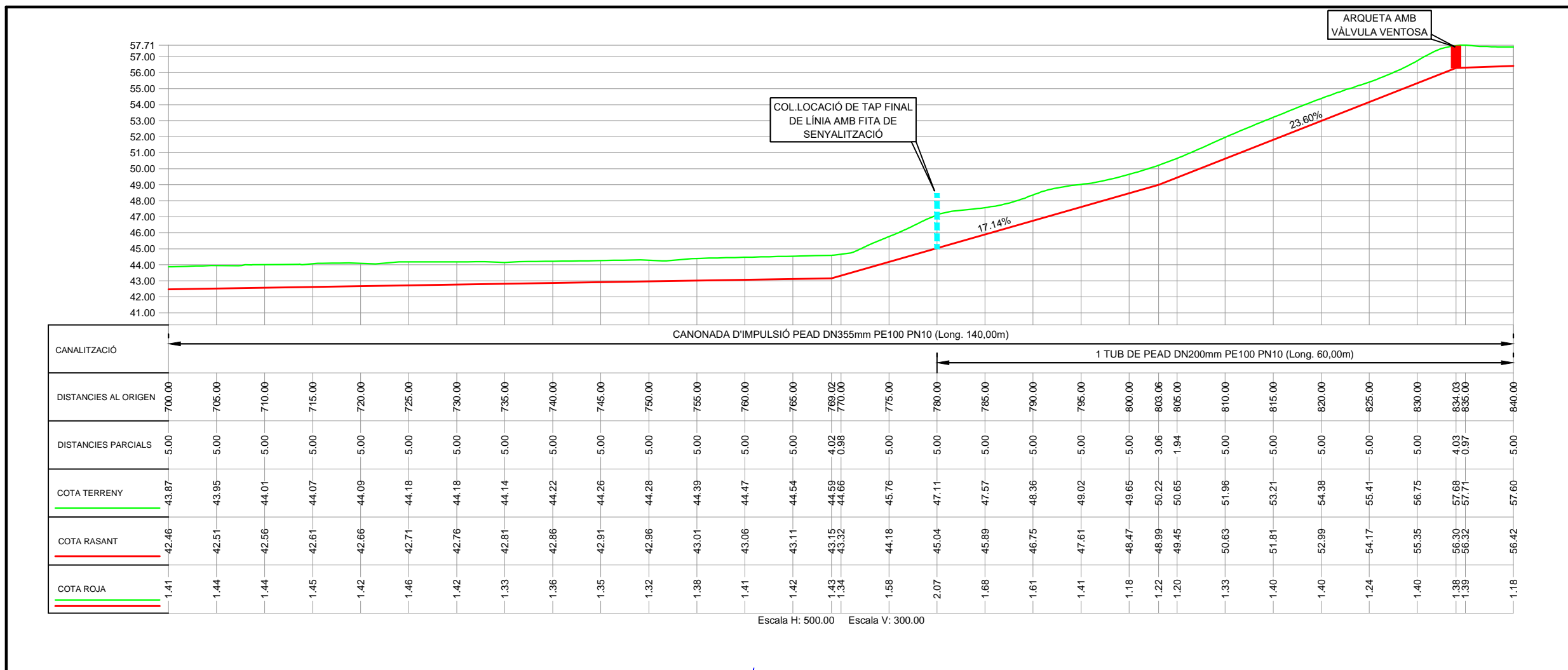
RASA TIPUS 1 CANONADA PE DN355mm



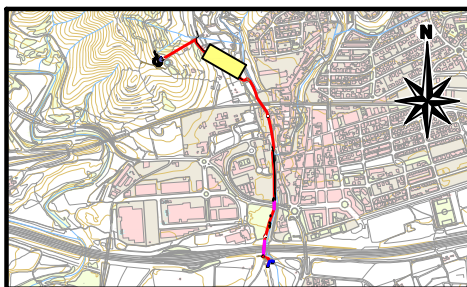
RASA TIPUS 2 CONJUNTA 1 TUB DN355 + 1 TUB DN200



- ① Terra vegetal o paviment
- ② Reblert amb material excavat
- ③ Cinta de senyalització
- ④ Reblert amb sorra
- ⑤ Tub de PEAD DN355mm
- ⑥ Tub de PEAD DN200mm

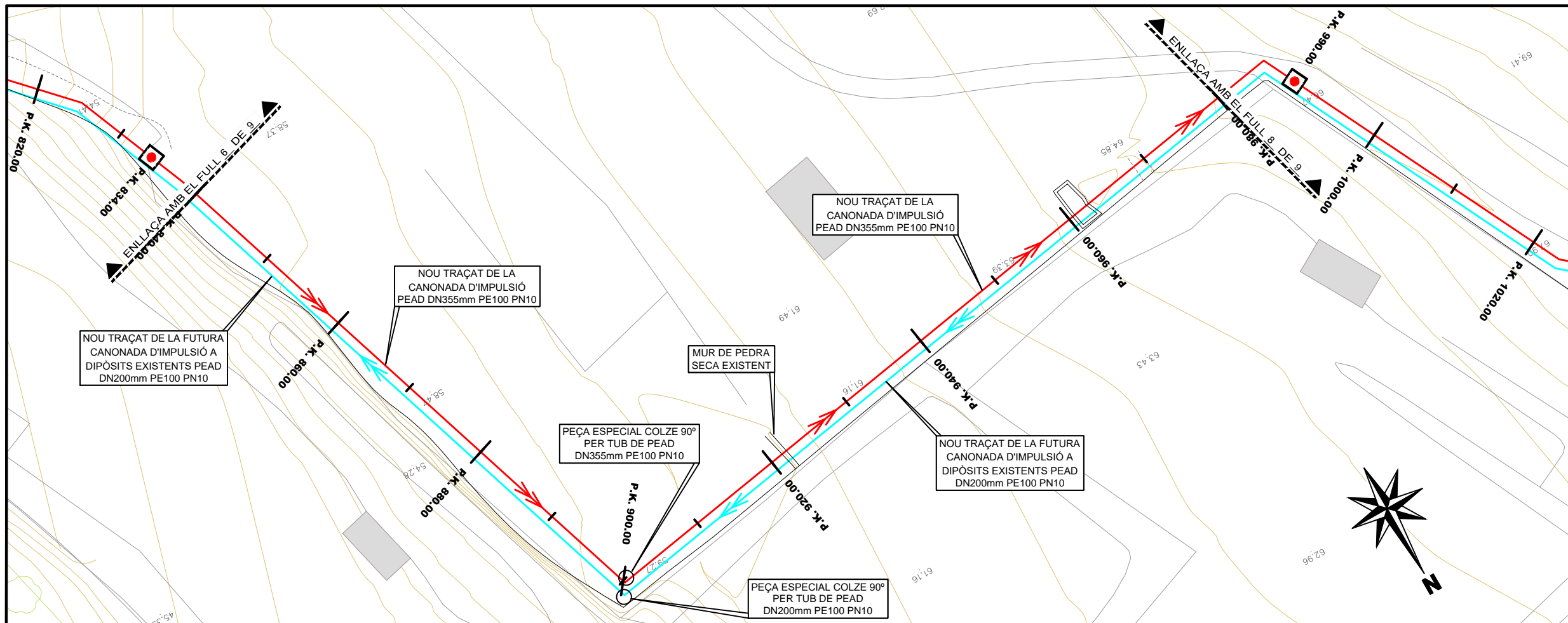


SIGNAT ELECTRÒNICAMENT PER: ALEJANDRO LERMA (R: B64323355) el dia 12/01/2022 a les 18:08:03



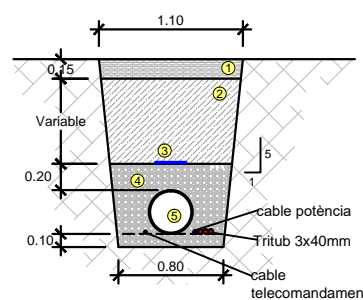
LLEGENDA

- TRACAT EXISTENT DE LA CANONADA DEL CAT FA DN700mm
- NOU TRACAT DE LA CANONADA AMB PERFORACIÓ HORIZONTAL DIRIGIDA
- NOU TRACAT DE LA CANONADA D'IMPULSIÓ PEAD DN355mm PE100 PN10
- NOU TRACAT DE LA CANONADA DE CONNEXIÓ A L'ARQUETA DEL CAT PEAD DN355mm PE100 PN10
- NOU TRACAT DE LA FUTURA CANONADA D'IMPULSIÓ A DIPÒSITS EXISTENT PEAD DN200mm PE100 PN10
- NOU TRACAT DE LA CANONADA DE BY-PASS A DIPÒSIT EXISTENT PEAD DN200mm PE100 PN10
- ARQUETA AMB VÀLVULA VENTOSA

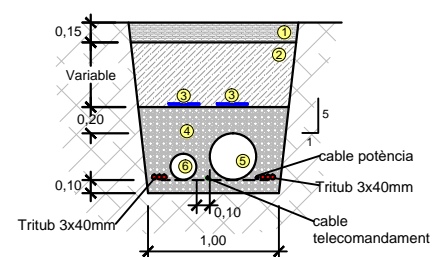


SECCIONS TIPUS

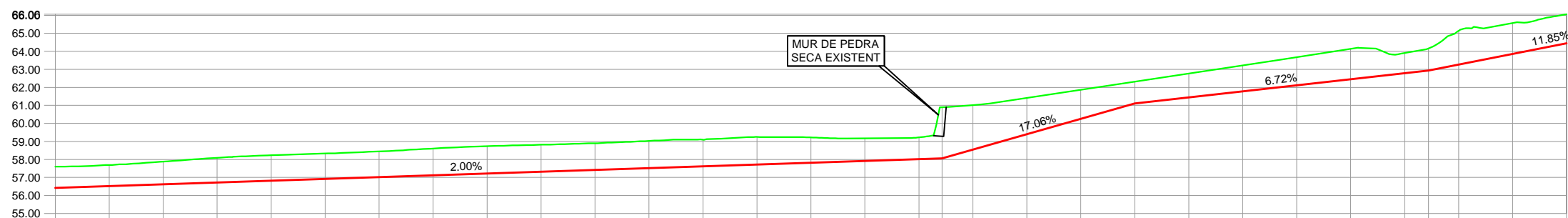
**RASA TIPUS 1
CANONADA PE DN355mm**



**RASA TIPUS 2
CONJUNTA 1 TUB DN355 + 1 TUB DN200**



- 1 Terra vegetal o paviment
- 2 Reblert amb material excavat
- 3 Cinta de senyalització
- 4 Reblert amb sorra
- 5 Tub de PEAD DN355mm
- 6 Tub de PEAD DN200mm

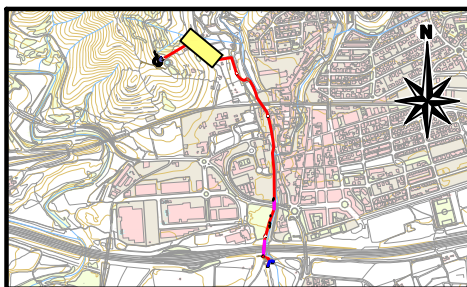


CANALITZACIÓ	CANONADA D'IMPULSIÓ PEAD DN355mm PE100 PN10 (Long. 140,00m)														1 TUB PEAD DN200mm PE100 PN10 (Long. 140,00m)																	
	DISTANCIES AL ORIGEN	840.00	845.00	850.00	855.00	860.00	865.00	870.00	875.00	880.00	885.00	890.00	895.00	900.00	905.00	910.00	915.00	920.00	922.16	925.00	930.00	935.00	940.00	945.00	950.00	955.00	960.00	965.00	967.20	970.00	975.00	980.00
DISTANCIES PARCIALS		5.00	5.00	5.00	5.00	5.00	5.00	5.00	5.00	5.00	5.00	5.00	5.00	5.00	5.00	5.00	5.00	2.16	2.84	5.00	5.00	5.00	5.00	5.00	5.00	5.00	5.00	2.20	2.80	5.00	5.00	
COTA TERRENY		57.60	57.69	57.88	58.09	58.24	58.33	58.45	58.60	58.73	58.82	58.90	59.03	59.09	59.25	59.22	59.17	59.23	60.90	61.01	61.41	61.86	62.31	62.76	63.21	63.67	64.14	63.91	64.16	65.14	65.57	66.06
COTA RASANT		56.42	56.52	56.62	56.72	56.82	56.92	57.02	57.12	57.22	57.32	57.42	57.52	57.62	57.72	57.82	57.92	58.02	58.06	58.55	59.40	60.25	61.11	61.44	61.78	62.11	62.45	62.78	62.93	63.26	63.86	64.45
COTA ROJA		1.18	1.17	1.26	1.37	1.42	1.41	1.43	1.48	1.52	1.50	1.48	1.51	1.48	1.53	1.40	1.26	1.21	2.83	2.47	2.01	1.61	1.20	1.32	1.44	1.56	1.69	1.13	1.23	1.88	1.71	1.61

Escala H: 500.00 Escala V: 300.00

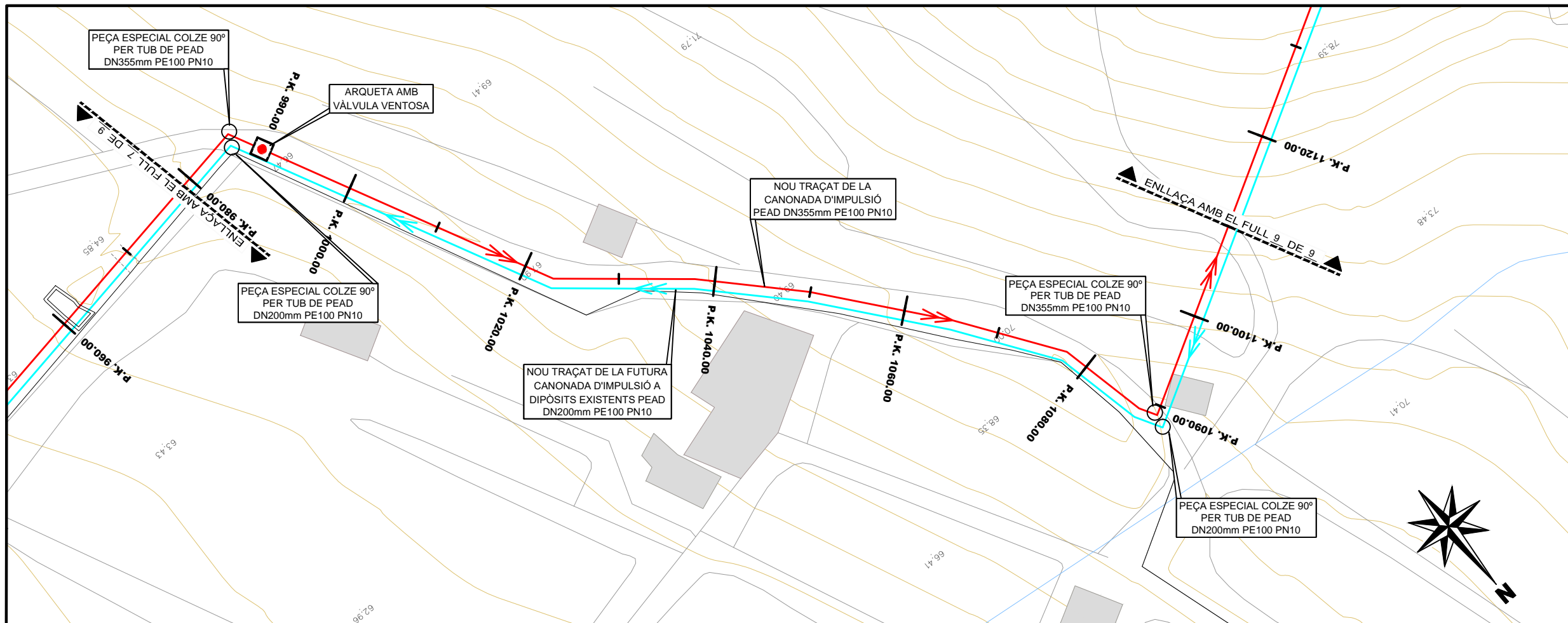
SIGNAT ELECTRONICAMENT PER: ** ALEJANDRO LERMA (R: B64323355) el dia 12/01/2022 a les 18:08:03





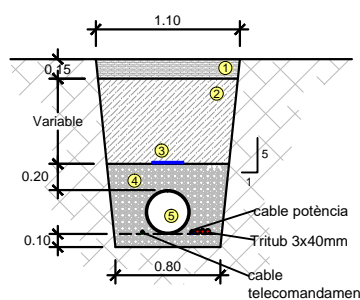
LLEGENDA

- TRÀÇAT EXISTENT DE LA CANONADA DEL CAT FA DN700mm
- NOU TRÀÇAT DE LA CANONADA AMB PERFORACIÓ HORIZONTAL DIRIGIDA
- NOU TRÀÇAT DE LA CANONADA D'IMPULSIÓ PEAD DN355mm PE100 PN10
- NOU TRÀÇAT DE LA CANONADA DE CONNEXIÓ A L'ARQUETA DEL CAT PEAD DN355mm PE100 PN10
- NOU TRÀÇAT DE LA FUTURA CANONADA D'IMPULSIÓ A DIPÒSITS EXISTENTS PEAD DN200mm PE100 PN10
- NOU TRÀÇAT DE LA CANONADA DE BY-PASS A DIPÒSIT EXISTENT PEAD DN200mm PE100 PN10
- ARQUETA AMB VÁLVULA VENTOSA

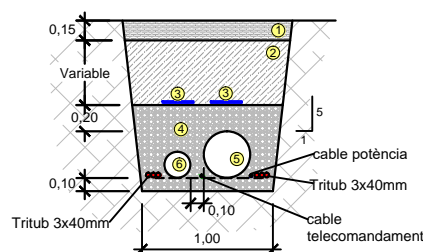


SECCIONS TIPUS

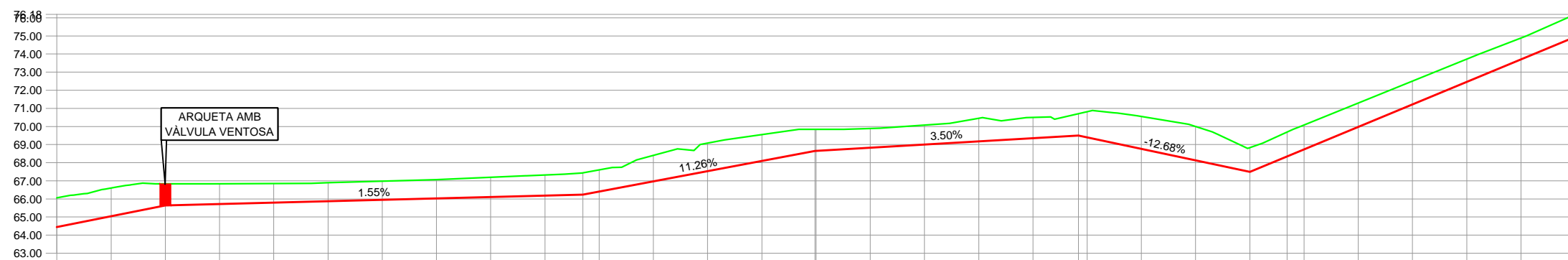
RASA TIPUS 1 CANONADA PE DN355mm



RASA TIPUS 2 CONJUNTA 1 TUB DN355 + 1 TUB DN200



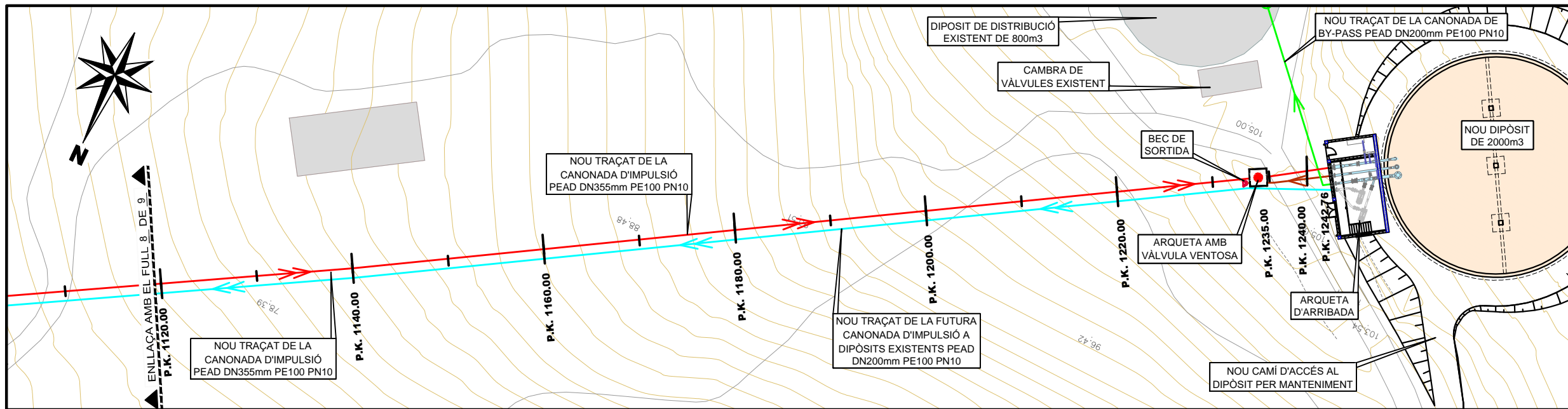
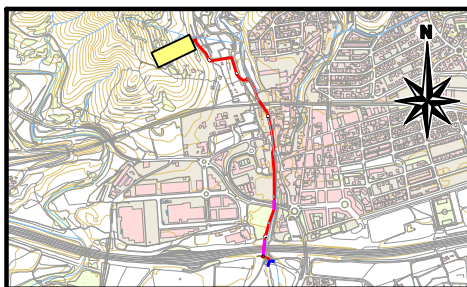
- ① Terra vegetal o paviment
- ② Reblert amb material excavat
- ③ Cinta de senyalització
- ④ Reblert amb sorra
- ⑤ Tub de PEAD DN355mm
- ⑥ Tub de PEAD DN200mm



CANALITZACIÓ	CANONADA D'IMPULSIÓ PEAD DN355mm PE100 PN10 (Long. 140,00m)														1 TUB PEAD DN200mm PE100 PN10 (Long. 140,00m)																	
	DISTANCIES AL ORIGEN	980.00	985.00	990.00	995.00	1000.00	1005.00	1010.00	1015.00	1020.00	1025.00	1030.00	1035.00	1040.00	1045.00	1050.00	1055.00	1060.00	1065.00	1070.00	1074.20	1075.00	1080.00	1085.00	1090.00	1093.43	1095.00	1100.00	1105.00	1110.00	1115.00	1120.00
DISTANCIES PARCIALS	5.00	5.00	5.00	5.00	5.00	5.00	5.00	5.00	5.00	5.00	3.50	1.50	5.00	5.00	5.00	5.00	5.00	5.00	5.00	5.00	4.20	0.80	5.00	5.00	5.00	3.43	1.57	5.00	5.00	5.00	5.00	5.00
COTA TERRENY	66.06	66.60	66.84	66.84	66.85	66.89	66.98	67.06	67.19	67.32	67.44	67.60	68.40	69.08	69.55	69.84	69.89	70.08	70.45	70.50	70.71	70.81	70.55	70.00	68.83	69.68	70.09	71.30	72.51	73.72	74.89	76.18
COTA RASANT	64.45	65.04	65.64	65.71	65.79	65.87	65.95	66.02	66.10	66.18	66.23	66.40	66.96	67.53	68.09	68.65	68.82	69.00	69.17	69.35	69.49	69.39	68.76	68.12	67.49	68.34	68.73	69.98	71.22	72.46	73.71	74.95
COTA ROJA	1.61	1.56	1.20	1.13	1.06	1.02	1.03	1.04	1.09	1.14	1.21	1.20	1.44	1.55	1.46	1.20	1.06	1.08	1.28	1.15	1.21	1.42	1.80	1.87	1.34	1.34	1.35	1.32	1.29	1.26	1.18	1.23

Escala H: 500.00 Escala V: 300.00

SIGNAT ELECTRÒNICAMENT PER: ALEJANDRO LERMA (R: B64323355) el dia 12/01/2022 a les 18:08:03

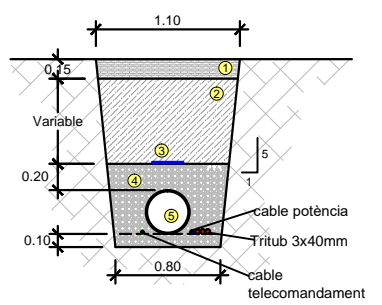


LLEGENDA

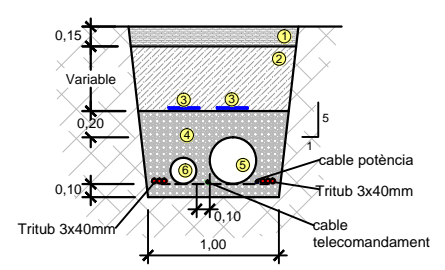
- TRAÇAT EXISTENT DE LA CANONADA DEL CAT FA DN700mm
- NOU TRAÇAT DE LA CANONADA AMB PERFORACIÓ HORIZONTAL DIRIGIDA
- NOU TRAÇAT DE LA CANONADA D'IMPULSIÓ PEAD DN355mm PE100 PN10
- NOU TRAÇAT DE LA CANONADA DE CONNEXIÓ A L'ARQUETA DEL CAT PEAD DN355mm PE100 PN10
- NOU TRAÇAT DE LA FUTURA CANONADA D'IMPULSIÓ A DIPÒSITS EXISTENTS PEAD DN200mm PE100 PN10
- NOU TRAÇAT DE LA CANONADA DE BY-PASS A DIPÒSIT EXISTENT PEAD DN200mm PE100 PN10
- ARQUETA AMB VÁLVULA VENTOSA

SECCIONS TIPUS

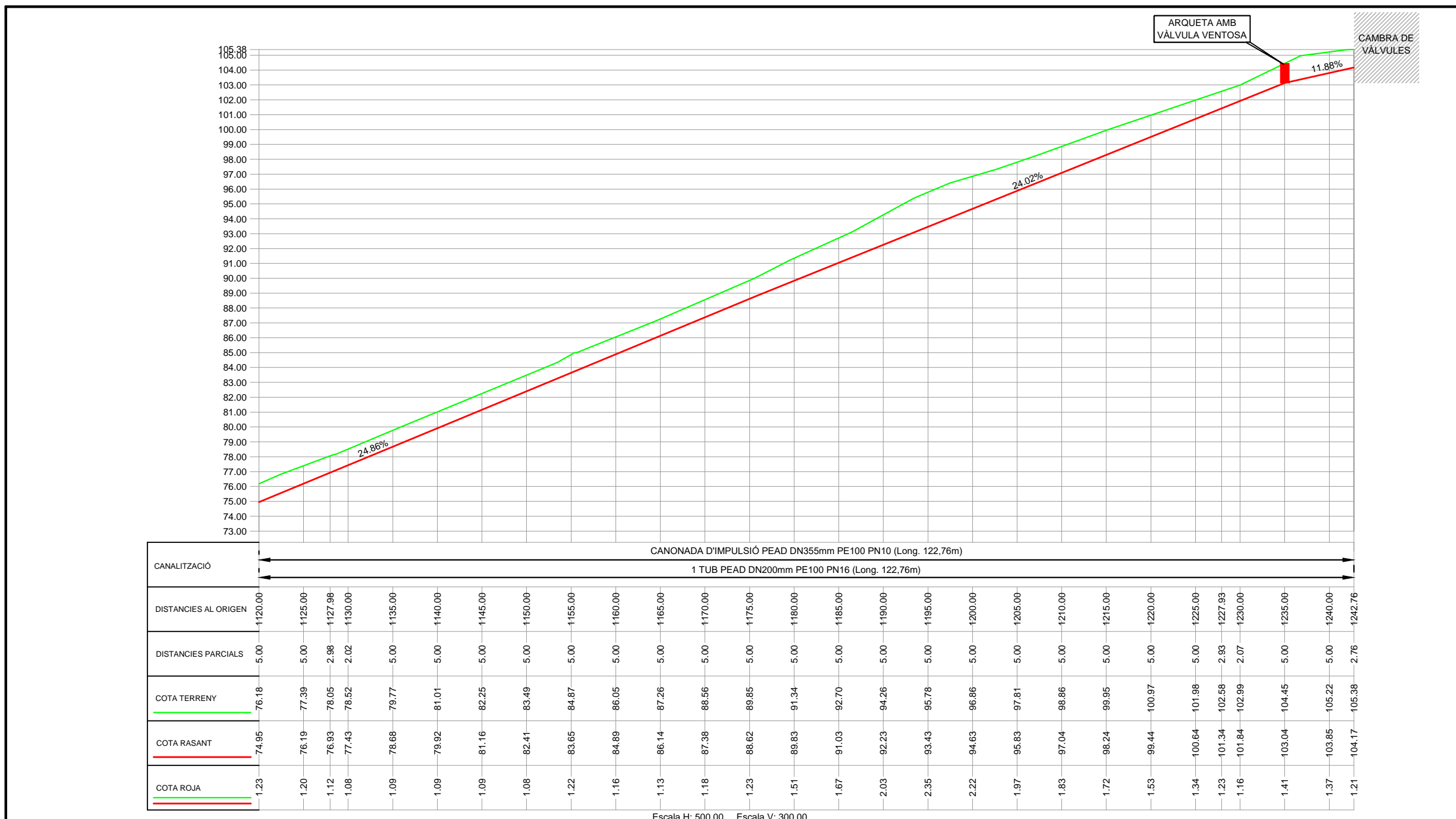
RASA TIPUS 1 CANONADA PE DN355mm



RASA TIPUS 2 CONJUNTA 1 TUB DN355 + 1 TUB DN200



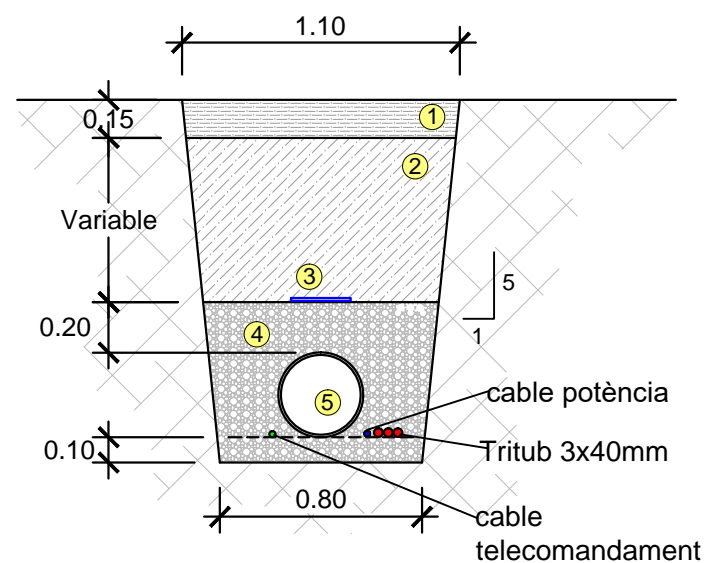
- 1 Terra vegetal o paviment
- 2 Reblert amb material excavat
- 3 Cinta de senyalització
- 4 Reblert amb sorra
- 5 Tub de PEAD DN355mm
- 6 Tub de PEAD DN200mm



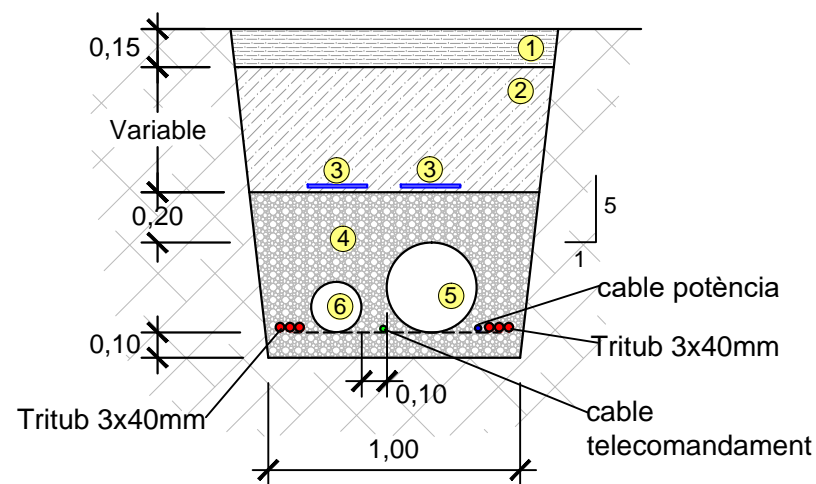
SIGNAT ELECTRÒNICAMENT PER: ** ALEJANDRO LERMA (R: B64323355) el dia 12/01/2022 a les 18:08:03

SECCIONS TIPUS

RASA TIPUS 1 CANONADA PE DN355mm



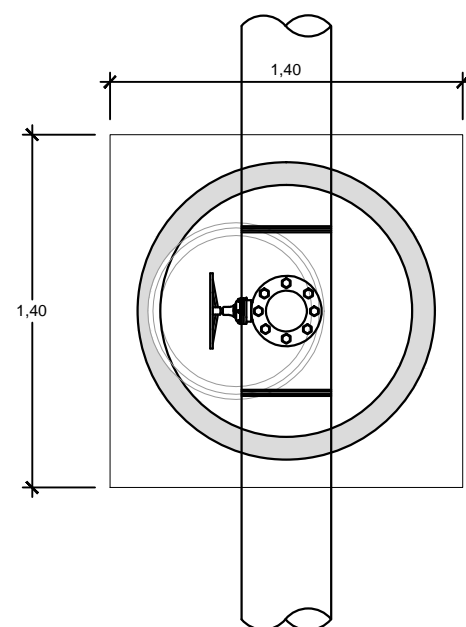
RASA TIPUS 2 CONJUNTA 1 TUB DN355 + 1 TUB DN200



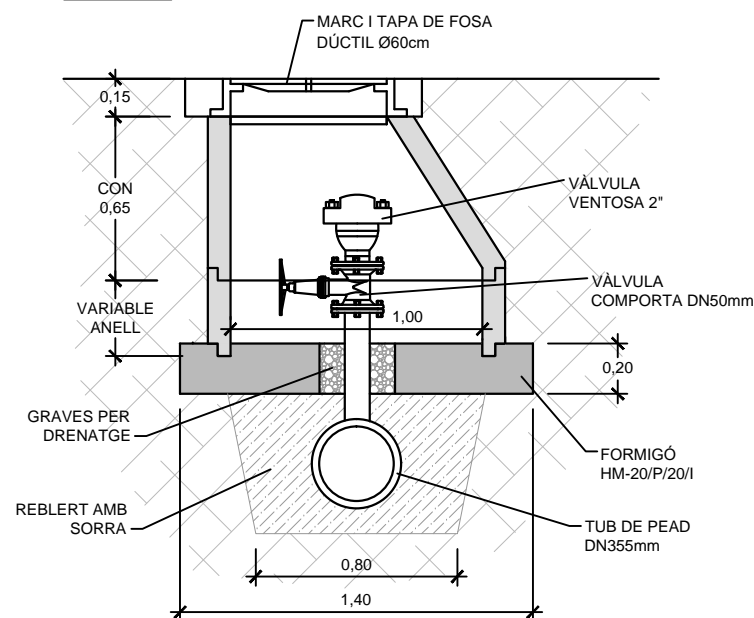
- ① Terra vegetal o paviment
- ② Reblert amb material excavat
- ③ Cinta de senyalització
- ④ Reblert amb sorra
- ⑤ Tub de PEAD DN355mm
- ⑥ Tub de PEAD DN200mm

POU DE REGISTRE PREFABRICAT PER VÀLVULA VENTOSA

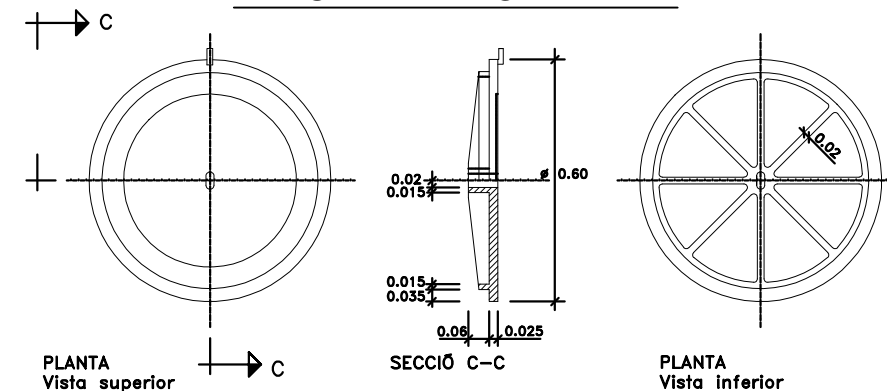
PLANTA



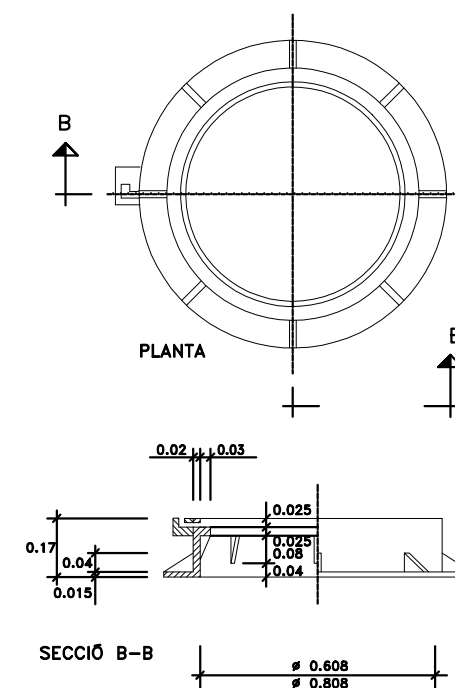
SECCIÓ



TAPA DE FOSA DÚCTIL (40 Tm) TANCAT AMB FORRELLAT

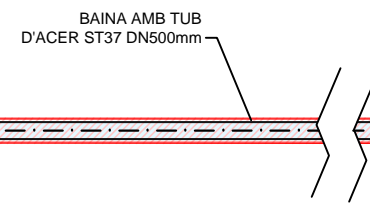
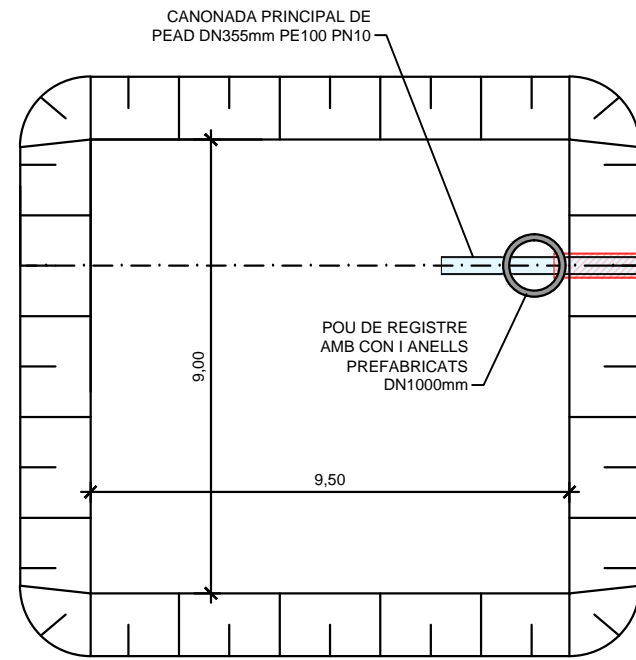


MARC DE FOSA DÚCTIL TANCAT AMB FORRELLAT

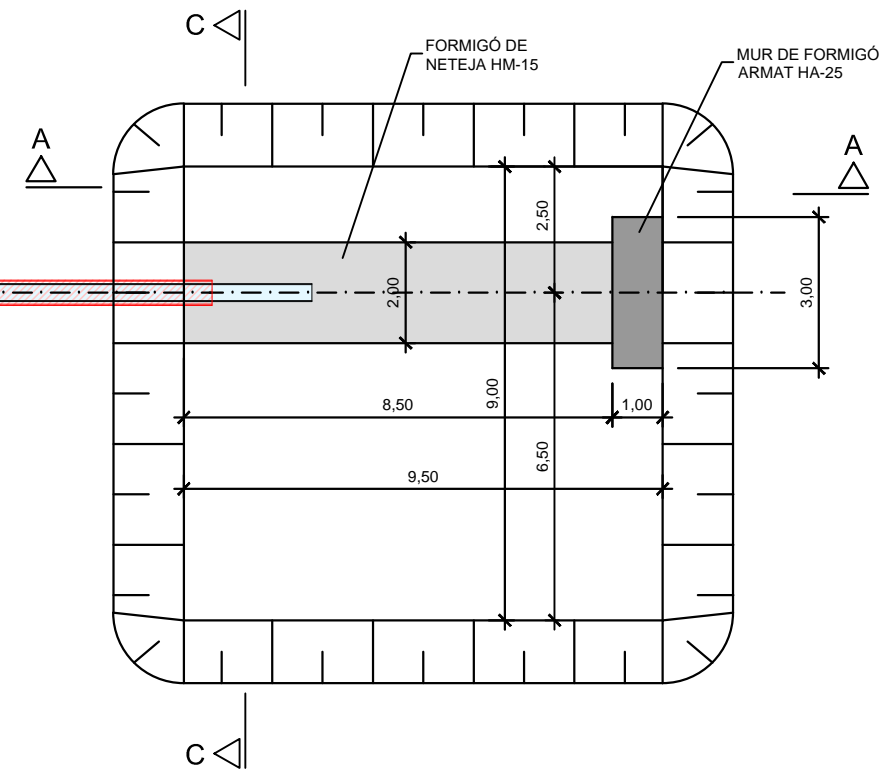


SIGNAT ELECTRÒNICAMENT PER: ** ALEJANDRO LERMA (R: B64323355) el dia 12/01/2022 a les 18:08:03

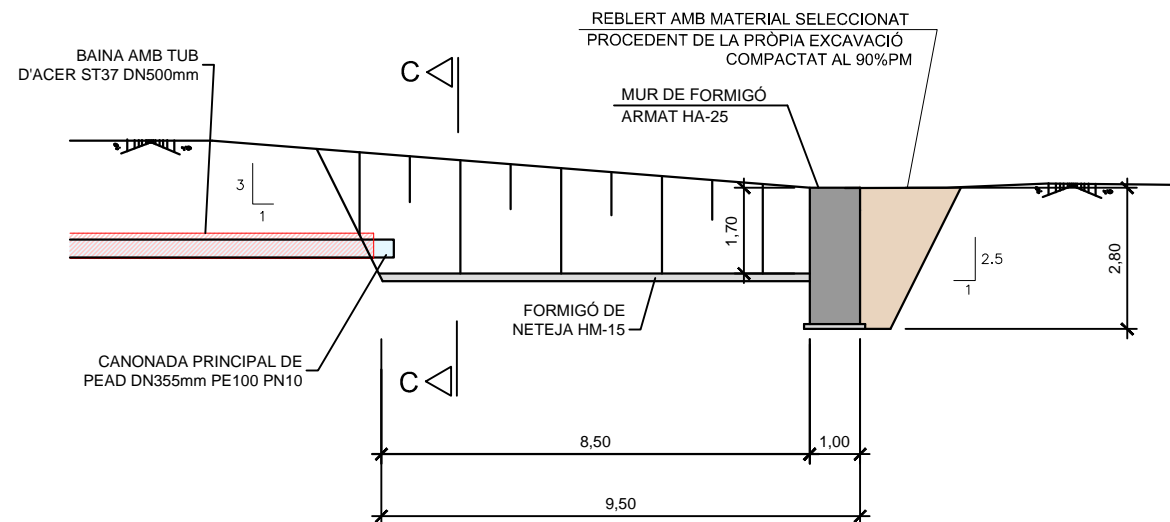
PLANTA POU DE RECEPCIÓ



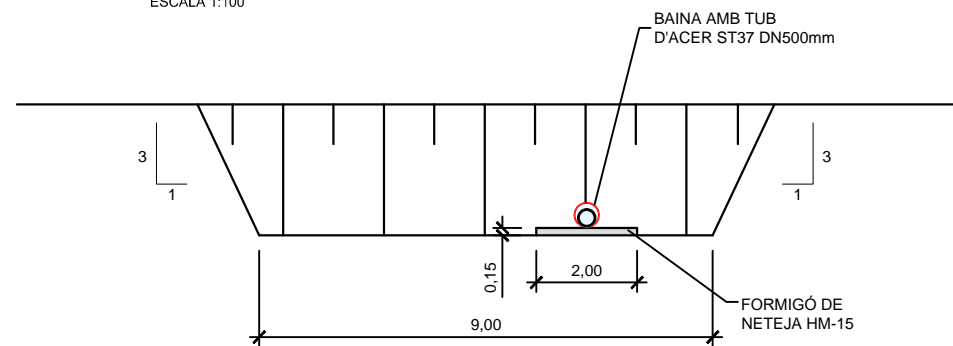
PLANTA POU D'ATAC



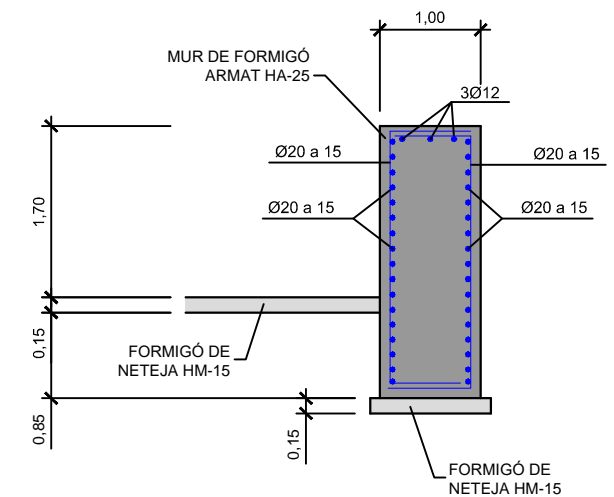
SECCIÓ A-A ESCALA 1:100



SECCIÓ C-C ESCALA 1:100



ARMADURA CLAVAMENT ESCALA 1:75



MATERIALS

CARACTERÍSTIQUES DELS MATERIALS.
NIVELLS DE CONTROL I COEFICIENTS DE SEGURETAT ADOPTATS

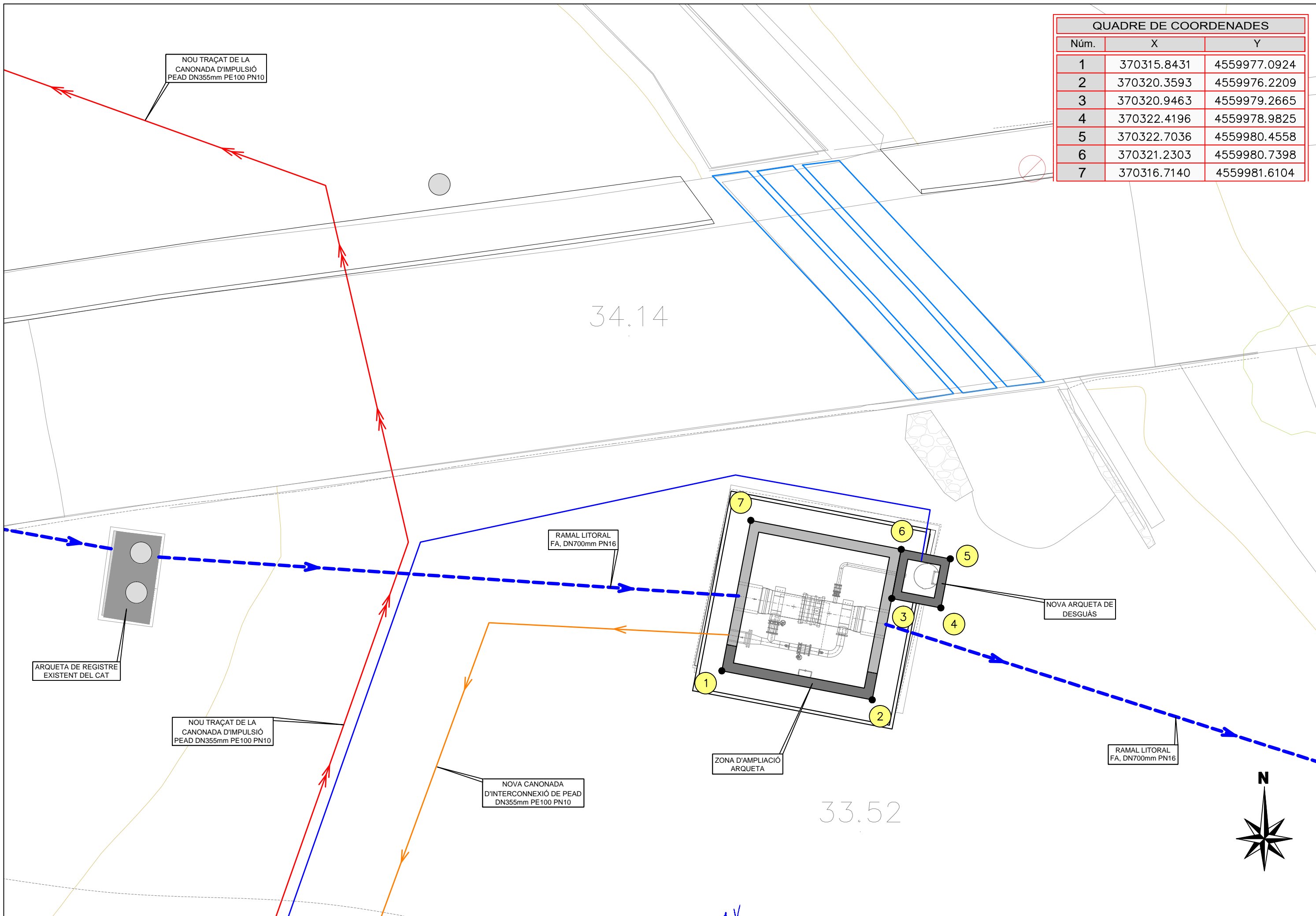
ELEMENT ESTRUCTURAL	FORMIGONS			ARMADURES			
	TIPUS	CONTROL	COEFICIENT DE MINORACIÓ γ_c	TIPUS	CONTROL	COEFICIENT DE MINORACIÓ γ_s	RECOBRIMENT cm
FONAMENTS	HA-25/B/20/IIa+Qb	NORMAL	1,50	B 500S	NORMAL	1,15	5,0
LLOSES	HA-25/B/20/IIa+Qb	NORMAL	1,50	B 500S	NORMAL	1,15	5,0
MASSA	HM-20/B/20/IIa+Qb	NORMAL	1,50				
NETEJA	HM-15						

EXECUCIÓ DE L'OBRA

CONTROL NORMAL
ELS ANCORATGES I CAVALCaments TINDRAN UNA LONGITUD SEGONS LA NORMA EHE
NO ES CAVALCARÀ MÉS DEL 50 % D'ACER EN UNA MATEIXA SECCIÓ
COEFICIENTS DE MAJORACIÓ D'ACCIONS I MINORACIÓ DE MATERIALS SEGONS LA Taula 12.1.b DE LA INSTRUCCIÓ EHE
EL CIMENT UTILITZAT EN LA FABRICACIÓ DEL FORMIGÓ HAURÀ DE SER RESISTENT ALS SULFATS DEL TIPUS SR.

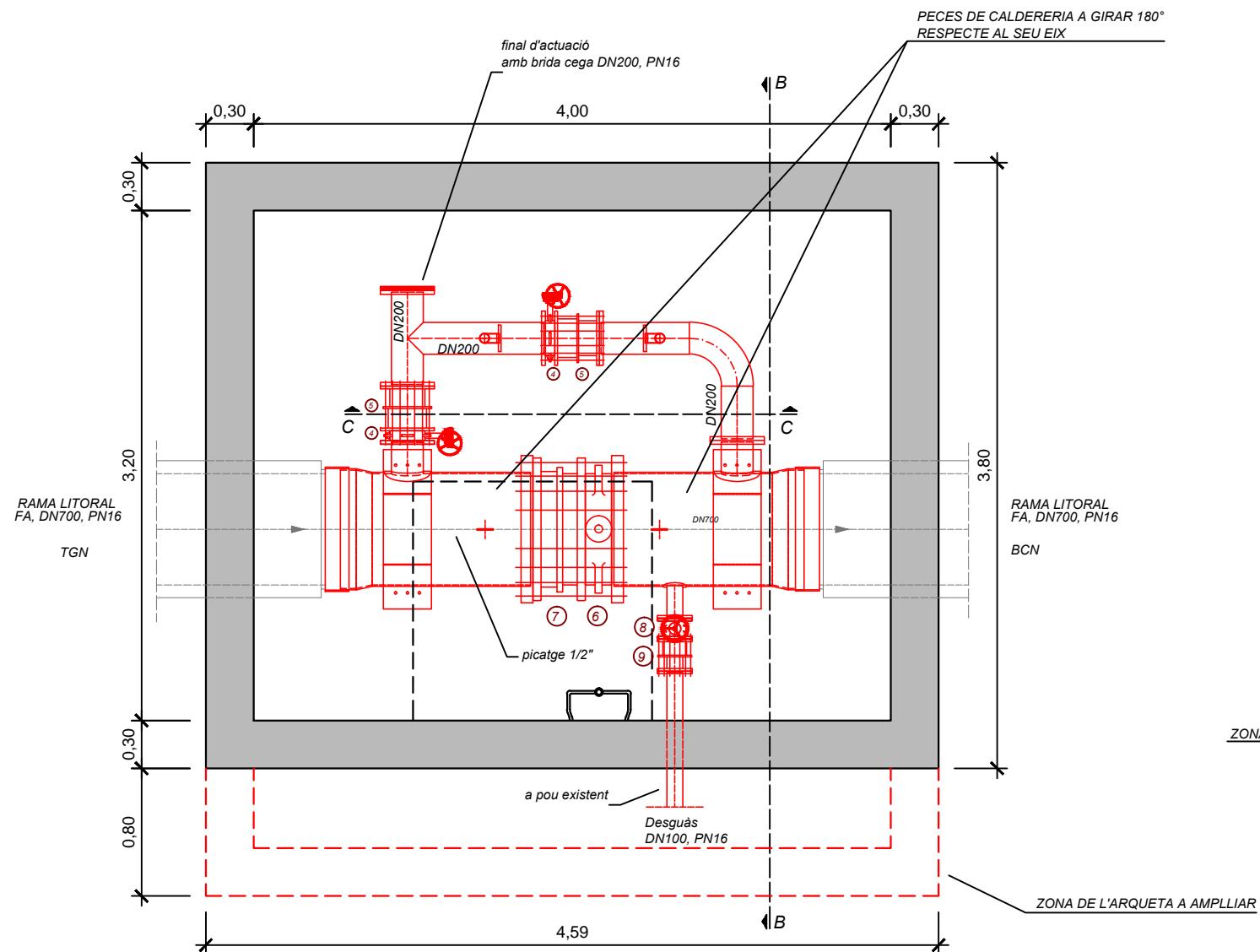
SIGNAT ELECTRONICAMENT PER: ** ALEJANDRO LERMA (R: B64323355) el dia 12/01/2022 a les 18:08:03

QUADRE DE COORDENADES		
Núm.	X	Y
1	370315.8431	4559977.0924
2	370320.3593	4559976.2209
3	370320.9463	4559979.2665
4	370322.4196	4559978.9825
5	370322.7036	4559980.4558
6	370321.2303	4559980.7398
7	370316.7140	4559981.6104

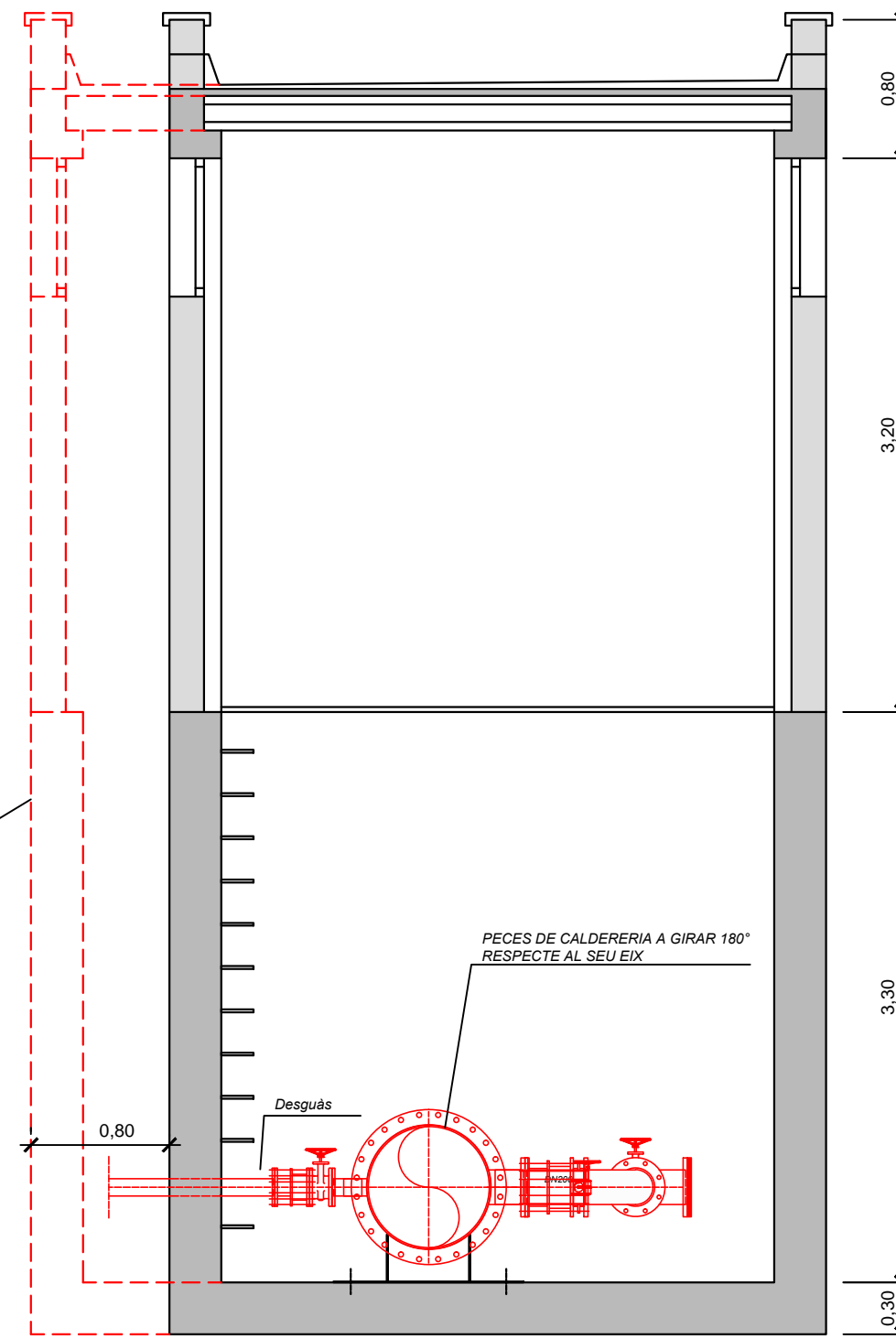


SIGNAT ELECTRÒNICAMENT PER: ** ALEJANDRO LERMA (R: B64323355) el dia 12/01/2022 a les 18:08:03

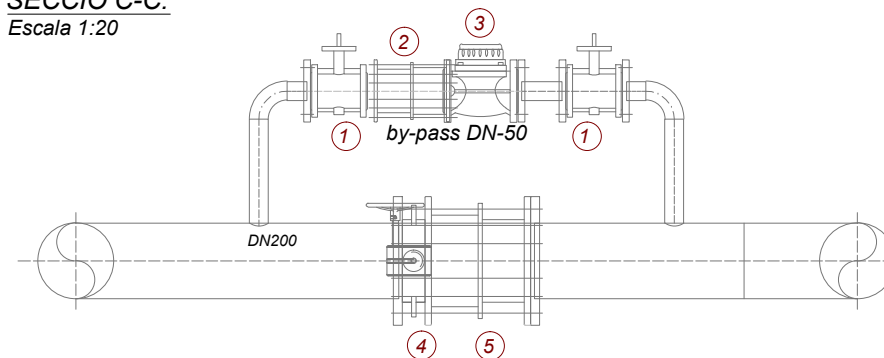
PLANTA
Escala 1:40



SECCIÓ B-B
Escala 1:40



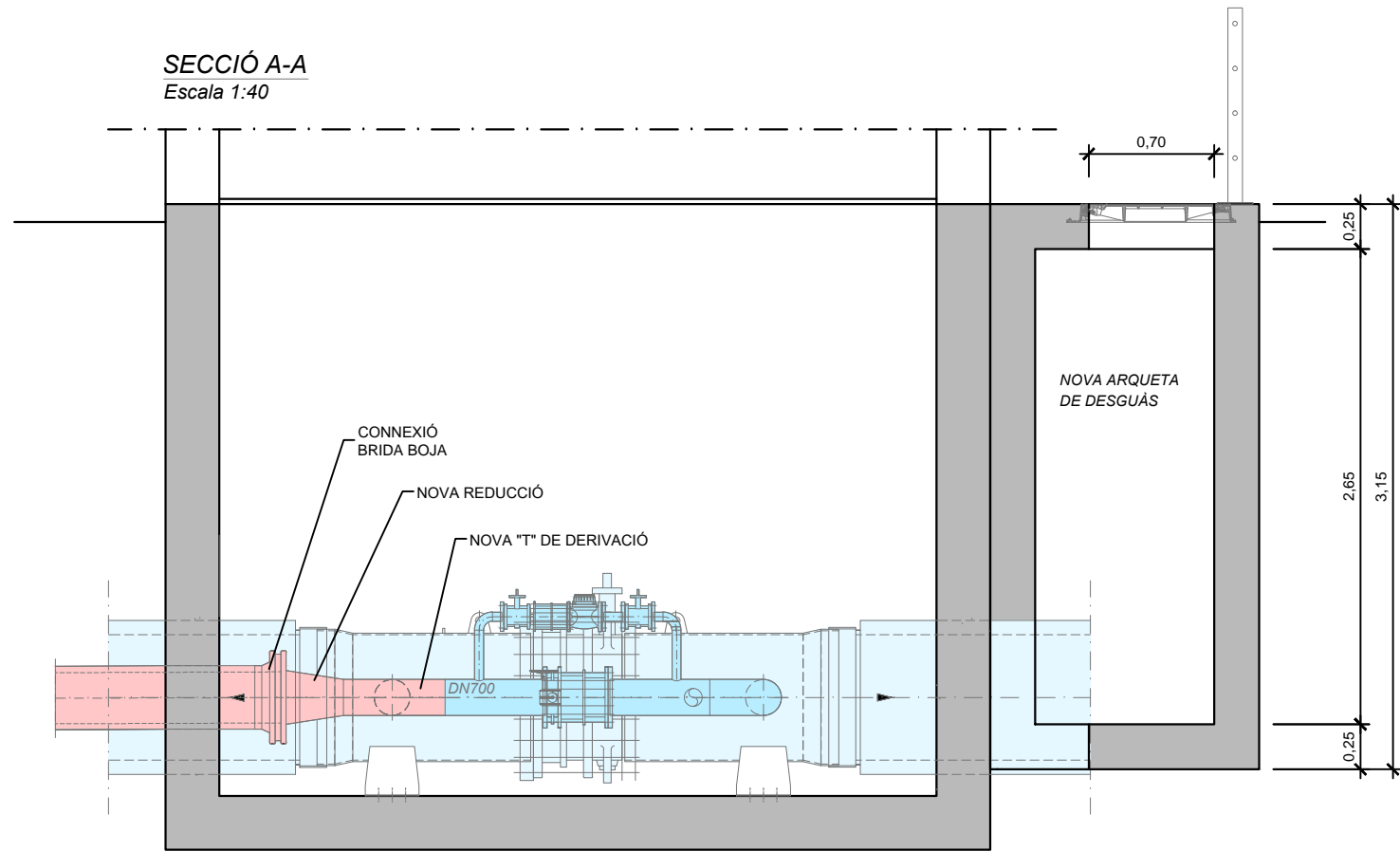
SECCIÓ C-C
Escala 1:20



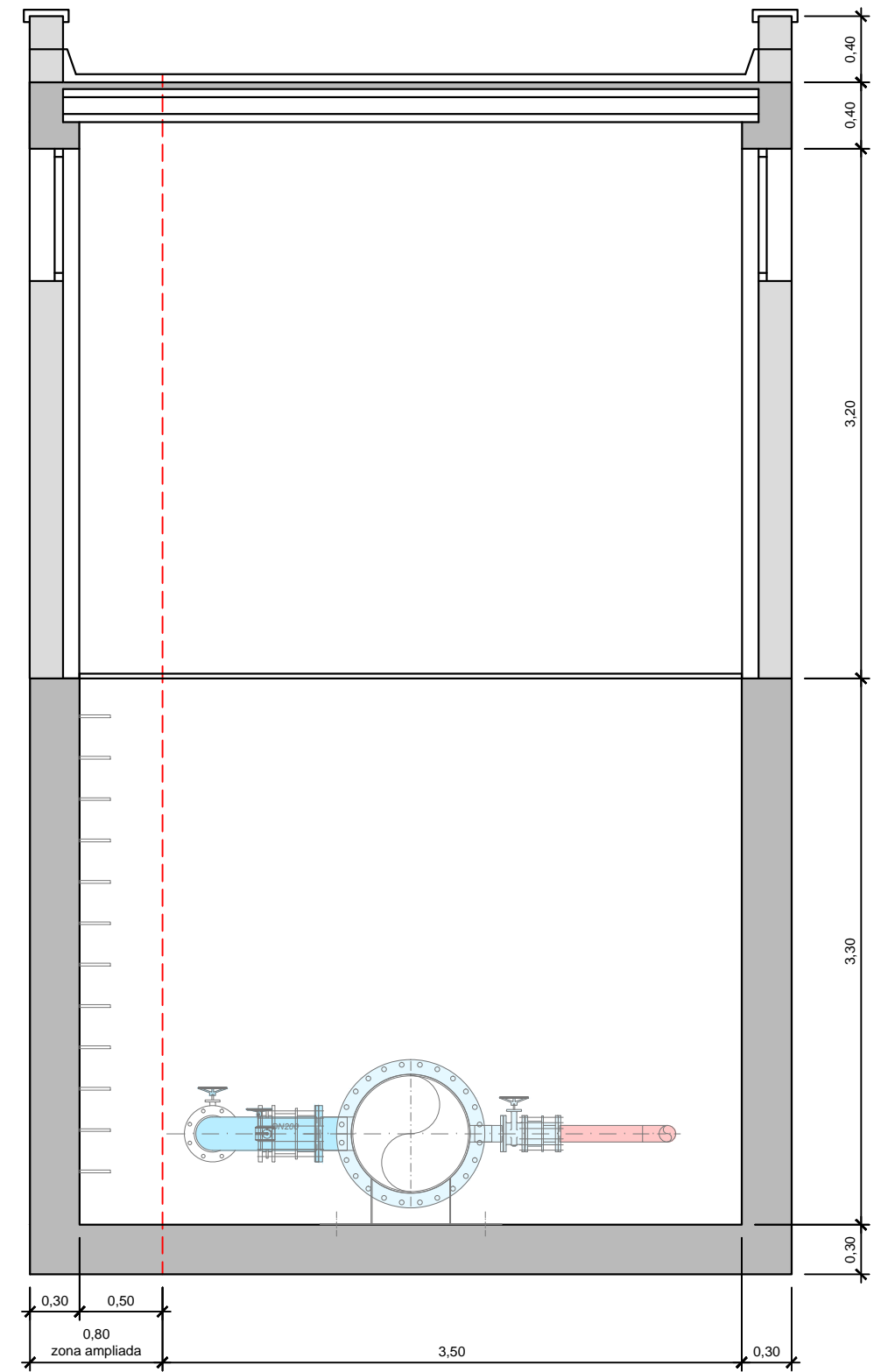
EQUIPS				
MARCA	DENOMINACIÓ	mat.	Uts	PN Ø(mm) L(mm)
1	Vàlvula de papallona AVK tipus 75/43	2	16	50 150
2	Rodet de desmuntatge AVK tipus 59/265	inox. 1	16	50 200
3	Cabalímetre Iberconta tipus Hèlix	1	16	50 192
4	Vàlvula de papallona KSB aquisoria (motoritzada)	2	16	200 60
5	Rodet de desmuntatge PHC	inox. 1	16	200 280
6	Vàlvula de papallona BOAX-B (accionament manual + final de carrera)	1	16	700 165
7	Rodet de desmuntatge PHC	inox. 1	16	700 330
8	Vàlvula de papallona AVK tipus 75/43 (accionament manual amb maneta)	1	16	100 127
9	Rodet de desmuntatge AVK tipus 59/265	inox. 1	16	100 200

SIGNAT ELECTRÒNICAMENT PER: ** ALEJANDRO LERMA (R: B64323355) el dia 12/01/2022 a les 18:08:03

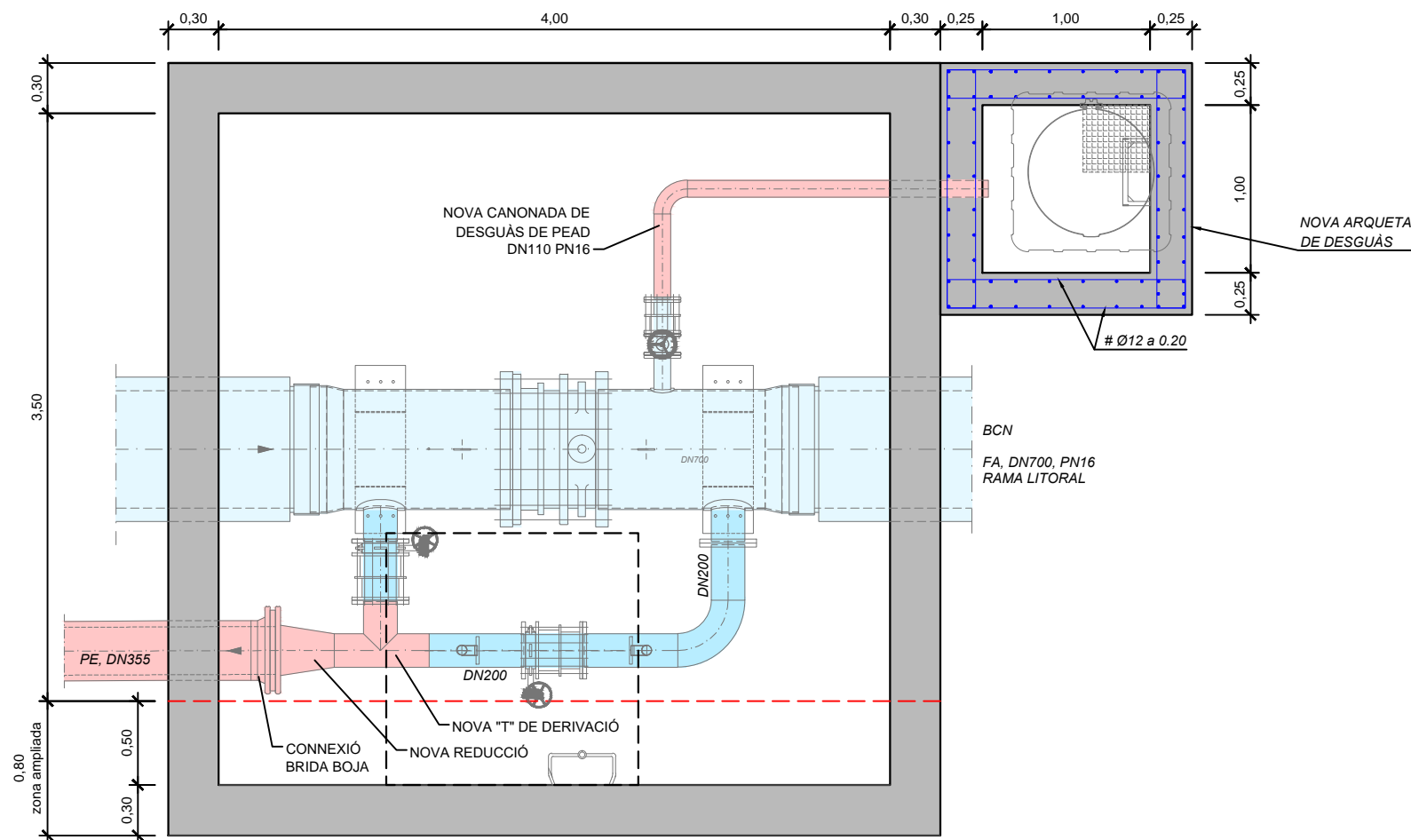
SECCIÓ A-A
Escala 1:40



SECCIÓ B-B
Escala 1:40



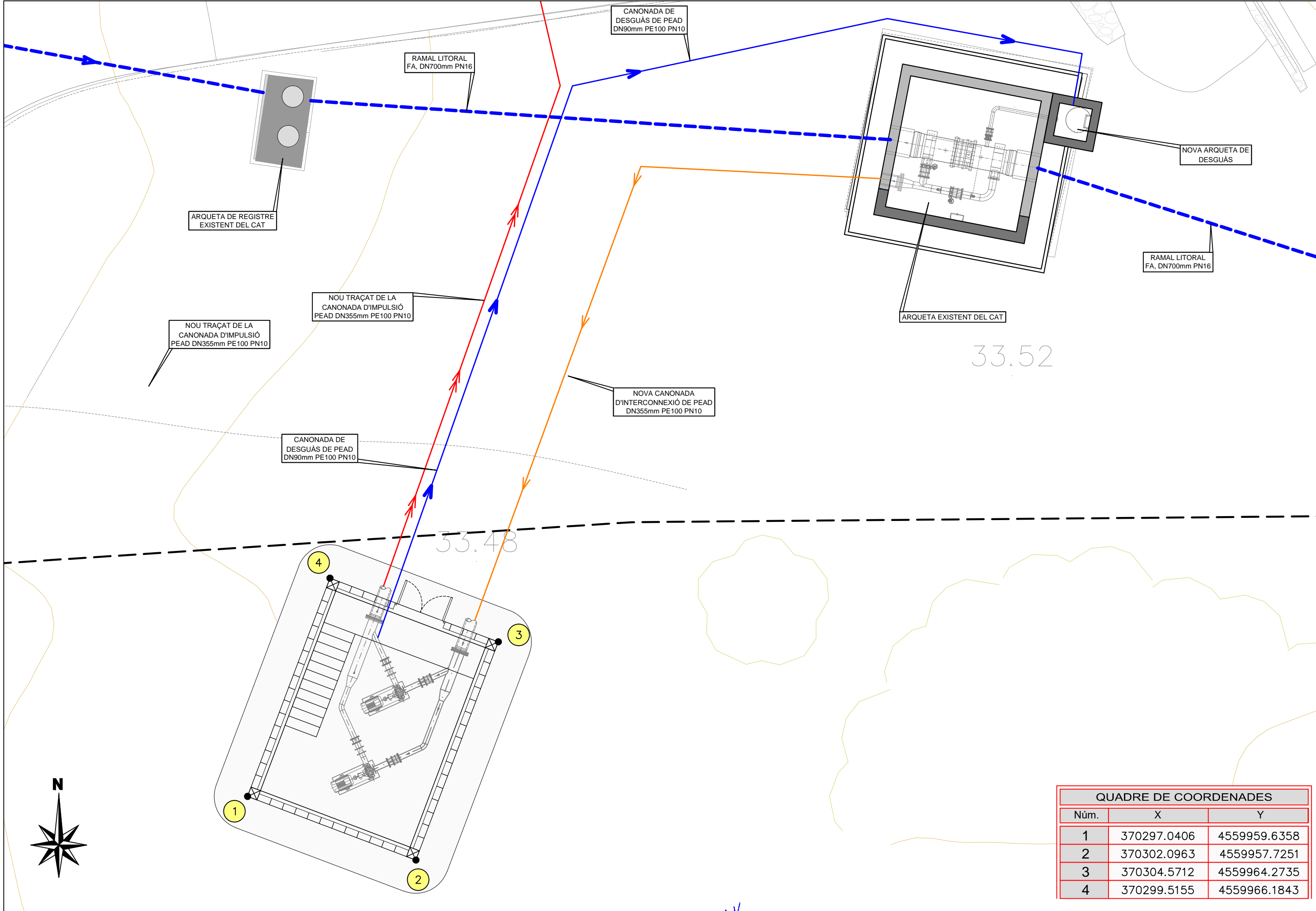
PLANTA
Escala 1:40



SIGNAT ELECTRÒNICAMENT PER: ** ALEJANDRO LERMA (R: B64323355) el dia 12/01/2022 a les 18:08:03

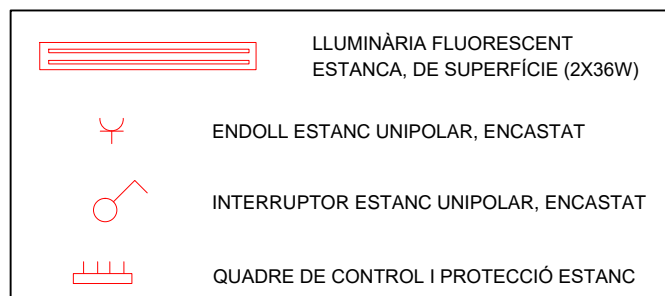
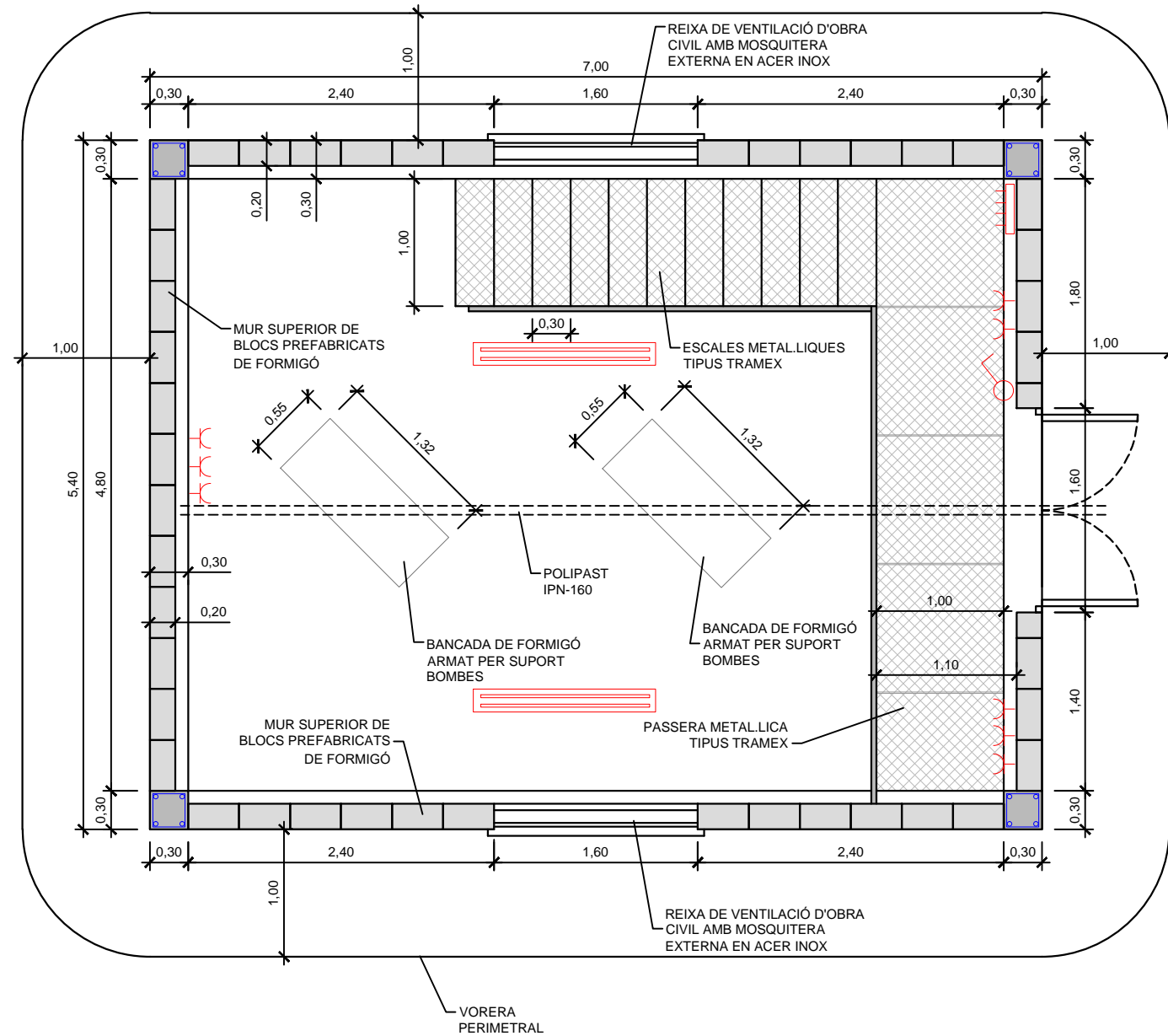
CLAU	2020-0014563	TÍTOL DEL PROJECTE	AVANTPROJECTE DEL PROJECTE DE CONSTRUCCIÓ D'UN NOU DIPÒSIT MUNICIPAL A RODA DE BERA	DATA	AGOST 2021	EL REDACTOR	ALEJANDRO LERMA SÓMEZ E.C.C.P. COL·LEGIAT NÚM. 15.443	DIBUIXAT PER:		ESCALES	1/40	TÍTOL DEL PLÀNOL	ARQUETA EXISTENT DEL CAT ESTAT PROPOSAT	PLÀNOL	6	FULL	3 DE 3
------	--------------	--------------------	---	------	------------	-------------	--	---------------	--	---------	------	------------------	--	--------	---	------	--------

SIGNAT ELECTRÒNICAMENT PER: ** ALEJANDRO LERMA (R: B64323355) el dia 12/01/2022 a les 18:08:03

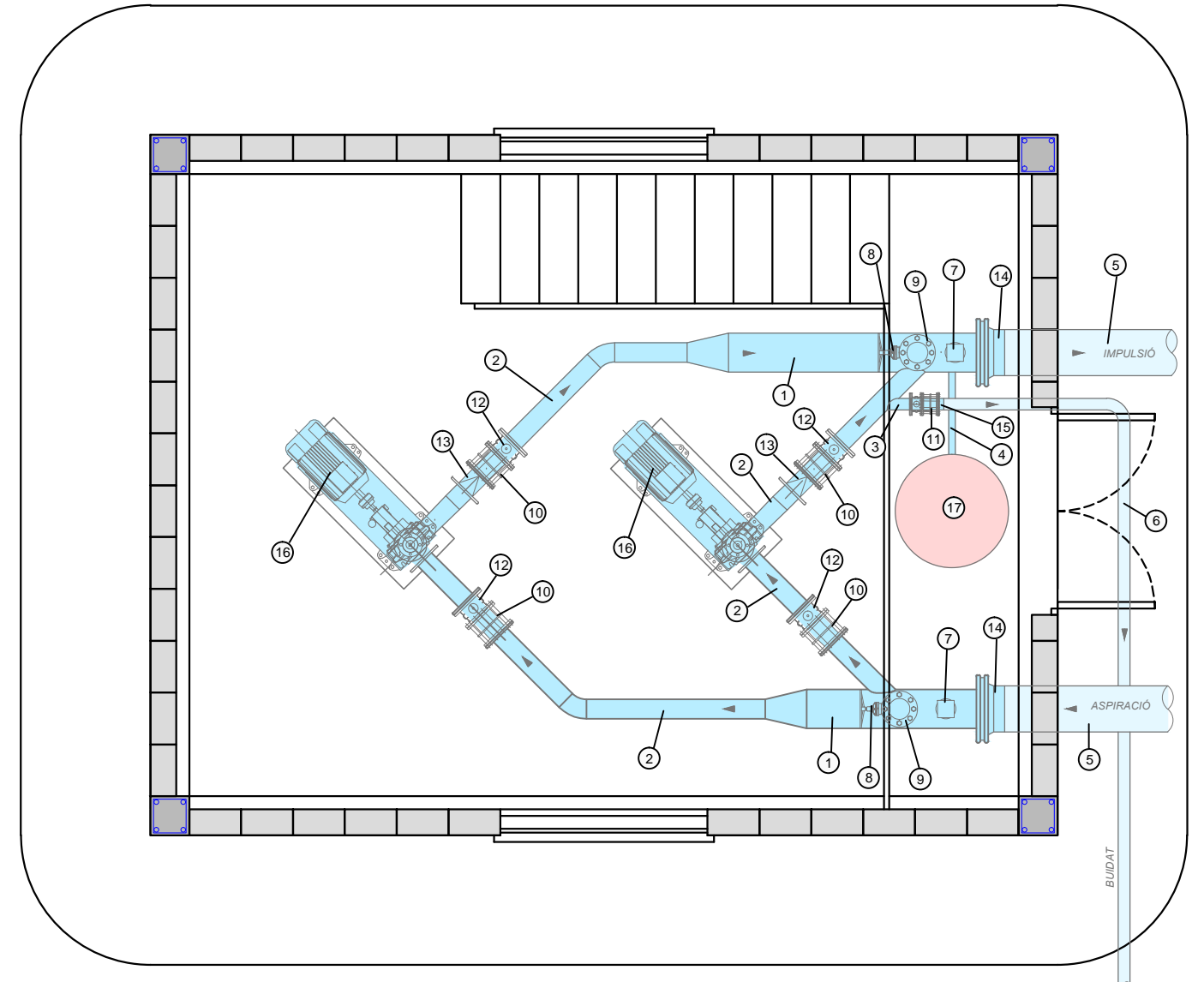


QUADRE DE COORDENADES		
Núm.	X	Y
1	370297.0406	4559959.6358
2	370302.0963	4559957.7251
3	370304.5712	4559964.2735
4	370299.5155	4559966.1843

DEFINICIÓ GEOMÈTRICA I INSTAL·LACIONS



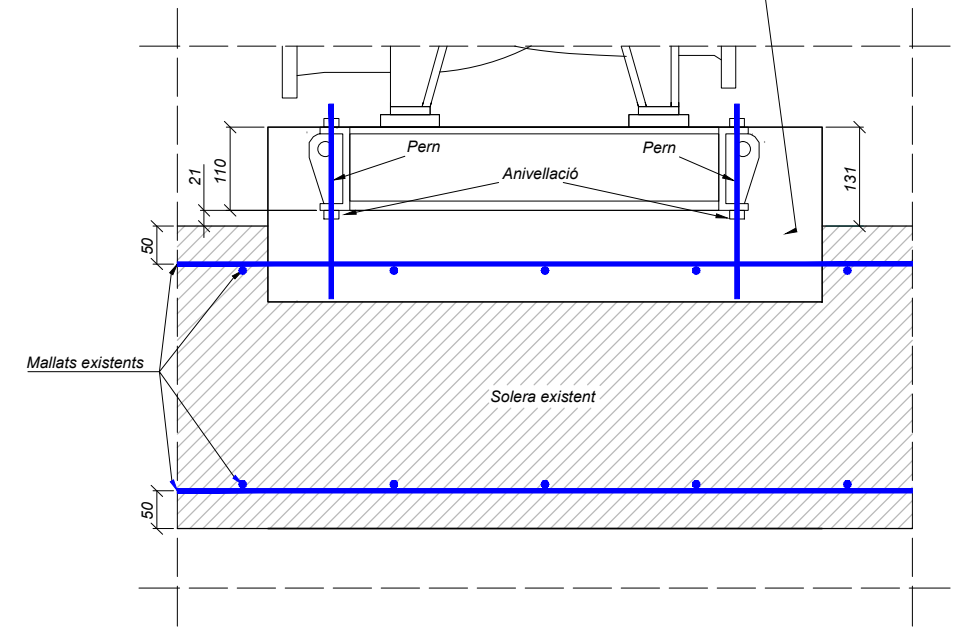
EQUIPAMENTS



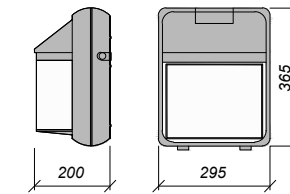
- ① CANONADA D'ACER INOX AISI 316 DE CALDERERIA DN300mm
- ② CANONADA D'ACER INOX AISI 316 DE CALDERERIA DN150mm
- ③ CANONADA D'ACER INOX AISI 316 DE CALDERERIA DN90mm
- ④ CANONADA D'ACER INOX AISI 316 DE CALDERERIA 2"
- ⑤ CANONADA DE PEAD DN355mm PE100 PN10
- ⑥ CANONADA DE PEAD DN90mm PE100 PN10
- ⑦ TRANSDUCTOR DE PRESSIÓ
- ⑧ VÀLVULA COMPORTA TANCAMENT ELÀSTIC DN 3" PN16, BRIDES
- ⑨ VENTOSA TRIFUNCIONAL DN 3" PN16, BRIDES
- ⑩ CARRET TELESCÒPIC DE DESMUNTATGE DN150mm PN16, BRIDES
- ⑪ CARRET TELESCÒPIC DE DESMUNTATGE DN90mm PN16, BRIDES
- ⑫ VÀLVULA PAPALLONA MANUAL DN150mm PN16, BRIDES
- ⑬ VÀLVULA DE RETENCIÓ DN150mm PN16, BRIDES
- ⑭ CONNEXIÓ CANONADA DE PEAD DN355mm, VALONA+BRIDA BOJA
- ⑮ CONNEXIÓ CANONADA DE PEAD DN90mm, VALONA+BRIDA BOJA
- ⑯ BOMBA PER IMPULSIÓ TIPUS ETN 200-150-400
- ⑰ CALDERI ANTIARIET Ø700 DN100

FASES DE FORMIGONAT BANCADES
Escala 1:10 (en mm)

Formigó armat. L'armat es connectarà a l'armat existent de la solera. Abans de qualsevol actuació, es comprovarà in-situ l'estat en el que es troba l'armat existent de la solera

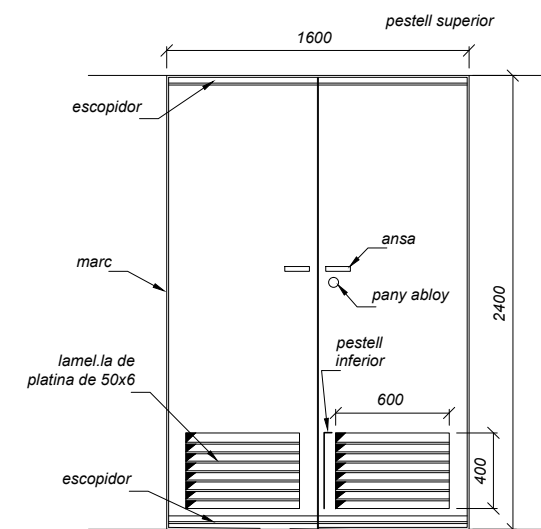


DETALL WALLPACKETTE III
Escala 1:20

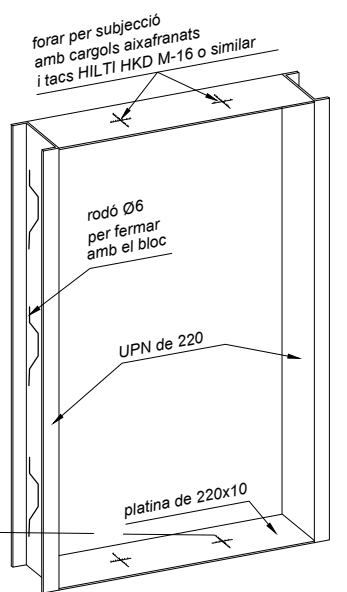


MARC I PORTA ACCÈS CASSETS

ALÇAT PORTA
Escala 1:40 (mides en mm)

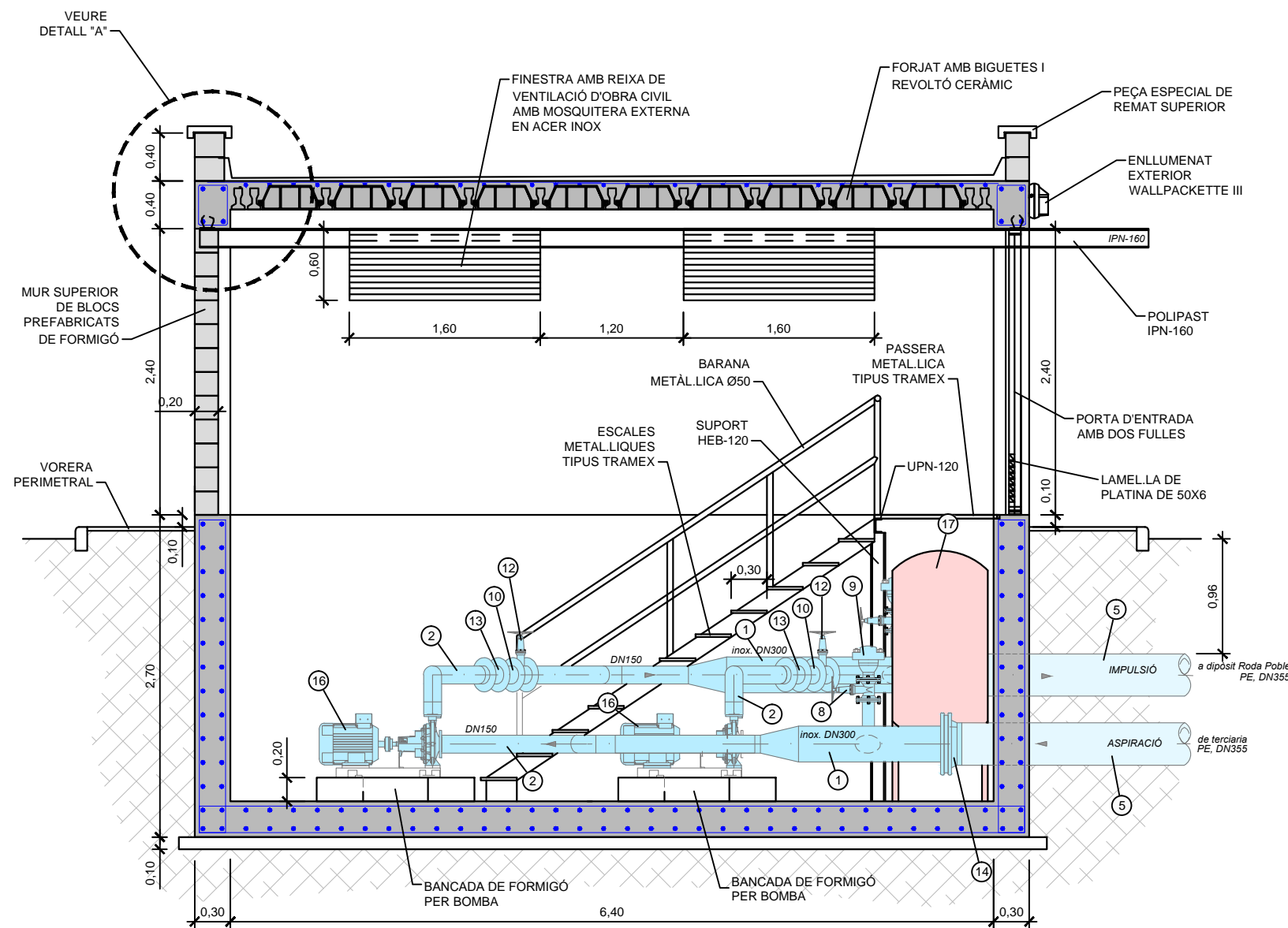


MARC
Fora d'escala

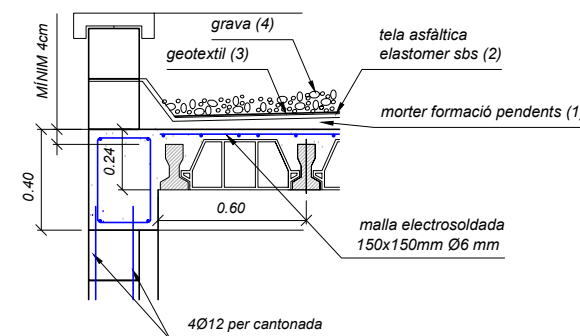


- Escopidor part superior e inferior porta, platina de 50x6
- Tapajunts de 40x6
- Estructura porta amb perfil de 40x40/3mm
- Xapa part exterior de 2mm
- 3 Frontises soldades a cada fulla de 120x16
- Pestell vertical per bloqueig porta oberta (adalt i abaix)

SECCIÓ

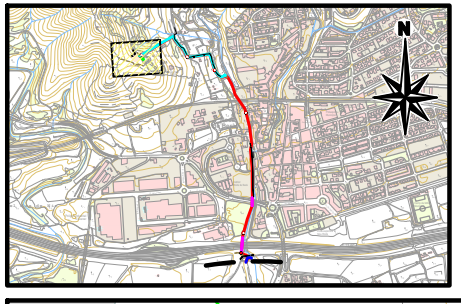


DETALL "A"
Escala 1:30

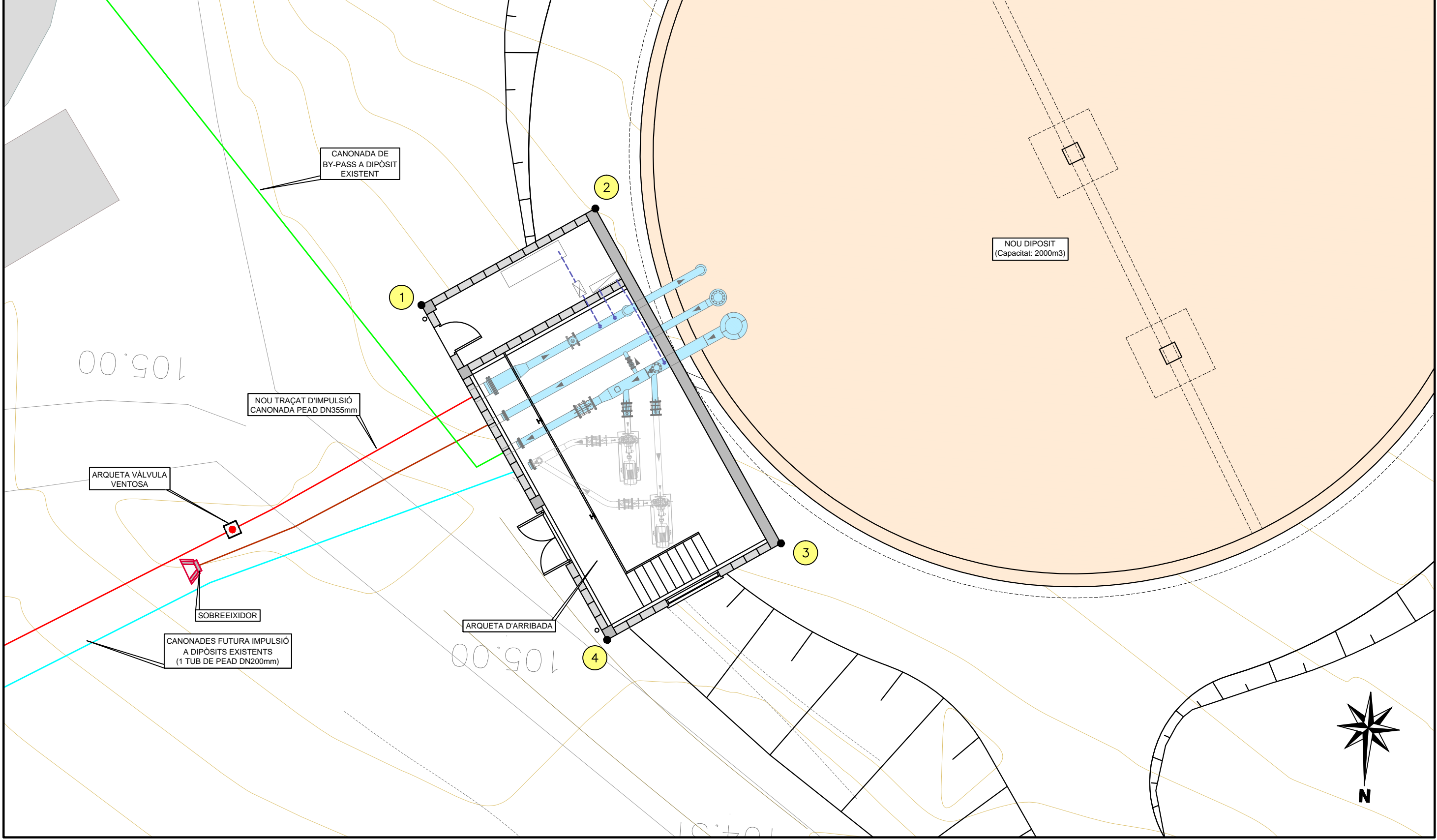


- 1 CANONADA D'ACER INOX AISI 316 DE CALDERERIA DN300mm
- 2 CANONADA D'ACER INOX AISI 316 DE CALDERERIA DN150mm
- 3 CANONADA D'ACER INOX AISI 316 DE CALDERERIA DN90mm
- 4 CANONADA D'ACER INOX AISI 316 DE CALDERERIA 2"
- 5 CANONADA DE PEAD DN355mm PE100 PN10
- 6 CANONADA DE PEAD DN90mm PE100 PN10
- 7 TRANSDUCTOR DE PRESSIÓ
- 8 VÀLVULA COMPORTA TANCAMENT ELÀSTIC DN 3" PN16, BRIDES
- 9 VENTOSA TRIFUNCIONAL DN 3" PN16, BRIDES
- 10 CARRET TELESCÒPIC DE DESMUNTATGE DN150mm PN16, BRIDES
- 11 CARRET TELESCÒPIC DE DESMUNTATGE DN90mm PN16, BRIDES
- 12 VÀLVULA PAPALLONA MANUAL DN150mm PN16, BRIDES
- 13 VÀLVULA DE RETENCIÓ DN150mm PN16, BRIDES
- 14 CONNEXIÓ CANONADA DE PEAD DN355mm, VALONA+BRIDA BOJA
- 15 CONNEXIÓ CANONADA DE PEAD DN90mm, VALONA+BRIDA BOJA
- 16 BOMBA PER IMPULSIÓ TIPUS ETN 200-150-400
- 17 CALDERI ANTIARIET Ø700 DN100mm

SIGNAT ELECTRÒNICAMENT PER: ** ALEJANDRO LERMA (R: B64323355) el dia 12/01/2022 a les 18:08:03



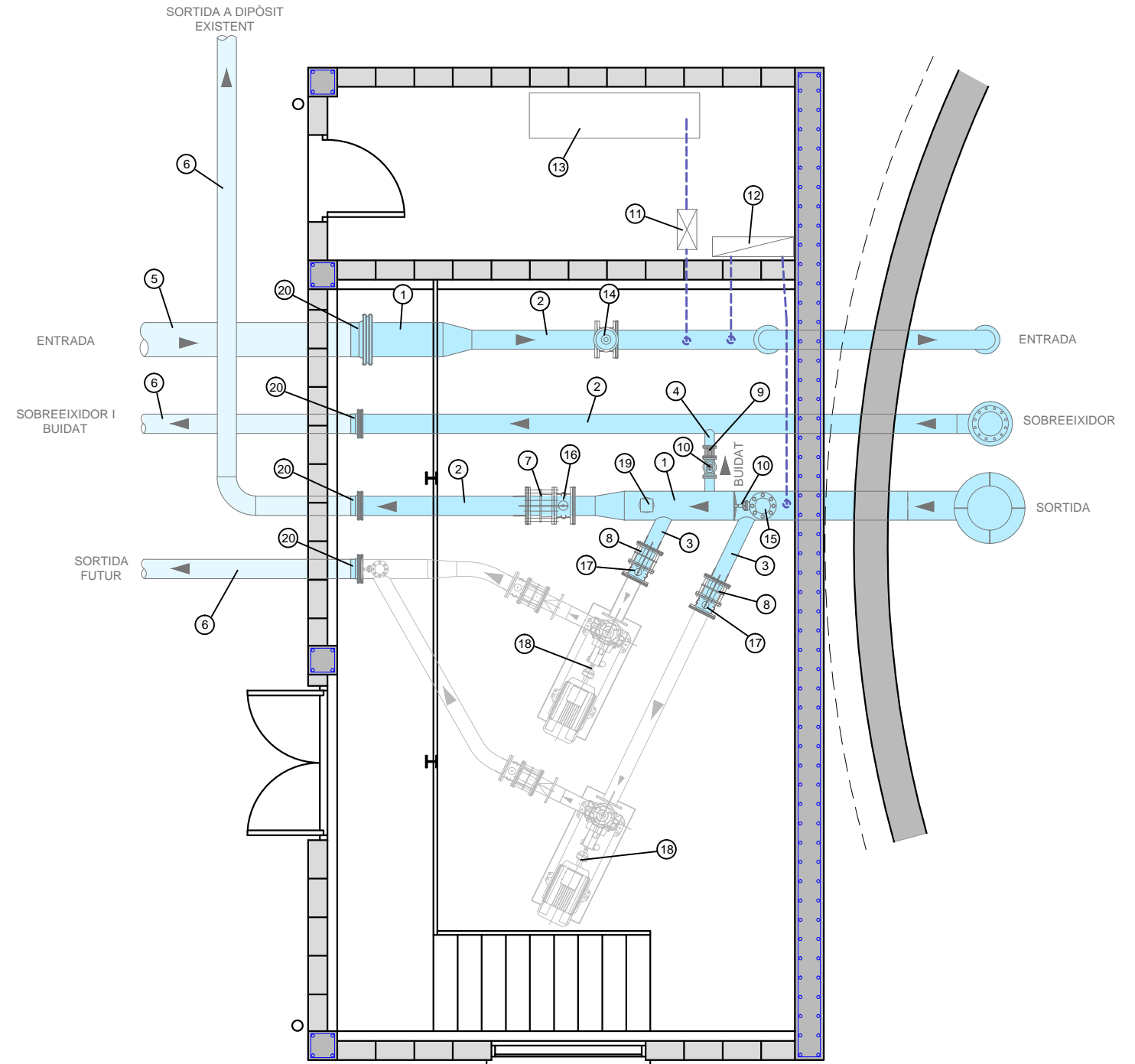
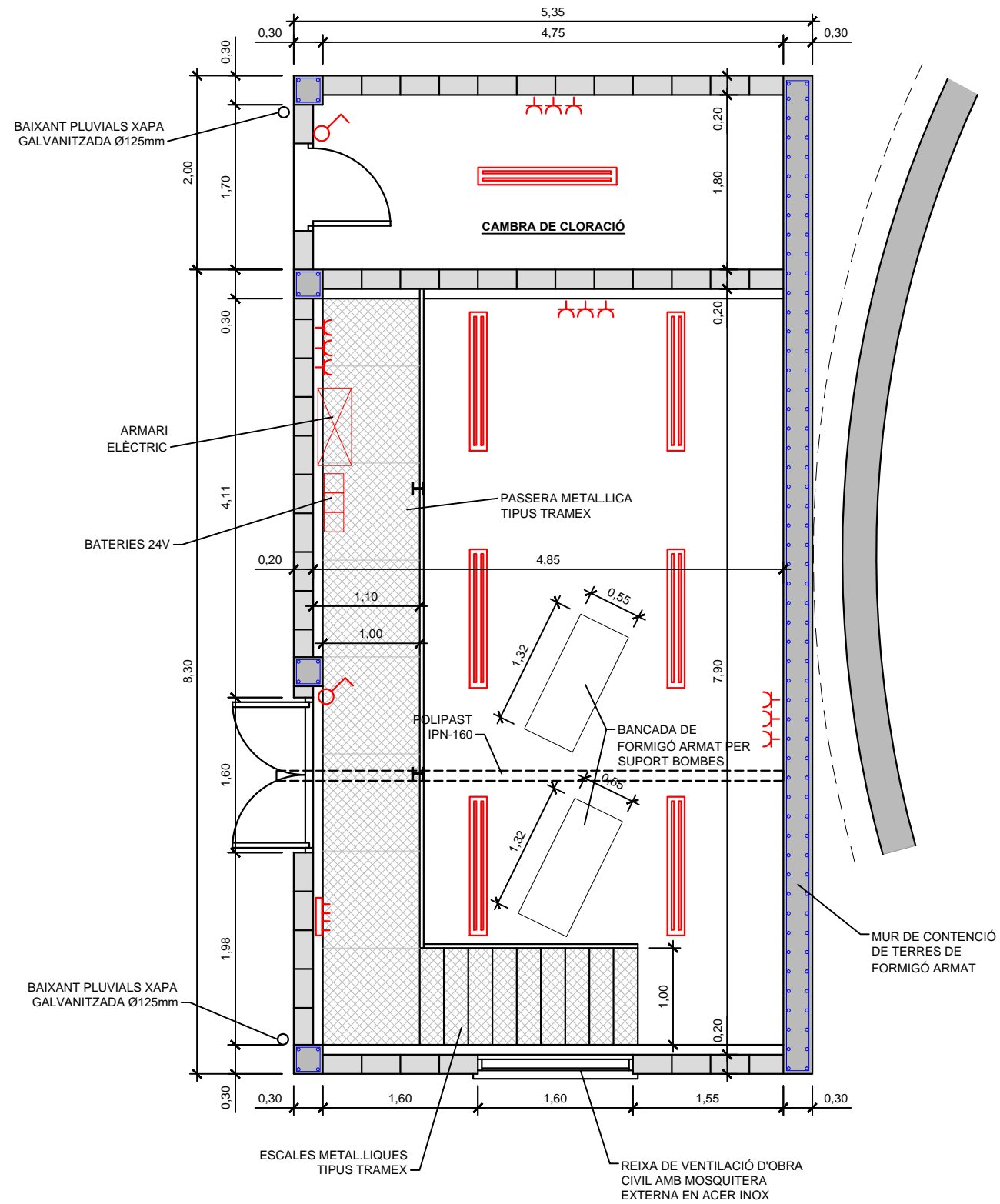
QUADRE DE COORDENADES		
Núm.	X	Y
1	369886.9151	4560769.7186
2	369882.4281	4560766.8050
3	369876.8211	4560775.4398
4	369881.3081	4560778.3534



SIGNAT ELECTRÒNICAMENT PER: ** ALEJANDRO LERMA (R: B64323355) el dia 12/01/2022 a les 18:08:03

DEFINICIÓ GEOMÈTRICA I INSTAL·LACIONS

EQUIPAMENTS



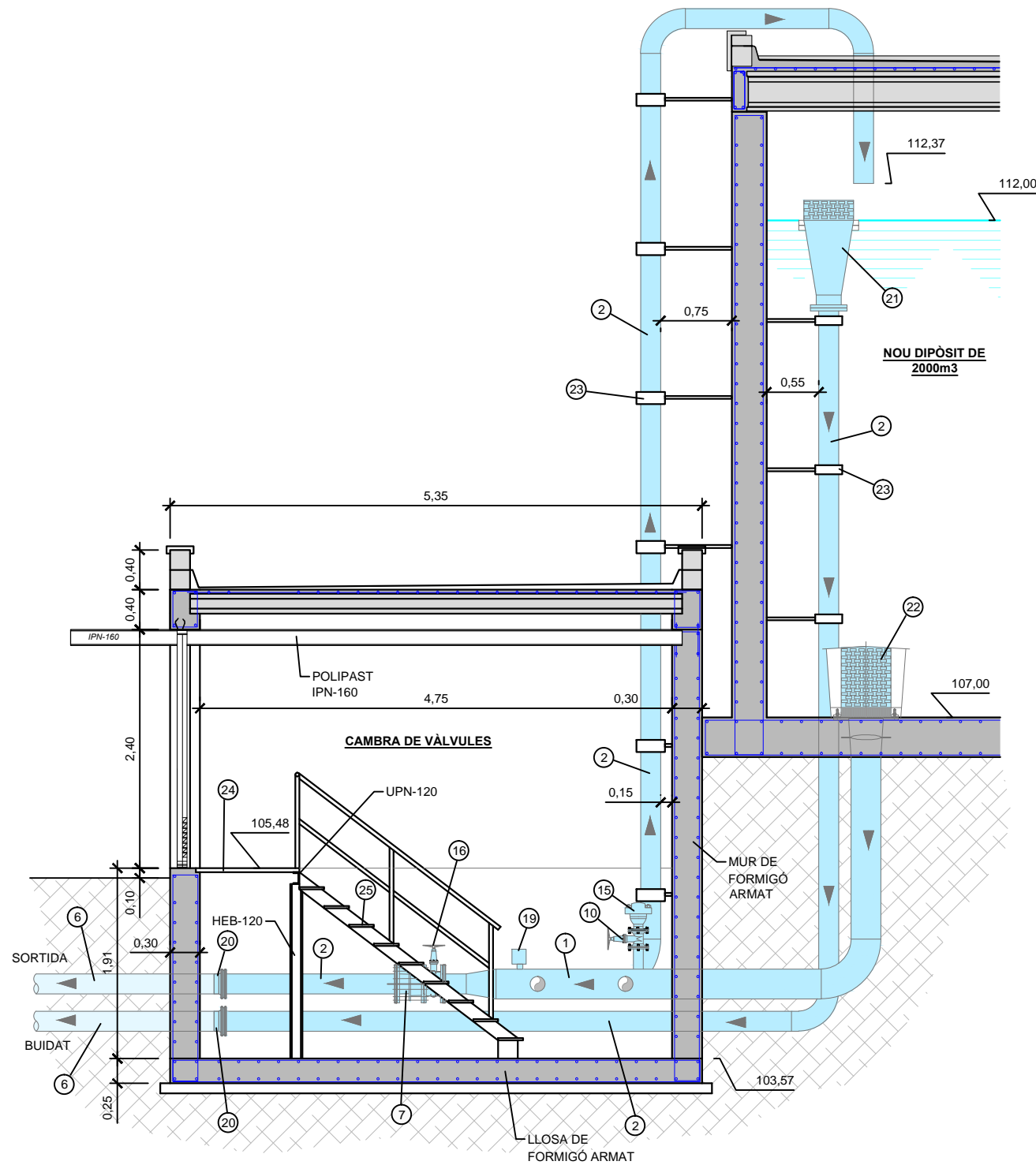
- LLUMINÀRIA FLUORESCENT ESTANCA, DE SUPERFÍCIE (2X36W)
- ENDOLL ESTANC UNIPOLAR, ENCASTAT
- INTERRUPTOR ESTANC UNIPOLAR, ENCASTAT
- QUADRE DE CONTROL I PROTECCIÓ ESTANC

- ① CANONADA D'ACER INOX AISI 316 DN300mm
- ② CANONADA D'ACER INOX AISI 316 DN200mm
- ③ CANONADA D'ACER INOX AISI 316 DN150mm
- ④ CANONADA D'ACER INOX AISI 316 DN100mm
- ⑤ CANONADA DE PEAD DN355mm PE100 PN10
- ⑥ CANONADA DE PEAD DN200mm PE100 PN10
- ⑦ CARRET TELESCOPI DE DESMUNTATGE DN200mm PN16
- ⑧ CARRET TELESCOPI DE DESMUNTATGE DN150mm PN16
- ⑨ CARRET TELESCOPI DE DESMUNTATGE DN100mm PN16
- ⑩ VÀLVULA COMPORTA TANCAMENT ELÀSTIC DN 3" PN16
- ⑪ BOMBA DOSIFICADORA TPG 603
- ⑫ CONTROLADOR DE CLOR
- ⑬ DIPÒSIT DE CLOR
- ⑭ CABALÍMETRE ELECTROMAGNÈTIC DN200mm
- ⑮ VENTOSA TRIFUNCIONAL DN 3" PN16
- ⑯ VÀLVULA PAPALLONA MANUAL DN200mm PN16
- ⑰ VÀLVULA PAPALLONA MANUAL DN150mm PN16
- ⑱ FUTUR EMPLAÇAMENT BOMBES
- ⑲ TRANSDUCTOR DE PRESSIÓ
- ⑳ CONNEXIÓ CANONADA DE PEAD, VALONA+BRIDA BOJA

SIGNAT ELECTRÒNICAMENT PER: ALEJANDRO LERMA (R: B64323355) el dia 12/01/2022 a les 18:08:03

SECCIÓ A-A

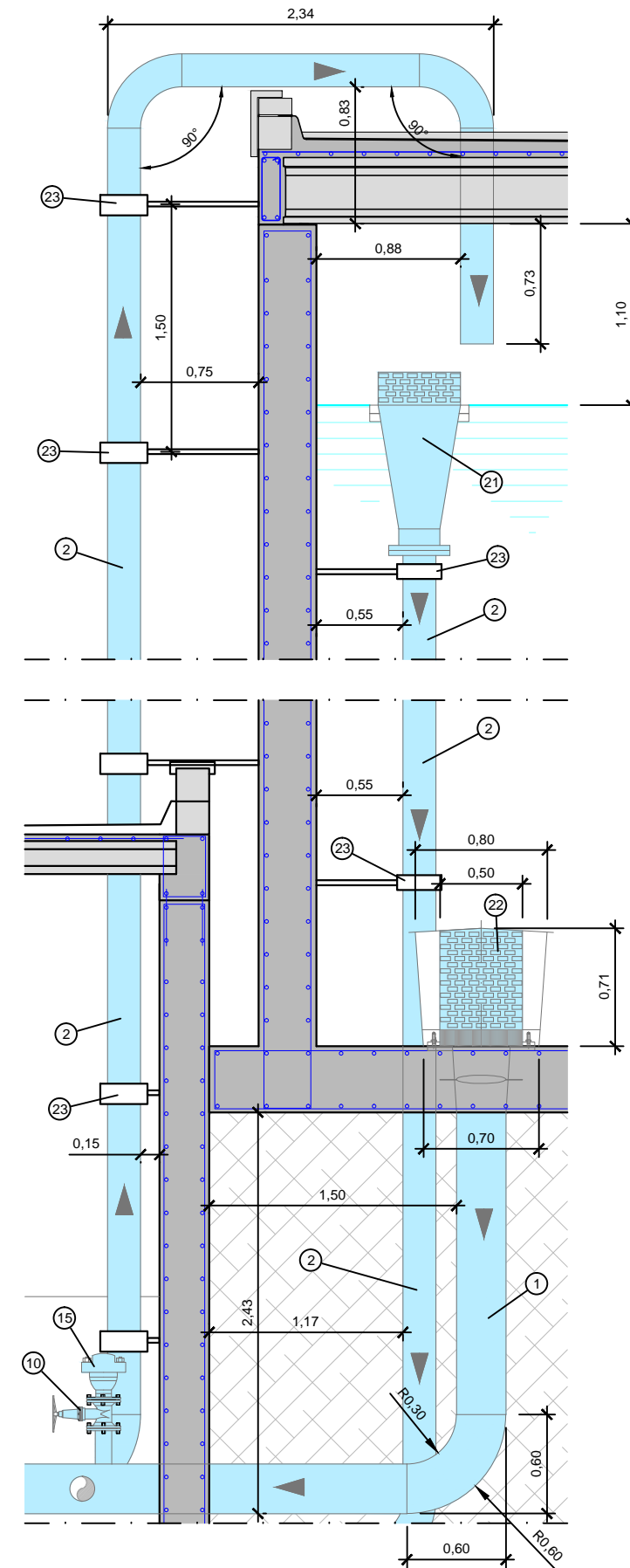
Escala 1/60



- | | |
|---|--|
| ① CANONADA D'ACER INOX AISI 316 DN300mm | ⑱ TRANSDUCTOR DE PRESSIÓ |
| ② CANONADA D'ACER INOX AISI 316 DN200mm | ⑳ CONNEXIÓ CANONADA DE PEAD, VALONA+BRIDA BOJA |
| ⑥ CANONADA DE PEAD DN200mm PE100 PN10 | ㉑ SOBREEIXIDOR AMB CON DE REDUCCIÓ I FILTRE D'ACER GALVANITZAT |
| ⑦ CARRET TELESCOPI DE DESMUNTATGE DN200mm PN16 | ㉒ SORTIDA AMB CARXOFA AMB FILTRE D'ACER GALVANITZAT |
| ⑩ VÀLVULA COMPORTA TANCAMENT ELÀSTIC DN 3" PN16 | ㉓ SUPORT METÀL·LIC PER CANONADA PARET VERTICAL |
| ⑮ VENTOSA TRIFUNCIÓAL DN 3" PN16 | ㉔ PASSERA METÀL·LICA TIPUS TRAMEX |
| ⑯ VÀLVULA PAPANONA MANUAL DN200mm PN16 | ㉕ ESCALES METÀL·LIQUES TIPUS TRAMEX |

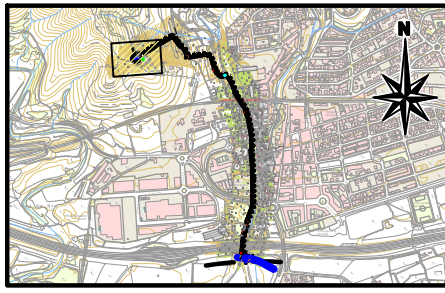
DETALL ENTRADES I SORTIDES

Escala 1/40

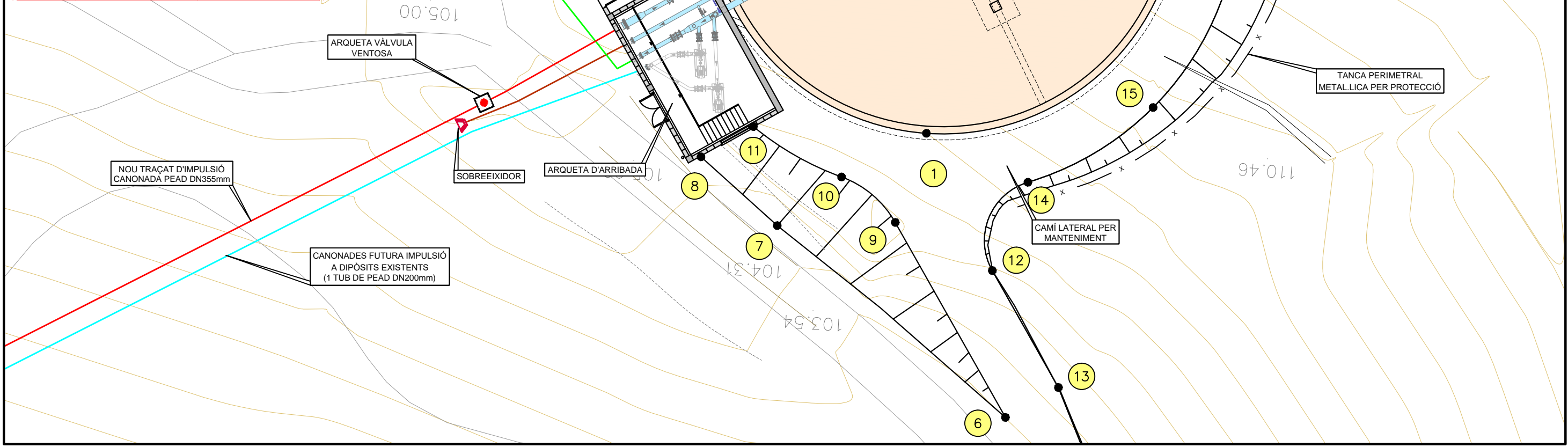


SIGNAT ELECTRÒNICAMENT PER: ** ALEJANDRO LERMA (R: B64323355) el dia 12/01/2022 a les 18:08:03

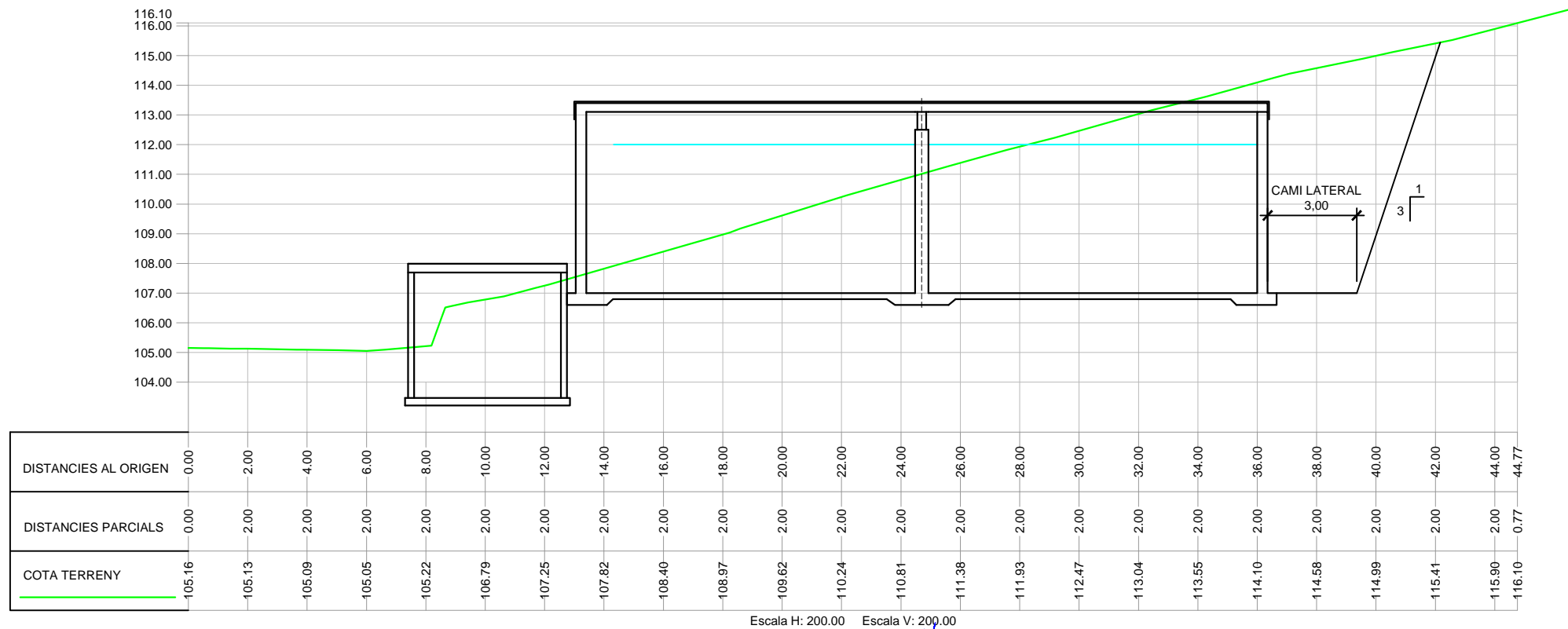
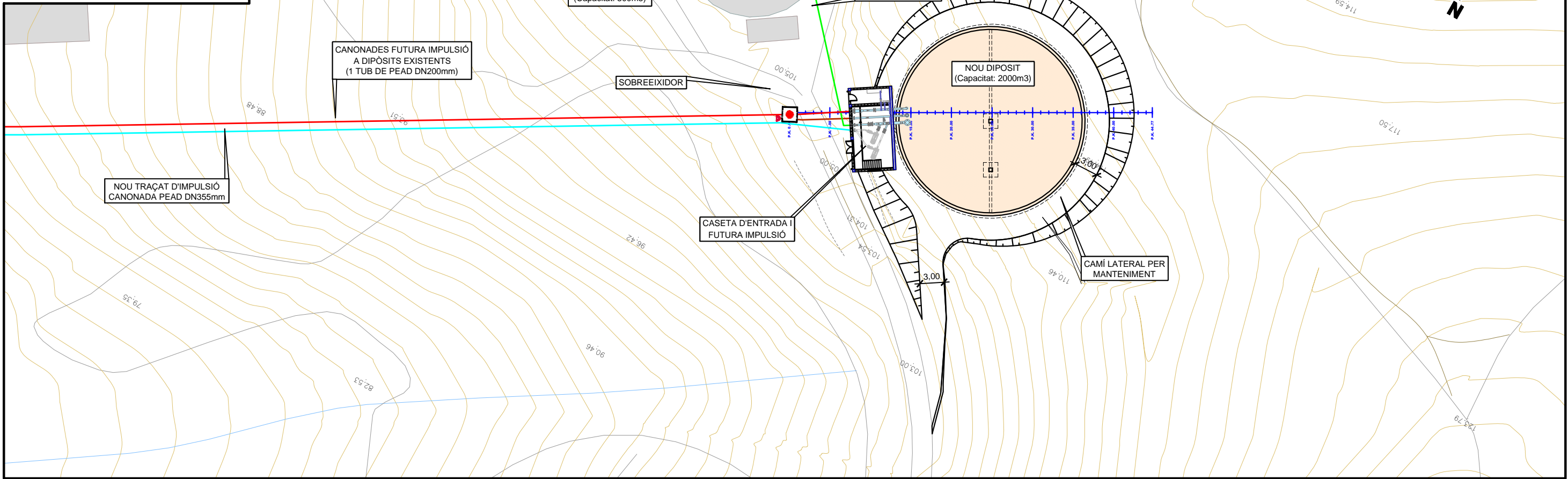
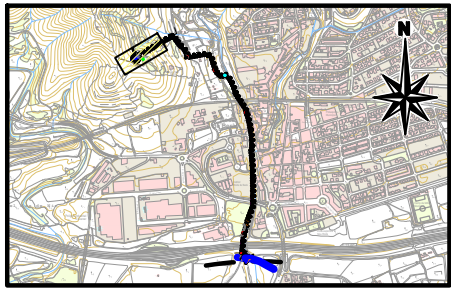
	CLAU: 2020-0014563 TÍTOL DEL PROJECTE: AVANTPROJECTE DEL PROJECTE DE CONSTRUCCIÓ D'UN NOU DIPÒSIT MUNICIPAL A LA RODA DE BERA DATA: AGOST 2021	EL REDACTOR: ALEJANDRO LERMA SÓMEZ E.C.C.P. COL·LEGIAT NÚM. 15.443	DIBUIXAT PER: COMPROVAT:	ESCALES: 1/60	TÍTOL DEL PLÀNOL: ARQUETA D'ARRIBADA SECCIÓ I DETALLS	PLÀNOL: 8	FULL: 3 DE 3
--	--	---	-----------------------------	---------------	---	-----------	--------------



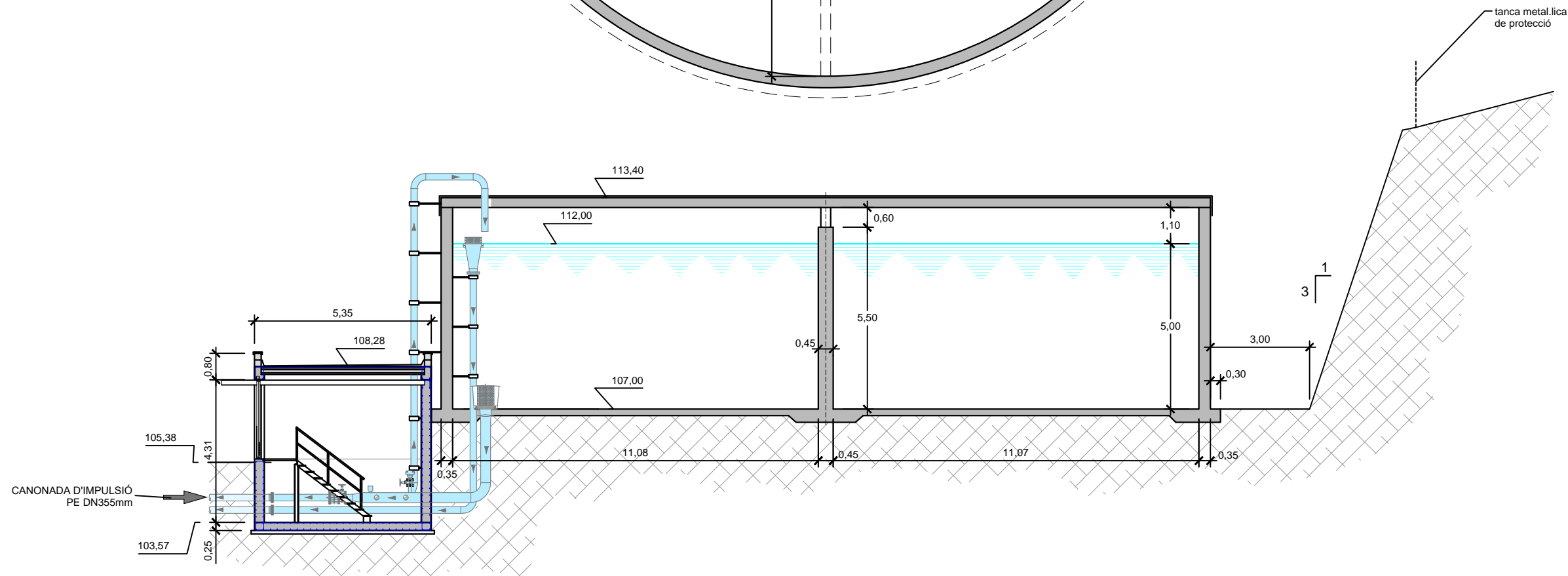
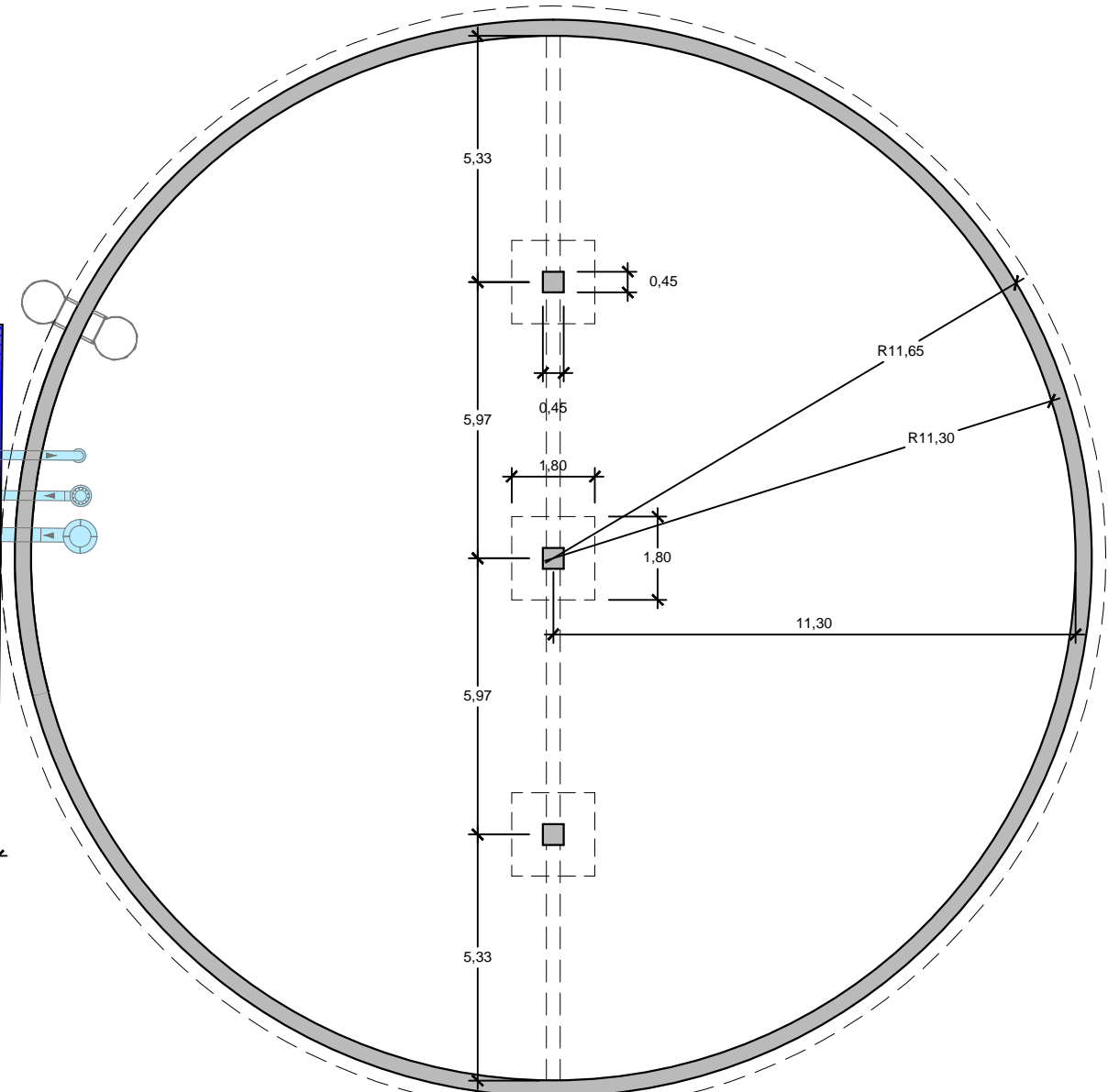
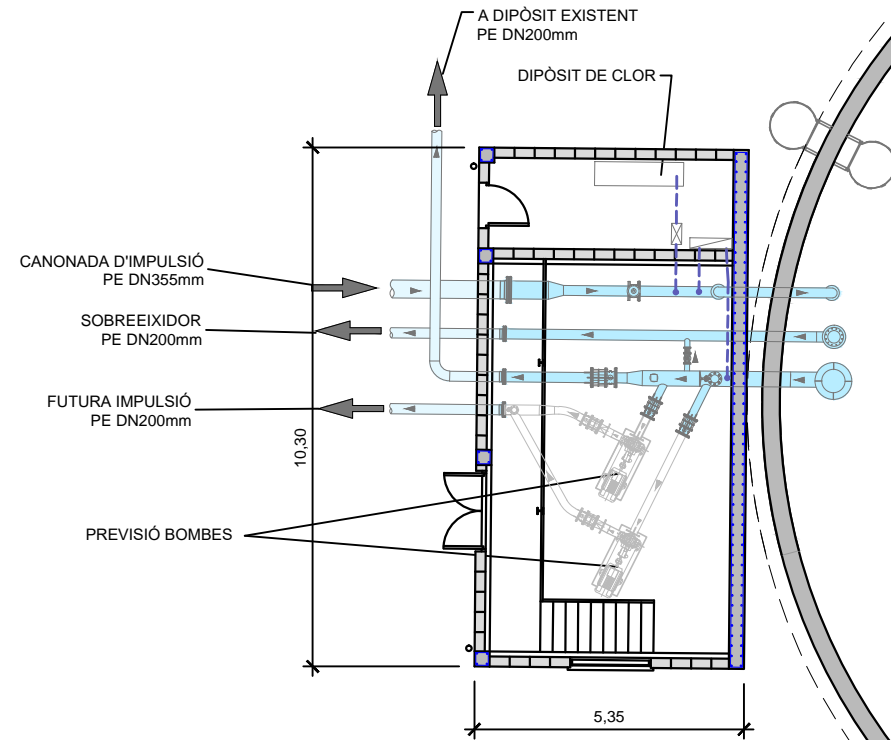
QUADRE DE COORDENADES		
Núm.	X	Y
1	369869.7048	4560776.0873
2	369858.0548	4560764.4373
3	369869.7048	4560752.7873
4	369881.3548	4560764.4373
5	369869.7048	4560764.4373
6	369864.8411	4560789.7883
7	369876.7237	4560781.1363
8	369880.7103	4560778.0129
9	369870.9292	4560780.5753
10	369873.7277	4560778.5241
11	369878.2357	4560776.3472
12	369865.9891	4560782.6095
13	369862.3382	4560788.1343
14	369864.5432	4560778.1479
15	369858.6406	4560774.0397
16	369855.2771	4560761.8943
17	369862.5877	4560751.6322
18	369874.7249	4560750.6743
19	369882.9653	4560758.2100



SIGNAT ELECTRÒNICAMENT PER: ** ALEJANDRO LERMA (R: B64323355) el dia 12/01/2022 a les 18:08:03



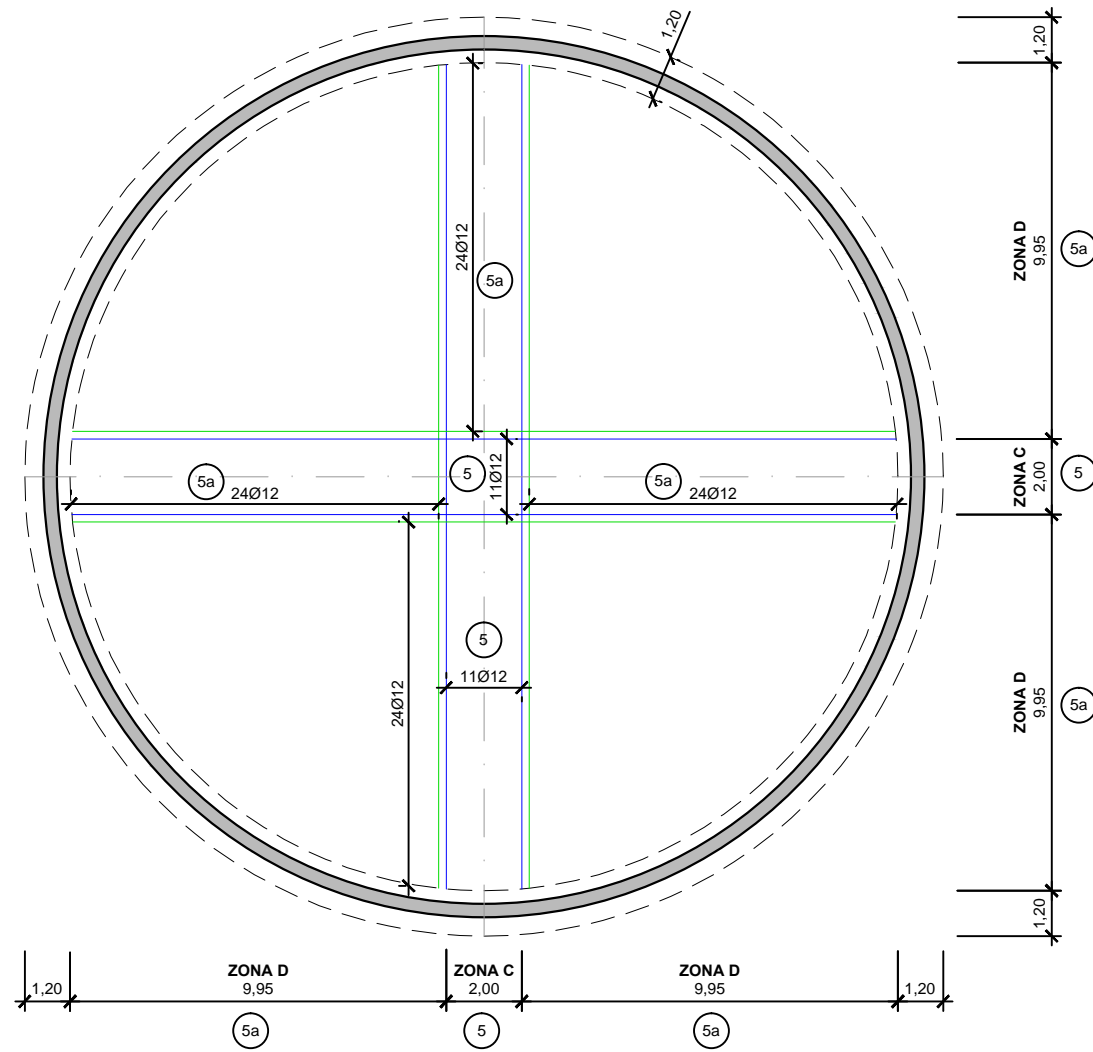
SIGNAT ELECTRÒNICAMENT PER: ** ALEJANDRO LERMA (R: B64323355) el dia 12/01/2022 a les 18:08:03



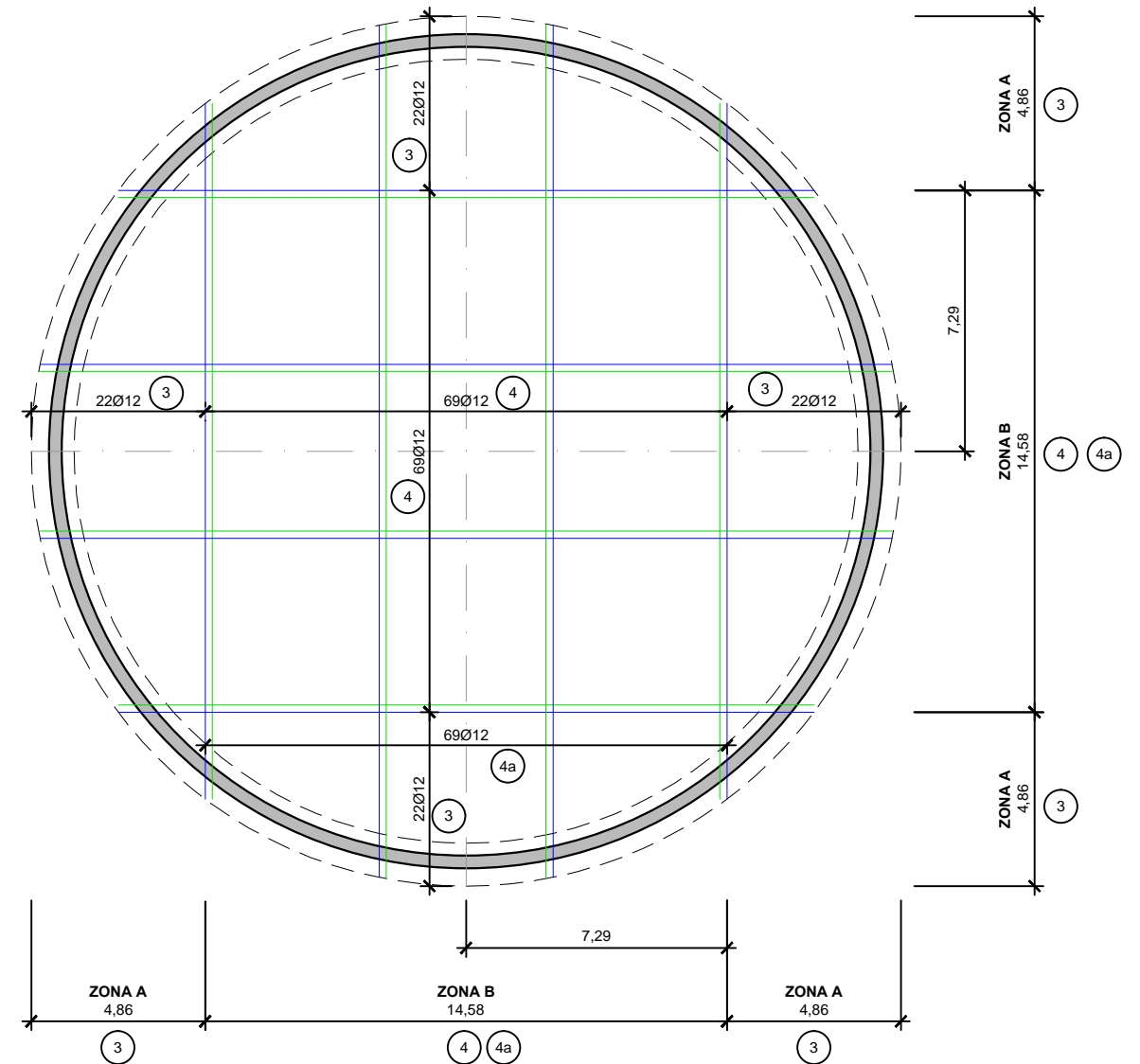
SIGNAT ELECTRÒNICAMENT PER: ** ALEJANDRO LERMA (R: B64323355) el dia 12/01/2022 a les 18:08:03

CLAU	2020-0014563	TÍTOL DEL PROJECTE	AVANTPROJECTE DEL PROJECTE DE CONSTRUCCIÓ D'UN NOU DIPÒSIT MUNICIPAL A RODA DE BERA	DATA	AGOST 2021	EL REDACTOR	ALEJANDRO LERMA SÓMEZ E.C.C.P. COL·LEGIAT NÚM. 15.443	DIBUIXAT PER:		ESCALES	1/150	TÍTOL DEL PLÀNOL	NOU DIPÒSIT PLANTA I SECCIÓ	PLÀNOL	9	FULL	3 DE 10
------	--------------	--------------------	---	------	------------	-------------	--	---------------	--	---------	-------	------------------	--------------------------------	--------	---	------	---------

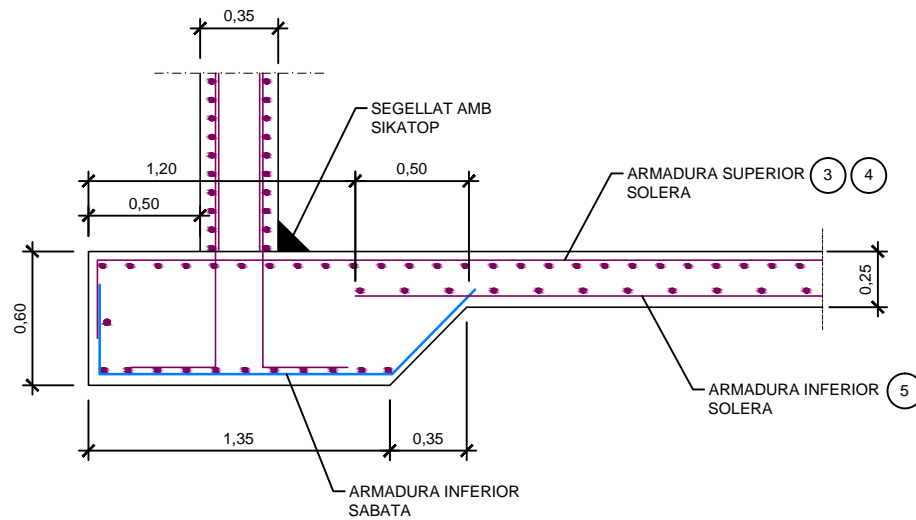
ARMADURA INFERIOR SOLERA



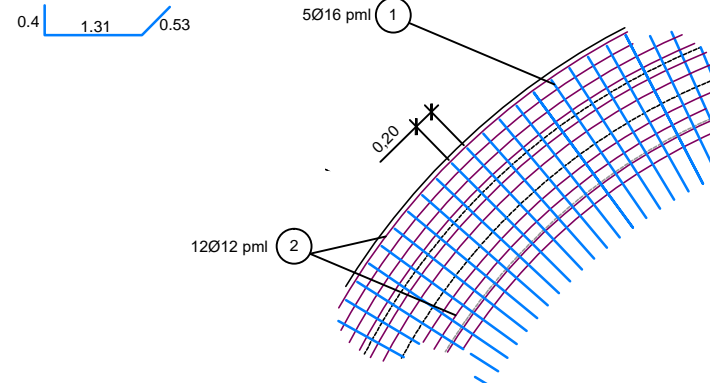
ARMADURA SUPERIOR SOLERA



SECCIÓ SABATA MUR LATERAL



DETALL A ARMADURA INFERIOR SABATA



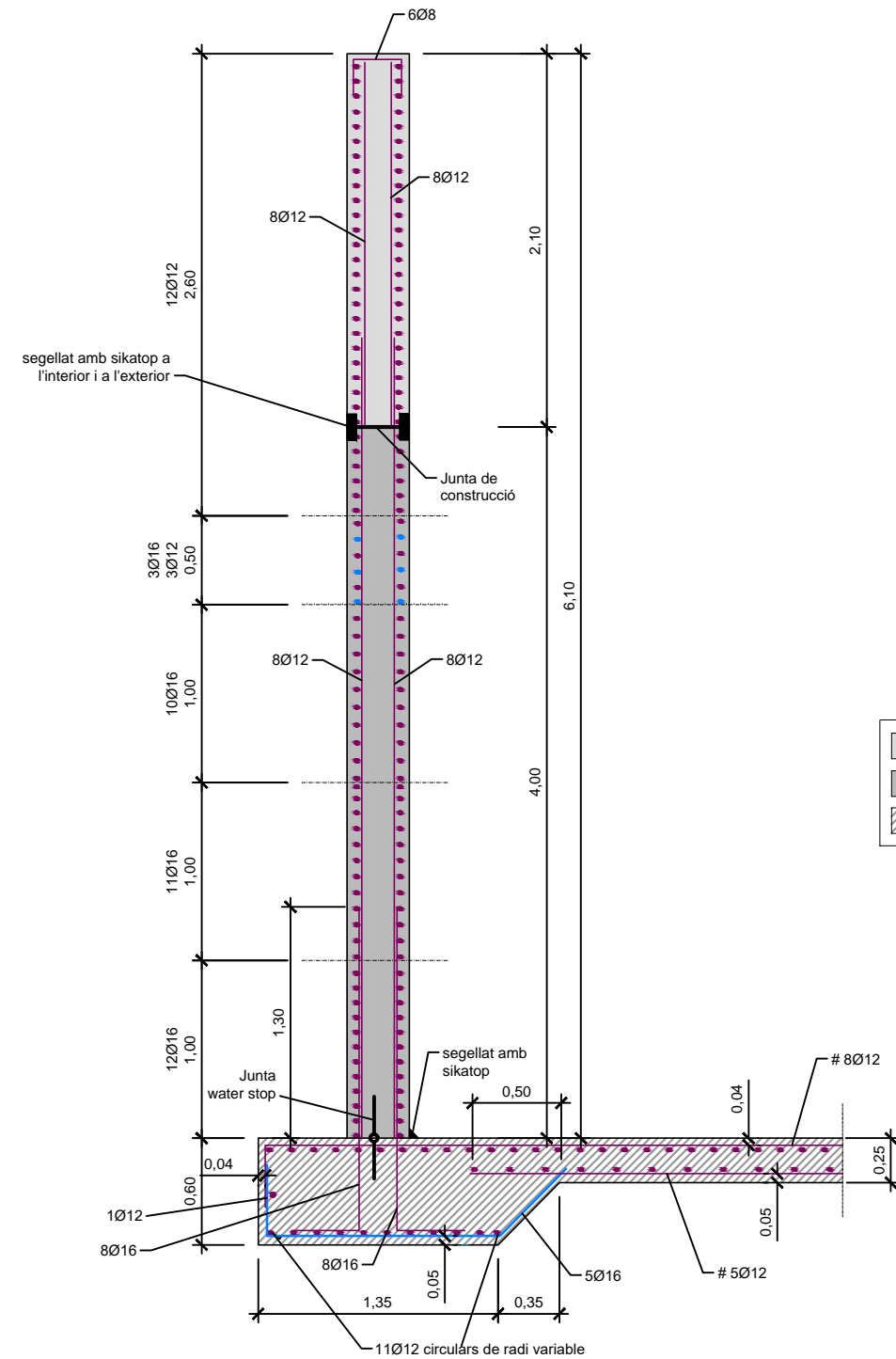
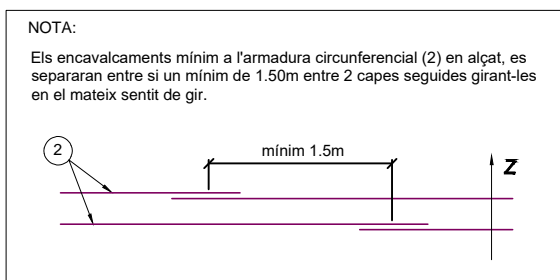
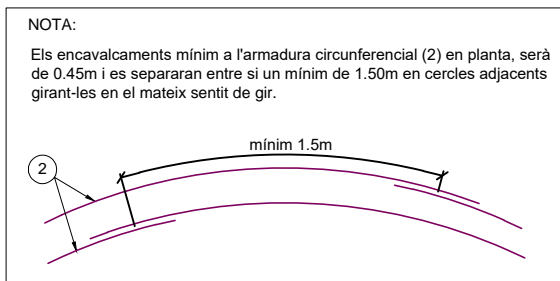
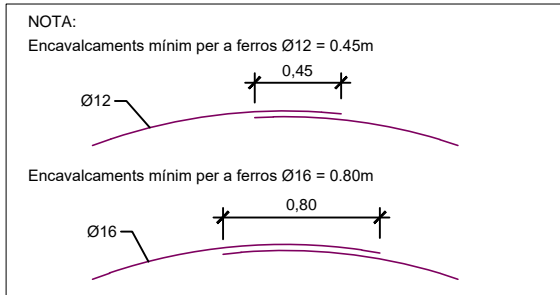
NOTA:
Els encavalcaments de la posició 4 serà de almenys 45cm i aniran alternats

FORMIGONS DIPÒSIT	
1.- FORMIGONS	En massa tipus HM 20 Per armar tipus HA-30/B/25/IV Relació aigua/ciment = 0.50
2.- ACERS	Per armar tipus B:500s (fyk=500 Mpa)
3.- TIPUS DE CONTROL	Formigons: Estadístic mitjançant provetes en obra Acer: Normal Execució: Normal
4.- COEFICIENTS DE SEGURETAT	Y _C = 1.5 Y _S = 1.15 Y _F = 1.6

RECOBRIMENT ARMADURES NOMINALS
En soleres: 5cm La resta: 4cm

SIGNAT ELECTRÒNICAMENT PER: ** ALEJANDRO LERMA (R: B64323355) el dia 12/01/2022 a les 18:08:03

SECCIÓ MUR LATERAL



FORMIGONS DIPÒSIT									
1.- FORMIGONS	En massa tipus HM 20 Per armar tipus HA-30/B/25/IV+Qa Relació aigua/ciment = 0.50								
2.- ACERS	Per armar tipus B:500s (fyk>500 Mpa)								
3.- TIPUS DE CONTROL	Formigons: Estadístic mitjançant provetes en obra Acer: Normal Execució: Normal								
4.- COEFICIENTS DE SEGURETAT	<table border="1"> <tr> <td>$\gamma_c = 1.5$</td> <td>RECOBRIMENT ARMADURES</td> </tr> <tr> <td>$\gamma_s = 1.15$</td> <td>NOMINALS</td> </tr> <tr> <td>$\gamma_f = 1.6$</td> <td>En soleres: 5cm</td> </tr> <tr> <td></td> <td>La resta: 4cm</td> </tr> </table>	$\gamma_c = 1.5$	RECOBRIMENT ARMADURES	$\gamma_s = 1.15$	NOMINALS	$\gamma_f = 1.6$	En soleres: 5cm		La resta: 4cm
$\gamma_c = 1.5$	RECOBRIMENT ARMADURES								
$\gamma_s = 1.15$	NOMINALS								
$\gamma_f = 1.6$	En soleres: 5cm								
	La resta: 4cm								

3ª FASE DE FORMIGONAT
2ª FASE DE FORMIGONAT
1ª FASE DE FORMIGONAT

SIGNAT ELECTRÒNICAMENT PER: ALEJANDRO LERMA (R: B64323355) el dia 12/01/2022 a les 18:08:03

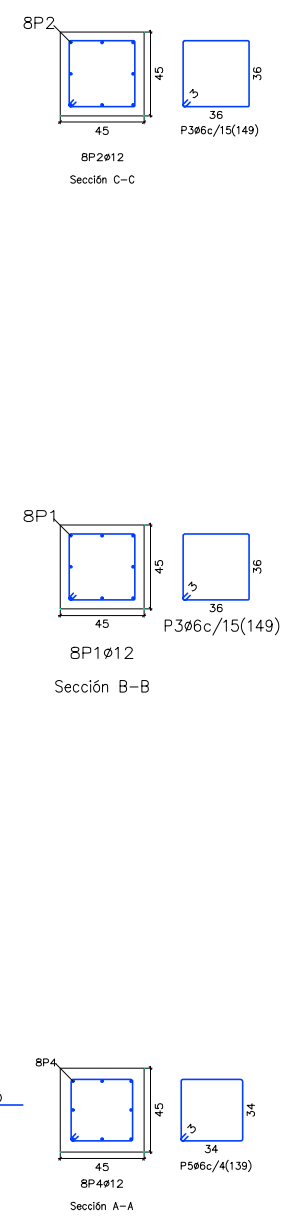
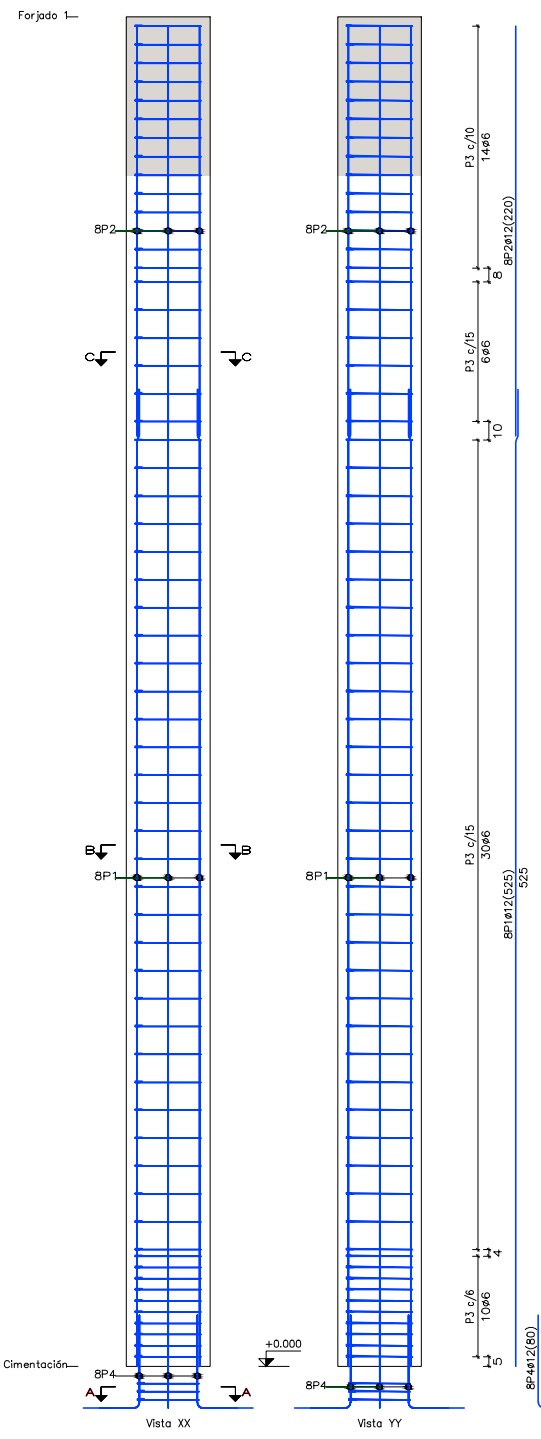
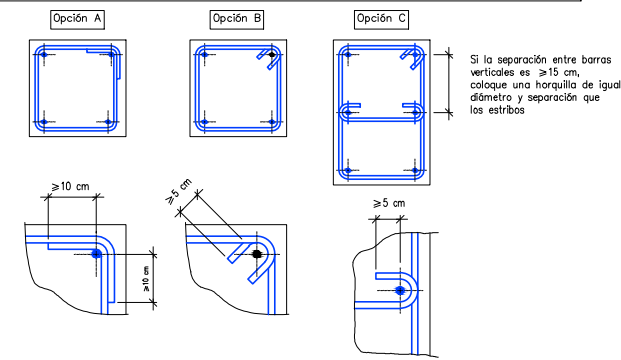


Tabla de estribos para pilares y detalles de cierre.



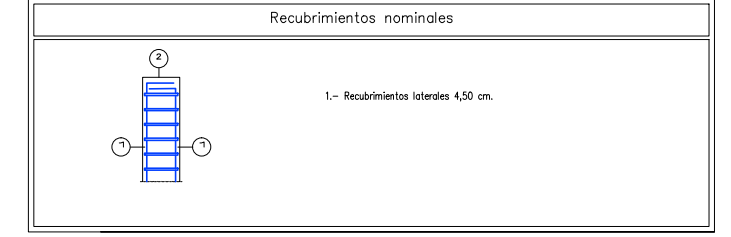
(ØL) Diámetro de la armadura longitudinal vertical, en mm	(Øe) Diámetro del estribo, en mm	S, en mm
12	6	15
14	6	20
16	6	20
20	6	25
25	8	30

Notas:
 En caso de pilares armados con diferentes diámetros se debe adaptar el valor de ØL menor para la separación y el mayor para el diámetro del estribo.
 Con esfuerzos horizontales y en zona sísmica se debe concentrar cercos:
 En cabeza de pilar, en una longitud de 50 cm a una separación 5 cm ≤ S' ≤ 10 cm.
 En arranque, en la longitud de solape, con un mínimo de 50 cm, a una separación S' ≤ 7 cm

Elemento	Pos.	Diám.	No.	Esquema (cm)	Long. (cm)	Total (cm)	Peso 400 S, Ys=1.15 (kg)
1	#12	8	497	25	525	4200	37.3
2	#12	8	220	220	220	1760	15.6
3	#6	60	149	36	8940	19.8	
4	#12	8	80	640	80	640	5.7
5	#6	3	139	417	139	417	0.9
Total=100%							67.2
							1831.2
							438.7
							1354.5
Total:							1831.2

Resumen Acero Pilares	Long. total (m)	Peso+10% (kg)	Total
B 400 S, Ys=1.15 Ø6	1965.0	480	
Ø12	1386.0	1354	1834

Materiales	Hormigón					Acero			
	Nivel Control	Coef. Ponde.	Tipo	Consistencia	Tamaño máx. órido	Exposición Ambiente	Nivel Control	Coef. Ponde.	Tipo
Elemento Zona/Planta	Estadístico	γ c=1.50	HA-30	Banda (8-9 cm)	12/15 mm	IV	Normal	γ s=1.15	B-400-S
Ejecución (Acciones)	Normal	γ c=1.50					Adaptado a la Instrucción EHE		
Exposición/ambiente	Terreno		Terreno protegido u hormigón de limpieza		I	IIa	IIb	IV	
Recubrimientos nominales (mm)	80		Ver Exposición/Ambiente		30	35	40	45	



Máxima relación agua/cemento y mínimo contenido de cemento

Parámetro de dosificación	Tipo de hormigón	Clase de exposición												
		I	IIa	IIb	IIIa	IIIb	IIIc	IV	Ga	Gb	Gc	H	F	E
Máxima relación a/c	Masa	0,85	-	-	-	-	-	-	0,50	0,50	0,45	0,55	0,50	0,50
	Armado	0,85	0,80	0,85	0,50	0,50	0,45	0,50	0,50	0,50	0,45	0,55	0,50	0,50
	Pretensado	0,60	0,60	0,55	0,50	0,45	0,45	0,50	0,45	0,45	0,55	0,50	0,50	0,50
Mínimo contenido de cemento (Kg/m ³)	Masa	200	-	-	-	-	-	275	300	325	275	300	275	
	Armado	250	275	300	300	325	350	325	350	350	300	325	300	
	Pretensado	275	300	300	300	325	350	325	325	350	350	300	325	300

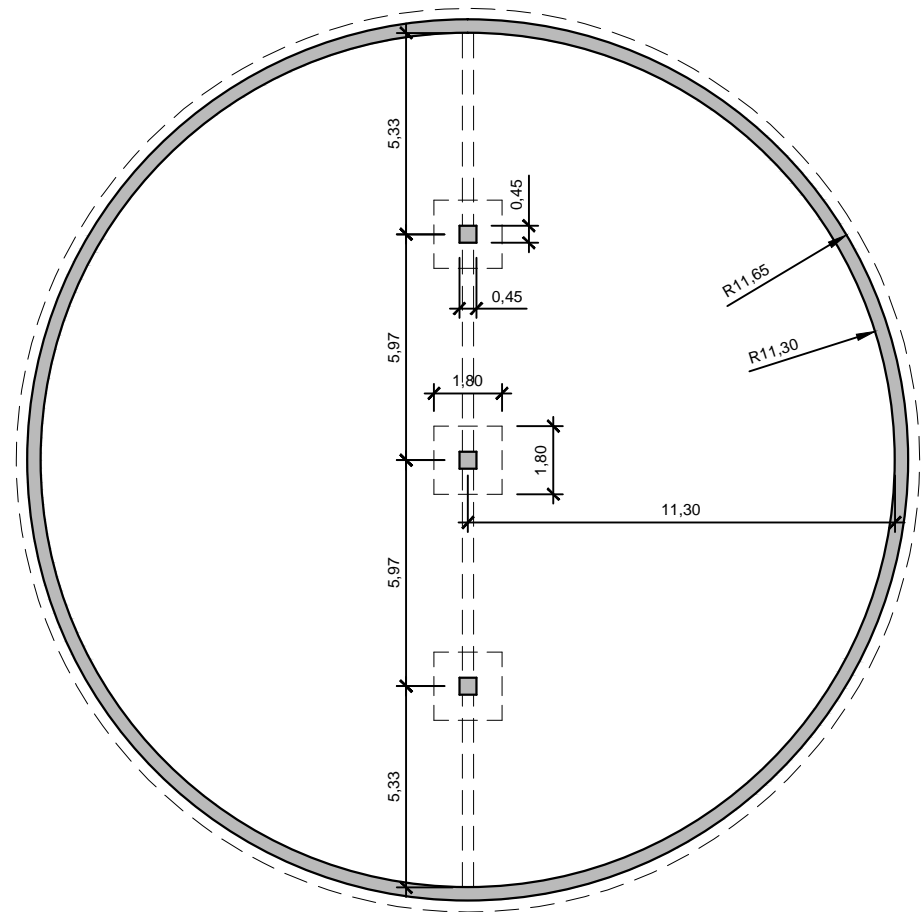
Resistencias mínimas compatibles con los requisitos de durabilidad

Parámetro de dosificación	Tipo de hormigón	Clase de exposición												
		I	IIa	IIb	IIIa	IIIb	IIIc	IV	Ga	Gb	Gc	H	F	E
Resistencia mínima (N/mm ²)	Masa	20	-	-	-	-	-	-	30	30	35	30	30	30
	Armado	25	25	30	30	30	35	30	30	30	35	30	30	30
	Pretensado	25	25	30	30	35	35	35	30	35	35	30	30	30

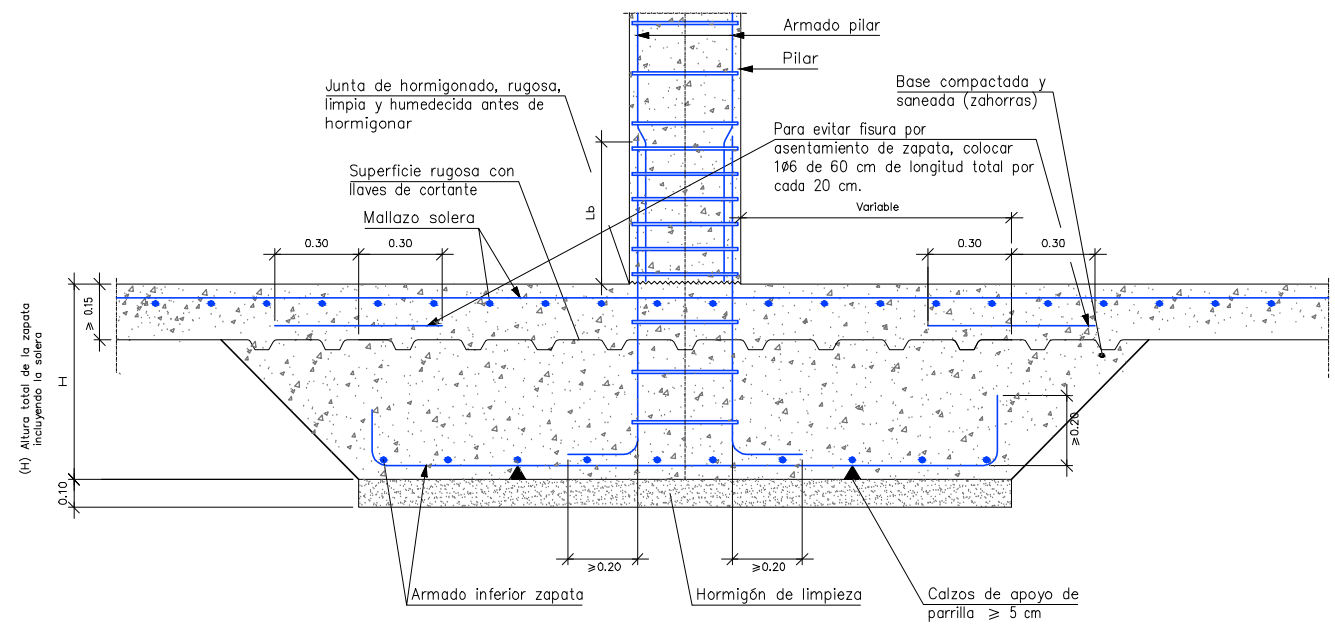
Distancias entre separadores de armaduras

Elemento	Distancia máxima
Elementos superficiales horizontales (losas, forjados, zapatas y losas de cimentación, etc.)	Emparrillado inferior: 50Ø ó 100 cm
	Emparrillado superior: 50Ø ó 50 cm
Muros	Cada emparrillado: 50Ø ó 50 cm
	Separación entre emparrillados: 100 cm
Vigas *	100 cm
Soportes *	100Ø ó 200 cm

Notas
 (*) Se dispondrán, al menos, tres planos de separadores, por vano en el caso de las vigas y por tramo en el caso de los soportes, acoplados a los cercos o estribos.
 Ø Diámetro de la armadura a la que se acople el separador.



Zapata aislada con solera incorporada.



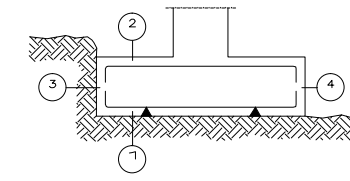
Características de los materiales – Zapatas de cimentación

Materiales	Hormigón					Acero			
	Control		Características			Control	Características		
Elemento Zona/Planta	Nivel Control	Coef. Ponde.	Tipo	Consistencia	Tamaño máx. árido	Exposición Ambiente	Nivel Control	Coef. Ponde.	Tipo
	Estadístico	$\gamma_c=1.50$	HA- 30	Plástica a blanda (9-15 cm)	30/40 mm	IIa	Normal	$\gamma_s=1.15$	B-400-S
				Plástica a blanda					
Ejecución (Acciones)	Normal	$\gamma_G=1.50$ $\gamma_Q=1.60$	Adaptado a la Instrucción EHE						
Exposición/ambiente	Terreno	Terreno protegido u hormigón de limpieza		I	IIa	IIb	IIIa		
Recubrimientos nominales (mm)	80	Ver Exposición/Ambiente		30	35	40	45		

Notas

- Control Estadístico en EHE, equivale a control normal
- Solapes según EHE
- El acero utilizado deberá estar garantizado con un distintivo reconocido: Sello CIETSID, CC-EHE, ...

Recubrimientos nominales



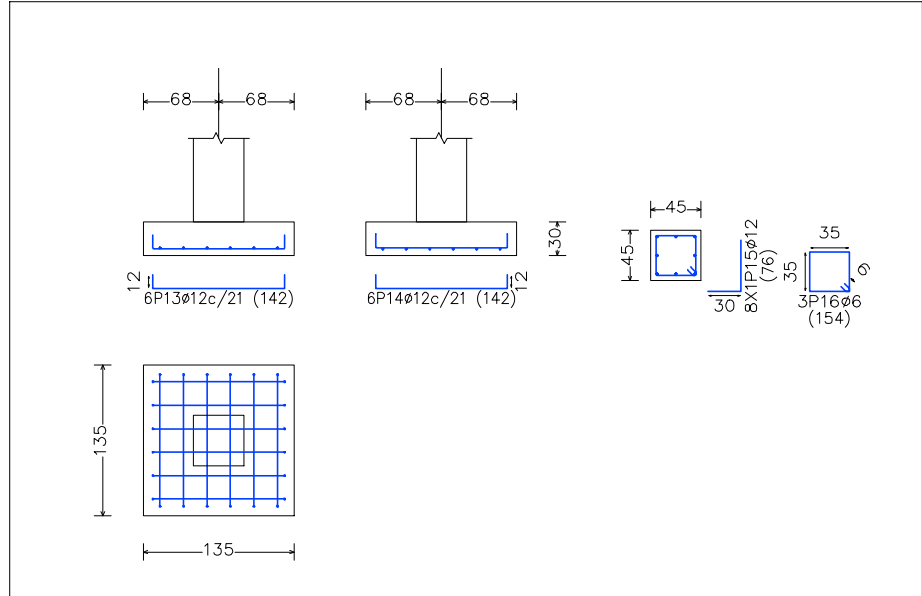
- 1a.- Recubrimiento inferior contacto terreno ≥ 8 cm.
- 1b.- Recubrimiento con hormigón de limpieza 4 cm.
- 2.- Recubrimiento superior libre 4/5 cm.
- 3.- Recubrimiento lateral contacto terreno ≥ 8 cm.
- 4.- Recubrimiento lateral libre 4/5 cm.

Datos geotécnicos

- Tensión admisible del terreno considerada = 1.50Kg/cm2

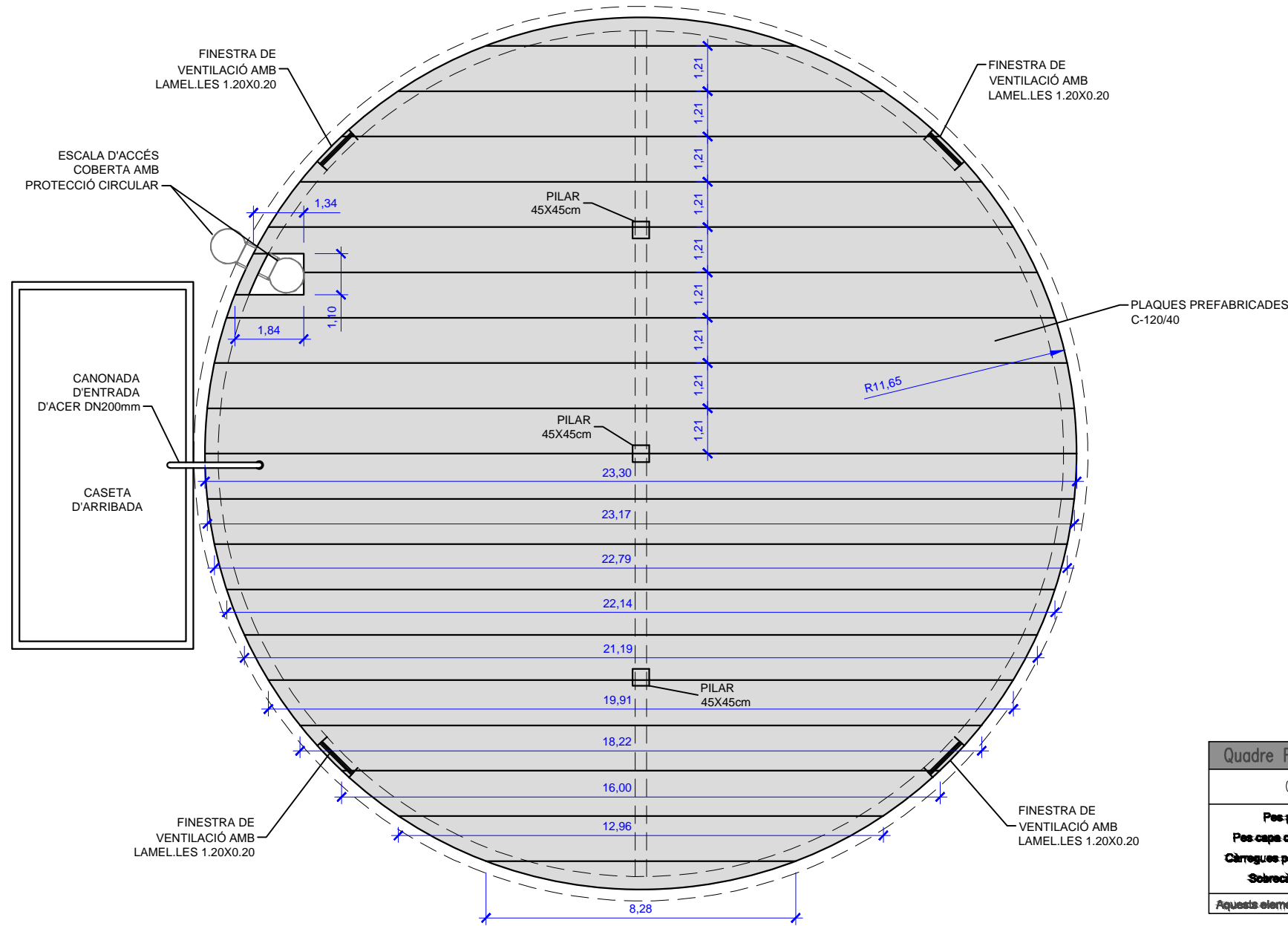
Longitudes de solape en arranque de pilares. Lb

Armadura	Sin acciones dinámicas		Con acciones dinámicas		Nota: Válido para hormigón Fck ≥ 25 N/mm2 Si Fck ≥ 30 N/mm2 podrán reducirse dichas longitudes, de acuerdo al Art. 66 de la EHE
	B 400 S	B 500 S	B 400 S	B 500 S	
$\phi 12$	25 cm	30 cm	40 cm	50 cm	
$\phi 14$	40 cm	45 cm	50 cm	60 cm	
$\phi 16$	45 cm	50 cm	60 cm	70 cm	
$\phi 20$	60 cm	65 cm	80 cm	100 cm	
$\phi 25$	80 cm	100 cm	110 cm	130 cm	

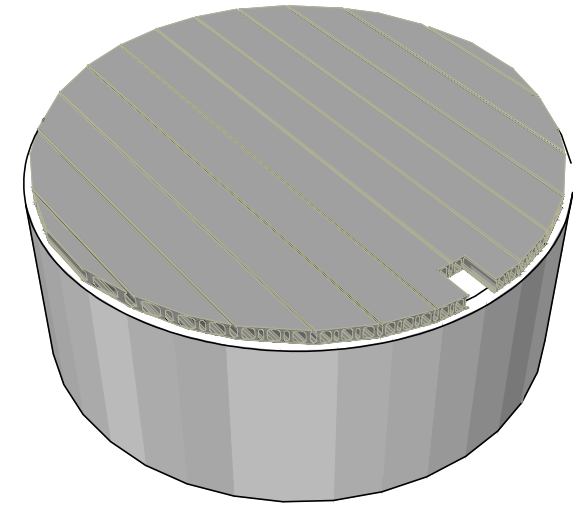


SIGNAT ELECTRÒNICAMENT PER: ** ALEJANDRO LERMA (R: B64323355) el dia 12/01/2022 a les 18:08:03

PLANTA COBERTA



COBERTA VISTA 3D



Quadre Forjat: ① C-120/40		Ambient: Illa		REI: 90'
Càrregues		γf	Control d'execució	
Propi placa:	5,35 kN/m²	1,35	Intens	
Capa compressió:	1,25 kN/m²	1,35	Intens	
Càrregues permanents:	3,10 kN/m²	1,35	Intens	
Sobrecàrrega d'ús:	1,40 kN/m²	1,30	Intens	

Aquests elements suporten EXCLUSIVAMENT les càrregues reflexades en aquest plànol.

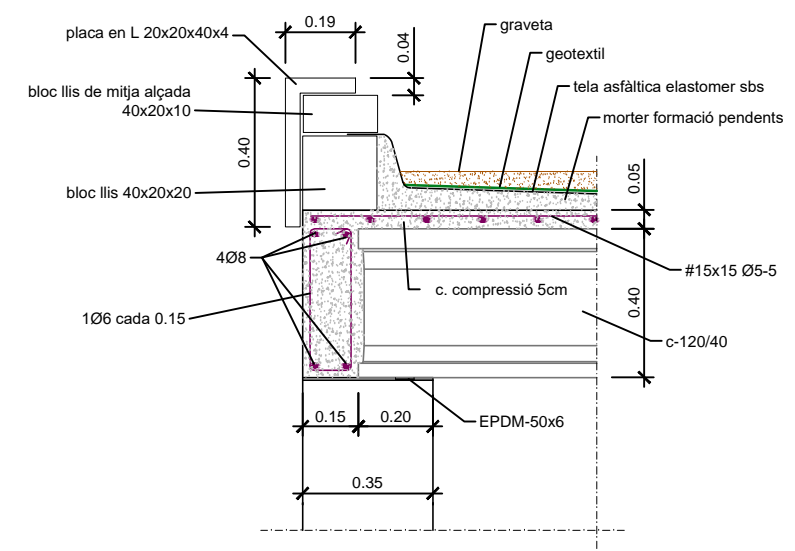
C O S O S O S I I S					
	Element	Tipus	Coef. Mineració	Nivell de control	Recobriments nominal
Acer	Acer actiu	Y 1000 S2 fyk=1637 MPa	1,15	Normal	-
	Acer passiu	B 500 S fyk=500 MPa	1,15	Normal	-
	Mallat	B 500 T fyk=500 MPa	1,15	Normal	-
Fornigó	Placa alveolar	HP-50/F/2011a fyk=50 MPa	1,50	Estadístic	35mm
	Capa de compressió	HA-30/S/12/11a fyk=30 MPa	1,50	Estadístic	20mm

Aquests elements suporten EXCLUSIVAMENT les càrregues reflexades en aquest plànol.

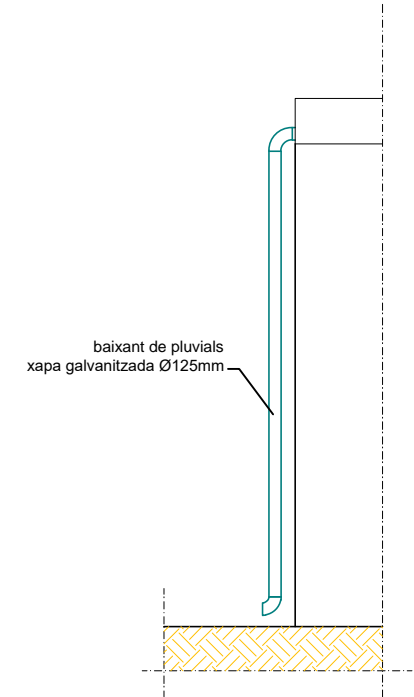
SIGNAT ELECTRONICAMENT PER: ** ALEJANDRO LERMA (R: B64323355) el dia 12/01/2022 a les 18:08:03

SIGNAT ELECTRÒNICAMENT PER: ** ALEJANDRO LERMA (R: B64323355) el dia 12/01/2022 a les 18:08:03

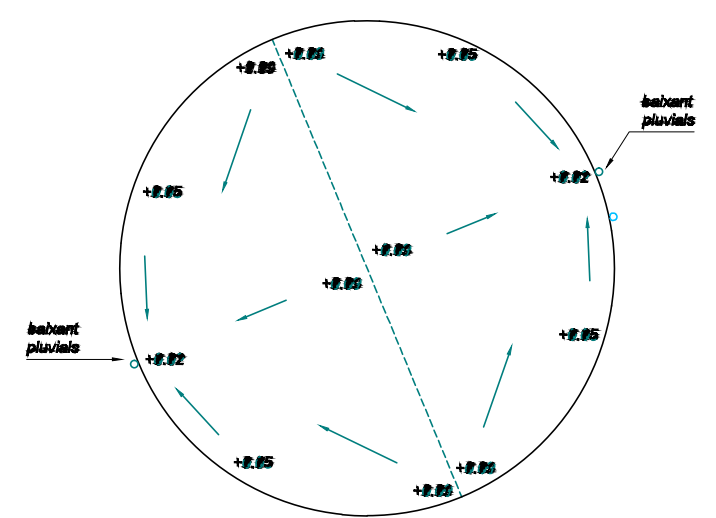
DETALL COBERTA CORONACIÓ



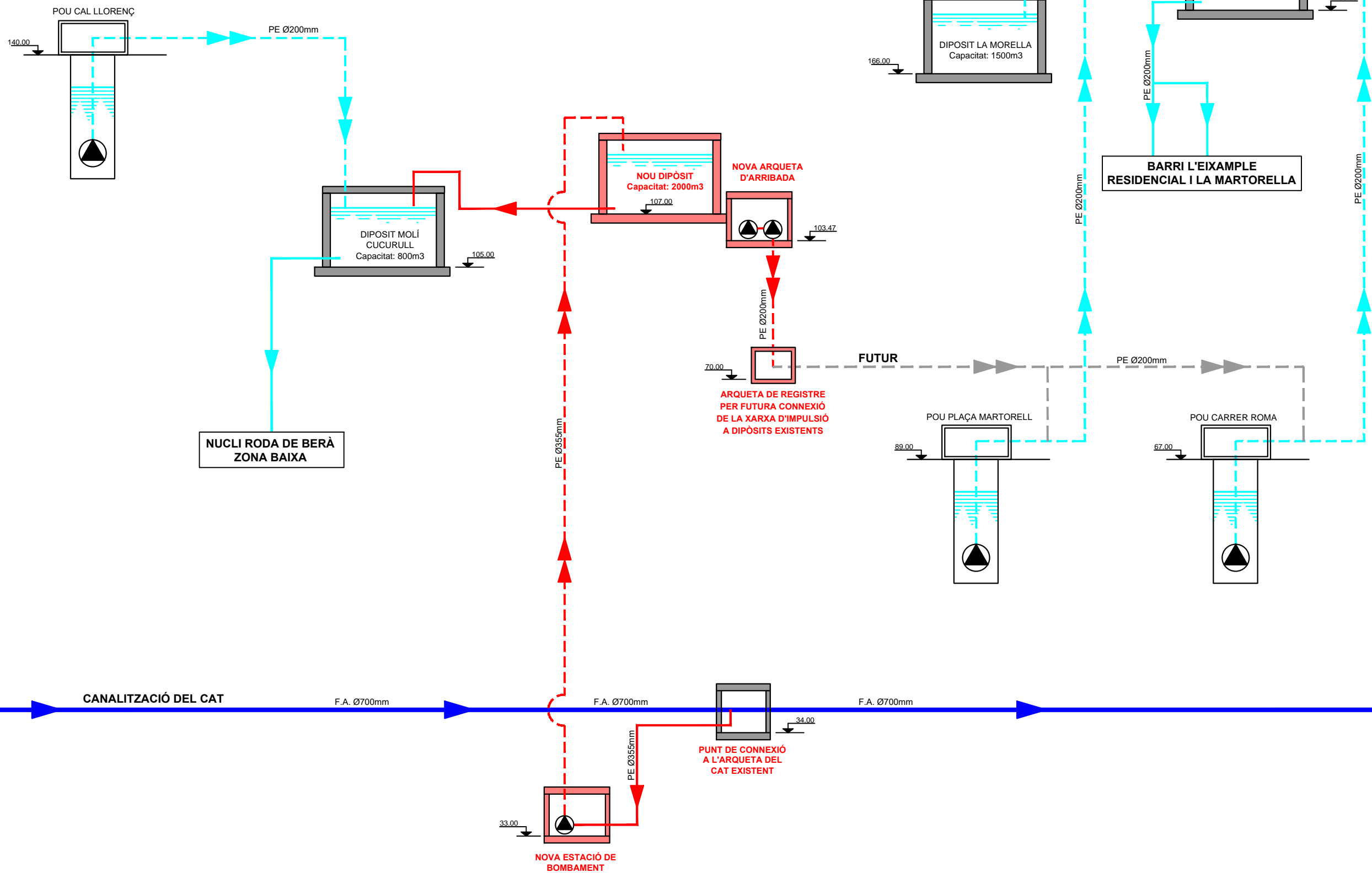
DETALL BAIXANT PLUVIALS



COBERTA PENDENT PLUVIALS

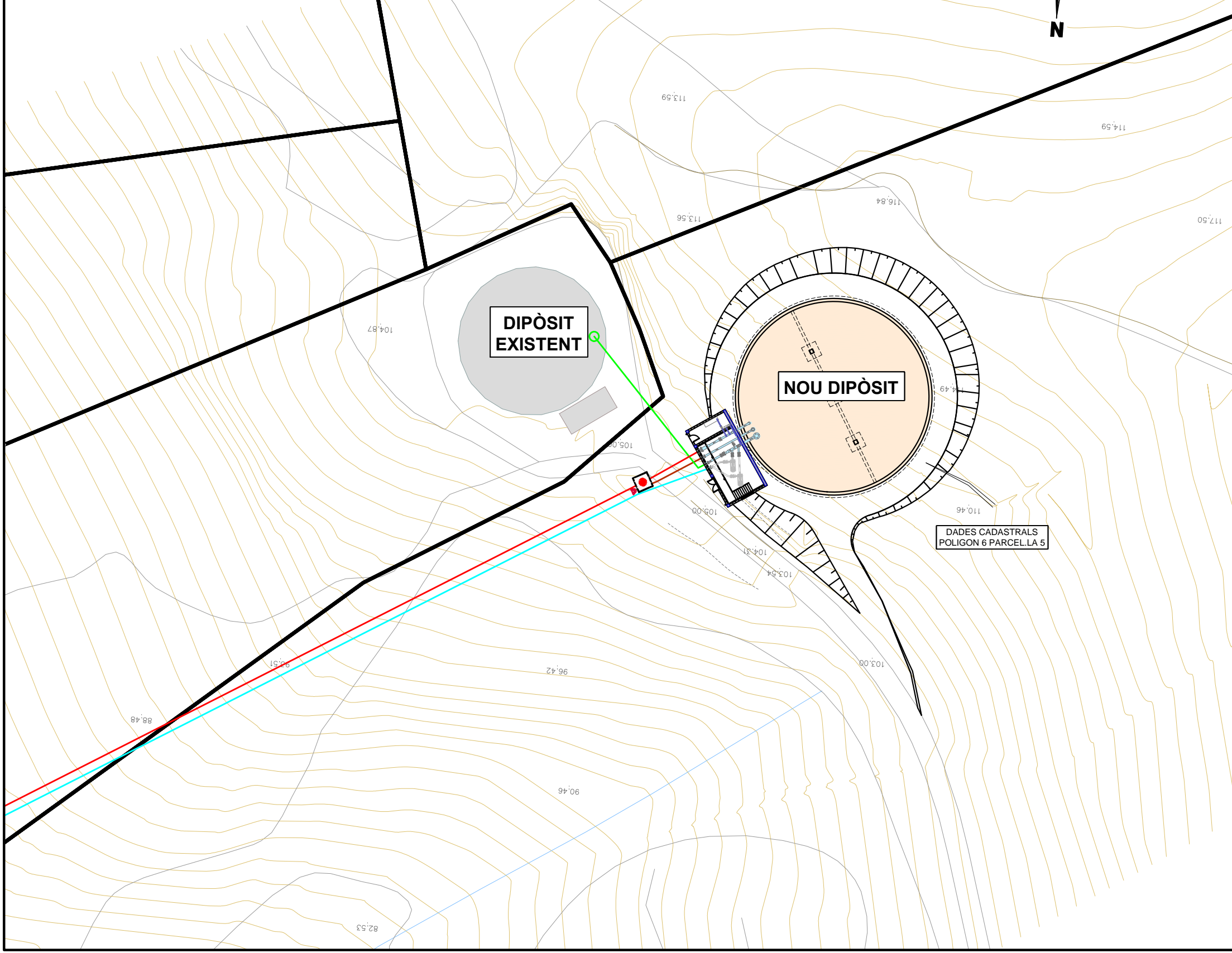
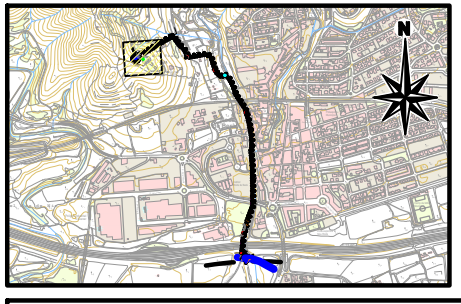


Morter de formació de pendents de densitat màxima 650 Kg/m³
Acabat amb morter de ciment 1:6 de 15mm de gruix



SIGNAT ELECTRÒNICAMENT PER: ** ALEJANDRO LERMA (R: B64323355) el dia 12/01/2022 a les 18:08:03

CLAU	2020-0014563	TÍTOL DEL PROJECTE	AVANTPROJECTE DEL PROJECTE DE CONSTRUCCIÓ D'UN NOU DIPÒSIT MUNICIPAL A LA RODA DE BERÀ	DATA	AGOST 2021	EL REDACTOR	ALEJANDRO LERMA SOMERZ E.C.C.P. COL·LEGIAT N.º 15.443	DIBUIXAT PER:		ESCALES	S/N	TÍTOL DEL PLANOL	ESQUEMA DE LA XARXA	PLÀNOL	10	FULL	1 DE 1
------	--------------	--------------------	--	------	------------	-------------	---	---------------	--	---------	-----	------------------	---------------------	--------	----	------	--------



DATOS DESCRIPTIVOS DEL INMUEBLE

Localización:
Polígono 6 Parcela 5
MUNTANYA DELS MOLINS. 43883 RODA DE BERA [TARRAGONA]

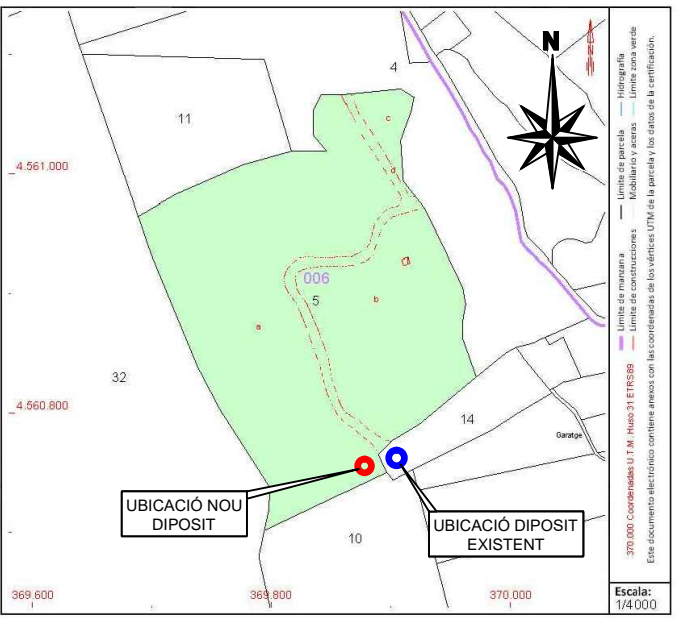
Clase: RÚSTICO
Uso principal: Agrario
Superficie construida: 30 m2
Año construcción: 1960

Destino	Escala / Planta / Puerta	Superficie m²
AGRARIO	00/01	30

Subparcela	Cultivo/aprovechamiento	Intensidad Productiva	Superficie m²
a	MM Pinar maderable	00	37.382
b	MT Matorral	00	17.870
c	MT Matorral	00	2.019
d	I-Improductivo	00	3.159

CONSULTA DESCRIPTIVA Y GRÁFICA DE DATOS CATASTRALES DE BIEN INMUEBLE
Referencia catastral: 43133A006000050000GB

PARCELA
Superficie gráfica: 60.460 m2
Participación del inmueble: 100,00 %
Tipo: Parcela construida sin división horizontal



Este documento no es una certificación catastral, pero sus datos pueden ser verificados a través del "Acceso a datos catastrales no protegidos de la SEC"

Viernes, 14 de Mayo de 2021

SIGNAT ELECTRÒNICAMENT PER: ALEJANDRO LERMA (R: B64323355) el dia 12/01/2022 a les 18:08:03

Aquest document és una còpia autèntica del document electrònic original custodiat per Diputació de Tarragona. Podeu verificar la seva autenticitat a través del servei de validació de la Seu Electrònica de l'Ens amb el CVE 582BB1E2A9A0476185726F20A6BC762B i data d'emissió 02/02/2022 a les 09:02:18

DOCUMENT 3

PRESSUPOST

ÍNDIX DEL DOCUMENT NÚM. 3

DOCUMENT Núm. 3.- PRESSUPOST

PRESSUPOST

AMIDAMENTS

QUADRE PREUS Núm. 1

QUADRE PREUS Núm. 2

PRESSUPOST PARCIAL

PRESSUPOST GENERAL

Aquest document és una còpia autèntica del document electrònic original custodiat per Diputació de Tarragona. Podeu verificar la seva autenticitat a través del servei de validació de l'Enx amb el CVE 582BB1E2A9A0476185726F20A6BC762B i data d'emissió 02/02/2022 a les 09:02:18

SIGNAT ELECTRÒNICAMENT PER:
** ALEJANDRO LERMA (R: B64323355) el dia 12/01/2022 a les 18:08:03

1. AMIDAMENTS

AMIDAMENTS

Obra	01	PRESSUPOST AVANTPROJECTE PER LA CONSTRUCCIÓ D'UN NOU DIPÒSIT A RODA DE BERÀ
Capítol	01	CANONADES
Títol 3	01	DEMOLICIONS I TREBALLS PREVIS

NUM.	CODI	UA	DESCRIPCIÓ
1	G22DU160	m2	Esbrossada en qualsevol tipus de terreny, amb part proporcional de zones boscoses, deixant la llenya a disposició de l'Administració, definides als plànols, mesurat sobre perfil teòric, inclosa arrancada o tala d'arbres, soca, càrrega i transport a l'abocador o aplec, cànon d'abocament i manteniment de l'abocador

Num.	Text	Tipus	[C]	[D]	[E]	[F]	TOTAL	Fórmula
1		T	longitud	amplada				
2	Diametre 355		1.242,750	6,000			7.456,500	C#*D#*E#*F#
3	Dametre 200		460,900	0,900			414,810	C#*D#*E#*F#
4	Conexió E.Bombeig a E.CAT		21,100	6,000			126,600	C#*D#*E#*F#
5	Paviment Formigó		-295,880	6,000			-1.775,280	C#*D#*E#*F#
6	Paviment Formigó entre voreres		-5,430	6,000			-32,580	C#*D#*E#*F#
7	Paviment vorera		-2,250	6,000			-13,500	C#*D#*E#*F#
8	Claves		-40,000	6,000			-240,000	C#*D#*E#*F#
9			-20,000	6,000			-120,000	C#*D#*E#*F#

TOTAL AMIDAMENT 5.816,550

2	G2194AE1	m2	Demolició de paviment de formigó, de fins a 15 cm de gruix i fins a 0,6 m d'amplària, amb compressor i càrrega sobre camió
---	----------	----	--

Num.	Text	Tipus	[C]	[D]	[E]	[F]	TOTAL	Fórmula
1		T	longitud	amplada				
2	Paviment formigó		295,880	1,100			325,468	C#*D#*E#*F#
3	Paviment formigó		2,250	1,100			2,475	C#*D#*E#*F#

TOTAL AMIDAMENT 327,943

3	G219GFC0	m	Tall en paviment de formigó i aglomerat de 15 cm de fondària com a mínim, amb màquina tallajunts amb disc de diamant, per a delimitar la zona a demolir
---	----------	---	---

Num.	Text	Tipus	[C]	[D]	[E]	[F]	TOTAL	Fórmula
1		T	longitud	nº				
2	Paviment formigó		295,880	2,000			591,760	C#*D#*E#*F#
3	Paviment formigó inici obra		5,430	2,000			10,860	C#*D#*E#*F#
4	Paviment Panot		2,250	2,000			4,500	C#*D#*E#*F#

TOTAL AMIDAMENT 607,120

4	G2194JE1	m2	Demolició de paviment de panots col·locats sobre formigó, de fins a 15 cm de gruix i fins a 0,6 m d'amplària, amb compressor i càrrega sobre camió
---	----------	----	--

Num.	Text	Tipus	[C]	[D]	[E]	[F]	TOTAL	Fórmula
1		T	longitud	amplada				
2			2,250	1,100			2,475	C#*D#*E#*F#

TOTAL AMIDAMENT 2,475

5	G2191305	m	Demolició de vorada col·locada sobre formigó, amb compressor i càrrega manual i mecànica de runa sobre camió o contenidor
---	----------	---	---

Num.	Text	Tipus	[C]	[D]	[E]	[F]	TOTAL	Fórmula
1		T	longitud	nº				

EUR

Aquest document és una còpia autèntica del document electrònic custodiat per Diputació de Tarragona. Podeu verificar la seva autenticitat a través del servei de validació de l'Ensi amb el CVE 582BBI2A9A0476185726F20A6BC762B i data d'emissió 02/02/2022 a les 09:02:18

AMIDAMENTS

2			2,250	4,000			9,000	C#*D#*E#*F#
TOTAL AMIDAMENT							9,000	
6	G2141301	m3	Enderroc d'estructures de pedra, amb mitjans mecànics i càrrega manual i mecànica de runa sobre camió o contenidor					
Num.	Text	Tipus	[C]	[D]	[E]	[F]	TOTAL	Fórmula
1		T	longitud	amplada	alçada			
2	mur pedra sec		2,500	0,500	1,500		1,875	C#*D#*E#*F#
TOTAL AMIDAMENT							1,875	
7	J2VG1000	u	Cala per localització dels serveis existents. tot inclòs.					
Num.	Text	Tipus	[C]	[D]	[E]	[F]	TOTAL	Fórmula
1	Canonades		3,000				3,000	C#*D#*E#*F#
2	Claves		4,000				4,000	C#*D#*E#*F#
TOTAL AMIDAMENT							7,000	

Obra	01	PRESSUPOST AVANTPROJECTE PER LA CONSTRUCCIÓ D'UN NOU DIPÒSIT A RODA DE BERÀ
Capítol	01	CANONADES
Títol 3	02	MOVIMENT TERRES

NUM.	CODI	UA	DESCRIPCIÓ					
1	G2216101	m3	Excavació en zona de desmunt, de terra vegetal, amb mitjans mecànics i càrrega sobre camió					
Num.	Text	Tipus	[C]	[D]	[E]	[F]	TOTAL	Fórmula
1		T	longitud	amplada	gruix	nº		
2	Tubs 355		1.242,760	1,100	0,200		273,407	C#*D#*E#*F#
3	Connexió CAT-Estació Bombeig		21,100	1,100	0,200		4,642	C#*D#*E#*F#
4	Tubs 200		460,900	0,800	0,200		73,744	C#*D#*E#*F#
5	Connexió dipòsits		21,410	0,800	0,200		3,426	C#*D#*E#*F#
6	Descarga dipòsit nou		8,780	0,800	0,200		1,405	C#*D#*E#*F#
7	Descarga Estació Bombeig		10,000	0,800	0,200		1,600	C#*D#*E#*F#
8	Pou atac		10,500	10,000	0,200	4,000	84,000	C#*D#*E#*F#
9	Estació bombeig		9,000	7,400	0,200		13,320	C#*D#*E#*F#
12	A descomtar							
13	Paviment formigó		-295,880	1,100	0,200		-65,094	C#*D#*E#*F#
14	Paviment formigó		-5,430	1,100	0,200		-1,195	C#*D#*E#*F#
15	Vorera		-2,250	1,100	0,200		-0,495	C#*D#*E#*F#
16	Claves		-61,500	1,100	0,200		-13,530	C#*D#*E#*F#
17	Claves		-31,500	1,100	0,200		-6,930	C#*D#*E#*F#
TOTAL AMIDAMENT							368,300	

2	GR3P1C16	m3	Estesa de terra vegetal procedent de l'obra, amb motoanivelladora petita					
Num.	Text	Tipus	[C]	[D]	[E]	[F]	TOTAL	Fórmula
1		T	longitud	amplada	gruix			
2	Tubs 355		1.242,760	1,100	0,200		273,407	C#*D#*E#*F#
3	Connexió CAT-Estació Bombeig		21,100	1,100	0,200		4,642	C#*D#*E#*F#
4	Tubs 200		460,900	0,800	0,200		73,744	C#*D#*E#*F#
5	Connexió dipòsits		21,410	0,800	0,200		3,426	C#*D#*E#*F#
6	Descarga dipòsit nou		8,780	0,800	0,200		1,405	C#*D#*E#*F#

EUR

Aquest document és una còpia autèntica del document electrònic original custodiat per Diputació de Tarragona. Podeu verificar la seva autenticitat a través del servei de validació de l'Ensa amb el CVE 582BB1E2A0A0476185726F20A6BC762B i data d'emissió 02/02/2022 a les 09:02:18

AMIDAMENTS

7	Descarga Estació Bombeig	10,000	0,800	0,200		1,600	C#*D#*E#*F#
8	Pou atac	10,500	10,000	0,200	4,000	84,000	C#*D#*E#*F#
9	Estació bombeig	9,000	7,400	0,200	0,000	0,000	C#*D#*E#*F#
12	A descomtar						
13	Paviment formigó	-295,880	1,100	0,200		-65,094	C#*D#*E#*F#
14	Paviment formigó	-5,430	1,100	0,200		-1,195	C#*D#*E#*F#
15	Vorera	-2,250	1,100	0,200		-0,495	C#*D#*E#*F#
16	Claves	-61,500	1,100	0,200		-13,530	C#*D#*E#*F#
17	Claves	-31,500	1,100	0,200		-6,930	C#*D#*E#*F#

TOTAL AMIDAMENT 354,980

3 G2225123 m3 Excavació de rasa, en terreny compacte, amb retroexcavadora i càrrega mecànica del material excavat, inclòs roca.Tot inclòs

Num.	Text	Tipus	[C]	[D]	[E]	[F]	TOTAL	Fórmula
1		T	longitud	amplada	alçada			
2	Tubs 355		1.242,760	0,950	1,460		1.723,708	C#*D#*E#*F#
3	Connexió CAT-Estació Bombeig		21,100	0,950	1,460		29,266	C#*D#*E#*F#
4	Tubs 200		460,900	0,750	1,300		449,378	C#*D#*E#*F#
5	Connexió dipòsits		21,410	0,750	1,300		20,875	C#*D#*E#*F#
6	Descarga dipòsit nou		8,780	0,750	1,300		8,561	C#*D#*E#*F#
7	Descarga Estació Bombeig		10,000	0,750	1,300		9,750	C#*D#*E#*F#
8	Pou atac		10,500	10,000	2,800	4,000	1.176,000	C#*D#*E#*F#
9	Estació bombeig		8,000	6,400	2,300		117,760	C#*D#*E#*F#
10	Arquetes		3,800		1,000	3,000	11,400	C#*D#*E#*F#
11	Arqueta CAT		0,800	4,600	3,600		13,248	C#*D#*E#*F#
13								C#*D#*E#*F#
14	A descomtar							
15	Claves		-61,500	0,950	1,460		-85,301	C#*D#*E#*F#
16	Claves		-31,500	0,950	1,460		-43,691	C#*D#*E#*F#
18	A descomtar rebliment material seleccionat		-2.503,254				-2.503,254	C#*D#*E#*F#

TOTAL AMIDAMENT 927,700

4 G2225121 m3 Excavació de rasa, en terreny compacte, amb retroexcavadora i amb les terres deixades a la vora, inclòs roca.Tot inclòs

Num.	Text	Tipus	[C]	[D]	[E]	[F]	TOTAL	Fórmula
1	Rebliment material seleccionat obra		2.503,254				2.503,254	C#*D#*E#*F#
2			2,000	4,600	3,600		33,120	C#*D#*E#*F#

TOTAL AMIDAMENT 2.536,374

5 G2285B0F m3 Rebliment i piconatge de rasa d'amplària fins a 0,6 m, amb material seleccionat de la pròpia excavació, en tongades de gruix de fins a 25 cm, utilitzant picó vibrant, amb compactació del 95% PM

Num.	Text	Tipus	[C]	[D]	[E]	[F]	TOTAL	Fórmula
1		T	longitud	amplada	alçada			
2	Tubs 355		1.242,760	0,950	1,460		1.723,708	C#*D#*E#*F#
3	Connexió CAT-Estació Bombeig		21,100	0,950	1,460		29,266	C#*D#*E#*F#
4	Tubs 200		460,900	0,750	1,300		449,378	C#*D#*E#*F#
5	Connexió dipòsits		21,410	0,750	1,300		20,875	C#*D#*E#*F#
6	Descarga dipòsit nou		8,780	0,750	1,300		8,561	C#*D#*E#*F#
7	Descarga Estació Bombeig		10,000	0,750	1,300		9,750	C#*D#*E#*F#
8	Pou atac		10,500	10,000	2,800	4,000	1.176,000	C#*D#*E#*F#
9	Estació bombeig		8,000	6,400	2,300		117,760	C#*D#*E#*F#

AMIDAMENTS

10		7,000	5,400	-2,300		-86,940	C#*D#*E#*F#
11	Arquetes	0,000		0,000	0,000	0,000	C#*D#*E#*F#
12	Arqueta CAT	2,000	4,600	3,600		33,120	C#*D#*E#*F#
13	A descomtar						C#*D#*E#*F#
14	Claves	-61,500	0,950	1,460		-85,301	C#*D#*E#*F#
15	Claves	-31,500	0,950	1,460		-43,691	C#*D#*E#*F#
17	A descomtar volum sorra	-686,324				-686,324	C#*D#*E#*F#
18	Volum tubs						
19	Tubs 355	-1.170,860	3,142	0,031		-114,044	C#*D#*E#*F#
20	Tubs 200	-501,090	3,142	0,010		-15,744	C#*D#*E#*F#

TOTAL AMIDAMENT 2.536,374

6 F2285M00 m3 Rebliment i piconatge de rasa d'amplària fins a 0,6 m, amb sorra, en tongades de gruix de més de 25 i fins a 50 cm, utilitzant picó vibrat

Num.	Text	Tipus	[C]	[D]	[E]	[F]	TOTAL	Fórmula
1		T	longitud	amplada	alçada			
2	Tubs 355		1.242,760	0,860	0,650		694,703	C#*D#*E#*F#
3	Connexió CAT-Estació Bombeig		21,100	0,860	0,650		11,795	C#*D#*E#*F#
4	Tubs 200		460,900	0,645	0,500		148,640	C#*D#*E#*F#
5	Connexió dipòsits		21,410	0,645	0,500		6,905	C#*D#*E#*F#
6	Descarga dipòsit nou		8,780	0,645	0,500		2,832	C#*D#*E#*F#
7	Descarga Estació Bombeig		10,000	0,645	0,500		3,225	C#*D#*E#*F#
10								C#*D#*E#*F#
11	A descomtar							C#*D#*E#*F#
12	Claves		-61,500	0,860	0,650		-34,379	C#*D#*E#*F#
13	Claves		-31,500	0,860	0,650		-17,609	C#*D#*E#*F#
14	Tubs 355		-1.170,860	3,142	0,031		-114,044	C#*D#*E#*F#
15	Tubs 200		-501,090	3,142	0,010		-15,744	C#*D#*E#*F#

TOTAL AMIDAMENT 686,324

7 G61111GC m3 Paredat de gruix variable de carreu de pedra calcària, de dues cares vistes, col·locada amb morter de calç 1:4 amb calç hidràulica natural NHL 2

Num.	Text	Tipus	[C]	[D]	[E]	[F]	TOTAL	Fórmula
1		T	longitud	amplada	alçada			
2	mur pedra sec		2,500	0,500	1,500		1,875	C#*D#*E#*F#

TOTAL AMIDAMENT 1,875

Obra	01	PRESSUPOST AVANTPROJECTE PER LA CONSTRUCCIÓ D'UN NOU DIPÒSIT A RODA DE BERÀ
Capítol	01	CANONADES
Títol 3	03	CANONADES

NUM.	CODI	UA	DESCRIPCIÓ
1	GFB1R425	m	Tub de polietilè de designació PE 100, de 355 mm de diàmetre nominal, de 10 bar de pressió nominal, sèrie SDR 17, UNE-EN 12201-2, soldat i col·locat al fons de la rasa, fins i tot colzes i peces especials. tot inclòs

Num.	Text	Tipus	[C]	[D]	[E]	[F]	TOTAL	Fórmula
1		T	longitud					
2	Tubs 355 Estació bombeig a nou dipòsit		1.242,760				1.242,760	C#*D#*E#*F#
3	Estació bombeig a Edifici CAT		21,100				21,100	C#*D#*E#*F#

AMIDAMENTS

TOTAL AMIDAMENT 1.263,860

2 GFB1L425 m Tub de polietilè de designació PE 100, de 200 mm de diàmetre nominal, de 10 bar de pressió nominal, sèrie SDR 17, UNE-EN 12201-2, soldat i col·locat al fons de la rasa, fins i tot colzes i peces especials, tap final tuberia. tot inclòs

Num.	Text	Tipus	[C]	[D]	[E]	[F]	TOTAL	Fórmula
1		T	longitud					
2	Bombament Diposit nou a diposit MOrella-l'eixample		460,900				460,900	C#*D#*E#*F#
3	Dipòsit nou a dipòsit Cucurull		21,410				21,410	C#*D#*E#*F#
4	Descarga dipòsit nou		8,780				8,780	C#*D#*E#*F#

TOTAL AMIDAMENT 491,090

3 FG3ZU010 M Banda senyalització de plàstic per rases, incòs col·locació. Tot inclòs

Num.	Text	Tipus	[C]	[D]	[E]	[F]	TOTAL	Fórmula
1		T	longitud					
2	Tubs 355		1.242,760				1.242,760	C#*D#*E#*F#
3			21,100				21,100	C#*D#*E#*F#
4	Tubs 200		460,900				460,900	C#*D#*E#*F#
5			21,410				21,410	C#*D#*E#*F#
6			8,780				8,780	C#*D#*E#*F#
7			10,000				10,000	C#*D#*E#*F#

TOTAL AMIDAMENT 1.764,950

4 G31511G1 m3 Formigó per a rases i pous, HM-20/P/20/I, de consistència plàstica i grandària màxima del granulat 20 mm, abocat des de camió

Num.	Text	Tipus	[C]	[D]	[E]	[F]	TOTAL	Fórmula
1			32,000				32,000	C#*D#*E#*F#

TOTAL AMIDAMENT 32,000

5 G4B0U030 kg Acer B 500 S en barres corrugades de límit elàstic no menor de 500 N/mm2, tot inclòs

Num.	Text	Tipus	[C]	[D]	[E]	[F]	TOTAL	Fórmula
1		T	unitat	kg/m3				
2			32,000	75,000			2.400,000	C#*D#*E#*F#

TOTAL AMIDAMENT 2.400,000

6 EFB1C655 m Tub de polietilè de designació PE 100, de 90 mm de diàmetre nominal, de 16 bar de pressió nominal, sèrie SDR 11, UNE-EN 12201-2, connectat a pressió, amb grau de dificultat mitjà, utilitzant accessoris de plàstic i col·locat al fons de la rasa

Num.	Text	Tipus	[C]	[D]	[E]	[F]	TOTAL	Fórmula
1	descarga		20,000				20,000	C#*D#*E#*F#

TOTAL AMIDAMENT 20,000

Obra 01 PRESSUPOST AVANTPROJECTE PER LA CONSTRUCCIÓ D'UN NOU DIPÒSIT A RODA DE BERÀ
 Capítol 01 CANONADES
 Títol 3 04 CLAVES

EUR

Aquest document és una còpia autèntica del document electrònic custodiat per Diputació de Tarragona. Podeu verificar la seva autenticitat a través del servei de validació de l'Enx amb el CVE 552BBI2A9A0476185726F20A6BC762B i data d'emissió 02/02/2022 a les 09:02:18

AMIDAMENTS

NUM.	CODI	UA	DESCRIPCIÓ
1	G2519112	m	Clavament horitzontal de tub de 500 mm de diàmetre nominal, amb empenta de cric hidràulic amb excavació mitjançant barrina helicoidal i extracció de terres per la pròpia barrina, en terreny compacte

Num.	Text	Tipus	[C]	[D]	[E]	[F]	TOTAL	Fórmula
1	TV-2041		31,500				31,500	C#*D#*E#*F#
2	AP7		61,500				61,500	C#*D#*E#*F#

TOTAL AMIDAMENT 93,000

2	F25Z115B	U	DESPLAÇAMENT A OBRA, DE MAQUINARIA I EQUIPS, MUNTATGE I DESMUNTATGE D'EQUIP DE CLAVAMENT DE TUBS EN POU D'ATAAC, SEMPRE QUE ELS ACCESSOS EL PERMETEN, INCLOU TRANSPORT DE LES CANONADES D'ACER.					
---	----------	---	---	--	--	--	--	--

AMIDAMENT DIRECTE 2,000

3	FD78P398	M	SUMINISTRAMENT DE TUB D'ACER DE DN 500 X 14 MM FABRICAT AMB CNC, SOLDADA LONGITUDINALMENT PER POSICIONADOR, SEGONS NORMATIVA EUROPEA, QUALITAT ST 37 AP-11 EN TRAMS DE 6 O 3 METRES.					
---	----------	---	--	--	--	--	--	--

Num.	Text	Tipus	[C]	[D]	[E]	[F]	TOTAL	Fórmula
1		T	longitud					
2	AP 7		61,500				61,500	C#*D#*E#*F#
3	TV-2041		31,500				31,500	C#*D#*E#*F#

TOTAL AMIDAMENT 93,000

4	E3Z112P1	m2	Capa de neteja i anivellament de 10 cm de gruix de formigó HL-150/P/20 de consistència plàstica i grandària màxima del granulat 20 mm, abocat des de camió					
---	----------	----	--	--	--	--	--	--

Num.	Text	Tipus	[C]	[D]	[E]	[F]	TOTAL	Fórmula
1		T	longitud	amplada	gruix	nº		
2	Pou d'atac		8,500	2,000	0,150	2,000	5,100	C#*D#*E#*F#
3			3,000	1,000	0,150	2,000	0,900	C#*D#*E#*F#

TOTAL AMIDAMENT 6,000

5	G4DC1D00	m2	Muntatge i desmuntatge d'encofrat vist, tot inclòs.					
---	----------	----	---	--	--	--	--	--

Num.	Text	Tipus	[C]	[D]	[E]	[F]	TOTAL	Fórmula
1		T	longitud					
2	Pou d'atac		8,000	2,800		2,000	44,800	C#*D#*E#*F#

TOTAL AMIDAMENT 44,800

6	G450U080	m3	Formigó HA-30/B/12.5/IV per llosa, alçats, piles i taulers, inclòs col·locació, vibrat i curat. Tot inclòs					
---	----------	----	--	--	--	--	--	--

Num.	Text	Tipus	[C]	[D]	[E]	[F]	TOTAL	Fórmula
1		T	longitud	amplada	alçada	nº		
2	lloses		3,000	1,000	2,800	2,000	16,800	C#*D#*E#*F#

TOTAL AMIDAMENT 16,800

7	G4B0U030	kg	Acer B 500 S en barres corrugades de límit elàstic no menor de 500 N/mm2, tot inclòs					
---	----------	----	--	--	--	--	--	--

Num.	Text	Tipus	[C]	[D]	[E]	[F]	TOTAL	Fórmula
1		T	Kg/m					

AMIDAMENTS

2	0,890	2,900	3,000		7,743	C#*D#*E#*F#
3	2,470	7,600	20,000		375,440	C#*D#*E#*F#
4	2,470	4,700	19,000	2,000	441,142	C#*D#*E#*F#

TOTAL AMIDAMENT 824,325

Obra	01	PRESSUPOST AVANTPROJECTE PER LA CONSTRUCCIÓ D'UN NOU DIPÒSIT A RODA DE BERÀ
Capítol	01	CANONADES
Títol 3	05	POU BOMBAMENT
Títol 4	01	POU BOMBAMENT

NUM.	CODI	UA	DESCRIPCIÓ
1	E3Z112P1	m2	Capa de neteja i anivellament de 10 cm de gruix de formigó HL-150/P/20 de consistència plàstica i grandària màxima del granulat 20 mm, abocat des de camió

Num.	Text	Tipus	[C]	[D]	[E]	[F]	TOTAL	Fórmula
1		T	longitud	amplada				
2			7,100	5,500			39,050	C#*D#*E#*F#

TOTAL AMIDAMENT 39,050

2	G4DC1D00	m2	Muntatge i desmuntatge d'encofrat vist, tot inclòs.
---	----------	----	---

Num.	Text	Tipus	[C]	[D]	[E]	[F]	TOTAL	Fórmula
1		T	longitud	alçada	nº			
2	Safata		5,400	0,250	2,000		2,700	C#*D#*E#*F#
3			7,000	0,250	2,000		3,500	C#*D#*E#*F#
4	Alçats		5,400	2,480	4,000		53,568	C#*D#*E#*F#
5			7,000	2,480	4,000		69,440	C#*D#*E#*F#
7	Pilars		2,400	0,300	0,300	4,000	0,864	C#*D#*E#*F#
9	Coberta(zuncho)		24,800	0,400	2,000		19,840	C#*D#*E#*F#

TOTAL AMIDAMENT 149,912

3	G450U080	m3	Formigó HA-30/B/12.5/IV per llosa, alçats, piles i taulers, inclòs col·locació, vibrat i curat. Tot inclòs
---	----------	----	--

Num.	Text	Tipus	[C]	[D]	[E]	[F]	TOTAL	Fórmula
1		T	longitud	amplada	gruix	nº		
2	Safata		7,000	5,400	0,250		9,450	C#*D#*E#*F#
3	Alçats		7,000	2,380	0,300		4,998	C#*D#*E#*F#
4			5,400	2,380	0,300		3,856	C#*D#*E#*F#
5	Pilars		2,400	0,300	0,300	4,000	0,864	C#*D#*E#*F#
6	Coberta(zuncho)		24,800	0,300	0,400		2,976	C#*D#*E#*F#
8	Vorera		24,800	0,800	0,200		3,968	C#*D#*E#*F#

TOTAL AMIDAMENT 26,112

4	G4B0U030	kg	Acer B 500 S en barres corrugades de límit elàstic no menor de 500 N/mm2, tot inclòs
---	----------	----	--

Num.	Text	Tipus	[C]	[D]	[E]	[F]	TOTAL	Fórmula
1		T	Kg/m	m/m2	superfície			
2			0,890	26,660	37,800		896,896	C#*D#*E#*F#
3			0,890	26,660	66,960		1.588,787	C#*D#*E#*F#
4		T	Kg/m	m	nº			
5	zuncho		0,890	24,800	4,000		88,288	C#*D#*E#*F#
6			0,890	1,000	166,000		147,740	C#*D#*E#*F#

EUR

AMIDAMENTS

7		T	Kg/m	m/m2	superfície		
8	forjat		0,220	13,330	37,800	110,852	C#*D##*E##*F#
10	Pilar		0,890	2,400	4,000	8,544	C#*D##*E##*F#
11			0,890	20,000	0,800	14,240	C#*D##*E##*F#
13		T	Kg/ml	nº			
14	mur prefabricat bloc		0,890	19,200	24,800	423,782	C#*D##*E##*F#

TOTAL AMIDAMENT 3.279,129

5 G4DEG010 m3 Subministrament, muntatge i desmuntatge de cindri, inclosa la preparació de la base, tot inclòs

Num.	Text	Tipus	[C]	[D]	[E]	[F]	TOTAL	Fórmula
1		T	longitud	amplada	alçada			
2			6,400	4,800	5,000		153,600	C#*D##*E##*F#

TOTAL AMIDAMENT 153,600

6 G965A3C5 m Vorada recta de formigó, doble capa, amb secció normalitzada per a vianants A3 de 20x8 cm segons UNE 127340, de classe climàtica B, classe resistent a l'abrasió H i classe resistent a flexió S (R-3,5 MPa) segons UNE-EN 1340, col·locada sobre base de formigó no estructural de 15 N/mm2 de resistència mínima a compressió i de 10 a 20 cm d'alçada, i rejuntada amb morter tipus tauló

Num.	Text	Tipus	[C]	[D]	[E]	[F]	TOTAL	Fórmula
1		T	longitud	nº				
2			9,000	2,000			18,000	C#*D##*E##*F#
3			7,400	2,000			14,800	C#*D##*E##*F#

TOTAL AMIDAMENT 32,800

7 G4E2J884 m2 Paret estructural de dues cares vistes, de 30 cm de gruix, de bloc de morter de ciment foradat, R-6, de 400x200x300 mm, de cara vista, rugós, de color, amb components hidrofugants, categoria I segons norma UNE-EN 771-3, col·locat amb morter de ciment CEM I, de dosificació 1:4 (10 N/mm2), amb additiu inclúsor aire/plastificant i amb una resistència a compressió de la paret de 3 N/mm2

Num.	Text	Tipus	[C]	[D]	[E]	[F]	TOTAL	Fórmula
1		T	alçada	longitud				
2			2,480	7,000	2,000		34,720	C#*D##*E##*F#
3			2,480	5,400	2,000		26,784	C#*D##*E##*F#
4			0,400	7,000	2,000		5,600	C#*D##*E##*F#
5			0,400	5,400	2,000		4,320	C#*D##*E##*F#

TOTAL AMIDAMENT 71,424

8 KQN2U002 m Escala metàl·lica recta, de 1 m d'amplària, amb 2 suports amb perfils d'acer laminat IPN 120, esglaons de planxa metàl·lica amb relleu antilliscant, conformada amb plecs frontals i posteriors, de 2 mm de gruix, soldats superiorment als perfils i barana metàl·lica d'acer amb tub superior de 42 mm de diàmetre, 3 barres de 12 mm de diàmetre i muntants de secció rectangular 50x10 mm soldats lateralment als perfils, amb acabat lacat

Num.	Text	Tipus	[C]	[D]	[E]	[F]	TOTAL	Fórmula
1		T	longitud					
2			3,200				3,200	C#*D##*E##*F#
3			4,800				4,800	C#*D##*E##*F#

TOTAL AMIDAMENT 8,000

9 KADTU001 u Planxa d'acer galvanitzat per ventilació, per a un buit d'obra de 1.6*6 cm, amb pany, clau i reixa de ventilació, col·locada ancorada al formigó

Num.	Text	Tipus	[C]	[D]	[E]	[F]	TOTAL	Fórmula
------	------	-------	-----	-----	-----	-----	-------	---------

AMIDAMENTS

1 2,000 2,000 C#*D#*E#*F#

TOTAL AMIDAMENT 2,000

10 EARS91B m2 Porta seccional d'acer galvanitzat de doble xapa amb acabat lacat, de 1,5 a 2.4 m d'amplària, amb funcionament manual, amb guies i pany, ancorada amb morter de ciment 1:4

Num.	Text	Tipus	[C]	[D]	[E]	[F]	TOTAL	Fórmula
1			2,000				2,000	C#*D#*E#*F#

TOTAL AMIDAMENT 2,000

11 E4475417 kg Acer S275JR segons UNE-EN 10025-2, per a llindes formades per peça composta, en perfils laminats en calent sèrie IPN, IPE, HEB, HEA, HEM i UPN, treballat a taller i galvanitzat, col·locat a l'obra amb fixacions mecàniques

Num.	Text	Tipus	[C]	[D]	[E]	[F]	TOTAL	Fórmula
1		T	M	nº	Kg/m			
2	UPN120		5,400	1,000	13,400		72,360	C#*D#*E#*F#
3	HEB120		2,380	1,000	33,700		80,206	C#*D#*E#*F#
4	HEB160		7,000	1,000	42,600		298,200	C#*D#*E#*F#

TOTAL AMIDAMENT 450,766

12 K4LF957D m2 Bigueta i revoltó per a sostre de 22+5 cm, amb revoltó de morter de ciment i biguetes de formigó pretesat de 17 a 18 cm d'alçària, casades, intereixos 0,72 m, llum 5 a 7 m, de moment flector últim 67,5 kNm per m d'amplària de sostre

Num.	Text	Tipus	[C]	[D]	[E]	[F]	TOTAL	Fórmula
1		T	amplada	amplada				
2			7,000	5,400			37,800	C#*D#*E#*F#

TOTAL AMIDAMENT 37,800

13 E5Z15A2B m2 Formació de pendents amb formigó de dosificació 150 kg/m3 de ciment portland amb filler calcari CEM II/B-L 32,5 R, de 10 cm de gruix mitjà, amb acabat remolinat

Num.	Text	Tipus	[C]	[D]	[E]	[F]	TOTAL	Fórmula
1			7,000	5,400			37,800	C#*D#*E#*F#

TOTAL AMIDAMENT 37,800

14 G45D17C4 m3 Formigó per a membranes, HA-25/B/10/I, de consistència tova i grandària màxima del granulat 10 mm, abocat amb bomba

Num.	Text	Tipus	[C]	[D]	[E]	[F]	TOTAL	Fórmula
1			7,000	5,400	0,050		1,890	C#*D#*E#*F#

TOTAL AMIDAMENT 1,890

15 E7B111E0 m2 Geotèxtil format per feltre de polipropilè no teixit lligat mecànicament de 190 a 200 g/m2, col·locat sense adherir

Num.	Text	Tipus	[C]	[D]	[E]	[F]	TOTAL	Fórmula
1			7,000	5,400			37,800	C#*D#*E#*F#

TOTAL AMIDAMENT 37,800

16 E225AH70 m3 Estesa de graves per coberta dipòsit

AMIDAMENTS

Num.	Text	Tipus	[C]	[D]	[E]	[F]	TOTAL	Fórmula
2		T	amplada	amplada		gruix		
3			7,000	5,400		0,080	3,024	C#*D#*E#*F#
TOTAL AMIDAMENT							3,024	

17 E5ZG1EC1 m Cavalló per a junt de dilatació de peça prefabricada de formigó de ciment blanc d'amplària 40 cm, col·locada sense adherir al suport

Num.	Text	Tipus	[C]	[D]	[E]	[F]	TOTAL	Fórmula
1			7,000	2,000			14,000	C#*D#*E#*F#
2			5,400	2,000			10,800	C#*D#*E#*F#
TOTAL AMIDAMENT							24,800	

18 CONJUNT12 u Conjunt muntatge i posada en marxa de tota la instal·lació elèctrica de la caseta d'arribada i dipòsit, inclusivament equips, armaris instrumentació, enllumenat, preses de tensió i posta a terra, segons normes CAT. Tot inclòs

Num.	Text	Tipus	[C]	[D]	[E]	[F]	TOTAL	Fórmula
1	a. d'arribada		1,000				1,000	C#*D#*E#*F#
TOTAL AMIDAMENT							1,000	

Obra 01 PRESSUPOST AVANTPROJECTE PER LA CONSTRUCCIÓ D'UN NOU DIPÒSIT A RODA DE BERÀ
 Capítol 01 CANONADES
 Títol 3 05 POU BOMBAMENT
 Títol 4 02 EQUIPS

NUM.	CODI	UA	DESCRIPCIÓ
1	KNH556F4M7I	u	Subministrament i instal·lació de grup motor-bomba ETN 200-150-400 Segons Especificacions tècniques i normes CAT, inclòs bancada, tot inclòs.

Num.	Text	Tipus	[C]	[D]	[E]	[F]	TOTAL	Fórmula
1	Pou bombament		2,000				2,000	C#*D#*E#*F#
TOTAL AMIDAMENT							2,000	

2 GF1D5B45 u Brida valona canonada DN355 PE 100 per canvi de material entre polietilè i acer. Inclou dues brides mecanitzades i junta d'entanqueidat, totalment instal·lada, segons plànols de projecte.

Num.	Text	Tipus	[C]	[D]	[E]	[F]	TOTAL	Fórmula
1			2,000				2,000	C#*D#*E#*F#
TOTAL AMIDAMENT							2,000	

3 GF1D5B46 u Brida valona canonada DN 90 mm

AMIDAMENT DIRECTE 1,000

4 GJM2U020 u Calderó antiariet AHN-700, Segons especificacions tècniques.

Num.	Text	Tipus	[C]	[D]	[E]	[F]	TOTAL	Fórmula
1			1,000				1,000	C#*D#*E#*F#

AMIDAMENTS

TOTAL AMIDAMENT

5 EN723G46 u Vàlvula retenció DN150 mm PN16 , brides

Num.	Text	Tipus	[C]	[D]	[E]	[F]	TOTAL	Fórmula
1			1,000				1,000	C#*D##*E##*F#
2			1,000				1,000	C#*D##*E##*F#

TOTAL AMIDAMENT

6 EN422698 u Vàlvula papallona manual DN150mm PN16, brides

Num.	Text	Tipus	[C]	[D]	[E]	[F]	TOTAL	Fórmula
1			2,000				2,000	C#*D##*E##*F#

TOTAL AMIDAMENT

7 EN722G47 u Junta de desmuntatge DN 150 mm, PN16 amb virolle d'acer inox i revestiment interior d'epoxy aplicat electrostàticament

Num.	Text	Tipus	[C]	[D]	[E]	[F]	TOTAL	Fórmula
1			4,000				4,000	C#*D##*E##*F#

TOTAL AMIDAMENT

8 EN722G48 u Junta de desmuntatge DN 90 mm, PN 16

Num.	Text	Tipus	[C]	[D]	[E]	[F]	TOTAL	Fórmula
1			1,000				1,000	C#*D##*E##*F#

TOTAL AMIDAMENT

9 EN722G49 u Vàlvula comporta de tancament elàstic DN 3 pulgades PN16 i brides

Num.	Text	Tipus	[C]	[D]	[E]	[F]	TOTAL	Fórmula
1			2,000				2,000	C#*D##*E##*F#

TOTAL AMIDAMENT

10 EN722G50 u Ventosa trifuncional 3 pulgades, PN 16, brides

AMIDAMENT DIRECTE

11 E4R12065 kg Subministrament i col·locació de peces d'acer inoxidable AISI 316L, a partir de planxes de sch 10. Tot inclòs

Num.	Text	Tipus	[C]	[D]	[E]	[F]	TOTAL	Fórmula
1			975,480				975,480	C#*D##*E##*F#
2	Tubs 200 mm		9,100	20,000			182,000	C#*D##*E##*F#
3	Tubs 355 mm		4,000	32,600			130,400	C#*D##*E##*F#

TOTAL AMIDAMENT

12 EN723G38 u Punt de mostreig, per encastar amb porta metàl·lica logotip CAT. Tot inclòs

AMIDAMENT DIRECTE

AMIDAMENTS

13	EN723G39	u	Conjunt d'entanqueitat per les brides dels equips i canonades d'acer, Tot inclòs																												
						AMIDAMENT DIRECTE	2,000																								
14	EN723G40	u	Conjunt d'accessoris de control hidràulic i instrumentació necessaris per al control dels diversos equips de l'Estació de Bombament(amortidors, controls de nivell, electrovàlvules, vàlvules de purga, manòmetres, interruptors de nivell, flotadors, transmissors de pressió, unions etc) , segons especificacions del CAT, tot inclòs																												
						AMIDAMENT DIRECTE	1,000																								
15	EN723G41	u	Conjunt suports canonades i equips hidràulics de l'arribada en acer inox AISI 304, Plànols i normes CAT, Tot inclòs																												
						AMIDAMENT DIRECTE	1,000																								
16	EN723G42	u	Conjunt muntatge i posada en servei de canonades i euiqs de l'arribada , segons normes CAT, Tot inclòs																												
						AMIDAMENT DIRECTE	2,000																								
17	EN723G43	u	Conjunt cargols, espàrrecs, femelles i volanderes pels equips i canonades d'acer, segons normas CAT																												
						AMIDAMENT DIRECTE	2,000																								
18	EEM34221	u	Extractor 6900 m3/h 925 rpm																												
<table border="1"> <thead> <tr> <th>Num.</th> <th>Text</th> <th>Tipus</th> <th>[C]</th> <th>[D]</th> <th>[E]</th> <th>[F]</th> <th>TOTAL Fórmula</th> </tr> </thead> <tbody> <tr> <td>1</td> <td></td> <td></td> <td>2,000</td> <td></td> <td></td> <td></td> <td>2,000 C#*D#*E#*F#</td> </tr> <tr> <td colspan="6"></td> <td>TOTAL AMIDAMENT</td> <td>2,000</td> </tr> </tbody> </table>								Num.	Text	Tipus	[C]	[D]	[E]	[F]	TOTAL Fórmula	1			2,000				2,000 C#*D#*E#*F#							TOTAL AMIDAMENT	2,000
Num.	Text	Tipus	[C]	[D]	[E]	[F]	TOTAL Fórmula																								
1			2,000				2,000 C#*D#*E#*F#																								
						TOTAL AMIDAMENT	2,000																								
19	PAPONTGRUA	pa	Conjunt d'elements necessaris per a la instal·lació del pont grua de l'estació de bombament																												
						AMIDAMENT DIRECTE	1,000																								
20	EN723G44	u	Conjunt muntatge i posada en servei de canonades i equips hidràulics de l'estació de bombament, segons normes CAT, Tot inclòs																												
						AMIDAMENT DIRECTE	1,000																								
21	EN723G45	u	Legalització de la instal·lació hidràulica i calderons antiaretas(Reglament d'aparells a pressió) Segons normes Generalitat Catalunya, Tot inclòs																												
						AMIDAMENT DIRECTE	1,000																								
22	TRANSMISSOR	u	Transmissor de pressió, 0/16 bars																												
<table border="1"> <thead> <tr> <th>Num.</th> <th>Text</th> <th>Tipus</th> <th>[C]</th> <th>[D]</th> <th>[E]</th> <th>[F]</th> <th>TOTAL Fórmula</th> </tr> </thead> <tbody> <tr> <td>1</td> <td></td> <td></td> <td>2,000</td> <td></td> <td></td> <td></td> <td>2,000 C#*D#*E#*F#</td> </tr> <tr> <td colspan="6"></td> <td>TOTAL AMIDAMENT</td> <td>2,000</td> </tr> </tbody> </table>								Num.	Text	Tipus	[C]	[D]	[E]	[F]	TOTAL Fórmula	1			2,000				2,000 C#*D#*E#*F#							TOTAL AMIDAMENT	2,000
Num.	Text	Tipus	[C]	[D]	[E]	[F]	TOTAL Fórmula																								
1			2,000				2,000 C#*D#*E#*F#																								
						TOTAL AMIDAMENT	2,000																								
23	GF1D5B60	u	Brida valona canonada DN 200																												
						AMIDAMENT DIRECTE	3,000																								

Obra	01	PRESSUPOST AVANTPROJECTE PER LA CONSTRUCCIÓ D'UN NOU DIPÒSIT A RODA DE BERÀ
Capítol	01	CANONADES

AMIDAMENTS

Títol 3 05 POU BOMBAMENT
 Títol 4 03 INSTAL·LACIÓ ELÈCTRICA

NUM.	CODI	UA	DESCRIPCIÓ																											
1	GG1A0949	u	Armari de control i distribució de les instal·lacions electromecàniques amb analitzador de xarxes elèctriques, interruptors magnetotèrmics amb analitzador de xarxes elèctriques, interruptors magnetotèrmics, diferencials, 3 arrencadors suaus per motor de 132 KW, 2 contactors -inversors - integrals de 32 A, 1 contactor integral de 32 A, comandaments a distància i rearmament relés, fusibles senyalització i petit material. Tot Cablat, Segons Normas CAT, Tot inclòs																											
			AMIDAMENT DIRECTE 1,000																											
2	GG1A0950	u	Conjunt corrector del factor de potència dels motors de les bombes incloent: xassissis amb reixes de ventilació, 3 condensadors de 100 KVAR/400 V, 3 reactàncies de xoc bobinades amb entreferro, bornes i petit material, segons CAT																											
			AMIDAMENT DIRECTE 1,000																											
3	GG1A0951	u	Protecció contra sobretensions tetrapolar en caixa de aïllament , tot inclòs																											
			AMIDAMENT DIRECTE 1,000																											
4	GG1A0952	u	Conjunt d'equips d'enllumenat i presses de tensió format per : 6 lluminaària murals de 70 W de VSAP, 1 fotocèlula, 4 emergències de 140 lúmens, 3 pantalles fluorescents de 2*36 W, 6 luminàries completes de suspensió interior de 250 W de VSAP alt factor, 3 polsadors, 2 presa de tensió 230 v, 1 presa de tensió 230 v industrial i 1 presa de tensió 400 v trifàsica, Segons normes CAT, tot inclòs																											
			AMIDAMENT DIRECTE 1,000																											
5	GG1A0953	u	Conjunt d'elements de posada a terra de l'estació de bombament , inclusivament cambre nu, derivacions, connexions pont de prova, elèctrodes i caixes de registre, segons normes Cat. Tot inclòs																											
			AMIDAMENT DIRECTE 1,000																											
6	GG1A0954	u	Conjunt cables elèctrics de 750 V i 0,6/1 KV per la instal·lació de tots els armaris, equips, enllumenats i preses de tensió de l'estació de bombament, segons normes CAT, Tot inclòs																											
			AMIDAMENT DIRECTE 1,000																											
7	GG1A0955	u	Conjunt materials per a tota la instal·lació elèctrica de l'estació de bombament, inclusivament tubs, ràcores, flexos, caixes de derivació, safata i petit material, segons normes CAT, Tot inclòs																											
			AMIDAMENT DIRECTE 1,000																											
8	GG1A0956	u	Conjunt de muntatge i posada en marxa de tota la instal·lació elèctrica de l'estació de bombament, inclusivament equips.armari instrumentació, enllumenat, preses de tensió i posta a terra, segons normes CAT, Tot inclòs.																											
			AMIDAMENT DIRECTE 1,000																											
9	EM31261M	u	Extintor manual de pols seca polivalent, de càrrega 6 kg, amb pressió incorporada, cromat, amb suport a paret																											
			AMIDAMENT DIRECTE 1,000																											
<table border="1" style="width: 100%; border-collapse: collapse;"> <thead> <tr> <th>Num.</th> <th>Text</th> <th>Tipus</th> <th>[C]</th> <th>[D]</th> <th>[E]</th> <th>[F]</th> <th>TOTAL</th> <th>Fórmula</th> </tr> </thead> <tbody> <tr> <td>1</td> <td></td> <td></td> <td>3,000</td> <td></td> <td></td> <td></td> <td>3,000</td> <td>C#*D#*E#*F#</td> </tr> <tr> <td colspan="7" style="text-align: right;">TOTAL AMIDAMENT</td> <td style="border: 1px solid black; padding: 2px;">3,000</td> <td></td> </tr> </tbody> </table>				Num.	Text	Tipus	[C]	[D]	[E]	[F]	TOTAL	Fórmula	1			3,000				3,000	C#*D#*E#*F#	TOTAL AMIDAMENT							3,000	
Num.	Text	Tipus	[C]	[D]	[E]	[F]	TOTAL	Fórmula																						
1			3,000				3,000	C#*D#*E#*F#																						
TOTAL AMIDAMENT							3,000																							
10	GG1A0957	u	Conjunt legalització de la instal·lació elèctrica per una EIC, incloent: Projecte, direcció d'obra, visats, inspecció inicial, documentació i taxes. segons reglamentació BTi el departament de la Generalitat de Catalunya																											

AMIDAMENTS

Num.	Text	Tipus	[C]	[D]	[E]	[F]	TOTAL	Fórmula
1			1,000				1,000	C#*D#*E#*F#
TOTAL AMIDAMENT							1,000	

Obra	01	PRESSUPOST AVANTPROJECTE PER LA CONSTRUCCIÓ D'UN NOU DIPÒSIT A RODA DE BERÀ
Capítol	01	CANONADES
Títol 3	05	POU BOMBAMENT
Títol 4	04	TELECOMANDAMENT

NUM.	CODI	UA	DESCRIPCIÓ
1	H14Z2100	u	Carregador rectificador de bateries format per: subrack PPRD 7.24, mòdul de control i alarmes PCU 7.24, rectificador de 24V/20 A, 500W. Tot inclòs

Num.	Text	Tipus	[C]	[D]	[E]	[F]	TOTAL	Fórmula
1			1,000				1,000	C#*D#*E#*F#
TOTAL AMIDAMENT							1,000	

2	KHV5P600	u	Pantalla tàctil color 12" referència 721SD a 24 Vcc, incloent cable 5*2*0.25 + p flexible. Tot inclòs	
			AMIDAMENT DIRECTE	1,000

3	KHV59601	u	Autòmata programable(PLC), sèrie Q, format per: Rack mòduls, racks d'expansió, font d'alimentació, base 24Vcc, font d'alimentació expansió, unitat central de procés CPU, mòduls d'entrada i sortides digitals i analògiques, mòdul de comunicacions, cable de comunicació entre racks, modem cable, CAT-MAESA, radio modem dades, concentradors i elements auxiliars varis, Tot inclòs	
			AMIDAMENT DIRECTE	1,000

4	KHV59602	u	Armari de telecomandament integrat amb electromecàniques i sistema de potència, incloent elements de: telefonia, telecontrol, comunicacions, proteccions, maniobres, control auxiliars i material vari, segons normes CAT. Tot inclòs	
			AMIDAMENT DIRECTE	1,000

5	EGE51112	u	Conjunt bateries de seguretat de 24 Vcc.(19 unitats) i suport. tot inclòs.	
			AMIDAMENT DIRECTE	1,000

6	EGE51113	u	Conjunt implantació de software de PLC, Incorporant-lo al sistema de telecontrol existent, incloent registres, mapes d'estat, programació PLC, senyals pantalla tàctil, comunicacions i lògiques hidràuliques i elèctriques, dels equips de l'estació de bombament. segons normes CAT, Tot inclòs	
			AMIDAMENT DIRECTE	1,000

7	EGE51114	u	Conjunt de muntatge i posta en marxa dels equips de telecomandament (hard, comunicacions i solt), segons CAT, Tot inclòs	
			AMIDAMENT DIRECTE	1,000

8	EGE51115	u	Integració de l'estació remota al sistema de comunicacions del CAT, incorporant la concentradora, incloent connexions, ajostos de línia i de comunicacions, segons normes CAT, tot inclòs
---	----------	---	---

AMIDAMENTS

AMIDAMENT DIRECTE 1,000

9 EGEE5116 u Conjunt implantació de la remota de remota de dipòsit a l'ESCADA hidràulic i electric del lloc central de control, format per: pantalles gràfiques, hidràuliques i elèctriques, registres, mapes d'estat del FRONT END, base de dades, gestió de trendings i alarmes, configuració del fitxer i reports, segons normes CAT, tot inclòs

AMIDAMENT DIRECTE 1,000

Obra 01 PRESSUPOST AVANTPROJECTE PER LA CONSTRUCCIÓ D'UN NOU DIPÒSIT A RODA DE BERÀ
 Capítol 01 CANONADES
 Títol 3 05 POU BOMBAMENT
 Títol 4 05 PAVIMENT

NUM.	CODI	UA	DESCRIPCIÓ
1	G965A1CD	m	Vorada recta de formigó, doble capa, amb secció normalitzada per a vianants A1 de 20x14 cm segons UNE 127340, de classe climàtica B, classe resistent a l'abrasió H i classe resistent a flexió S (R-3,5 MPa) segons UNE-EN 1340, col·locada sobre base de formigó no estructural de 15 N/mm2 de resistència mínima a compressió i de 25 a 30 cm d'alçària, i rejuntada amb morter

Num.	Text	Tipus	[C]	[D]	[E]	[F]	TOTAL	Fórmula
1		T	longitud	nº				
2			13,000	2,000			26,000	C#*D#*E#*F#

TOTAL AMIDAMENT 26,000

2 E9E11114 m2 Paviment de panot per a vorera gris de 20x20x2,5 cm, classe 1a, preu superior, sobre suport de 3 cm de sorra, col·locat a l'estesa amb sorra-ciment de 200 kg/m3 de ciment portland i beurada de ciment portland

Num.	Text	Tipus	[C]	[D]	[E]	[F]	TOTAL	Fórmula
1		T	superficie					
2			26,000	1,000			26,000	C#*D#*E#*F#

TOTAL AMIDAMENT 26,000

3 G9GA5T34 m3 Paviment de formigó vibrat de formigó HM-30/P/20/I+E de consistència plàstica, grandària màxima del granulat 20 mm, amb >= 275 kg/m3 de ciment, apte per a classe d'exposició I+E, escampat des de camió, estesa i vibratge amb regle vibratori, reglejat

Num.	Text	Tipus	[C]	[D]	[E]	[F]	TOTAL	Fórmula
1		T	longitud	amplada				
2			26,000	1,000	0,100		2,600	C#*D#*E#*F#

TOTAL AMIDAMENT 2,600

Obra 01 PRESSUPOST AVANTPROJECTE PER LA CONSTRUCCIÓ D'UN NOU DIPÒSIT A RODA DE BERÀ
 Capítol 01 CANONADES
 Títol 3 05 POU BOMBAMENT
 Títol 4 06 PROTECCIONS

NUM.	CODI	UA	DESCRIPCIÓ
1	G6A1KRA0	m	Reixat d'acer de 2 m d'alçària format per panells de 2,5 x 2 m amb malla amb plecs horitzontals electrosoldada de 50x100 mm i 4 mm de gruix, , fixats mecànicament a suports verticals de tub de secció circular de diàmetre 50 mm i 1,5 mm de gruix , situats cada 2,5 m als extrems de cada panell, amb acabat galvanitzat i plastificat , col·locat sobre daus de formigó

Num.	Text	Tipus	[C]	[D]	[E]	[F]	TOTAL	Fórmula

EUR

Aquest document és una còpia autèntica del document electrònic custodiat per Diputació de Tarragona. Podeu verificar la seva autenticitat a través del servei de validació de l'Ens amb el CVE 582B1E2A0A0476185726F20A6BC762B i data d'emissió 02/02/2022 a les 09:02:18

AMIDAMENTS

1	20,000	2,000	40,000	C#*D#*E#*F#
TOTAL AMIDAMENT			40,000	

Obra	01	PRESSUPOST AVANTPROJECTE PER LA CONSTRUCCIÓ D'UN NOU DIPÒSIT A RODA DE BERÀ
Capítol	01	CANONADES
Títol 3	06	ARQUETES
Títol 4	01	ARQUETES VENTOSAS

NUM.	CODI	UA	DESCRIPCIÓ
1	E3Z112P1	m2	Capa de neteja i anivellament de 10 cm de gruix de formigó HL-150/P/20 de consistència plàstica i grandària màxima del granulat 20 mm, abocat des de camió

Num.	Text	Tipus	[C]	[D]	[E]	[F]	TOTAL	Fórmula
1		T	pi		nº			
2	ventoses		3,142	0,490	4,000		6,158	C#*D#*E#*F#
TOTAL AMIDAMENT							6,158	

2	GDDZ5DD4	u	Bastiment circular de fosa dúctil per a pou de registre i tapa abatible, pas lliure de 600 mm de diàmetre i classe D400 segons norma UNE-EN 124, col·locat amb morter
---	----------	---	---

Num.	Text	Tipus	[C]	[D]	[E]	[F]	TOTAL	Fórmula
1	ventoses		1,000	4,000			4,000	C#*D#*E#*F#
TOTAL AMIDAMENT							4,000	

3	GDDZ51A4	u	Graó per a pou de registre amb acer galvanitzat, de 300x300x300 mm, amb rodó de D=18 mm, col·locat amb morter ciment 1:6
---	----------	---	--

Num.	Text	Tipus	[C]	[D]	[E]	[F]	TOTAL	Fórmula
1		T	nº		Nº	nº		
2			5,000	1,000	4,000		20,000	C#*D#*E#
TOTAL AMIDAMENT							20,000	

4	FJM35BE4	u	Ventosa embridada de diàmetre nominal 50 mm, de 16 bar de pressió de prova, de fosa, preu alt i muntada en pericó de canalització soterrada
---	----------	---	---

Num.	Text	Tipus	[C]	[D]	[E]	[F]	TOTAL	Fórmula
1		T	u					
2			4,000				4,000	C#*D#*E#*F#
TOTAL AMIDAMENT							4,000	

5	GDB1U040	u	Solera de formigó HA-25/P/20/I, d'1,4 m de diàmetre i de 10 cm de gruix, lleugerament armada amb una malla electrosoldada ME 30x15 cm, D:4-4 mm, B 500 T, en una quantia d'1,017 kg d'acer per m2 , per a pou de registre
---	----------	---	---

Num.	Text	Tipus	[C]	[D]	[E]	[F]	TOTAL	Fórmula
1			4,000				4,000	C#*D#*E#*F#
TOTAL AMIDAMENT							4,000	

6	GDD1U020	u	Cubeta base per a pou de registre formada per una peça prefabricada de formigó, de diàmetre interior 100 cm i d'alçària 100 cm, amb junt encadellat, sobre el qual es col·locaran anells de pou prefabricats, col·locada sobre solera de formigó HM-20/P/20/I de 15 cm de gruix, inclòs col·locació de graons
---	----------	---	---

EUR

Aquest document és una còpia autèntica del document electrònic custodiat per Diputació de Tarragona. Podeu verificar la seva autenticitat a través del servei de validació de l'Ens amb el CVE 5522B1E2A0A0476185726F20A6BC762B i data d'emissió 02/02/2022 a les 09:02:18

AMIDAMENTS

Num.	Text	Tipus	[C]	[D]	[E]	[F]	TOTAL	Fórmula
1		T	nº	alçada				
2			4,000	1,500			6,000	C#*D#*E#*F#

TOTAL AMIDAMENT 6,000

7 GDD1U170 u Brocal per a pou format per un con asimètric de formigó prefabricat de dimensions 100X60X70 cm, amb junt de goma, col·locat sobre anell de pou de registre, inclús rebut de graons amb morter mixt 1:2:10, elaborat a l'obra

Num.	Text	Tipus	[C]	[D]	[E]	[F]	TOTAL	Fórmula
1			4,000				4,000	C#*D#*E#*F#

TOTAL AMIDAMENT 4,000

8 GN11AS94 u Vàlvula de comporta manual amb rosca de diàmetre nominal 2", de 16 bar de pressió nominal, cos fosa nodular EN-GJS-500-7 (GGG50) i tapa de fosa nodular EN-GJS-500-7 (GGG50) amb revestiment de resina epoxi (250 micres), comporta de fosa+EPDM i tancament de seient elàstic, eix d'acer inoxidable 1.4021 (AISI 420), amb volant de fosa, muntada en pericó de canalització soterrada, inclús brida, tot inclús

Num.	Text	Tipus	[C]	[D]	[E]	[F]	TOTAL	Fórmula
1			2,000				2,000	C#*D#*E#*F#

TOTAL AMIDAMENT 2,000

Obra	01	PRESSUPOST AVANTPROJECTE PER LA CONSTRUCCIÓ D'UN NOU DIPÒSIT A RODA DE BERÀ
Capítol	01	CANONADES
Títol 3	06	ARQUETES
Títol 4	02	ARQUETES CLAVES

NUM.	CODI	UA	DESCRIPCIÓ
1	GDD1U020	u	Cubeta base per a pou de registre formada per una peça prefabricada de formigó, de diàmetre interior 100 cm i d'alçada 100 cm, amb junt encadellat, sobre el qual es col·locaran anells de pou prefabricats, col·locada sobre solera de formigó HM-20/P/20/I de 15 cm de gruix, inclús col·locació de graons

Num.	Text	Tipus	[C]	[D]	[E]	[F]	TOTAL	Fórmula
1			2,880	0,700			2,880	C#-D#*E#*F#
2			3,500	0,700			3,500	C#-D#*E#*F#

TOTAL AMIDAMENT 6,380

2 GDD1U170 u Brocal per a pou format per un con asimètric de formigó prefabricat de dimensions 100X60X70 cm, amb junt de goma, col·locat sobre anell de pou de registre, inclús rebut de graons amb morter mixt 1:2:10, elaborat a l'obra

Num.	Text	Tipus	[C]	[D]	[E]	[F]	TOTAL	Fórmula
1			2,000				2,000	C#*D#*E#*F#

TOTAL AMIDAMENT 2,000

3 GDB1U040 u Solera de formigó HA-25/P/20/I, d'1,4 m de diàmetre i de 10 cm de gruix, lleugerament armada amb una malla electrosoldada ME 30x15 cm, D:4-4 mm, B 500 T, en una quantia d'1,017 kg d'acer per m2, per a pou de registre

Num.	Text	Tipus	[C]	[D]	[E]	[F]	TOTAL	Fórmula
1			2,000				2,000	C#*D#*E#*F#

AMIDAMENTS

TOTAL AMIDAMENT 2,000

4 E3Z112P1 m2 Capa de neteja i anivellament de 10 cm de gruix de formigó HL-150/P/20 de consistència plàstica i grandària màxima del granulat 20 mm, abocat des de camió

Num.	Text	Tipus	[C]	[D]	[E]	[F]	TOTAL	Fórmula
1		T	pi		nº			
2	CLAVES		3,142	0,563	2,000		3,538	C#*D#*E#*F#

TOTAL AMIDAMENT 3,538

5 GDDZ5DD4 u Bastiment circular de fosa dúctil per a pou de registre i tapa abatible, pas lliure de 600 mm de diàmetre i classe D400 segons norma UNE-EN 124, col·locat amb morter

Num.	Text	Tipus	[C]	[D]	[E]	[F]	TOTAL	Fórmula
1	CLAVES		1,000	2,000			2,000	C#*D#*E#*F#

TOTAL AMIDAMENT 2,000

6 GDDZ51A4 u Graó per a pou de registre amb acer galvanitzat, de 300x300x300 mm, amb rodó de D=18 mm, col·locat amb morter ciment 1:6

Num.	Text	Tipus	[C]	[D]	[E]	[F]	TOTAL	Fórmula
1		T	nº/M	ALÇADA				
2			5,000	2,880	-0,400		14,000	C#*D#+E#
3			5,000	3,500	-0,500		17,000	C#*D#+E#

TOTAL AMIDAMENT 31,000

Obra 01 PRESSUPOST AVANTPROJECTE PER LA CONSTRUCCIÓ D'UN NOU DIPÒSIT A RODA DE BERÀ
 Capítol 01 CANONADES
 Títol 3 06 ARQUETES
 Títol 4 03 ARQUETA DESGUAS CAT

NUM.	CODI	UA	DESCRIPCIÓ
1	E3Z112P1	m2	Capa de neteja i anivellament de 10 cm de gruix de formigó HL-150/P/20 de consistència plàstica i grandària màxima del granulat 20 mm, abocat des de camió

Num.	Text	Tipus	[C]	[D]	[E]	[F]	TOTAL	Fórmula
1		T	AMPLADA	AMPLADA				
2			1,600	1,600			2,560	C#*D#*E#*F#

TOTAL AMIDAMENT 2,560

2 G4DC1D00 m2 Muntatge i desmuntatge d'encofrat vist, tot inclòs.

Num.	Text	Tipus	[C]	[D]	[E]	[F]	TOTAL	Fórmula
1		T						
2	ARQUETA DESGUAS		1,500	3,000	3,150		14,175	C#*D#*E#*F#
3			1,000	4,000	2,900		11,600	C#*D#*E#*F#
4			1,000	1,000			1,000	C#*D#*E#*F#

TOTAL AMIDAMENT 26,775

3 G450U080 m3 Formigó HA-30/B/12.5/IV per llosa, alçats, piles i taulers, inclòs col·locació, vibrat i curat. Tot inclòs

AMIDAMENTS

Num.	Text	Tipus	[C]	[D]	[E]	[F]	TOTAL	Fórmula
1		T	longitud	amplada	gruix	nº		
2	SAFATA		1,500	1,500	0,250	1,000	0,563	C#*D#*E#*F#
3	ALÇATS		2,150	1,250			2,688	C#*D#*E#*F#
4			1,500	1,500	0,250	1,000	0,563	C#*D#*E#*F#
TOTAL AMIDAMENT							3,814	

4 G4B0U030 kg Acer B 500 S en barres corrugades de límit elàstic no menor de 500 N/mm2, tot inclòs

Num.	Text	Tipus	[C]	[D]	[E]	[F]	TOTAL	Fórmula
1		T	KG/M	M/M2	Nº	SUPERFICE		
2			0,890	20,000	2,000	2,250	80,100	C#*D#*E#*F#
3			0,890	20,000	2,000	11,600	412,960	C#*D#*E#*F#
4			0,890	20,000	2,000	2,250	80,100	C#*D#*E#*F#
TOTAL AMIDAMENT							573,160	

5 GDDZ51A4 u Graó per a pou de registre amb acer galvanitzat, de 300x300x300 mm, amb rodó de D=18 mm, col·locat amb morter ciment 1:6

Num.	Text	Tipus	[C]	[D]	[E]	[F]	TOTAL	Fórmula
1		T	nº/M	ALÇADA				
2			5,000	3,150	0,250		16,000	C#*D#+E#
TOTAL AMIDAMENT							16,000	

6 ED5Z8DF2 u Reixa tipus entramada fixa d'acer inoxidable 1.4404 (AISI 316L) per a canal de drenatge de 400 a 600 mm d'amplària, de 1000 mm de llargària, 25 mm de gruix, recolzada

Num.	Text	Tipus	[C]	[D]	[E]	[F]	TOTAL	Fórmula
1			1,000				1,000	C#*D#*E#*F#
TOTAL AMIDAMENT							1,000	

Obra 01 PRESSUPOST AVANTPROJECTE PER LA CONSTRUCCIÓ D'UN NOU DIPÒSIT A RODA DE BERÀ
 Capítol 01 CANONADES
 Títol 3 06 ARQUETES
 Títol 4 04 MODIFICACIÓ ARQUETA CAT

NUM.	CODI	UA	DESCRIPCIÓ																																																	
1	G2144301	m3	Enderroc d'estructures de formigó armat, amb mitjans mecànics i càrrega manual i mecànica de runa sobre camió o contenidor																																																	
<table border="1"> <thead> <tr> <th>Num.</th> <th>Text</th> <th>Tipus</th> <th>[C]</th> <th>[D]</th> <th>[E]</th> <th>[F]</th> <th>TOTAL</th> <th>Fórmula</th> </tr> </thead> <tbody> <tr> <td>1</td> <td></td> <td>T</td> <td>alçada</td> <td>gruix</td> <td>longitud</td> <td></td> <td></td> <td></td> </tr> <tr> <td>2</td> <td>Arqueta CAT</td> <td></td> <td>3,600</td> <td>0,300</td> <td>4,600</td> <td></td> <td>4,968</td> <td>C#*D#*E#*F#</td> </tr> <tr> <td>3</td> <td>desguas existent</td> <td></td> <td>5,000</td> <td></td> <td></td> <td></td> <td>5,000</td> <td>C#*D#*E#*F#</td> </tr> <tr> <td colspan="7" style="text-align: right;">TOTAL AMIDAMENT</td> <td style="border: 1px solid black;">9,968</td> <td></td> </tr> </tbody> </table>								Num.	Text	Tipus	[C]	[D]	[E]	[F]	TOTAL	Fórmula	1		T	alçada	gruix	longitud				2	Arqueta CAT		3,600	0,300	4,600		4,968	C#*D#*E#*F#	3	desguas existent		5,000				5,000	C#*D#*E#*F#	TOTAL AMIDAMENT							9,968	
Num.	Text	Tipus	[C]	[D]	[E]	[F]	TOTAL	Fórmula																																												
1		T	alçada	gruix	longitud																																															
2	Arqueta CAT		3,600	0,300	4,600		4,968	C#*D#*E#*F#																																												
3	desguas existent		5,000				5,000	C#*D#*E#*F#																																												
TOTAL AMIDAMENT							9,968																																													

2 F219FFC0 m Tall en paviment de formigó de 15 cm de fondària com a mínim, amb màquina tallajunts amb disc de diamant, per a delimitar la zona a demolir

Num.	Text	Tipus	[C]	[D]	[E]	[F]	TOTAL	Fórmula
------	------	-------	-----	-----	-----	-----	-------	---------

AMIDAMENTS

1	T	alçada						
2		3,600	4,000				14,400	C#*D#*E#*F#

TOTAL AMIDAMENT 14,400

3 E3Z112P1 m2 Capa de neteja i anivellament de 10 cm de gruix de formigó HL-150/P/20 de consistència plàstica i grandària màxima del granulat 20 mm, abocat des de camió

Num.	Text	Tipus	[C]	[D]	[E]	[F]	TOTAL	Fórmula
1		T	pi		nº			
2	ventoses		3,142	0,490	4,000		6,158	C#*D#*E#*F#

TOTAL AMIDAMENT 6,158

4 G4DC1D00 m2 Muntatge i desmuntatge d'encofrat vist, tot inclòs.

Num.	Text	Tipus	[C]	[D]	[E]	[F]	TOTAL	Fórmula
1		T	longitud	alçada	nº			
2	safata		4,600	0,300	1,000		1,380	C#*D#*E#*F#
3			0,800	0,300	2,000		0,480	C#*D#*E#*F#
4	Alçats		5,600	3,300	2,000		36,960	C#*D#*E#*F#
6		T			alçada	nº		
7	Pilars		0,300	4,000	3,200	2,000	7,680	C#*D#*E#*F#
9		T						
10	Jassera		0,400	2,000	4,590		3,672	C#*D#*E#*F#

TOTAL AMIDAMENT 50,172

5 G450U080 m3 Formigó HA-30/B/12.5/IV per llosa, alçats, piles i taulers, inclòs col·locació, vibrat i curat. Tot inclòs

Num.	Text	Tipus	[C]	[D]	[E]	[F]	TOTAL	Fórmula
1		T	amplada	longitud	alçada			
2	safata		0,800	4,600	0,300		1,104	C#*D#*E#*F#
3	alçats		0,300	5,600	3,300		5,544	C#*D#*E#*F#
4	Pilars		0,300	0,300	3,200	2,000	0,576	C#*D#*E#*F#
5	Jassera		0,300	4,590	0,400		0,551	C#*D#*E#*F#

TOTAL AMIDAMENT 7,775

6 G4B0U030 kg Acer B 500 S en barres corrugades de límit elàstic no menor de 500 N/mm2, tot inclòs

Num.	Text	Tipus	[C]	[D]	[E]	[F]	TOTAL	Fórmula
1		T	Kg/m	m/m2	superfície			
2			0,890	26,660	3,638		86,320	C#*D#*E#*F#
3			0,890	26,660	18,480		438,482	C#*D#*E#*F#
4		T	Kg/m	longitud	u/m	longitud		
5	ancoratge		1,580	10,000	2,000	0,600	18,960	C#*D#*E#*F#
7	Pilars		0,890	3,200	4,000		11,392	C#*D#*E#*F#
8			0,890	26,660	0,800		18,982	C#*D#*E#*F#
10	Jassera		79,300	4,600			364,780	C#*D#*E#*F#

TOTAL AMIDAMENT 938,916

7 G4DEG010 m3 Subministrament, muntatge i desmuntatge de cindri, inclosa la preparació de la base, tot inclòs

Num.	Text	Tipus	[C]	[D]	[E]	[F]	TOTAL	Fórmula
1		T	longitud	amplada	alçada			

AMIDAMENTS

2 4,000 0,500 6,500 13,000 C#*D#*E#*F#

TOTAL AMIDAMENT 13,000

8 G4E2J884 m2 Paret estructural de dues cares vistes, de 30 cm de gruix, de bloc de morter de ciment foradat, R-6, de 400x200x300 mm, de cara vista, rugós, de color, amb components hidrofugants, categoria I segons norma UNE-EN 771-3, col·locat amb morter de ciment CEM I, de dosificació 1:4 (10 N/mm²), amb additiu inclúsor aire/plastificant i amb una resistència a compressió de la paret de 3 N/mm²

Num.	Text	Tipus	[C]	[D]	[E]	[F]	TOTAL	Fórmula
1			4,600	3,200			14,720	C#*D#*E#*F#
2			1,000	3,200			3,200	C#*D#*E#*F#
3			4,600	0,400			1,840	C#*D#*E#*F#
4			1,000	0,400			0,400	C#*D#*E#*F#

TOTAL AMIDAMENT 20,160

9 K4LF957D m2 Bigueta i revoltó per a sostre de 22+5 cm, amb revoltó de morter de ciment i biguetes de formigó pretesat de 17 a 18 cm d'alçària, casades, intereixos 0,72 m, llum 5 a 7 m, de moment flector últim 67,5 kNm per m d'amplària de sostre

Num.	Text	Tipus	[C]	[D]	[E]	[F]	TOTAL	Fórmula
1		T	amplada	amplada				
2			0,800	4,600			3,680	C#*D#*E#*F#

TOTAL AMIDAMENT 3,680

10 E5Z15A2B m2 Formació de pendents amb formigó de dosificació 150 kg/m³ de ciment portland amb filler calcari CEM II/B-L 32,5 R, de 10 cm de gruix mitjà, amb acabat remolinat

Num.	Text	Tipus	[C]	[D]	[E]	[F]	TOTAL	Fórmula
1			3,680				3,680	C#*D#*E#*F#

TOTAL AMIDAMENT 3,680

11 G45D17C4 m3 Formigó per a membranes, HA-25/B/10/I, de consistència tova i grandària màxima del granulat 10 mm, abocat amb bomba

Num.	Text	Tipus	[C]	[D]	[E]	[F]	TOTAL	Fórmula
1			3,680				3,680	C#*D#*E#*F#

TOTAL AMIDAMENT 3,680

12 E7B111E0 m2 Geotèxtil format per feltre de polipropilè no teixit lligat mecànicament de 190 a 200 g/m², col·locat sense adherir

Num.	Text	Tipus	[C]	[D]	[E]	[F]	TOTAL	Fórmula
1			3,680				3,680	C#*D#*E#*F#

TOTAL AMIDAMENT 3,680

13 E5ZG1EC1 m Cavalló per a junt de dilatació de peça prefabricada de formigó de ciment blanc d'amplària 40 cm, col·locada sense adherir al suport

Num.	Text	Tipus	[C]	[D]	[E]	[F]	TOTAL	Fórmula
1			4,600	1,000			4,600	C#*D#*E#*F#
2			0,500	2,000			1,000	C#*D#*E#*F#

AMIDAMENTS

TOTAL AMIDAMENT 5,600

14 GDDZ51A4 u Graó per a pou de registre amb acer galvanitzat, de 300x300x300 mm, amb rodó de D=18 mm, col·locat amb morter ciment 1:6

Num.	Text	Tipus	[C]	[D]	[E]	[F]	TOTAL	Fórmula
1		T	nº/M	ALÇADA				
2			5,000	3,300	-0,500		16,000	C#*D#+E#

TOTAL AMIDAMENT 16,000

15 MODIFICACI pa Modificació disposició existent tubs.

AMIDAMENT DIRECTE 1,000

Obra 01 PRESSUPOST AVANTPROJECTE PER LA CONSTRUCCIÓ D'UN NOU DIPÒSIT A RODA DE BERÀ
 Capítol 01 CANONADES
 Títol 3 07 INSTAL·LACIÓ ELÈCTRICA I TELECOMANDAMENT

NUM.	CODI	UA	DESCRIPCIÓ
1	CABLE01	M	Cable comunicacions EAPSP-R de 5 quadrats de 5*4*0.9 mm2 de secció.Inclusivament mesures elèctriques de transmissió i qualitat.Segons normes CAT, Tot inclòs

Num.	Text	Tipus	[C]	[D]	[E]	[F]	TOTAL	Fórmula
1			1.242,760				1.242,760	C#*D##*E##*F#
2			21,100				21,100	C#*D##*E##*F#

TOTAL AMIDAMENT 1.263,860

2 GDG3U090 m Prisma de canalització per a instal·lacions de telefonia format per 3 tubs de diàmetre 40 mm i de gruix 1,2 mm de PVC rígid .

Num.	Text	Tipus	[C]	[D]	[E]	[F]	TOTAL	Fórmula
1			1.242,760				1.242,760	C#*D##*E##*F#
2			21,100				21,100	C#*D##*E##*F#

TOTAL AMIDAMENT 1.263,860

3 EG312674 m Cable amb conductor de coure de 0,6/1 kV de tensió assignada, amb designació RZ1-FZ1, pentapolar, de secció 5 x 16 mm2, amb coberta del cable de poliolefines amb baixa emissió fums, col·locat en tub

Num.	Text	Tipus	[C]	[D]	[E]	[F]	TOTAL	Fórmula
1			1.242,760				1.242,760	C#*D##*E##*F#
2			21,100				21,100	C#*D##*E##*F#

TOTAL AMIDAMENT 1.263,860

4 GG22TD1K m Tub corbale corrugat de polietilè, de doble capa, llisa la interior i corrugada l'exterior, de 63 mm de diàmetre nominal, aïllant i no propagador de la flama, resistència a l'impacte de 20 J, resistència a compressió de 450 N, muntat com a canalització soterrada

Num.	Text	Tipus	[C]	[D]	[E]	[F]	TOTAL	Fórmula
1	Claves		93,000	2,000			186,000	C#*D##*E##*F#

AMIDAMENTS

TOTAL AMIDAMENT 186,000

Obra 01 PRESSUPOST AVANTPROJECTE PER LA CONSTRUCCIÓ D'UN NOU DIPÒSIT A RODA DE BERÀ
 Capítol 01 CANONADES
 Títol 3 08 PAVIMENTS

NUM.	CODI	UA	DESCRIPCIÓ
1	G9GA5T34	m3	Paviment de formigó vibrat de formigó HM-30/P/20/I+E de consistència plàstica, grandària màxima del granulat 20 mm, amb >= 275 kg/m3 de ciment, apte per a classe d'exposició I+E, escampat des de camió, estesa i vibratge amb regle vibratori, reglejat

Num.	Text	Tipus	[C]	[D]	[E]	[F]	TOTAL	Fórmula
1			295,880	1,100	0,200		65,094	C#*D#*E#*F#
2			7,680	1,100	0,200		1,690	C#*D#*E#*F#
3	Camí d'accés		20,000	3,500	0,200		14,000	C#*D#*E#*F#

TOTAL AMIDAMENT 80,784

2	E9E11114	m2	Paviment de panot per a vorera gris de 20x20x2,5 cm, classe 1a, preu superior, sobre suport de 3 cm de sorra, col·locat a l'estesa amb sorra-ciment de 200 kg/m3 de ciment portland i beurada de ciment portland		
---	----------	----	--	--	--

Num.	Text	Tipus	[C]	[D]	[E]	[F]	TOTAL	Fórmula
1		T	longitud	amplada	nº			
2			2,250	1,100	1,000		2,475	C#*D#*E#*F#

TOTAL AMIDAMENT 2,475

3	G965A1CD	m	Vorada recta de formigó, doble capa, amb secció normalitzada per a vianants A1 de 20x14 cm segons UNE 127340, de classe climàtica B, classe resistent a l'abrasió H i classe resistent a flexió S (R-3,5 MPa) segons UNE-EN 1340, col·locada sobre base de formigó no estructural de 15 N/mm2 de resistència mínima a compressió i de 25 a 30 cm d'alçària, i rejuntada amb morter		
---	----------	---	--	--	--

Num.	Text	Tipus	[C]	[D]	[E]	[F]	TOTAL	Fórmula
1		T	longitud	nº				
2			1,500	4,000			6,000	C#*D#*E#*F#
3								C#*D#*E#*F#

TOTAL AMIDAMENT 6,000

4	G9H11251	t	Paviment de mescla bituminosa continua en calent tipus AC 16 surf B 50/70 D, amb betum asfàltic de penetració, de granulometria densa per a capa de trànsit i granulat granític, estesa i compactada		
---	----------	---	--	--	--

Num.	Text	Tipus	[C]	[D]	[E]	[F]	TOTAL	Fórmula
1		T	longitud	amplada	gruix	densitat		
2			5,430	1,100	0,050	2,400	0,717	C#*D#*E#*F#

TOTAL AMIDAMENT 0,717

5	G9J13J30	m2	Reg imprimació amb emulsió bituminosa catiónica tipus C60B3/B2 ADH, amb dotació 0,8 kg/m2		
---	----------	----	---	--	--

Num.	Text	Tipus	[C]	[D]	[E]	[F]	TOTAL	Fórmula
1			5,430	1,100			5,973	C#*D#*E#*F#

TOTAL AMIDAMENT 5,973

EUR

Aquest document és una còpia autèntica del document electrònic custodiat per Diputació de Tarragona. Podeu verificar la seva autenticitat a través del servei de validació de l'Enxamb de la Seu Electrònica de l'Enxamb al CVE 582BB1E2A0A0476185726F20A6BC762B i data d'emissió 02/02/2022 a les 09:02:18

AMIDAMENTS

Obra	01	PRESSUPOST AVANTPROJECTE PER LA CONSTRUCCIÓ D'UN NOU DIPÒSIT A RODA DE BERÀ
Capítol	02	DIPOSIT
Títol 3	01	DEMOLICIONS I TREBALLS PREVIS

NUM.	CODI	UA	DESCRIPCIÓ
1	G22DU160	m2	Esbrossada en qualsevol tipus de terreny, amb part proporcional de zones boscoses, deixant la llenya a disposició de l'Administració, definides als plànols, mesurat sobre perfil teòric, inclosa arrancada o tala d'arbres, soca, càrrega i transport a l'abocador o aplec, cànon d'abocament i manteniment de l'abocador

Num.	Text	Tipus	[C]	[D]	[E]	[F]	TOTAL	Fórmula
1		T	superficie					
2	Diposit, arqueta i accés.		943,000				943,000	C#*D##*E##*F#
3			6,280	17,790	0,500		55,861	C#*D##*E##*F#
TOTAL AMIDAMENT							998,861	

NUM.	CODI	UA	DESCRIPCIÓ
2	J2VG1000	u	Cala per localització dels serveis existents. tot inclòs.

Num.	Text	Tipus	[C]	[D]	[E]	[F]	TOTAL	Fórmula
1			2,000				2,000	C#*D##*E##*F#
TOTAL AMIDAMENT							2,000	

Obra	01	PRESSUPOST AVANTPROJECTE PER LA CONSTRUCCIÓ D'UN NOU DIPÒSIT A RODA DE BERÀ
Capítol	02	DIPOSIT
Títol 3	02	MOVIMENT TERRES

NUM.	CODI	UA	DESCRIPCIÓ
1	G2216101	m3	Excavació en zona de desmunt, de terra vegetal, amb mitjans mecànics i càrrega sobre camió

Num.	Text	Tipus	[C]	[D]	[E]	[F]	TOTAL	Fórmula
1		T	gruix	superficie				
2	Excavació terra vegetal		0,200	998,861			199,772	C#*D##*E##*F#
TOTAL AMIDAMENT							199,772	

NUM.	CODI	UA	DESCRIPCIÓ
2	G2215301	m3	Excavació en zona de desmunt, de roca, mitjançant voladura i càrrega sobre camió

Num.	Text	Tipus	[C]	[D]	[E]	[F]	TOTAL	Fórmula
1		T	superficie	gruix				
2			637,940	3,750			2.392,275	C#*D##*E##*F#
3			119,910	3,775			452,660	C#*D##*E##*F#
4	Sabata		3,142	11,950	11,950	0,200	89,737	C#*D##*E##*F#
5			3,142	11,950	11,950	0,200	89,737	C#*D##*E##*F#
6			3,142	6,950	6,950	-0,200	-30,353	C#*D##*E##*F#
7								C#*D##*E##*F#
8	A descomtar terra vegetal		998,861		-0,200		-199,772	C#*D##*E##*F#
9								C#*D##*E##*F#
10		T	superficie	gruix				
11	Caseta d'arribada		77,430	2,261			175,069	C#*D#
13		T	longitud	alçada	amplada			
14	Accés		20,000	1,000	3,500		70,000	C#*D##*E##*F#
TOTAL AMIDAMENT							3.039,353	

NUM.	CODI	UA	DESCRIPCIÓ
3	F2285M00	m3	Rebliment i piconatge de rasa d'amplària fins a 0,6 m, amb sorra, en tongades de gruix de més de 25 i fins a 50 cm, utilitzant picó vibrant

EUR

Aquest document és una còpia autèntica del document electrònic custodiat per Diputació de Tarragona. Podeu verificar la seva autenticitat a través del servei de validació de l'Ensi amb el CVE 522BBI2A0A0476185726F20A6BC762B i data d'emissió 02/02/2022 a les 09:02:18

AMIDAMENTS

Num.	Text	Tipus	[C]	[D]	[E]	[F]	TOTAL	Fórmula
1		T	longitud	superfície				
2	trasdossat caseta d'arribada		16,800	3,000			50,400	C#*D#*E#*F#
TOTAL AMIDAMENT							50,400	

Obra	01	PRESSUPOST AVANTPROJECTE PER LA CONSTRUCCIÓ D'UN NOU DIPÒSIT A RODA DE BERÀ
Capítol	02	DIPOSIT
Títol 3	03	DIPOSIT
Títol 4	01	DIPOSIT

NUM.	CODI	UA	DESCRIPCIÓ
1	E3Z112P1	m2	Capa de neteja i anivellament de 10 cm de gruix de formigó HL-150/P/20 de consistència plàstica i grandària màxima del granulat 20 mm, abocat des de camió

Num.	Text	Tipus	[C]	[D]	[E]	[F]	TOTAL	Fórmula
1		T		Radi	Radi			
2			3,142	12,260	12,260		472,266	C#*D#*E#*F#
TOTAL AMIDAMENT							472,266	

2	G4D0U020	m2	Encofrat i desencofrat corb en parament vist					
---	----------	----	--	--	--	--	--	--

Num.	Text	Tipus	[C]	[D]	[E]	[F]	TOTAL	Fórmula
1		T			radio	alçada		
2	Alçats		2,000	3,142	11,310	6,100	433,539	C#*D#*E#*F#
3			2,000	3,142	11,660	6,100	446,956	C#*D#*E#*F#
5	sabata		2,000	3,142	12,160	0,600	45,848	C#*D#*E#*F#
TOTAL AMIDAMENT							926,343	

3	G4DC1D00	m2	Muntatge i desmuntatge d'encofrat vist, tot inclòs.					
---	----------	----	---	--	--	--	--	--

Num.	Text	Tipus	[C]	[D]	[E]	[F]	TOTAL	Fórmula
1		T	amplada	nº	alçada	nº		
2	Pilares		0,450	4,000	6,100	3,000	32,940	C#*D#*E#*F#
3	Jassera		0,400	12,000			4,800	C#*D#*E#*F#
4			0,600	12,000	2,000		14,400	C#*D#*E#*F#
5		T	longitud		alçada			
6	Zuncho		73,262		0,450		32,968	C#*D#*E#*F#
TOTAL AMIDAMENT							85,108	

4	G4B0U030	kg	Acer B 500 S en barres corrugades de límit elàstic no menor de 500 N/mm2, tot inclòs					
---	----------	----	--	--	--	--	--	--

Num.	Text	Tipus	[C]	[D]	[E]	[F]	TOTAL	Fórmula
1		T	kg/m	nº	superfície	longitud		
2	Sabata							
3	Diametre 12		0,890	10,000	376,686		3.352,505	C#*D#*E#*F#
4			0,890	16,000	459,962		6.549,859	C#*D#*E#*F#
5			0,890	11,000		72,130	706,153	C#*D#*E#*F#
6			0,890	1,000		76,089	67,719	C#*D#*E#*F#
7	Sabata pilars		0,890	36,000		1,750	56,070	C#*D#*E#*F#
8	Diametre 16		1,580	5,000	2,200	67,850	1.179,233	C#*D#*E#*F#
10	Alçats							

EUR

Aquest document és una còpia autèntica del document electrònic custodiat per Diputació de Tarragona. Podeu verificar la seva autenticitat a través del servei de validació de l'Ensi amb el CVE 582BB1E2A0A0476185726F20A6BC762B i data d'emissió 02/02/2022 a les 09:02:18

AMIDAMENTS

12	T	Kg(m	nº	longitud	longitud		
13 Diametre 16		1,580	8,000	2,050	73,260	1.898,313	C#*D#*E#*F#
14		1,580	8,000	2,050	71,060	1.841,307	C#*D#*E#*F#
15		1,580	12,000		73,260	1.389,010	C#*D#*E#*F#
16		1,580	12,000		41,060	778,498	C#*D#*E#*F#
17		1,580	11,000		73,260	1.273,259	C#*D#*E#*F#
18		1,580	11,000		71,060	1.235,023	C#*D#*E#*F#
19		1,580	15,000		73,260	1.736,262	C#*D#*E#*F#
20		1,580	15,000		71,060	1.684,122	C#*D#*E#*F#
21		1,580	3,000		73,260	347,252	C#*D#*E#*F#
22		1,580	3,000		71,060	336,824	C#*D#*E#*F#
23 Diametre 12		0,890	3,000		73,260	195,604	C#*D#*E#*F#
24		0,890	3,000		71,060	189,730	C#*D#*E#*F#
25		0,890	26,000		73,260	1.695,236	C#*D#*E#*F#
26		0,890	26,000		71,060	1.644,328	C#*D#*E#*F#
27		0,890	8,000	6,050	73,260	3.155,748	C#*D#*E#*F#
28		0,890	8,000	6,050	71,060	3.060,981	C#*D#*E#*F#
29 Diametre 8		0,400	6,000		73,260	175,824	C#*D#*E#*F#
31 Pilars							
32 Diametre 12		0,890	8,000	6,800	3,000	145,248	C#*D#*E#*F#
33 Diametre 6		0,220	9,000	6,800	3,000	40,392	C#*D#*E#*F#
35 solapes recortes etc		0,050	34.734,550			1.736,728	C#*D#*E#*F#
37	T	Kg/m	longitud	nº	nº		
38 Jassera							
39 Diametre 8		0,400	6,030	2,000	2,000	9,648	C#*D#*E#*F#
40		4,000	6,670	2,000	2,000	106,720	C#*D#*E#*F#
41 Diametre 10		0,620	6,030	3,000	2,000	22,432	C#*D#*E#*F#
42		0,620	6,670	3,000	2,000	24,812	C#*D#*E#*F#
43		0,620	6,670	3,000	2,000	24,812	C#*D#*E#*F#
44 Diametre 16		1,580	6,670	3,000	2,000	63,232	C#*D#*E#*F#
45 Diametre 20		2,470	6,030	3,000	2,000	89,365	C#*D#*E#*F#
46 Diametre 6		0,220	2,100	20,000	2,000	18,480	C#*D#*E#*F#
47		0,220	2,100	27,000	2,000	24,948	C#*D#*E#*F#
49	T	Kg/m		Longitud	longitud		
50 Zuncho coberta							
51 Diametre 8		0,400	4,000	71,510		114,416	C#*D#*E#*F#
52 Diametre 6		0,220	6,660	71,510	1,000	104,776	C#*D#*E#*F#

TOTAL AMIDAMENT 37.074,869

5 G450U080 m3 Formigo HA-30/B/12.5/IV per llosa, alçats, piles i taulers, inclòs col·locació, vibrat i curat. Tot inclòs

Num.	Text	Tipus	[C]	[D]	[E]	[F]	TOTAL	Fórmula
1		T		radio	radio	gruix		
2 Sabata			3,142	12,160	12,160	0,250	116,148	C#*D#*E#*F#
3			3,142	12,160	12,160	0,350	162,608	C#*D#*E#*F#
4			-3,142	10,620	10,620	0,350	-124,029	C#*D#*E#*F#
5		T	amplada	amplada	gruix	nº		
6 Sabata Pilares			1,735	1,735	0,350	3,000	3,161	C#*D#*E#*F#
8		T		radio	radio	alçats		
9 Alçats			3,142	11,660	11,660	6,100	2.605,752	C#*D#*E#*F#
10			-3,142	11,310	11,310	6,100	-2.451,666	C#*D#*E#*F#
11		T	amplada	alçada	longitud			
12 Jassera			0,400	0,600	23,300		5,592	C#*D#*E#*F#
14		T	alçada	amplada	longitud			
15 zuncho coberta			0,450	0,150	73,270		4,946	C#*D#*E#*F#

AMIDAMENTS

TOTAL AMIDAMENT 322,512

6 E5Z15A2B m2 Formació de pendents amb formigó de dosificació 150 kg/m3 de ciment portland amb filler calcari CEM II/B-L 32,5 R, de 10 cm de gruix mitjà, amb acabat remolinat

Num.	Text	Tipus	[C]	[D]	[E]	[F]	TOTAL	Fórmula
1		T		radio	radio			
2	coberta		3,146	11,660	11,510	0,100	42,221	C#*D#*E#*F#

TOTAL AMIDAMENT 42,221

7 E7B111E0 m2 Geotèxtil format per feltre de polipropilè no teixit lligat mecànicament de 190 a 200 g/m2, col·locat sense adherir

Num.	Text	Tipus	[C]	[D]	[E]	[F]	TOTAL	Fórmula
1		T		radio	radio			
2	coberta		3,146	11,460	11,460		413,169	C#*D#*E#*F#

TOTAL AMIDAMENT 413,169

8 E721B3K5 m2 Subministrament i col·locació de làmina de betum elastomèric LBM(SBS) - 40/G-FP segons UNE 104-242/1 amb armadura de feltre de polièster no teixit en quantitat no menor de 130 g/m2

Num.	Text	Tipus	[C]	[D]	[E]	[F]	TOTAL	Fórmula
1		T		radio	radio			
2	coberta		3,146	11,460	11,460		413,169	C#*D#*E#*F#
3								C#*D#*E#*F#

TOTAL AMIDAMENT 413,169

9 XAPAP m Peça de remat perimetral amb xapa d'acer prelacada de fins a 0,8 mm de gruix color DO

Num.	Text	Tipus	[C]	[D]	[E]	[F]	TOTAL	Fórmula
1		T			radio			
2			2,000	3,142	11,660		73,271	C#*D#*E#*F#

TOTAL AMIDAMENT 73,271

10 G7TENGI m Junt water-stop 250 mm, col·locat, tot inclòs

Num.	Text	Tipus	[C]	[D]	[E]	[F]	TOTAL	Fórmula
1		T			radio			
2	safata-alçats		2,000	3,142	11,500		72,266	C#*D#*E#*F#
3	alçats-alçats		2,000	3,142	11,500		72,266	C#*D#*E#*F#

TOTAL AMIDAMENT 144,532

11 G4ZA1001 dm3 Recolzament amb peça rectangular de neoprè sense armar, col·locat

Num.	Text	Tipus	[C]	[D]	[E]	[F]	TOTAL	Fórmula
1		T	longitud	amplada	gruix			
2	Perimetre		107,440	0,050	10,000		53,720	C#*D#*E#*F#

TOTAL AMIDAMENT 53,720

12 G4ZB1301 dm3 Recolzament amb peça rectangular de neoprè armat de 2 a 6 dm3 de volum, col·locat

Aquest document és una còpia autèntica del document electrònic custodiat per Diputació de Tarragona. Podeu verificar la seva autenticitat a través del servei de validació de l'Ens amb el CVE 582BB1E2A9A0476185726F20A6BC762B i data d'emissió 02/02/2022 a les 09:02:18

AMIDAMENTS

Num.	Text	Tipus	[C]	[D]	[E]	[F]	TOTAL	Fórmula
1			5,000	1,000	1,000	2,000	10,000	C#*D#*E#*F#
2								C#*D#*E#*F#
TOTAL AMIDAMENT							10,000	

13 ESCALA m Escala d'accés dipòsits d'acergalvanitzat , tot inclòs

Num.	Text	Tipus	[C]	[D]	[E]	[F]	TOTAL	Fórmula
1	Exterior		1,000	6,100			6,100	C#*D#*E#*F#
2	Interior		1,000	6,100			6,100	C#*D#*E#*F#
TOTAL AMIDAMENT							12,200	

14 G4DEG010 m3 Subministrament, muntatge i desmuntatge de cindri, inclosa la preparació de la base, tot inclòs

Num.	Text	Tipus	[C]	[D]	[E]	[F]	TOTAL	Fórmula
1		T	longitud	amplada	alçada			
2			12,000	0,400	6,100		29,280	C#*D#*E#*F#
TOTAL AMIDAMENT							29,280	

15 14LVD54N m2 Formació de sostre 40+5 cm amb lloses alveolars de formigó pretesat de 40 cm d'alçària i 100 a 120 cm d'amplària, amb junt obert superiorment, de 223,5 a 257,66 kNm de moment flector últim, per a una sobrecàrrega (ús+permanents) 4 a 6 kN/m2 per a una llum màxima de 12 m, acer B500T en malles electrosoldades de 15x30, 6 i 6 mm de diàmetre, i una quantia de 0,087 m3/m2 de formigó HA-25/P/10/ I, abocat amb cubilot

Num.	Text	Tipus	[C]	[D]	[E]	[F]	TOTAL	Fórmula
1		T		radio	radio			
2	coberta		3,146	11,660	11,510		422,214	C#*D#*E#*F#
TOTAL AMIDAMENT							422,214	

16 14E229E5 m2 Paret estructural per a revestir, de 20 cm de gruix, de bloc de morter de ciment foradat, R-6, de 400x200x200 mm, categoria I segons norma UNE-EN 771-3, col·locat amb morter de ciment portland amb filler calçari, de dosificació 1:0,5:4 (10 N/mm2) i amb una resistència a compressió de la paret de 3 N/mm2 amb traves i brancals massissats amb formigó per a fàbrica de blocs de morter de ciment, de 225 kg/m3, amb una proporció en volum 1:3:6, amb ciment portland amb filler calçari CEM II/B-L/32,5 R i granulat de pedra calcària de grandària màxima 20 mm, col·locat manualment i armat amb acer en barres corrugades elaborat a l'obra B500S de límit elàstic >= 500 N/mm2 per a l'armadura de parets de blocs de morter de ciment, m2 de superfície realment executada sense incloure cercols ni llindes, inclòs canonada desguas.

Num.	Text	Tipus	[C]	[D]	[E]	[F]	TOTAL	Fórmula
1		T			Radi	alçada		
2			2,000	3,142	11,560	0,400	29,057	C#*D#*E#*F#
TOTAL AMIDAMENT							29,057	

17 E4PA4437 m Jassera prefabricada de formigó pretesat en forma de T invertida, 40 cm del nervi 30 cm d'alçària del taló i 60 cm d'alçària total amb un moment flector màxim de 560 a 650 kNm, col·locada

Num.	Text	Tipus	[C]	[D]	[E]	[F]	TOTAL	Fórmula
1			11,660	2,000			23,320	C#*D#*E#*F#
TOTAL AMIDAMENT							23,320	

18 ED15B871 m Baixant de tub de PVC-U de paret massissa, àrea d'aplicació B segons norma UNE-EN 1329-1, de DN 125 mm, incloses les peces especials i fixat mecànicament amb brides

EUR

Aquest document és una còpia autèntica del document electrònic custodiat per Diputació de Tarragona. Podeu verificar la seva autenticitat a través del servei de validació de l'Ens amb el CVE 582BB1E2A9A0476185726F20A6BC762B i data d'emissió 02/02/2022 a les 09:02:18

AMIDAMENTS

Num.	Text	Tipus	[C]	[D]	[E]	[F]	TOTAL	Fórmula
1			6,100	2,000			12,200	C#*D#*E#*F#

TOTAL AMIDAMENT 12,200

19 KADTU001 u Planxa d'acer galvanitzat per ventilació, per a un buit d'obra de 1.6*.6 cm, amb pany, clau i reixa de ventilació, col·locada ancorada al formigó

Num.	Text	Tipus	[C]	[D]	[E]	[F]	TOTAL	Fórmula
1			4,000				4,000	C#*D#*E#*F#

TOTAL AMIDAMENT 4,000

Obra 01 PRESSUPOST AVANTPROJECTE PER LA CONSTRUCCIÓ D'UN NOU DIPÒSIT A RODA DE BERÀ
 Capítol 02 DIPOSIT
 Títol 3 03 DIPOSIT
 Títol 4 02 CASETA D'ARRIBADA

NUM.	CODI	UA	DESCRIPCIÓ
1	E3Z112P1	m2	Capa de neteja i anivellament de 10 cm de gruix de formigó HL-150/P/20 de consistència plàstica i grandària màxima del granulat 20 mm, abocat des de camió

Num.	Text	Tipus	[C]	[D]	[E]	[F]	TOTAL	Fórmula
1		T	longitud	amplada				
2			8,400	5,450			45,780	C#*D#*E#*F#
3			5,450	2,100			11,445	C#*D#*E#*F#

TOTAL AMIDAMENT 57,225

2 G4DC1D00 m2 Muntatge i desmuntatge d'encofrat vist, tot inclòs.

Num.	Text	Tipus	[C]	[D]	[E]	[F]	TOTAL	Fórmula
1		T	longitud	alçada	nº			
2	Safata							
3	Cambrà de vàlvules		8,300	0,250	2,000		4,150	C#*D#*E#*F#
4			5,350	0,250	2,000		2,675	C#*D#*E#*F#
5	Cambrà Cloració		5,350	0,250	2,000		2,675	C#*D#*E#*F#
6			2,000	0,250	2,000		1,000	C#*D#*E#*F#
7	Alçats							
8	Cambrà de Vàlvules		8,300	1,910	2,000		31,706	C#*D#*E#*F#
9			5,350	1,910	2,000		20,437	C#*D#*E#*F#
10			5,350	1,910	2,000		20,437	C#*D#*E#*F#
11			8,300	4,300	2,000		71,380	C#*D#*E#*F#
12	Cambrà Cloració		2,000	2,400	2,000		9,600	C#*D#*E#*F#
13			0,300	2,400	1,000		0,720	C#*D#*E#*F#
15	Pilars		2,400	1,200	4,000		11,520	C#*D#*E#*F#
17	Coberta (zuncho)		31,300	0,400	2,000		25,040	C#*D#*E#*F#

TOTAL AMIDAMENT 201,340

3 G450U080 m3 Formigó HA-30/B/12.5/IV per llosa, alçats, piles i taulers, inclòs col·locació, vibrat i curat. Tot inclòs

Num.	Text	Tipus	[C]	[D]	[E]	[F]	TOTAL	Fórmula
1		T	amplada	longitud	gruix			
2	Cambrà vàlvules		5,350	8,300	0,250		11,101	C#*D#*E#*F#

AMIDAMENTS

3	Cambra cloració		5,350	2,000	0,250		2,675	C#*D#*E#*F#
4		T	alçada	longitud	gruix			
5	Mur cambra vàlvules		5,350	1,910	0,300	2,000	6,131	C#*D#*E#*F#
6			8,300	1,910	0,300		4,756	C#*D#*E#*F#
7			8,300	4,310	0,300		10,732	C#*D#*E#*F#
8	Mur cambra cloració		2,400	2,000	0,300		1,440	C#*D#*E#*F#
9		T	alçada	amplada	amplada	nº		
10	Pilars		2,400	0,300	0,300	4,000	0,864	C#*D#*E#*F#
13		T	amplada	longitud	gruix			
14	coberta		0,300	31,300	0,400		3,756	C#*D#*E#*F#
15		T	longitud	amplada	gruix			
16	Vorada		16,800	0,800	0,100		1,344	C#*D#*E#*F#

TOTAL AMIDAMENT 42,799

4 G4B0U030 kg Acer B 500 S en barres corrugades de límit elàstic no menor de 500 N/mm2, tot inclòs

Num.	Text	Tipus	[C]	[D]	[E]	[F]	TOTAL	Fórmula
1		T	Kg/m	m/m2	m2			
2	Sabata		0,890	26,660	44,405		1.053,615	C#*D#*E#*F#
3			0,890	26,660	10,700		253,883	C#*D#*E#*F#
4	Alçats		0,890	26,660	76,857		1.823,617	C#*D#*E#*F#
6		T	Kg/m	longitud	nº	nº		
7	Pilars		0,890	2,400	4,000	4,000	34,176	C#*D#*E#*F#
8			0,890	1,000	5,000	9,600	42,720	C#*D#*E#*F#
9		T	Kg/m	m				
10	coberta (Zuncho)		0,890	36,650	5,000		163,093	C#*D#*E#*F#

TOTAL AMIDAMENT 3.371,104

5 G4DEG010 m3 Subministrament, muntatge i desmuntatge de cindri, inclosa la preparació de la base, tot inclòs

Num.	Text	Tipus	[C]	[D]	[E]	[F]	TOTAL	Fórmula
1		T	alçada	longitud	amplada			
2	Cambra vàlvules		4,510	7,700	4,750		164,953	C#*D#*E#*F#
3	Cambra cloració		2,600	1,700	4,750		20,995	C#*D#*E#*F#

TOTAL AMIDAMENT 185,948

6 KQN2U002 m Escala metàl·lica recta, de 1 m d'amplària, amb 2 suports amb perfils d'acer laminat IPN 120, esglaons de planxa metàl·lica amb relleu antilliscant, conformada amb plecs frontals i posteriors, de 2 mm de gruix, soldats superiorment als perfils i barana metàl·lica d'acer amb tub superior de 42 mm de diàmetre, 3 barres de 12 mm de diàmetre i muntants de secció rectangular 50x10 mm soldats lateralment als perfils, amb acabat lacat

Num.	Text	Tipus	[C]	[D]	[E]	[F]	TOTAL	Fórmula
1			5,500				5,500	C#*D#*E#*F#

TOTAL AMIDAMENT 5,500

7 KADTU001 u Planxa d'acer galvanitzat per ventilació, per a un buit d'obra de 1.6*.6 cm, amb pany, clau i reixa de ventilació, col·locada ancorada al formigó

Num.	Text	Tipus	[C]	[D]	[E]	[F]	TOTAL	Fórmula
1			2,000				2,000	C#*D#*E#*F#

TOTAL AMIDAMENT 2,000

8 EARS91B m2 Porta seccional d'acer galvanitzat de doble xapa amb acabat lacat, de 1,5 a 2.4 m d'amplària, amb funcionament manual, amb guies i pany, ancorada amb morter de ciment 1:4

EUR

Aquest document és una còpia autèntica del document electrònic custodiat per Diputació de Tarragona. Podeu verificar la seva autenticitat a través del servei de validació de l'Enx amb el CVE 582BB1E2A9A0476185726F20A6BC762B i data d'emissió 02/02/2022 a les 09:02:18

AMIDAMENTS

Num.	Text	Tipus	[C]	[D]	[E]	[F]	TOTAL	Fórmula
1			1,000				1,000	C#*D#*E#*F#
2			1,000				1,000	C#*D#*E#*F#

TOTAL AMIDAMENT 2,000

9 E4475417 kg Acer S275JR segons UNE-EN 10025-2, per a llandes formades per peça composta, en perfils laminats en calent sèrie IPN, IPE, HEB, HEA, HEM i UPN, treballat a taller i galvanitzat, col·locat a l'obra amb fixacions mecàniques

Num.	Text	Tipus	[C]	[D]	[E]	[F]	TOTAL	Fórmula
1		T	M	nº	Kg/m			
2	UPN120		7,700	1,000	13,400		103,180	C#*D#*E#*F#
3	HEB160		5,350	2,000	42,600		455,820	C#*D#*E#*F#

TOTAL AMIDAMENT 559,000

10 K4LF957D m2 Bigueta i revoltó per a sostre de 22+5 cm, amb revoltó de morter de ciment i biguetes de formigó pretesat de 17 a 18 cm d'alçària, casades, intereixos 0,72 m, llum 5 a 7 m, de moment flector últim 67,5 kNm per m d'amplària de sostre

Num.	Text	Tipus	[C]	[D]	[E]	[F]	TOTAL	Fórmula
1		T	amplada	longitud				
2			5,350	10,300			55,105	C#*D#*E#*F#

TOTAL AMIDAMENT 55,105

11 E5Z15A2B m2 Formació de pendents amb formigó de dosificació 150 kg/m3 de ciment portland amb filler calcari CEM II/B-L 32,5 R, de 10 cm de gruix mitjà, amb acabat remolinat

Num.	Text	Tipus	[C]	[D]	[E]	[F]	TOTAL	Fórmula
1		T	amplada	longitud				
2			5,350	10,300			55,105	C#*D#*E#*F#

TOTAL AMIDAMENT 55,105

12 G45D17C4 m3 Formigó per a membranes, HA-25/B/10/I, de consistència tova i grandària màxima del granulat 10 mm, abocat amb bomba

Num.	Text	Tipus	[C]	[D]	[E]	[F]	TOTAL	Fórmula
1		T	amplada	longitud				
2			5,350	10,300			55,105	C#*D#*E#*F#

TOTAL AMIDAMENT 55,105

13 E7B111E0 m2 Geotèxtil format per feltre de polipropilè no teixit lligat mecànicament de 190 a 200 g/m2, col·locat sense adherir

Num.	Text	Tipus	[C]	[D]	[E]	[F]	TOTAL	Fórmula
1		T	amplada	longitud				
2			5,350	10,300			55,105	C#*D#*E#*F#

TOTAL AMIDAMENT 55,105

14 E225AH70 m3 Estesa de graves per coberta dipòsit

Num.	Text	Tipus	[C]	[D]	[E]	[F]	TOTAL	Fórmula
1		T	amplada	longitud				
2			5,350	10,300	0,080		4,408	C#*D#*E#*F#

EUR

AMIDAMENTS

TOTAL AMIDAMENT 4,408

15 E5ZG1EC1 m Cavalló per a junt de dilatació de peça prefabricada de formigó de ciment blanc d'amplària 40 cm, col·locada sense adherir al suport

Num.	Text	Tipus	[C]	[D]	[E]	[F]	TOTAL	Fórmula
1		T	longitud					
2			5,350	3,000			16,050	C#*D#*E#*F#
3			2,000	2,000			4,000	C#*D#*E#*F#
4			8,300	2,000			16,600	C#*D#*E#*F#

TOTAL AMIDAMENT 36,650

16 ED15B871 m Baixant de tub de PVC-U de paret massissa, àrea d'aplicació B segons norma UNE-EN 1329-1, de DN 125 mm, incloses les peces especials i fixat mecànicament amb brides

Num.	Text	Tipus	[C]	[D]	[E]	[F]	TOTAL	Fórmula
1		T	longitud	nº				
2			2,800	2,000			5,600	C#*D#*E#*F#

TOTAL AMIDAMENT 5,600

17 14E229E5 m2 Paret estructural per a revestir, de 20 cm de gruix, de bloc de morter de ciment foradat, R-6, de 400x200x200 mm, categoria I segons norma UNE-EN 771-3, col·locat amb morter de ciment portland amb filler calcari, de dosificació 1:0,5:4 (10 N/mm2) i amb una resistència a compressió de la paret de 3 N/mm2 amb traves i brancals massissats amb formigó per a fabrica de blocs de morter de ciment, de 225 kg/m3, amb una proporció en volum 1:3:6, amb ciment portland amb filler calcari CEM II/B-L/32,5 R i granulat de pedra calcària de grandària màxima 20 mm, col·locat manualment i armat amb acer en barres corrugades elaborat a l'obra B500S de límit elàstic >= 500 N/mm2 per a l'armadura de parets de blocs de morter de ciment, m2 de superfície realment executada sense incloure cercols ni llindes, inclòs canonada desguas.

Num.	Text	Tipus	[C]	[D]	[E]	[F]	TOTAL	Fórmula
1		T	longitud	alçada	nº			
2	Cambra vàlvules		7,600	2,400			18,240	C#*D#*E#*F#
3			4,750	2,400	3,000		34,200	C#*D#*E#*F#
5	Coberta		36,650	0,400			14,660	C#*D#*E#*F#

TOTAL AMIDAMENT 67,100

Obra	01	PRESSUPOST AVANTPROJECTE PER LA CONSTRUCCIÓ D'UN NOU DIPÒSIT A RODA DE BERÀ
Capítol	02	DIPOSIT
Títol 3	03	DIPOSIT
Títol 4	03	CANONADES, EQUIPS.

NUM.	CODI	UA	DESCRIPCIÓ
1	EQUIPCLO	u	Equip cloració, format per bomba dosificadora d'hipoclorit, eqips amperomètric de mesurament i control de clor lliure, canya d'aspiració amb sonda de nivell i dipòsit d'hipoclorit sòdic, tanc de retenció i bombes de recirculació. tot inclòs.

Num.	Text	Tipus	[C]	[D]	[E]	[F]	TOTAL	Fórmula
1			1,000				1,000	C#*D#*E#*F#

TOTAL AMIDAMENT 1,000

2 TRANSMISSOR u Transmissor de pressió, 0/16 bars

Num.	Text	Tipus	[C]	[D]	[E]	[F]	TOTAL	Fórmula
------	------	-------	-----	-----	-----	-----	-------	---------

EUR

Aquest document és una còpia autèntica del document electrònic original custodiat per Diputació de Tarragona. Podeu verificar la seva autenticitat a través del servei de validació de l'Enx amb el CVE 5823B1E2A9A0476185726F20A6BC762B i data d'emissió 02/02/2022 a les 09:02:18

AMIDAMENTS

1 1,000 1,000 C#*D#*E#*F#

TOTAL AMIDAMENT 1,000

3 EN722G33 u Vàlvula de papallona, de diàmetre nominal 200 mm, de 16 bar de PN, cos de fosa. Tot inclòs

Num.	Text	Tipus	[C]	[D]	[E]	[F]	TOTAL	Fórmula
------	------	-------	-----	-----	-----	-----	-------	---------

1 1,000 1,000 C#*D#*E#*F#

TOTAL AMIDAMENT 1,000

4 VALVULA u Vàlvula hidràulica, mod 705 Dn 200 PN16, Tot inclòs

Num.	Text	Tipus	[C]	[D]	[E]	[F]	TOTAL	Fórmula
------	------	-------	-----	-----	-----	-----	-------	---------

1 diposit nou 1,000 1,000 C#*D#*E#*F#

2 diposit existent 1,000 1,000 C#*D#*E#*F#

TOTAL AMIDAMENT 2,000

5 EN422698 u Vàlvula papallona manual DN150mm PN16, brides

Num.	Text	Tipus	[C]	[D]	[E]	[F]	TOTAL	Fórmula
------	------	-------	-----	-----	-----	-----	-------	---------

1 2,000 2,000 C#*D#*E#*F#

TOTAL AMIDAMENT 2,000

6 FLOTADOR u Flotador mod 66, tot inclòs

Num.	Text	Tipus	[C]	[D]	[E]	[F]	TOTAL	Fórmula
------	------	-------	-----	-----	-----	-----	-------	---------

1 nou deposit 1,000 1,000 C#*D#*E#*F#

2 deposit existent 1,000 1,000 C#*D#*E#*F#

TOTAL AMIDAMENT 2,000

7 EN722G50 u Ventosa trifuncional 3 pulgades, PN 16, brides

Num.	Text	Tipus	[C]	[D]	[E]	[F]	TOTAL	Fórmula
------	------	-------	-----	-----	-----	-----	-------	---------

1 1,000 1,000 C#*D#*E#*F#

TOTAL AMIDAMENT 1,000

8 VALVULA06 u Cabalímetre electromagnètic DN200/PN16

AMIDAMENT DIRECTE 1,000

9 EN722G49 u Vàlvula comporta de tancament elàstic DN 3 pulgades PN16 i brides

Num.	Text	Tipus	[C]	[D]	[E]	[F]	TOTAL	Fórmula
------	------	-------	-----	-----	-----	-----	-------	---------

1 2,000 2,000 C#*D#*E#*F#

TOTAL AMIDAMENT 2,000

10 VALVULA01 u Posada en marxa de tots els accessoris de control hidràulic incloent: regulador de pressió, selector de circuit, filtre, 2 ventoses, vàlvula d'agulla, vàlvulas d'aïllament, racords, tubs i petit material, Segons CAT

AMIDAMENT DIRECTE 1,000

EUR

Aquest document és una còpia autèntica del document electrònic original custodiat per Diputació de Tarragona. Podeu verificar la seva autenticitat a través del servei de validació de l'Ensa amb el CVE 582BBI2A9A0476185726F20A6BC762B i data d'emissió 02/02/2022 a les 09:02:18

AMIDAMENTS

11 VALVULA05 u Junta de desmuntatge DN200 PN 16 amb virolles d'acer inox i revestiment interior i exterior d'epoxy aplicat electrostàticament

Num.	Text	Tipus	[C]	[D]	[E]	[F]	TOTAL	Fórmula
1			1,000				1,000	C#*D#*E#*F#

TOTAL AMIDAMENT

12 EN722G47 u Junta de desmuntatge DN 150 mm, PN16 amb virolle d'acer inox i revestiment interior d'epoxy aplicat electrostàticament

Num.	Text	Tipus	[C]	[D]	[E]	[F]	TOTAL	Fórmula
1			2,000				2,000	C#*D#*E#*F#

TOTAL AMIDAMENT

13 EN722G48 u Junta de desmuntatge DN 90 mm, PN 16

Num.	Text	Tipus	[C]	[D]	[E]	[F]	TOTAL	Fórmula
1			1,000				1,000	C#*D#*E#*F#

TOTAL AMIDAMENT

14 GF1D5B45 u Brida valona canonada DN355 PE 100 per canvi de material entre polietilè i acer. Inclou dues brides mecanitzades i junta d'entanqueidat, totalment instal·lada, segons plànols de projecte.

Num.	Text	Tipus	[C]	[D]	[E]	[F]	TOTAL	Fórmula
1			1,000				1,000	C#*D#*E#*F#

TOTAL AMIDAMENT

15 CONTROLN u Control de nivell hidrostàtic, vegawell-72, o similar de 0/0.6 bar. tot inclòs

Num.	Text	Tipus	[C]	[D]	[E]	[F]	TOTAL	Fórmula
1			2,000				2,000	C#*D#*E#*F#

TOTAL AMIDAMENT

16 INTERRUPTOR u Interruptor de nivell EM-10, o similar, tot inclòs

Num.	Text	Tipus	[C]	[D]	[E]	[F]	TOTAL	Fórmula
1			2,000				2,000	C#*D#*E#*F#

TOTAL AMIDAMENT

17 CONJUNT01 u Conjunt suports canonades i equips hidràulics de l'arribada en acer inox AISI 304, tot inclòs

Num.	Text	Tipus	[C]	[D]	[E]	[F]	TOTAL	Fórmula
1			1,000				1,000	C#*D#*E#*F#

TOTAL AMIDAMENT

18 CONJUNT02 u Conjunt cargols, espàrrecs femelles i volanderes pels equips i canonades d'acer, segons normativa CAT, Tot inclòs

AMIDAMENT DIRECTE

AMIDAMENTS

19 PUNT01 u Punt de mostreig tipus CPG3450 o similar per encastar amb porta metàl·lica i logotip, Tot inclòs

AMIDAMENT DIRECTE 1,000

20 E4R12065 kg Subministrament i col·locació de peces d'acer inoxidable AISI 316L, a partir de planxes de sch 10. Tot inclòs

Num.	Text	Tipus	[C]	[D]	[E]	[F]	TOTAL	Fórmula
1			184,580				184,580	C#*D#*E#*F#
2	tubs 200 mm 4 mm gruix		20,000	17,500			350,000	C#*D#*E#*F#
3			20,000	14,500			290,000	C#*D#*E#*F#
4			20,000	3,000			60,000	C#*D#*E#*F#
5	Tubs 300 mm 4 mm gruix		32,600	17,500			570,500	C#*D#*E#*F#

TOTAL AMIDAMENT 1.455,080

21 POSADA u Posada en servei de canonades i equips hidràulics de l'arribada, normes CAT, Tot inclòs

AMIDAMENT DIRECTE 1,000

22 CONJUNT04 u Conjunt juntes d'estanqueïtat per les brides dels equips i canonades d'acer. Tot inclòs

AMIDAMENT DIRECTE 1,000

Obra	01	PRESSUPOST AVANTPROJECTE PER LA CONSTRUCCIÓ D'UN NOU DIPÒSIT A RODA DE BERÀ
Capítol	02	DIPOSIT
Títol 3	03	DIPOSIT
Títol 4	04	INSTAL·LACIÓ ELÈCTRICA

NUM.	CODI	UA	DESCRIPCIÓ
1	POSTAM	U	Posta en marxa connexió de servei.

Num.	Text	Tipus	[C]	[D]	[E]	[F]	TOTAL	Fórmula
1	a.d'arribada		1,000				1,000	C#*D#*E#*F#

TOTAL AMIDAMENT 1,000

2 CONNEXIO u Connexió servei companyia de 5 KW, trifàsic 400/230 v, incloent drets d'entensió, drets d'accés, taxes: caixa general de protecció i comptador d'energia amb verificació. Tot inclòs

Num.	Text	Tipus	[C]	[D]	[E]	[F]	TOTAL	Fórmula
1	a.d'arribada		1,000				1,000	C#*D#*E#*F#

TOTAL AMIDAMENT 1,000

3 POTENCIA u Sistema de potència, incorporat en l'armari de telecomandament incloent: 2 interruptors automàtics, regulació 16/40 A, contrl a distància i senyalització; 2 diferencials ajustables i rearmables; 2 relès detector de tensió i petit material, segons normes CAT, Tot inclòs

Num.	Text	Tipus	[C]	[D]	[E]	[F]	TOTAL	Fórmula
1	a. d'arribada		1,000				1,000	C#*D#*E#*F#

TOTAL AMIDAMENT 1,000

4 PROTECCIO u Protecció contra sobretensions tetrapolar, en caixa doble aïllament, segons normes CAT. Tot inclòs

Num.	Text	Tipus	[C]	[D]	[E]	[F]	TOTAL	Fórmula
------	------	-------	-----	-----	-----	-----	-------	---------

AMIDAMENTS

1 a. d'arribada 1,000 1,000 C#*D#*E#*F#

TOTAL AMIDAMENT 1,000

5 ARMARI u Armari de control i distribució de les instal·lacions electromecàniques, incorporat a l'armari de telecomandament, incloent: interruptors magnetotèrmics, diferencials, fusibles, contactors - inversors de 32 A, amb comandament a distància i rearmament, relés, senyalització i petit material. tot cableat, segons normes CAT, Tot inclòs

Num.	Text	Tipus	[C]	[D]	[E]	[F]	TOTAL	Fórmula
------	------	-------	-----	-----	-----	-----	-------	---------

1 a. d'arribada 1,000 1,000 C#*D#*E#*F#

TOTAL AMIDAMENT 1,000

6 PANTALLA u Armari d'usuari incloent: Pantalla amb totalizador de cabal i indicador de nivell, cadenat, tapa d'aluminy i marc amb frontisses abatible, tot cableat, segons normes CAT

Num.	Text	Tipus	[C]	[D]	[E]	[F]	TOTAL	Fórmula
------	------	-------	-----	-----	-----	-----	-------	---------

1 A. d'arribada 1,000 1,000 C#*D#*E#*F#

TOTAL AMIDAMENT 1,000

7 ARMARIO2 u Armari de distribució d'enllumenat i preses de tensió en caixa de plàstic, modular, incloent: interruptor diferencial i magnetotèrmics variis. Segons normes CAT, tot inclòs.

Num.	Text	Tipus	[C]	[D]	[E]	[F]	TOTAL	Fórmula
------	------	-------	-----	-----	-----	-----	-------	---------

1 a. d'arribada 1,000 1,000 C#*D#*E#*F#

TOTAL AMIDAMENT 1,000

8 INTERRUPTOR u Eqips d'enllumenat i preses de tensió format per : lluminària, 1 emergència de 140 lumens, 2 pantalles fluorescents led, 2 interruptors, 1 presa de tensió 230 v, i presa de tensió 230 v industrial i 1 presa tensió 400 v trifàsica. segons normes CAT, Tot inclòs

Num.	Text	Tipus	[C]	[D]	[E]	[F]	TOTAL	Fórmula
------	------	-------	-----	-----	-----	-----	-------	---------

1 1,000 1,000 C#*D#*E#*F#

TOTAL AMIDAMENT 1,000

9 POSADATERR u Conjunt d'elements de posada a terra de la caseta d'arribada i dipòsit, inclusivament cable nu, derivacions, connexions, pont de prova, elèctrodes i caixes de registre, Segons normes CAT, Tot inclòs.

Num.	Text	Tipus	[C]	[D]	[E]	[F]	TOTAL	Fórmula
------	------	-------	-----	-----	-----	-----	-------	---------

1 a. d'arribada 1,000 1,000 C#*D#*E#*F#

TOTAL AMIDAMENT 1,000

10 CONJUNT10 u Conjunt cables elèctrics de 750 v i 0,6/1 Kv per la instal·lació de tots els armaris, equips, enllumenat i preses de tensió. Tot inclòs

Num.	Text	Tipus	[C]	[D]	[E]	[F]	TOTAL	Fórmula
------	------	-------	-----	-----	-----	-----	-------	---------

1 a. d'arribada 1,000 1,000 C#*D#*E#*F#

TOTAL AMIDAMENT 1,000

11 CONJUNT11 u Conjunt materials per a tota la instal·lació elèctrica de la caseta d'arribada i dipòsit, inclusivament tubs, ràcordos, flexos, caixes de derivació, safata metàl·lica i petit material. tot inclòs

Num.	Text	Tipus	[C]	[D]	[E]	[F]	TOTAL	Fórmula
------	------	-------	-----	-----	-----	-----	-------	---------

AMIDAMENTS

1			1,000				1,000	C#*D#*E#*F#
TOTAL AMIDAMENT							1,000	
12	CONJUNT12	u	Conjunt muntatge i posada en marxa de tota la instal·lació elèctrica de la caseta d'arribada i dipòsit, inclusivament equips, armaris instrumentació, enllumenat, preses de tensió i posta a terra, segons normes CAT. Tot inclòs					
Num.	Text	Tipus	[C]	[D]	[E]	[F]	TOTAL	Fórmula
1	a. d'arribada		1,000				1,000	C#*D#*E#*F#
TOTAL AMIDAMENT							1,000	

Obra	01	PRESSUPOST AVANTPROJECTE PER LA CONSTRUCCIÓ D'UN NOU DIPÒSIT A RODA DE BERÀ
Capítol	02	DIPOSIT
Títol 3	03	DIPOSIT
Títol 4	05	TELECOMANDAMENT

NUM.	CODI	UA	DESCRIPCIÓ					
1	CARREGA	U	Carregador rectificador de bateries format per: subrack PPRD 7.24, mòdul de control i alarmes PCU 7.24, rectificador de 24 v/20 , 500W, tipus PMP 7.24. tot inclòs					
Num.	Text	Tipus	[C]	[D]	[E]	[F]	TOTAL	Fórmula
1	a.d'arribada		1,000				1,000	C#*D#*E#*F#
TOTAL AMIDAMENT							1,000	

2	PANTALLA02	u	Pantalla tàctil de color 7,7 i 24Vcc, incloent cable 5*2*.25 + p. flexible, tot inclòs					
Num.	Text	Tipus	[C]	[D]	[E]	[F]	TOTAL	Fórmula
1	a.d'arribada		1,000				1,000	C#*D#*E#*F#
TOTAL AMIDAMENT							1,000	

3	AUTMATA	u	Autòmata programable(PLC), serie Q, formado per: racks font d'alimentació 24 Vcc, unitat central de procés CPU, mòduls d'entrada i sortides digitals i analògiques, mòdul de comunicacions i elements auxiliars varis. Tot inclòs					
Num.	Text	Tipus	[C]	[D]	[E]	[F]	TOTAL	Fórmula
1	a. d'arribada		1,000				1,000	C#*D#*E#*F#
TOTAL AMIDAMENT							1,000	

4	ARMARIO1	u	Armarí de telecomandament integrat amb electromecàniques i sistema de potència, incloent elements de : telefonia, telecontrol, comunicacions, proteccions, maniobres, control auxiliars i material vari, Segons normes CAT					
Num.	Text	Tipus	[C]	[D]	[E]	[F]	TOTAL	Fórmula
1	a. d'arribada		1,000				1,000	C#*D#*E#*F#
TOTAL AMIDAMENT							1,000	

5	CONJUNT13	u	Conjunt bateries de seguretat de 24 Vcc, incloent bateries SBM43 i suport.Tot inclòs					
Num.	Text	Tipus	[C]	[D]	[E]	[F]	TOTAL	Fórmula
1	a. d'arribada		1,000				1,000	C#*D#*E#*F#

EUR

Aquest document és una còpia autèntica del document electrònic custodiat per Diputació de Tarragona. Podeu verificar la seva autenticitat a través del servei de validació de l'Enx amb el CVE 5828B1E2A9A0476185726F20A6BC762B i data d'emissió 02/02/2022 a les 09:02:18

AMIDAMENTS

TOTAL AMIDAMENT 1,000

6 CONJUNT14 u Conjunt implantació de software del PLC, incorporant-lo al sistema de telecontrol existent(SCADA) incloent: registres, mapes d'estat, programació PLC, senyals pantalla tàctil, comunicacions i lògiques hidràuliques i elèctriques, dels equips de caseta d'arribada i dipòsit, segons normes CAT, tot inclòs

Num.	Text	Tipus	[C]	[D]	[E]	[F]	TOTAL	Fórmula
------	------	-------	-----	-----	-----	-----	-------	---------

1	a. d'arribada		1,000				1,000	C#*D#*E#*F#
---	---------------	--	-------	--	--	--	-------	-------------

TOTAL AMIDAMENT 1,000

7 INTEGRACIO u Integració de l'estació remota al sistema de comunicacions del CAT, incorporant-la a la concentradora, incloent coonexions, ajustos de linea i de comunicacions. segons normes CAT, tot inclòs

Num.	Text	Tipus	[C]	[D]	[E]	[F]	TOTAL	Fórmula
------	------	-------	-----	-----	-----	-----	-------	---------

1			1,000				1,000	C#*D#*E#*F#
---	--	--	-------	--	--	--	-------	-------------

TOTAL AMIDAMENT 1,000

8 EGEE5116 u Conjunt implantació de la remota de remota de dipòsit a l'ESCADA hidràulic i electric del lloc central de control, format per: pantalles gràfiques, hidràuliques i elèctriques, registres, mapes d'estat del FRONT END, base de dades, gestió de trendings i alarmes, configuració del fitxer i reports, segons normes CAT, tot inclòs

Num.	Text	Tipus	[C]	[D]	[E]	[F]	TOTAL	Fórmula
------	------	-------	-----	-----	-----	-----	-------	---------

1	a. d'arribada		1,000				1,000	C#*D#*E#*F#
---	---------------	--	-------	--	--	--	-------	-------------

TOTAL AMIDAMENT 1,000

9 CONJUNT15 u Conjunt programació de la pantalla tàctil de dipòsit, incloent: gràfics hidràulics i elèctrics, senyals digitals i analògiques, ordres i etats d'equips, segons normes CAT, tot inclòs

AMIDAMENT DIRECTE 1,000

Obra	01	PRESSUPOST AVANTPROJECTE PER LA CONSTRUCCIÓ D'UN NOU DIPÒSIT A RODA DE BERÀ
Capítol	02	DIPOSIT
Títol 3	03	DIPOSIT
Títol 4	06	PROTECCIONS

NUM.	CODI	UA	DESCRIPCIÓ
------	------	----	------------

1	G6A1KRA0	m	Reixat d'acer de 2 m d'alçària format per panells de 2,5 x 2 m amb malla amb plecs horitzontals electrosoldada de 50x100 mm i 4 mm de gruix, , fixats mecànicament a suports verticals de tub de secció circular de diàmetre 50 mm i 1,5 mm de gruix , situats cada 2,5 m als extrems de cada panell, amb acabat galvanitzat i plastificat , col·locat sobre daus de formigó
---	----------	---	--

Num.	Text	Tipus	[C]	[D]	[E]	[F]	TOTAL	Fórmula
------	------	-------	-----	-----	-----	-----	-------	---------

1		T			RÀDIO			
2	dipòsit		2,000	3,142	30,000		188,520	C#*D#*E#*F#
3	arqueta		36,000				36,000	C#*D#*E#*F#

TOTAL AMIDAMENT 224,520

Obra	01	PRESSUPOST AVANTPROJECTE PER LA CONSTRUCCIÓ D'UN NOU DIPÒSIT A RODA DE BERÀ
Capítol	03	VARIS
Títol 3	01	GESTIÓ RESIDUS

AMIDAMENTS

NUM.	CODI	UA	DESCRIPCIÓ
------	------	----	------------

1 PA101GR PA Partida alçada de cobrament íntegre per a la Gestió de Residus generats a l'obra

AMIDAMENT DIRECTE 1,000

2 G2R350A9 m3 Transport de terres a instal·lació autoritzada de gestió de residus.

Num.	Text	Tipus	[C]	[D]	[E]	[F]	TOTAL	Fórmula
1		T	Volum					
2	Demolició mur		1,880				1,880	C#*D##*E##*F#
3	Canonades	T	Volum					
4	Excavació Terra vegetal		368,300				368,300	C#*D##*E##*F#
5	Estesa terra vegetal		-354,980				-354,980	C#*D##*E##*F#
6	Excavació rasa		914,450				914,450	C#*D##*E##*F#
7	Dipòsit	T	Volum					
8	Excavació terra vegetal		199,770				199,770	C#*D##*E##*F#
9	Excavació Dipòsit		3.039,284				3.039,284	C#*D##*E##*F#
10	Rebliment		-50,400				-50,400	C#*D##*E##*F#

TOTAL AMIDAMENT 4.118,304

3 G2RA71H1 m3 Deposició controlada a dipòsit autoritzat, amb cànon

Num.	Text	Tipus	[C]	[D]	[E]	[F]	TOTAL	Fórmula
1	Demolició mur		1,880				1,880	C#*D##*E##*F#
2	Canonades							C#*D##*E##*F#
3	Excavació Terra vegetal		368,300				368,300	C#*D##*E##*F#
4	Estesa terra vegetal		-354,980				-354,980	C#*D##*E##*F#
5	Excavació rasa		914,450				914,450	C#*D##*E##*F#
6	Dipòsit							C#*D##*E##*F#
7	Excavació terra vegetal		199,770				199,770	C#*D##*E##*F#
8	Excavació Dipòsit		3.039,284				3.039,284	C#*D##*E##*F#
9	Rebliment		-50,400				-50,400	C#*D##*E##*F#

TOTAL AMIDAMENT 4.118,304

Obra 01 PRESSUPOST AVANTPROJECTE PER LA CONSTRUCCIÓ D'UN NOU DIPÒSIT A RODA DE BERÀ
 Capítol 03 VARIS
 Títol 3 02 SEGURETAT I SALUT

NUM.	CODI	UA	DESCRIPCIÓ
------	------	----	------------

1 PA100ESS PA Partida alçada de cobrament íntegre per a Seguretat i Salut

AMIDAMENT DIRECTE 1,000

Obra 01 PRESSUPOST AVANTPROJECTE PER LA CONSTRUCCIÓ D'UN NOU DIPÒSIT A RODA DE BERÀ
 Capítol 03 VARIS
 Títol 3 03 VARIS

NUM.	CODI	UA	DESCRIPCIÓ
------	------	----	------------

1 CAT001 pa Control ejecució Consorci d'Aigües de Tarragona

AMIDAMENT DIRECTE 1,000

AMIDAMENTS

2 IMPREVIST pa A justificar per imprevist

AMIDAMENT DIRECTE

1,000

Aquest document és una còpia autèntica del document electrònic original custodiat per Diputació de Tarragona. Podeu verificar la seva autenticitat a través del servei de validació de l'Enx amb el CVE 582BB1E2A9A0476185726F20A6BC762B i data d'emissió 02/02/2022 a les 09:02:18

2. QUADRE DE PREUS I

QUADRE DE PREUS NÚMERO 1

NÚMERO	CODI	UA	DESCRIPCIÓ	PREU
P-1	14E229E5	m2	Paret estructural per a revestir, de 20 cm de gruix, de bloc de morter de ciment foradat, R-6, de 400x200x200 mm, categoria I segons norma UNE-EN 771-3, col·locat amb morter de ciment portland amb filler calcari, de dosificació 1:0,5:4 (10 N/mm ²) i amb una resistència a compressió de la paret de 3 N/mm ² amb traves i brancals massissats amb formigó per a fàbrica de blocs de morter de ciment, de 225 kg/m ³ , amb una proporció en volum 1:3:6, amb ciment portland amb filler calcari CEM II/B-L/32,5 R i granulat de pedra calcària de grandària màxima 20 mm, col·locat manualment i armat amb acer en barres corrugades elaborat a l'obra B500S de límit elàstic >= 500 N/mm ² per a l'armadura de parets de blocs de morter de ciment, m ² de superfície realment executada sense incloure cercols ni llandes, inclòs canonada desguas. (TRENTA-CINC EUROS AMB TRENTA-VUIT CÈNTIMS)	35,38 €
P-2	14LVD54N	m2	Formació de sostre 40+5 cm amb lloses alveolars de formigó pretesat de 40 cm d'alçària i 100 a 120 cm d'amplària, amb junt obert superiorment, de 223,5 a 257,66 kNm de moment flector últim, per a una sobrecàrrega (ús+permanents) 4 a 6 kN/m ² per a una llum màxima de 12 m, acer B500T en malles electrosoldades de 15x30, 6 i 6 mm de diàmetre, i una quantia de 0,087 m ³ /m ² de formigó HA-25/P/10/ I, abocat amb cubilot (VUITANTA-TRES EUROS AMB NORANTA-DOS CÈNTIMS)	83,92 €
P-3	ARMARI	u	Armari de control i distribució de les instal·lacions electromecàniques, incorporat a l'armari de telecomandament, incloent: interruptors magnetotèrmics, diferencials, fusibles, contactors - inversors de 32 A, amb comandament a distància i rearmament, relés, senyalització i petit material. tot cableat, segons normes CAT, Tot inclòs (SIS MIL SET-CENTS TRENTA EUROS)	6.730,00 €
P-4	ARMARIO1	u	Armari de telecomandament integrat amb electromecàniques i sistema de potència, incloent elements de : telefonia, telecontrol, comunicacions, proteccions, maniobres, control auxiliars i material vari, Segons normes CAT (CINC MIL QUATRE-CENTS EUROS)	5.400,00 €
P-5	ARMARIO2	u	Armari de distribució d'enllumenat i preses de tensió en caixa de plàstic, modular, incloent: interruptor diferencial i magnetotèrmics varis. Segons normes CAT, tot inclòs. (VUIT-CENTS EUROS)	800,00 €
P-6	AUTMATA	u	Autòmata programable(PLC), serie Q, formado per: racks font d'alimentació 24 Vcc, unitat central de procés CPU, mòduls d'entrada i sortides digitals i analògiques, mòdul de comunicacions i elements auxiliars varis. Tot inclòs (QUATRE MIL VINT EUROS)	4.020,00 €
P-7	CAT001	pa	Control ejecució Consorci d'Aigües de Tarragona (SIS MIL EUROS)	6.000,00 €
P-8	CABLE01	M	Cable comunicacions EAPSP-R de 5 quadradets de 5*4*0.9 mm ² de secció.Inclusivament mesures elèctriques de transmissió i qualitat.Segons normes CAT, Tot inclòs (SIS EUROS AMB TRENTA CÈNTIMS)	6,30 €
P-9	CARREGA	U	Carregador rectificador de bateries format per: subrack PPRD 7.24, mòdul de control i alarmes PCU 7.24, rectificador de 24 v/20 , 500W, tipus PMP 7.24. tot inclòs (TRES MIL SIS-CENTS EUROS)	3.600,00 €
P-10	CONJUNT01	u	Conjunt suports canonades i equips hidràulics de l'arribada en acer inox AISI 304, tot inclòs (CINC-CENTS QUARANTA EUROS)	540,00 €
P-11	CONJUNT02	u	Conjunt cargols, espàrrecs femelles i volanderes pels equips i canonades d'car i, segons normativa CAT, Tot inclòs (NOU-CENTS DEU EUROS)	910,00 €

QUADRE DE PREUS NÚMERO 1

NÚMERO	CODI	UA	DESCRIPCIÓ	PREU	
P-12	CONJUNT04	u	Conjunt juntes d'estanqueitat per les brides dels equips i canonades d'acer. Tot inclòs (CINC-CENTS DEU EUROS)	510,00	€
P-13	CONJUNT10	u	Conjunt cables elèctrics de 750 v i 0,6/1 Kv per la instal·lació de tots els armaris, equips, enllumenat i preses de tensió. Tot inclòs (SET-CENTS VINT EUROS)	720,00	€
P-14	CONJUNT11	u	Conjunt materials per a tota la instal·lació elèctrica de la caseta d'arribada i dipòsit, inclusivament tubs, ràcords, flexos, caixes de derivació, safata metàl·lica i petit material. tot inclòs (VUIT-CENTS VINT EUROS)	820,00	€
P-15	CONJUNT12	u	Conjunt muntatge i posada en marxa de tota la instal·lació elèctrica de la caseta d'arribada i dipòsit, inclusivament equips, armaris instrumentació, enllumenat, preses de tensió i posta a terra, segons normes CAT. Tot inclòs (SIS MIL DEU EUROS)	6.010,00	€
P-16	CONJUNT13	u	Conjunt bateries de seguretat de 24 Vcc, incloent bateries SBM43 i suport. Tot inclòs (MIL TRENTA EUROS)	1.030,00	€
P-17	CONJUNT14	u	Conjunt implantació de software del PLC, incorporant-lo al sistema de telecontrol existent(SCADA) incloent: registres, mapes d'estat, programació PLC, senyals pantalla tàctil, comunicacions i lògiques hidràuliques i elèctriques, dels equips de caseta d'arribada i dipòsit, segons normes CAT, tot inclòs (DOS MIL NOU-CENTS CINQUANTA EUROS)	2.950,00	€
P-18	CONJUNT15	u	Conjunt programació de la pantalla tàctil de dipòsit, incloent: gràfics hidràulics i elèctrics, senyals digitals i analògiques, ordres i etats d'equips, segons normes CAT, tot inclòs (DOS MIL DEU EUROS)	2.010,00	€
P-19	CONNEXIO	u	Connexió servei companyia de 5 KW, trifàsic 400/230 v, incloent drets d'entensió, drets d'accés, taxes. caixa general de protecció i comptador d'energia amb verificació. Tot inclòs (DOS MIL CENT EUROS)	2.100,00	€
P-20	CONTROLN	u	Control de nivell hidrostàtic, vegawell-72, o similar de 0/0.6 bar. tot inclòs (QUATRE-CENTS VUITANTA EUROS)	480,00	€
P-21	E225AH70	m3	Estesa de graves per coberta dipòsit (QUARANTA-TRES EUROS AMB CINQUANTA-CINC CÈNTIMS)	43,55	€
P-22	E3Z112P1	m2	Capa de neteja i anivellament de 10 cm de gruix de formigó HL-150/P/20 de consistència plàstica i grandària màxima del granulat 20 mm, abocat des de camió (DEU EUROS AMB SETANTA-VUIT CÈNTIMS)	10,78	€
P-23	E4475417	kg	Acer S275JR segons UNE-EN 10025-2, per a llandes formades per peça composta, en perfils laminats en calent sèrie IPN, IPE, HEB, HEA, HEM i UPN, treballat a taller i galvanitzat, col·locat a l'obra amb fixacions mecàniques (DOS EUROS AMB SETANTA CÈNTIMS)	2,70	€
P-24	E4PA4437	m	Jàssera prefabricada de formigó pretesat en forma de T invertida, 40 cm del nervi 30 cm d'alçària del taló i 60 cm d'alçària total amb un moment flector màxim de 560 a 650 kNm, col·locada (CENT CINQUANTA-CINC EUROS AMB CINQUANTA-DOS CÈNTIMS)	155,52	€
P-25	E4R12065	kg	Subministrament i col·locació de peces d'acer inoxidable AISI 316L, a partir de planxes de sch 10. Tot inclòs (CINC EUROS AMB QUARANTA-VUIT CÈNTIMS)	5,48	€

QUADRE DE PREUS NÚMERO 1

NÚMERO	CODI	UA	DESCRIPCIÓ	PREU	
P-26	E5Z15A2B	m2	Formació de pendents amb formigó de dosificació 150 kg/m3 de ciment portland amb filler calcari CEM II/B-L 32,5 R, de 10 cm de gruix mitjà, amb acabat remolinat (TRETZE EUROS)	13,00	€
P-27	E5ZG1EC1	m	Cavalló per a junt de dilatació de peça prefabricada de formigó de ciment blanc d'amplària 40 cm, col·locada sense adherir al suport (VINT-I-QUATRE EUROS AMB SEIXANTA-SIS CÈNTIMS)	24,66	€
P-28	E721B3K5	m2	Subministrament i col·locació de làmina de betum elastomèric LBM(SBS) - 40/G-FP segons UNE 104-242/1 amb armadura de feltre de polièster no teixit en quantitat no menor de 130 g/m2 (DIVUIT EUROS AMB CINQUANTA-VUIT CÈNTIMS)	18,58	€
P-29	E7B111E0	m2	Geotèxtil format per feltre de polipropilè no teixit lligat mecànicament de 190 a 200 g/m2, col·locat sense adherir (TRES EUROS AMB QUATRE CÈNTIMS)	3,04	€
P-30	E9E11114	m2	Paviment de panot per a vorera gris de 20x20x2,5 cm, classe 1a, preu superior, sobre suport de 3 cm de sorra, col·locat a l'estesa amb sorra-ciment de 200 kg/m3 de ciment portland i beurada de ciment portland (VINT-I-SIS EUROS AMB QUARANTA-NOU CÈNTIMS)	26,49	€
P-31	EARSA91B	m2	Porta seccional d'acer galvanitzat de doble xapa amb acabat lacat, de 1,5 a 2.4 m d'amplària, amb funcionament manual, amb guies i pany, ancorada amb morter de ciment 1:4 (DOS-CENTS TRENTA EUROS AMB NORANTA-SET CÈNTIMS)	230,97	€
P-32	ED15B871	m	Baixant de tub de PVC-U de paret massissa, àrea d'aplicació B segons norma UNE-EN 1329-1, de DN 125 mm, incloses les peces especials i fixat mecànicament amb brides (VINT-I-DOS EUROS AMB TRENTA-QUATRE CÈNTIMS)	22,34	€
P-33	ED5Z8DF2	u	Reixa tipus entramada fixa d'acer inoxidable 1.4404 (AISI 316L) per a canal de drenatge de 400 a 600 mm d'amplària, de 1000 mm de llargària, 25 mm de gruix, recolzada (CENT QUARANTA-QUATRE EUROS AMB QUARANTA-TRES CÈNTIMS)	144,43	€
P-34	EEM34221	u	Extractor 6900 m3/h 925 rpm (VUIT-CENTS TRETZE EUROS AMB NORANTA-NOU CÈNTIMS)	813,99	€
P-35	EFB1C655	m	Tub de polietilè de designació PE 100, de 90 mm de diàmetre nominal, de 16 bar de pressió nominal, sèrie SDR 11, UNE-EN 12201-2, connectat a pressió, amb grau de dificultat mitjà, utilitzant accessoris de plàstic i col·locat al fons de la rasa (TRENTA-DOS EUROS AMB TRENTA-TRES CÈNTIMS)	32,33	€
P-36	EG312674	m	Cable amb conductor de coure de 0,6/1 kV de tensió assignada, amb designació RZ1-FZ1, pentapolar, de secció 5 x 16 mm2, amb coberta del cable de poliolefines amb baixa emissió fums, col·locat en tub (ONZE EUROS AMB SEIXANTA-CINC CÈNTIMS)	11,65	€
P-37	EGE51112	u	Conjunt bateries de seguretat de 24 Vcc.(19 unitats) i suport. tot inclòs. (DOS MIL EUROS AMB VINT-I-NOU CÈNTIMS)	2.000,29	€
P-38	EGE51113	u	Conjunt implantació de software de PLC, Incorporant-lo al sistema de telecontrol existent, incloent registres, mapes d'estat, programació PLC, senyals pantalla tàctil, comunicacions i lògiques hidràuliques i elèctriques, dels equips de l'estació de bombament. segons normes CAT, Tot inclòs (TRES MIL CINC-CENTS EUROS)	3.500,00	€

QUADRE DE PREUS NÚMERO 1

NÚMERO	CODI	UA	DESCRIPCIÓ	PREU	
P-39	EGE51114	u	Conjunt de muntatge i posta en marxa dels equips de telecomandament (hard, comunicacions i solt), segons CAT, Tot inclòs (MIL CINC-CENTS TRENTA EUROS)	1.530,00	€
P-40	EGE51115	u	Integració de l'estació remota al sistema de comunicacions del CAT, incorporant la concentradora, incloent connexions, ajostos de línia i de comunicacions, segons normes CAT, tot inclòs (DOS MIL DOS-CENTS EUROS)	2.200,00	€
P-41	EGEE5116	u	Conjunt implantació de la remota de remota de dipòsit a l'ESCADA hidràulic i electric del lloc central de control, format per: pantalles gràfiques, hidràuliques i elèctriques, registres, mapes d'estat del FRONT END, base de dades, gestió de trendings i alarmes, configuració del fitxer i reports, segons normes CAT, tot inclòs (TRES MIL DOS-CENTS EUROS)	3.200,00	€
P-42	EM31261M	u	Extintor manual de pols seca polivalent, de càrrega 6 kg, amb pressió incorporada, cromat, amb suport a paret (SETANTA-DOS EUROS AMB QUARANTA-DOS CÈNTIMS)	72,42	€
P-43	EN422698	u	Vàlvula papallona manual DN150mm PN16, brides (CINC-CENTS CINQUANTA EUROS)	550,00	€
P-44	EN722G33	u	Vàlvula de papallona, de diàmetre nominal 200 mm, de 16 bar de PN, cos de fosa. Tot inclòs (SET-CENTS TRENTA-TRES EUROS AMB TRENTA-TRES CÈNTIMS)	733,33	€
P-45	EN722G47	u	Junta de desmuntatge DN 150 mm, PN16 amb virolle d'acer inox i revestiment interior d'epoxy aplicat electrostàticament (TRES-CENTS EUROS)	300,00	€
P-46	EN722G48	u	Junta de desmuntatge DN 90 mm, PN 16 (DOS-CENTS CINQUANTA EUROS)	250,00	€
P-47	EN722G49	u	Vàlvula comporta de tancament elàstic DN 3 pulgades PN16 i brides (TRES-CENTS EUROS)	300,00	€
P-48	EN722G50	u	Ventosa trifuncional 3 pulgades, PN 16, brides (MIL CINC-CENTS EUROS)	1.500,00	€
P-49	EN723G38	u	Punt de mostreig, per encastar amb porta metàl·lica logotip CAT. Tot inclòs (QUATRE-CENTS VINT-I-CINC EUROS)	425,00	€
P-50	EN723G39	u	Conjunt d'entranqueïtat per les brides dels equips i canonades d'acer, Tot inclòs (CINC-CENTS DEU EUROS)	510,00	€
P-51	EN723G40	u	Conjunt d'accessoris de control hidràulic i instrumentació necessaris per al control dels diversos equips de l'Estació de Bombament(amortidors, controls de nivell, electrovàlvules, vàlvules de purga, manòmetres, interruptors de nivell, flotadors, transmissors de pressió, unions etc) , segons especificacions del CAT, tot inclòs (DOTZE MIL EUROS)	12.000,00	€
P-52	EN723G41	u	Conjunt suports canonades i equips hidràulics de l'arribada en acer inox AISI 304, Plànols i normes CAT, Tot inclòs (CINC-CENTS QUARANTA EUROS)	540,00	€
P-53	EN723G42	u	Conjunt muntatge i posada en servei de canonades i euips de l'arribada , segons normes CAT, Tot inclòs (DOS MIL CINC-CENTS EUROS)	2.500,00	€

QUADRE DE PREUS NÚMERO 1

NÚMERO	CODI	UA	DESCRIPCIÓ	PREU	
P-54	EN723G43	u	Conjunt cargols, espàrrecs, femelles i volanderes pels equips i canonades d'acer, segons normes CAT (NOU-CENTS DEU EUROS)	910,00	€
P-55	EN723G44	u	Conjunt muntatge i posada en servei de canonades i equips hidràulics de l'estació de bombament, segons normes CAT, Tot inclòs (VUIT MIL SETANTA-DOS EUROS)	8.072,00	€
P-56	EN723G45	u	Legalització de la instal·lació hidràulica i calderons antiaretres(Reglament d'aparells a pressió) Segons normes Generalitat Catalunya, Tot inclòs (MIL SET-CENTS EUROS)	1.700,00	€
P-57	EN723G46	u	Vàlvula retenció DN150 mm PN16 , brides (DOS MIL EUROS)	2.000,00	€
P-58	EQUIPCLO	u	Equip cloració, format per bomba dosificadora d'hipoclorit, eqips amperomètric de mesurament i control de clor lliure, canya d'aspiració amb sonda de nivell i dipòsit d'hipoclorit sòdic, tanc de retenció i bombes de recirculació. tot inclòs. (TRES MIL QUATRE-CENTS NORANTA EUROS)	3.490,00	€
P-59	ESCALA	m	Escala d'accès dipòsits d'acergalvanitzat , tot inclòs (DOS-CENTS CINC EUROS AMB DIVUIT CÈNTIMS)	205,18	€
P-60	F219FFC0	m	Tall en paviment de formigó de 15 cm de fondària com a mínim, amb màquina tallajunts amb disc de diamant, per a delimitar la zona a demolir (SET EUROS AMB TRENTA-DOS CÈNTIMS)	7,32	€
P-61	F2285M00	m3	Rebliment i piconatge de rasa d'amplària fins a 0,6 m, amb sorra, en tongades de gruix de més de 25 i fins a 50 cm, utilitzant picó vibrant (TRENTA-VUIT EUROS AMB VUITANTA-NOU CÈNTIMS)	38,89	€
P-62	F25Z115B	U	DESPLAÇAMENT A OBRA, DE MAQUINARIA I EQUIPS.MUNTATGE I DESMUNTATGE D'EQUIP DE CLAVAMENT DE TUBS EN POU D'ATAC, SEMPRE QUE ELS ACCESSOS EL PERMETEN, INCLOU TRANSPORT DE LES CANONADES D'ACER. (DOS MIL NOU-CENTS SEIXANTA-QUATRE EUROS AMB VINT-I-NOU CÈNTIMS)	2.964,29	€
P-63	FD78P398	M	SUMINISTRAMENT DE TUB D'ACER DE DN 500 X 14 MM FABRICAT AMB CNC, SOLDADA LONGITUDINALMENT PER POSICIONADOR, SEGONS NORMATIVA EUROPEA, QUALITAT ST 37 AP-11 EN TRAMS DE 6 O 3 METRES. (DOS-CENTS SEIXANTA-DOS EUROS)	262,00	€
P-64	FG3ZU010	M	Banda senyalització de plàstic per rases, incòs col·locació. Tot inclòs (DOS EUROS AMB TRENTA-QUATRE CÈNTIMS)	2,34	€
P-65	FJM35BE4	u	Ventosa embridada de diàmetre nominal 50 mm, de 16 bar de pressió de prova, de fosa, preu alt i muntada en pericó de canalització soterrada (DOS-CENTS SETANTA-QUATRE EUROS AMB SEIXANTA-DOS CÈNTIMS)	274,62	€
P-66	FLOTADOR	u	Flotador mod 66, tot inclòs (QUATRE-CENTS SETANTA EUROS)	470,00	€
P-67	G2141301	m3	Enderroc d'estructures de pedra, amb mitjans mecànics i càrrega manual i mecànica de runa sobre camió o contenidor (VINT-I-DOS EUROS AMB TRENTA-UN CÈNTIMS)	22,31	€

QUADRE DE PREUS NÚMERO 1

NÚMERO	CODI	UA	DESCRIPCIÓ	PREU	
P-68	G2144301	m3	Enderroc d'estructures de formigó armat, amb mitjans mecànics i càrrega manual i mecànica de runa sobre camió o contenidor (QUARANTA-CINC EUROS AMB NORANTA-TRES CÈNTIMS)	45,93	€
P-69	G2191305	m	Demolició de vorada col·locada sobre formigó, amb compressor i càrrega manual i mecànica de runa sobre camió o contenidor (QUATRE EUROS AMB CINC CÈNTIMS)	4,05	€
P-70	G2194AE1	m2	Demolició de paviment de formigó, de fins a 15 cm de gruix i fins a 0,6 m d'amplària, amb compressor i càrrega sobre camió (TRETZE EUROS AMB QUATRE CÈNTIMS)	13,04	€
P-71	G2194JE1	m2	Demolició de paviment de panots col·locats sobre formigó, de fins a 15 cm de gruix i fins a 0,6 m d'amplària, amb compressor i càrrega sobre camió (SETZE EUROS AMB QUINZE CÈNTIMS)	16,15	€
P-72	G219GFC0	m	Tall en paviment de formigó i aglomerat de 15 cm de fondària com a mínim, amb màquina tallajunts amb disc de diamant, per a delimitar la zona a demolir (CINC EUROS AMB VUITANTA-CINC CÈNTIMS)	5,85	€
P-73	G2215301	m3	Excavació en zona de desmunt, de roca, mitjançant voladura i càrrega sobre camió (SET EUROS AMB VINT CÈNTIMS)	7,20	€
P-74	G2216101	m3	Excavació en zona de desmunt, de terra vegetal, amb mitjans mecànics i càrrega sobre camió (UN EUROS AMB VUITANTA-NOU CÈNTIMS)	1,89	€
P-75	G2225121	m3	Excavació de rasa, en terreny compacte, amb retroexcavadora i amb les terres deixades a la vora, inclòs roca. Tot inclòs (SET EUROS AMB CINQUANTA-CINC CÈNTIMS)	7,55	€
P-76	G2225123	m3	Excavació de rasa, en terreny compacte, amb retroexcavadora i càrrega mecànica del material excavat, inclòs roca. Tot inclòs (VUIT EUROS AMB QUARANTA-VUIT CÈNTIMS)	8,48	€
P-77	G2285B0F	m3	Rebliment i piconatge de rasa d'amplària fins a 0,6 m, amb material seleccionat de la pròpia excavació, en tongades de gruix de fins a 25 cm, utilitzant picó vibrant, amb compactació del 95% PM (DINOU EUROS AMB QUINZE CÈNTIMS)	19,15	€
P-78	G22DU160	m2	Esbrossada en qualsevol tipus de terreny, amb part proporcional de zones boscoses, deixant la llenya a disposició de l'Administració, definides als plànols, mesurat sobre perfil teòric, inclosa arrancada o tala d'arbres, soca, càrrega i transport a l'abocador o aplec, cànon d'abocament i manteniment de l'abocador (ZERO EUROS AMB VUITANTA-SET CÈNTIMS)	0,87	€
P-79	G2519112	m	Clavament horitzontal de tub de 500 mm de diàmetre nominal, amb empenta de cric hidràulic amb excavació mitjançant barrina helicoidal i extracció de terres per la pròpia barrina, en terreny compacte (DOS-CENTS CINQUANTA-UN EUROS AMB SET CÈNTIMS)	251,07	€
P-80	G2R350A9	m3	Transport de terres a instal·lació autoritzada de gestió de residus. (DOS EUROS AMB TRENTA-UN CÈNTIMS)	2,31	€
P-81	G2RA71H1	m3	Deposició controlada a dipòsit autoritzat, amb cànon (SIS EUROS AMB SEIXANTA CÈNTIMS)	6,60	€

QUADRE DE PREUS NÚMERO 1

Pàg.: 7

NÚMERO	CODI	UA	DESCRIPCIÓ	PREU
P-82	G31511G1	m3	Formigó per a rases i pous, HM-20/P/20/I, de consistència plàstica i grandària màxima del granulat 20 mm, abocat des de camió (SEIXANTA-CINC EUROS AMB SEIXANTA-NOU CÈNTIMS)	65,69 €
P-83	G450U080	m3	Formigó HA-30/B/12.5/IV per llosa, alçats, piles i taulers, inclòs col·locació, vibrat i curat. Tot inclòs (CENT NOU EUROS)	109,00 €
P-84	G45D17C4	m3	Formigó per a membranes, HA-25/B/10/I, de consistència tova i grandària màxima del granulat 10 mm, abocat amb bomba (NORANTA-VUIT EUROS AMB VUITANTA-DOS CÈNTIMS)	98,82 €
P-85	G4B0U030	kg	Acer B 500 S en barres corrugades de límit elàstic no menor de 500 N/mm ² , tot inclòs (UN EUROS AMB NOU CÈNTIMS)	1,09 €
P-86	G4D0U020	m2	Encofrat i desencofrat corb en parament vist (QUARANTA-NOU EUROS AMB QUARANTA-CINC CÈNTIMS)	49,45 €
P-87	G4DC1D00	m2	Muntatge i desmuntatge d'encofrat vist, tot inclòs. (VINT-I-VUIT EUROS AMB QUARANTA-SIS CÈNTIMS)	28,46 €
P-88	G4DEG010	m3	Subministrament, muntatge i desmuntatge de cindri, inclosa la preparació de la base, tot inclòs (DEU EUROS AMB SEIXANTA-TRES CÈNTIMS)	10,63 €
P-89	G4E2J884	m2	Paret estructural de dues cares vistes, de 30 cm de gruix, de bloc de morter de ciment foradat, R-6, de 400x200x300 mm, de cara vista, rugós, de color, amb components hidrofugants, categoria I segons norma UNE-EN 771-3, col·locat amb morter de ciment CEM I, de dosificació 1:4 (10 N/mm ²), amb additiu inclusor aire/plastificant i amb una resistència a compressió de la paret de 3 N/mm ² (QUARANTA-DOS EUROS AMB SEIXANTA-DOS CÈNTIMS)	42,62 €
P-90	G4ZA1001	dm3	Recolzament amb peça rectangular de neoprè sense armar, col·locat (DINOU EUROS AMB VUITANTA-DOS CÈNTIMS)	19,82 €
P-91	G4ZB1301	dm3	Recolzament amb peça rectangular de neoprè armat de 2 a 6 dm ³ de volum, col·locat (DIVUIT EUROS AMB SETANTA-TRES CÈNTIMS)	18,73 €
P-92	G61111GC	m3	Paredat de gruix variable de carreu de pedra calcària, de dues cares vistes, col·locada amb morter de calç 1:4 amb calç hidràulica natural NHL 2 (MIL CINC-CENTS SETANTA-CINC EUROS AMB TRENTA CÈNTIMS)	1.575,30 €
P-93	G6A1KRA0	m	Reixat d'acer de 2 m d'alçària format per panells de 2,5 x 2 m amb malla amb plecs horitzontals electrosoldada de 50x100 mm i 4 mm de gruix, , fixats mecànicament a suports verticals de tub de secció circular de diàmetre 50 mm i 1,5 mm de gruix , situats cada 2,5 m als extrems de cada panell, amb acabat galvanitzat i plastificant , col·locat sobre daus de formigó (QUARANTA EUROS AMB TRETZE CÈNTIMS)	40,13 €
P-94	G7TENGI	m	Junt water-stop 250 mm, col·locat, tot inclòs (VINT-I-CINC EUROS)	25,00 €
P-95	G965A1CD	m	Vorada recta de formigó, doble capa, amb secció normalitzada per a vianants A1 de 20x14 cm segons UNE 127340, de classe climàtica B, classe resistent a l'abradió H i classe resistent a flexió S (R-3,5 MPa) segons UNE-EN 1340, col·locada sobre base de formigó no estructural de 15 N/mm ² de resistència mínima a compressió i de 25 a 30 cm d'alçària, i rejuntada amb morter (VINT-I-SIS EUROS AMB SEIXANTA-CINC CÈNTIMS)	26,65 €

QUADRE DE PREUS NÚMERO 1

NÚMERO	CODI	UA	DESCRIPCIÓ	PREU
P-96	G965A3C5	m	Vorada recta de formigó, doble capa, amb secció normalitzada per a vianants A3 de 20x8 cm segons UNE 127340, de classe climàtica B, classe resistent a l'abradió H i classe resistent a flexió S (R-3,5 MPa) segons UNE-EN 1340, col·locada sobre base de formigó no estructural de 15 N/mm2 de resistència mínima a compressió i de 10 a 20 cm d'alçària, i rejuntada amb morter tipus tauló (VINT-I-UN EUROS AMB TRENTA-UN CÈNTIMS)	21,31 €
P-97	G9GA5T34	m3	Paviment de formigó vibrat de formigó HM-30/P/20/I+E de consistència plàstica, grandària màxima del granulat 20 mm, amb >= 275 kg/m3 de ciment, apte per a classe d'exposició I+E, escampat des de camió, estesa i vibratge amb regle vibratori, reglejat (NORANTA-TRES EUROS AMB TRENTA-NOU CÈNTIMS)	93,39 €
P-98	G9H11251	t	Paviment de mescla bituminosa contínua en calent tipus AC 16 surf B 50/70 D, amb betum asfàltic de penetració, de granulometria densa per a capa de trànsit i granulat granític, estesa i compactada (CINQUANTA-TRES EUROS AMB NORANTA-QUATRE CÈNTIMS)	53,94 €
P-99	G9J13J30	m2	Reg imprimació amb emulsió bituminosa catiònica tipus C60B3/B2 ADH, amb dotació 0,8 kg/m2 (ZERO EUROS AMB TRENTA-TRES CÈNTIMS)	0,33 €
P-100	GDB1U040	u	Solera de formigó HA-25/P/20/I, d'1,4 m de diàmetre i de 10 cm de gruix, lleugerament armada amb una malla electrosoldada ME 30x15 cm, D:4-4 mm, B 500 T, en una quantia d'1,017 kg d'acer per m2, per a pou de registre (VINT-I-CINC EUROS AMB QUARANTA-SIS CÈNTIMS)	25,46 €
P-101	GDD1U020	u	Cubeta base per a pou de registre formada per una peça prefabricada de formigó, de diàmetre interior 100 cm i d'alçària 100 cm, amb junt encadellat, sobre el qual es col·locaran anells de pou prefabricats, col·locada sobre solera de formigó HM-20/P/20/I de 15 cm de gruix, inclòs col·locació de graons (CENT TRENTA-TRES EUROS AMB SETANTA-QUATRE CÈNTIMS)	133,74 €
P-102	GDD1U170	u	Brocal per a pou format per un con asimètric de formigó prefabricat de dimensions 100X60X70 cm, amb junt de goma, col·locat sobre anell de pou de registre, inclús rebut de graons amb morter mixt 1:2:10, elaborat a l'obra (CENT TRENTA-QUATRE EUROS AMB SEIXANTA-SIS CÈNTIMS)	134,66 €
P-103	GDDZ51A4	u	Graó per a pou de registre amb acer galvanitzat, de 300x300x300 mm, amb rodó de D=18 mm, col·locat amb morter ciment 1:6 (DISSET EUROS AMB VINT-I-TRES CÈNTIMS)	17,23 €
P-104	GDDZ5DD4	u	Bastiment circular de fosa dúctil per a pou de registre i tapa abatible, pas lliure de 600 mm de diàmetre i classe D400 segons norma UNE-EN 124, col·locat amb morter (CENT DIVUIT EUROS AMB QUARANTA-VUIT CÈNTIMS)	118,48 €
P-105	GDG3U090	m	Prisma de canalització per a instal·lacions de telefonia format per 3 tubs de diàmetre 40 mm i de gruix 1,2 mm de PVC rígid. (TRES EUROS AMB NORANTA-UN CÈNTIMS)	3,91 €
P-106	GF1D5B45	u	Brida valona canonada DN355 PE 100 per canvi de material entre polietilè i acer. Inclou dues brides mecanitzades i junta d'entanquidat, totalment instal·lada, segons planols de projecte. (TRES-CENTS CINQUANTA-NOU EUROS AMB TRENTA-TRES CÈNTIMS)	359,33 €
P-107	GF1D5B46	u	Brida valona canonada DN 90 mm (CENT VINT-I-CINC EUROS)	125,00 €

QUADRE DE PREUS NÚMERO 1

NÚMERO	CODI	UA	DESCRIPCIÓ	PREU	
P-108	GF1D5B60	u	Brida valona canonada DN 200 (DOS-CENTS CINQUANTA EUROS)	250,00	€
P-109	GFB1L425	m	Tub de polietilè de designació PE 100, de 200 mm de diàmetre nominal, de 10 bar de pressió nominal, sèrie SDR 17, UNE-EN 12201-2, soldat i col·locat al fons de la rasa, fins i tot colzes i peces especials, tap final tuberia. tot inclòs (CINQUANTA-NOU EUROS AMB NORANTA-SET CÈNTIMS)	59,97	€
P-110	GFB1R425	m	Tub de polietilè de designació PE 100, de 355 mm de diàmetre nominal, de 10 bar de pressió nominal, sèrie SDR 17, UNE-EN 12201-2, soldat i col·locat al fons de la rasa, fins i tot colzes i peces especials. tot inclòs (CENT QUARANTA-DOS EUROS AMB VINT-I-SIS CÈNTIMS)	142,26	€
P-111	GG1A0949	u	Armarí de control i distribució de les instal·lacions electromecàniques amb analitzador de xarxes elèctriques, interruptors magnetotèrmics amb analitzador de xarxes elèctriques, interruptors magnetotèrmics, diferencials, 3 arrencadors suaus per motor de 132 KW, 2 contactors -inversors - integrals de 32 A, 1 contactor integral de 32 A, comandaments a distància i rearmament relés, fusibles senyalització i petit material. Tot Cablatjat, Segons Normas CAT, Tot inclòs (QUARANTA-SIS MIL SET-CENTS SETANTA-TRES EUROS AMB DOTZE CÈNTIMS)	46.773,12	€
P-112	GG1A0950	u	Conjunt corrector del factor de potència dels motors de les bombes incloent: xassis amb reixes de ventilació, 3 condensadors de 100 KVAR/400 V, 3 reactàncies de xoc bobinades amb entreferro, bornes i petit material, segons CAT (TRES MIL QUATRE-CENTS VUITANTA-CINC EUROS)	3.485,00	€
P-113	GG1A0951	u	Protecció contra sobretensions tetrapolar en caixa de aïllament , tot inclòs (CINC-CENTS NORANTA-DOS EUROS AMB QUARANTA-CINC CÈNTIMS)	592,45	€
P-114	GG1A0952	u	Conjunt d'equips d'enllumenat i preses de tensió format per : 6 lluminaària murals de 70 W de VSAP, 1 fotocèlula, 4 emergències de 140 lúmens, 3 pantalles fluorescents de 2*36 W, 6 luminàries completes de suspensió interior de 250 W de VSAP alt factor, 3 polsadors, 2 presa de tensió 230 v, 1 presa de tensió 230 v industrial i 1 presa de tensió 400 v trifàsica, Segons normes CAT, tot inclòs (QUATRE MIL CINC-CENTS EUROS)	4.500,00	€
P-115	GG1A0953	u	Conjunt d'elements de posada a terra de l'estació de bombament , inclusivament canbe nu, derivacions, connexions pont de prova, electrodes i caixes de registre, segons normes Cat. Tot inclòs (TRES MIL CINC-CENTS EUROS)	3.500,00	€
P-116	GG1A0954	u	Conjunt cables elèctrics de 750 V i 0,6/1 KV per la instal·lació de tots els armaris, equips, enllumenats i preses de tensió de l'estació de bombament, segons normes CAT, Tot inclòs (NOU MIL EUROS)	9.000,00	€
P-117	GG1A0955	u	Conjunt materials per a tota la instal·lació elèctrica de l'estació de bombament, inclusivament tubs, ràctors, flexos, caixes de derivació, safata i petit material, segons normes CAT, Tot inclòs (MIL CINC-CENTS TRENTA-UN EUROS)	1.531,00	€
P-118	GG1A0956	u	Conjunt de muntatge i posada en marxa de tota la instal·lació elèctrica de l'estació de bombament, inclusivament equips, armarí instrumentació, enllumenat, preses de tensió i posta a terra, segons normes CAT, Tot inclòs. (TRES MIL CINC-CENTS EUROS)	3.500,00	€
P-119	GG1A0957	u	Conjunt legalització de la instal·lació elèctrica per una EIC, incloent: Projecte, direcció d'obra, visats, inspecció inicial, documentació i taxes. segons reglamentació BTi el departament de la Generalitat de Catalunya (DOS MIL EUROS)	2.000,00	€

Aquest document és una còpia autèntica del document electrònic original custodiat per Diputació de Tarragona. Podeu verificar la seva autenticitat a través del servei de validació de l'Enx amb el CVE 582BB1E2A9A0476185726F20A6BC762B i data d'emissió 02/02/2022 a les 09:02:18

QUADRE DE PREUS NÚMERO 1

NÚMERO	CODI	UA	DESCRIPCIÓ	PREU	
P-120	GG22TD1K	m	Tub corbale corrugat de polietilè, de doble capa, llisa la interior i corrugada l'exterior, de 63 mm de diàmetre nominal, aïllant i no propagador de la flama, resistència a l'impacte de 20 J, resistència a compressió de 450 N, muntat com a canalització soterrada (DOS EUROS AMB SETZE CÈNTIMS)	2,16	€
P-121	GJM2U020	u	Calderó antiariet AHN-700, Segons especificacions tècniques. (DOS MIL CINQ-CENTS SEIXANTA EUROS AMB CINQUANTA-VUIT CÈNTIMS)	2.560,58	€
P-122	GN11AS94	u	Vàlvula de comporta manual amb rosca de diàmetre nominal 2", de 16 bar de pressió nominal, cos fosa nodular EN-GJS-500-7 (GGG50) i tapa de fosa nodular EN-GJS-500-7 (GGG50) amb revestiment de resina epoxi (250 micres), comporta de fosa+EPDM i tancament de seient elàstic, eix d'acer inoxidable 1.4021 (AISI 420), amb volant de fosa, muntada en pericó de canalització soterrada, inclòs brida, tot inclòs (DOS-CENTS VINT-I-DOS EUROS AMB SETANTA-SET CÈNTIMS)	222,77	€
P-123	GR3P1C16	m3	Estesa de terra vegetal procedent de l'obra, amb motoanivelladora petita (TRES EUROS AMB QUATRE CÈNTIMS)	3,04	€
P-124	H14Z2100	u	Carregador rectificador de bateries format per: subrack PPRD 7.24, mòdul de control i alarmes PCU 7.24, rectificador de 24V/20 A, 500W. Tot inclòs (TRES MIL SIS-CENTS EUROS)	3.600,00	€
P-125	IMPREVIST	pa	A justificar per imprevist (CINC MIL EUROS)	5.000,00	€
P-126	INTEGRACIO	u	Integració de l'estació remota al sistema de comunicacions del CAT, incorporant-la a la concentradora, inclòent coonexions, ajustos de linea i de comunicacions. segons normes CAT, tot inclòs (MIL SIS-CENTS DEU EUROS)	1.610,00	€
P-127	INTERRUPTORS	u	Eqips d'enllumenat i preses de tensió format per : lluminària, 1 emergència de 140 llúmens, 2 pantalles fluorescents led, 2 interruptors, 1 presa de tensió 230 v, i presa de tensió 230 v industrial i 1 presa de tensió 400 v trifàsica. segons normes CAT, Tot inclòs (MIL DOS-CENTS CINQUANTA EUROS)	1.250,00	€
P-128	INTERUPTOR	u	Interruptor de nivell EM-10, o similar, tot inclòs (NORANTA-SET EUROS AMB VINT CÈNTIMS)	97,20	€
P-129	J2VG1000	u	Cala per localització dels serveis existents. tot inclòs. (CENT CINQUANTA-SET EUROS AMB DINOU CÈNTIMS)	157,19	€
P-130	K4LF957D	m2	Bigueta i revoltó per a sostre de 22+5 cm, amb revoltó de morter de ciment i biguetes de formigó prelesat de 17 a 18 cm d'alçària, casades, intereixos 0,72 m, llum 5 a 7 m, de moment flector últim 67,5 kNm per m d'amplària de sostre (QUARANTA-CINC EUROS AMB VINT-I-CINC CÈNTIMS)	45,25	€
P-131	KADTU001	u	Planxa d'acer galvanitzat per ventilació, per a un buit d'obra de 1.6*.6 cm, amb pany, clau i reixa de ventilació, col·locada ancorada al formigó (DOS-CENTS SEIXANTA-QUATRE EUROS AMB SEIXANTA CÈNTIMS)	264,60	€
P-132	KHV59601	u	Autòmata programable(PLC), sèrie Q, format per: Rack màduls, racks d'expansió, font d'alimentació, base 24Vcc, font d'alimentació expansió, unitat central de procés CPU, mòduls d'entrada i sortides digitals i analògiques, mòdul de comunicacions, cable de comunicació entre racks, modem cable, CAT-MAESA, radio modem dades, concentradors i elements auxiliars varis, Tot inclòs (CINC MIL EUROS)	5.000,00	€

QUADRE DE PREUS NÚMERO 1

NÚMERO	CODI	UA	DESCRIPCIÓ	PREU	
P-133	KHV59602	u	Armari de telecomandament integrat amb electromecàniques i sistema de potència, incloent elements de: telefonia, telecontrol, comunicacions, proteccions, maniobres, control auxiliars i material vari, segons normes CAT. Tot inclòs (NOU MIL VUIT-CENTS EUROS)	9.800,00	€
P-134	KHV5P600	u	Pantalla tàctil color 12" referència 721SD a 24 Vcc, incloent cable 5*2*0.25 + p flexible. Tot inclòs (MIL CINQ-CENTS DIVUIT EUROS AMB TRENTA-NOU CÈNTIMS)	1.518,39	€
P-135	KNH556F4M7IW	u	Subministrament i instal·lació de grup motor-bomba ETN 200-150-400 Segons Especificacions tècniques i normes CAT, inclòs bancada, tot inclòs. (DOTZE MIL VUITANTA-CINC EUROS AMB CINQUANTA-TRES CÈNTIMS)	12.085,53	€
P-136	KQN2U002	m	Escala metàl·lica recta, de 1 m d'amplària, amb 2 suports amb perfils d'acer laminat IPN 120, esglaons de planxa metàl·lica amb relleu antilliscant, conformada amb plecs frontals i posteriors, de 2 mm de gruix, soldats superiorment als perfils i barana metàl·lica d'acer amb tub superior de 42 mm de diàmetre, 3 barres de 12 mm de diàmetre i muntants de secció rectangular 50x10 mm soldats lateralment als perfils, amb acabat lacat (QUATRE-CENTS DISSET EUROS AMB TRES CÈNTIMS)	417,03	€
P-137	MODIFICACI	pa	Modificació disposició existent tubs. (SIS MIL EUROS)	6.000,00	€
P-138	PA100ESS	PA	Partida alçada de cobrament íntegre per a Seguretat i Salut (VINT-I-SIS MIL SIS-CENTS CINQUANTA-VUIT EUROS)	26.658,00	€
P-139	PA101GR	PA	Partida alçada de cobrament íntegre per a la Gestió de Residus generats a l'obra (MIL NORANTA-SET EUROS AMB CINQUANTA-NOU CÈNTIMS)	1.097,59	€
P-140	PANTALLA	u	Armari d'usuari incloent: Pantalla amb totalizador de cabal i indicador de nivell, cadenat, tapa d'alumini i marc amb frontisses abatible, tot cableat, segons normes CAT (SET-CENTS DEU EUROS)	710,00	€
P-141	PANTALLA02	u	Pantalla tàctil de color 7,7 i 24Vcc, incloent cable 5*2*.25 + p. flexible, tot inclòs (MIL DOS-CENTS EUROS)	1.200,00	€
P-142	PAPONTGRUA	pa	Conjunt d'elements necessaris per a la instal·lació del pont grua de l'estació de bombament (DEU MIL CINQ-CENTS EUROS)	10.500,00	€
P-143	POSADA	u	Posada en servei de canonades i equips hidràulics de l'arribada, normes CAT, Tot inclòs (DOS MIL CINQ-CENTS NORANTA-QUATRE EUROS AMB TRENTA-QUATRE CÈNTIMS)	2.594,34	€
P-144	POSTAM	U	Posta en marxa connexió de servei. (QUATRE-CENTS SETANTA EUROS)	470,00	€
P-145	POSADATERRA	u	Conjunt d'elements de posada a terra de la caseta d'arribada i dipòsit, inclusivament cable nu, derivacions, connexions, pont de prova, elèctrodes i caixes de registre, Segons normes CAT, Tot inclòs. (NOU-CENTS DINOU EUROS AMB VUITANTA CÈNTIMS)	919,80	€
P-146	POTENCIA	u	Sistema de potència, incorporat en l'armari de telecomandament incloent: 2 interruptors automàtics, regulació 16/40 A, contrl a distància i senyalització; 2 diferencials ajustables i rearmables; 2 relés detector de tensió i petit material, segons normes CAT, Tot inclòs (SET MIL CINQ-CENTS TRENTA EUROS)	7.530,00	€

QUADRE DE PREUS NÚMERO 1

Pàg.: 12

NÚMERO	CODI	UA	DESCRIPCIÓ	PREU	
P-147	PROTECCIO	u	Protecció contra sobretensions tetrapolar, en caixa doble aïllament, segons normes CAT. Tot inclòs (VUIT-CENTS EUROS)	800,00	€
P-148	PUNT01	u	Punt de mostreig tipus CPG3450 o similar per encastar amb porta metàl·lica i logotip, Tot inclòs (QUATRE-CENTS QUINZE EUROS)	415,00	€
P-149	TRANSMISSOR	u	Transmissor de pressió, 0/16 bars (CENT SETANTA-SET EUROS)	177,00	€
P-150	VALVULA	u	Vàlvula hidràulica, mod 705 Dn 200 PN16, Tot inclòs (TRES MIL TRES-CENTS NORANTA EUROS)	3.390,00	€
P-151	VALVULA01	u	Posada en marxa de tots els accessoris de control hidràulic incloent: regulador de pressió, selector de circuit, filtre, 2 ventoses, vàlvula d'agulla, vàlvulas d'aïllament, racords, tubs i petit material, Segons CAT (NOU-CENTS CINQUANTA EUROS)	950,00	€
P-152	VALVULA05	u	Junta de desmuntatge DN200 PN 16 amb virolles d'acer inox i revestiment interior i exterior d'epoxy aplicat electrostàticament (TRES-CENTS VINT-I-VUIT EUROS AMB TRENTA CÈNTIMS)	328,30	€
P-153	VALVULA06	u	Cabalímetre electromagnètic DN200/PN16 (MIL NOU-CENTS CINQUANTA EUROS)	1.950,00	€
P-154	XAPAP	m	Peça de remat perimetral amb xapa d'acer prelacada de fins a 0,8 mm de gruix color DO (TRENTA-VUIT EUROS AMB QUARANTA-CINC CÈNTIMS)	38,45	€

Aquest document és una còpia autèntica del document electrònic original custodiat per Diputació de Tarragona. Podeu verificar la seva autenticitat a través del servei de validació de l'Enx amb el CVE 582BB1E2A9A0476185726F20A6BC762B i data d'emissió 02/02/2022 a les 09:02:18

3. QUADRE DE PREUS II

QUADRE DE PREUS NÚMERO 2

NÚMERO	CODI	UA	DESCRIPCIÓ	PREU	
P-1	14E229E5	m2	Paret estructural per a revestir, de 20 cm de gruix, de bloc de morter de ciment foradat, R-6, de 400x200x200 mm, categoria I segons norma UNE-EN 771-3, col·locat amb morter de ciment portland amb filler calcari, de dosificació 1:0,5:4 (10 N/mm ²) i amb una resistència a compressió de la paret de 3 N/mm ² amb traves i brancals massissats amb formigó per a fàbrica de blocs de morter de ciment, de 225 kg/m ³ , amb una proporció en volum 1:3:6, amb ciment portland amb filler calcari CEM II/B-L/32,5 R i granulat de pedra calcària de grandària màxima 20 mm, col·locat manualment i armat amb acer en barres corrugades elaborat a l'obra B500S de límit elàstic >= 500 N/mm ² per a l'armadura de parets de blocs de morter de ciment, m ² de superfície realment executada sense incloure cercols ni llindes, inclòs canonada desguas.	35,38	€
			Altres conceptes	35,38000	€
P-2	14LVD54N	m2	Formació de sostre 40+5 cm amb lloses alveolars de formigó pretesat de 40 cm d'alçària i 100 a 120 cm d'amplària, amb junt obert superiorment, de 223,5 a 257,66 kNm de moment flector últim, per a una sobrecàrrega (ús+permanents) 4 a 6 kN/m ² per a una llum màxima de 12 m, acer B500T en malles electrosoldades de 15x30, 6 i 6 mm de diàmetre, i una quantia de 0,087 m ³ /m ² de formigó HA-25/P/10/ I, abocat amb cubilot	83,92	€
			Altres conceptes	83,92000	€
P-3	ARMARI	u	Armari de control i distribució de les instal·lacions electromecàniques, incorporat a l'armari de telecomandament, incloent: interruptors magnetotèrmics, diferencials, fusibles, contactors - inversors de 32 A, amb comandament a distància i rearmament, relés, senyalització i petit material. tot cableat, segons normes CAT, Tot inclòs	6.730,00	€
			Sense descomposició	6.730,00000	€
P-4	ARMARIO1	u	Armari de telecomandament integrat amb electromecàniques i sistema de potència, incloent elements de : telefonia, telecontrol, comunicacions, proteccions, maniobres, control auxiliars i material vari, Segons normes CAT	5.400,00	€
			Sense descomposició	5.400,00000	€
P-5	ARMARIO2	u	Armari de distribució d'enllumenat i preses de tensió en caixa de plàstic, modular, incloent: interruptor diferenciació i magnetotèrmics variis. Segons normes CAT, tot inclòs.	800,00	€
			Sense descomposició	800,00000	€
P-6	AUTMATA	u	Autòmata programable(PLC), serie Q, formado per: racks font d'alimentació 24 Vcc, unitat central de procés CPU, mòduls d'entrada i sortides digitals i analògiques, mòdul de comunicacions i elements auxiliars variis. Tot inclòs	4.020,00	€
			Sense descomposició	4.020,00000	€
P-7	CAT001	pa	Control ejecució Consorci d'Aigües de Tarragona	6.000,00	€
			Sense descomposició	6.000,00000	€
P-8	CABLE01	M	Cable comunicacions EAPSP-R de 5 quadradets de 5*4*0.9 mm ² de secció.Inclusivament mesures elèctriques de transmissió i qualitat.Segons normes CAT, Tot inclòs	6,30	€
			Sense descomposició	6,30000	€
P-9	CARREGA	U	Carregador rectificador de bateries format per: subrack PPRD 7.24, mòdul de control i alarmes PCU 7.24, rectificador de 24 v/20 , 500W, tipus PMP 7.24. tot inclòs	3.600,00	€
			Sense descomposició	3.600,00000	€
P-10	CONJUNTO	u	Conjunt suports canonades i equips hidràulics de l'arribada en acer inox AISI 304, tot inclòs	540,00	€
			Sense descomposició	540,00000	€
P-11	CONJUNTO	u	Conjunt cargols, espàrrecs femelles i volanderes pels equips i canonades d'acer i, segons normativa CAT, Tot inclòs	910,00	€
			Sense descomposició	910,00000	€
P-12	CONJUNTO	u	Conjunt juntes d'estanqueïtat per les brides dels equips i canonades d'acer. Tot inclòs	510,00	€
			Sense descomposició	510,00000	€

QUADRE DE PREUS NÚMERO 2

NÚMERO	CODI	UA	DESCRIPCIÓ	PREU	
P-13	CONJUNT1	u	Conjunt cables elèctrics de 750 v i 0,6/1 Kv per la instal·lació de tots els armaris, equips, enllumenat i preses de tensió. Tot inclòs	720,00	€
				Sense descomposició	720,00000
P-14	CONJUNT1	u	Conjunt materials per a tota la instal·lació elèctrica de la caseta d'arribada i dipòsit, inclusivament tubs, ràcords, flexos, caixes de derivació, safata metàl·lica i petit material. tot inclòs	820,00	€
				Sense descomposició	820,00000
P-15	CONJUNT1	u	Conjunt muntatge i posada en marxa de tota la instal·lació elèctrica de la caseta d'arribada i dipòsit, inclusivament equips, armaris instrumentació, enllumenat, preses de tensió i posta a terra, segons normes CAT. Tot inclòs	6.010,00	€
				Sense descomposició	6.010,00000
P-16	CONJUNT1	u	Conjunt bateries de seguretat de 24 Vcc, incloent bateries SBM43 i suport. Tot inclòs	1.030,00	€
				Sense descomposició	1.030,00000
P-17	CONJUNT1	u	Conjunt implantació de software del PLC, incorporant-lo al sistema de telecontrol existent(SCADA) incloent: registres, mapes d'estat, programació PLC, senyals pantalla tàctil, comunicacions i lògiques hidràuliques i elèctriques, dels equips de caseta d'arribada i dipòsit, segons normes CAT, tot inclòs	2.950,00	€
				Sense descomposició	2.950,00000
P-18	CONJUNT1	u	Conjunt programació de la pantalla tàctil de dipòsit, incloent: gràfics hidràulics i elèctrics, senyals digitals i analògiques, ordres i estats d'equips, segons normes CAT, tot inclòs	2.010,00	€
				Sense descomposició	2.010,00000
P-19	CONNEXIO	u	Connexió servei companyia de 5 KW, trifàsic 400/230 v, incloent drets d'entensió, drets d'accés, taxes. caixa general de protecció i comptador d'energia amb verificació. Tot inclòs	2.100,00	€
				Sense descomposició	2.100,00000
P-20	CONTROLN	u	Control de nivell hidrostàtic, vegawell-72, o similar de 0/0.6 bar. tot inclòs	480,00	€
				Sense descomposició	480,00000
P-21	E225AH70	m3	Estesa de graves per coberta dipòsit	43,55	€
	B0332020	t	Grava de pedrera de pedra granítica, per a drens	42,81794	€
			Altres conceptes	0,73206	€
P-22	E3Z112P1	m2	Capa de neteja i anivellament de 10 cm de gruix de formigó HL-150/P/20 de consistència plàstica i grandària màxima del granulat 20 mm, abocat des de camió	10,78	€
	B06NLA2C	m3	Formigó de neteja, amb una dosificació de 150 kg/m3 de ciment, consistència plàstica i grandària màxima del granulat 20 mm, HL-150/P/20	6,02700	€
			Altres conceptes	4,75300	€
P-23	E4475417	kg	Acer S275JR segons UNE-EN 10025-2, per a llindes formades per peça composta, en perfils laminats en calent sèrie IPN, IPE, HEB, HEA, HEM i UPN, treballat a taller i galvanitzat, col·locat a l'obra amb fixacions mecàniques	2,70	€
	B44Z50A6	kg	Acer S275JR segons UNE-EN 10025-2, format per peça composta, en perfils laminats en calent sèrie IPN, IPE, HEB, HEA, HEM i UPN, treballat al taller per a col·locar amb cargols i galvanitzat	1,82000	€
			Altres conceptes	0,88000	€
P-24	E4PA4437	m	Jàssera prefabricada de formigó pretesat en forma de T invertida, 40 cm del nervi 30 cm d'alçària del taló i 60 cm d'alçària total amb un moment flector màxim de 560 a 650 kNm, col·locada	155,52	€
	B4PA4437	m	Jàssera prefabricada de formigó pretesat en forma de T invertida, de 40 cm d'amplària del nervi, 30 cm d'alçària del taló i 60 cm d'alçària total, amb un moment flector màxim de 560 a 650 kNm	148,30000	€

QUADRE DE PREUS NÚMERO 2

NÚMERO	CODI	UA	DESCRIPCIÓ	PREU
			Altres conceptes	7,22000 €
P-25	E4R12065	kg	Subministrament i col·locació de peces d'acer inoxidable AISI 316L, a partir de planxes de sch 10. Tot inclòs	5,48 €
	B4R12061	kg	Acer inoxidable austenític amb molibdè de designació 1.4401 (AISI 316), en perfils conformats tipus rodó, quadrat, rectangular, treballat a taller	4,50000 €
			Altres conceptes	0,98000 €
P-26	E5Z15A2B	m2	Formació de pendents amb formigó de dosificació 150 kg/m3 de ciment portland amb filler calcarí CEM II/B-L 32,5 R, de 10 cm de gruix mitjà, amb acabat remolinat	13,00 €
			Altres conceptes	13,00000 €
P-27	E5ZG1EC1	m	Cavalló per a junt de dilatació de peça prefabricada de formigó de ciment blanc d'amplària 40 cm, col·locada sense adherir al suport	24,66 €
	B7422CMF	m2	Làmina de PVC flexible resistent a la intempèrie de gruix 1,2 mm i amb armadura de malla de fibra de vidre	0,60489 €
	B5ZG0EC0	m	Peça de formigó de ciment blanc de 40x5 cm	12,62000 €
			Altres conceptes	11,43511 €
P-28	E721B3K5	m2	Subministrament i col·locació de làmina de betum elastomèric LBM(SBS) - 40/G-FP segons UNE 104-242/1 alm armadura de feltre de polièster no teixit en quantitat no menor de 130 g/m2	18,58 €
	B7Z22000	kg	Emulsió bituminosa, tipus EB	0,34800 €
	B712V0XA	m2	Làmina de betum modificat amb autoprotecció mineral LBM (APP) 50/G-FP amb armadura de feltre de polièster de 150 g/m2 reforçada i acabat de color estàndard	7,95300 €
			Altres conceptes	10,27900 €
P-29	E7B111E0	m2	Geotèxtil format per feltre de polipropilè no teixit lligat mecànicament de 190 a 200 g/m2, col·locat sense adherir	3,04 €
	B7B111E0	m2	Geotèxtil format per feltre de polipropilè no teixit, lligat mecànicament de 190 a 200 g/m2	1,67200 €
			Altres conceptes	1,36800 €
P-30	E9E11114	m2	Paviment de panot per a vorera gris de 20x20x2,5 cm, classe 1a, preu superior, sobre suport de 3 cm de sorra, col·locat a l'estesa amb sorra-ciment de 200 kg/m3 de ciment portland i beurada de ciment portland	26,49 €
	B0111000	m3	Aigua	0,01670 €
	B9E11100	m2	Panot gris de 20x20x2,5 cm, classe 1a, preu superior	6,63000 €
	B0512401	t	Ciment portland amb filler calcarí CEM II/B-L 32,5 R segons UNE-EN 197-1, en sacs	0,32023 €
	B0310500	t	Sorra de pedrera de 0 a 3,5 mm	0,76330 €
			Altres conceptes	18,75977 €
P-31	EARSA91B	m2	Porta seccional d'acer galvanitzat de doble xapa amb acabat lacat, de 1,5 a 2.4 m d'amplària, amb funcionament manual, amb guies i pany, ancorada amb morter de ciment 1:4	230,97 €
	BARSA91B	m2	Porta seccional d'acer galvanitzat de doble xapa amb acabat lacat, de 3,6 a 4 m d'amplària, amb funcionament manual, amb guies i pany	205,03000 €
			Altres conceptes	25,94000 €
P-32	ED15B871	m	Baixant de tub de PVC-U de paret massissa, àrea d'aplicació B segons norma UNE-EN 1329-1, de DN 125 mm, incloses les peces especials i fixat mecànicament amb brides	22,34 €
	BD1Z2300	u	Brida per a tub de PVC de diàmetre entre 125 i 160 mm	1,65490 €
	BDW3B800	u	Accessorí genèric per a tub de PVC de D=125 mm	2,70930 €
	BDY3B800	u	Element de muntatge per a tub de PVC de D=125 mm	0,12000 €

QUADRE DE PREUS NÚMERO 2

NÚMERO	CODI	UA	DESCRIPCIÓ	PREU
	BD13187B	m	Tub de PVC-U de paret massissa, àrea d'aplicació B segons norma UNE-EN 1329-1, de DN 125 mm i de llargària 3 m, per a encolar	4,83000 €
			Altres conceptes	13,02580 €
P-33	ED5Z8DF2	u	Reixa tipus entramada fixa d'acer inoxidable 1.4404 (AISI 316L) per a canal de drenatge de 400 a 600 mm d'amplària, de 1000 mm de llargària, 25 mm de gruix, recolzada	144,43 €
	BD5Z8DF2	u	Reixa entramada fixa d'acer inoxidable 1.4404 (AISI 316L), per a canal de drenatge de 400 a 600 mm d'amplària, de 1000 mm de llargària, 25 mm de gruix i classe A15	142,25000 €
			Altres conceptes	2,18000 €
P-34	EEM34221	u	Extractor 6900 m3/h 925 rpm	813,99 €
	BEM34220	u	Extractor 6900 m3/h 925 rpm	750,00000 €
			Altres conceptes	63,99000 €
P-35	EFB1C655	m	Tub de polietilè de designació PE 100, de 90 mm de diàmetre nominal, de 16 bar de pressió nominal, sèrie SDR 11, UNE-EN 12201-2, connectat a pressió, amb grau de dificultat mitjà, utilitzant accessoris de plàstic i col·locat al fons de la rasa	32,33 €
	BFYB1C05	u	Part proporcional d'elements de muntatge per a tubs de polietilè de densitat alta, de 90 mm de diàmetre nominal exterior, per a connectar a pressió	0,21000 €
	BFWB1C05	u	Accessoris per a tubs de polietilè de densitat alta, de 90 mm de diàmetre nominal exterior, de plàstic, per a connectar a pressió	14,36100 €
	BFB1C600	m	Tub de polietilè de designació PE 100, de 90 mm de diàmetre nominal, de 16 bar de pressió nominal, sèrie SDR 11, segons la norma UNE-EN 12201-2	4,53900 €
			Altres conceptes	13,22000 €
P-36	EG312674	m	Cable amb conductor de coure de 0,6/1 kV de tensió assignada, amb designació RZ1-FZ1, pentapolar, de secció 5 x 16 mm ² , amb coberta del cable de poliolefines amb baixa emissió de fums, col·locat en tub	11,65 €
	BG312670	m	Cable amb conductor de coure de 0,6/1 kV de tensió assignada, amb designació RZ1-K (AS), pentapolar, de secció 5 x 16 mm ² , amb coberta del cable de poliolefines amb baixa emissió de fums	9,37380 €
			Altres conceptes	2,27620 €
P-37	EGE51112	u	Conjunt bateries de seguretat de 24 Vcc.(19 unitats) i suport. tot inclòs.	2.000,29 €
	BGE51210	u	Bateria estacionària per a instal·lació fotovoltaica tipus OPzV, amb electrolit de gel, de 2 V de tensió nominal i 250 Ah C100, hermètica i lliure de manteniment, electrode positiu tubular, cos d'ABS, alta estabilitat als cicles de càrrega i descàrrega	1.396,80000 €
			Altres conceptes	603,49000 €
P-38	EGE51113	u	Conjunt implantació de software de PLC, Incorporant-lo al sistema de telecontrol existent, incloent registres, mapes d'estat, programació PLC, senyals pantalla tàctil, comunicacions i lògiques hidràuliques i elèctriques, dels equips de l'estació de bombament. segons normes CAT, Tot inclòs	3.500,00 €
			Sense descomposició	3.500,00000 €
P-39	EGE51114	u	Conjunt de muntatge i posta en marxa dels equips de telecomandament (hard, comunicacions i solt), segons CAT, Tot inclòs	1.530,00 €
			Sense descomposició	1.530,00000 €
P-40	EGE51115	u	Integració de l'estació remota al sistema de comunicacions del CAT, incorporant la concentradora, incloent connexions, ajostos de línia i de comunicacions, segons normes CAT, tot inclòs	2.200,00 €
			Sense descomposició	2.200,00000 €
P-41	EGEE5116	u	Conjunt implantació de la remota de remota de dipòsit a l'ESCALADA hidràulic i elèctric del lloc central de control, format per: pantalles gràfiques, hidràuliques i elèctriques, registres, mapes d'estat del FRONT END, base de dades, gestió de trendings i alarmes, configuració del fitxer i reports, segons normes CAT, tot inclòs	3.200,00 €

QUADRE DE PREUS NÚMERO 2

NÚMERO	CODI	UA	DESCRIPCIÓ	PREU
			Sense descomposició	3.200,00000 €
P-42	EM31261M	u	Extintor manual de pols seca polivalent, de càrrega 6 kg, amb pressió incorporada, cromat, amb suport a paret	72,42 €
	BM312612	u	Extintor de pols seca polivalent, de càrrega 6 kg, amb pressió incorporada, cromat	62,99000 €
			Altres conceptes	9,12000 €
P-43	EN422698	u	Vàlvula papallona manual DN150mm PN16, brides	550,00 €
			Sense descomposició	550,00000 €
P-44	EN722G33	u	Vàlvula de papallona, de diàmetre nominal 200 mm, de 16 bar de PN, cos de fosa. Tot inclòs	733,33 €
	BN722G33	u	Valvula papallona manual DN-200/PN16	600,00000 €
			Altres conceptes	133,33000 €
P-45	EN722G47	u	Junta de desmuntatge DN 150 mm, PN16 amb virolle d'acer inox i revestiment interior d'epoxy aplicat electrostàticament	300,00 €
			Sense descomposició	300,00000 €
P-46	EN722G48	u	Junta de desmuntatge DN 90 mm, PN 16	250,00 €
			Sense descomposició	250,00000 €
P-47	EN722G49	u	Vàlvula comporta de tancament elàstic DN 3 pulgades PN16 i brides	300,00 €
			Sense descomposició	300,00000 €
P-48	EN722G50	u	Ventosa trifuncional 3 pulgades, PN 16, brides	1.500,00 €
			Sense descomposició	1.500,00000 €
P-49	EN723G38	u	Punt de mostreig, per encastar amb porta metàl·lica logotip CAT. Tot inclòs	425,00 €
			Sense descomposició	425,00000 €
P-50	EN723G39	u	Conjunt d'entranquejat per les brides dels equips i canonades d'acer, Tot inclòs	510,00 €
			Sense descomposició	510,00000 €
P-51	EN723G40	u	Conjunt d'accessoris de control hidràulic i instrumentació necessaris per al control dels diversos equips de l'Estació de Bombament(amortidors, controls de nivell, electrovàlvules, vàlvules de purga, manòmetres, interruptors de nivell, flotadors, transmissors de pressió, unions etc) , segons especificacions del CAT, tot inclòs	12.000,00 €
			Sense descomposició	12.000,00000 €
P-52	EN723G41	u	Conjunt suports canonades i equips hidràulics de l'arribada en acer inox AISI 304, Plànols i normes CAT, Tot inclòs	540,00 €
			Sense descomposició	540,00000 €
P-53	EN723G42	u	Conjunt muntatge i posada en servei de canonades i euiqs de l'arribada , segons normes CAT, Tot inclòs	2.500,00 €
			Sense descomposició	2.500,00000 €
P-54	EN723G43	u	Conjunt cargols, espàrrecs, femelles i volanderes pels equips i canonades d'acer, segons normes CAT	910,00 €
			Sense descomposició	910,00000 €
P-55	EN723G44	u	Conjunt muntatge i posada en servei de canonades i equips hidràulics de l'estació de bombament, segons normes CAT, Tot inclòs	8.072,00 €
			Sense descomposició	8.072,00000 €
P-56	EN723G45	u	Legalització de la instal·lació hidràulica i calderons antiaretas(Reglament d'aparells a pressió) Segons normes Generalitat Catalunya, Tot inclòs	1.700,00 €

QUADRE DE PREUS NÚMERO 2

NÚMERO	CODI	UA	DESCRIPCIÓ	PREU
			Sense descomposició	1.700,00000 €
P-57	EN723G46	u	Vàlvula retenció DN150 mm PN16 , brides	2.000,00 €
			Sense descomposició	2.000,00000 €
P-58	EQUIPCLO	u	Equip cloració, format per bomba dosificadora d'hipoclorit, eqips amperomètric de mesurament i control de clor lliure, canya d'aspiració amb sonda de nivell i dipòsit d'hipoclorit sòdic, tanc de retenció i bombes de recirculació. tot inclòs.	3.490,00 €
			Sense descomposició	3.490,00000 €
P-59	ESCALA	m	Escala d'accés dipòsits d'acergalvanitzat , tot inclòs	205,18 €
			Sense descomposició	205,18000 €
P-60	F219FFCO	m	Tall en paviment de formigó de 15 cm de fondària com a mínim, amb màquina tallajunts amb disc de diamant, per a delimitar la zona a demolir	7,32 €
			Altres conceptes	7,32000 €
P-61	F2285M00	m3	Rebliment i piconatge de rasa d'amplària fins a 0,6 m, amb sorra, en tongades de gruix de més de 25 i fins a 50 cm, utilitzant picó vibrant	38,89 €
	B0310500	t	Sorra de pedrera de 0 a 3,5 mm	30,60000 €
			Altres conceptes	8,29000 €
P-62	F25Z115B	U	DESPLAÇAMENT A OBRA, DE MAQUINARIA I EQUIPS,MUNTATGE I DESMUNTATGE D'EQUIP DE CLAVAMENT DE TUBS EN POU D'ATAC, SEMPRE QUE ELS ACCESSOS EL PERMETEN, INCLOU TRANSPORT DE LES CANONADES D'ACER.	2.964,29 €
			Altres conceptes	2.964,29000 €
P-63	FD78P398	M	SUMINISTRAMENT DE TUB D'ACER DE DN 500 X 14 MM FABRICAT AMB CNC, SOLDADA LONGITUDINALMENT PER POSICIONADOR, SEGONS NORMATIVA EUROPEA, QUALITAT ST 37 AP-11 EN TRAMS DE 6 O 3 METRES.	262,00 €
			Sense descomposició	262,00000 €
P-64	FG3ZU010	M	Banda senyalització de plàstic per rases, incòs col·locació. Tot inclòs	2,34 €
	BBC19000	M	CINTA D'ABALISAMENT , PER A SEGURETAT I SALUT	0,14000 €
			Altres conceptes	2,20000 €
P-65	FJM35BE4	u	Ventosa embridada de diàmetre nominal 50 mm, de 16 bar de pressió de prova, de fosa, preu alt i muntada en pericó de canalització soterrada	274,62 €
	BJM35BE0	u	Ventosa purgador DN 50 PN 16	250,00000 €
			Altres conceptes	24,62000 €
P-66	FLOTADOR	u	Flotador mod 66, tot inclòs	470,00 €
			Sense descomposició	470,00000 €
P-67	G2141301	m3	Enderroc d'estructures de pedra, amb mitjans mecànics i càrrega manual i mecànica de runa sobre camió o contenidor	22,31 €
			Altres conceptes	22,31000 €
P-68	G2144301	m3	Enderroc d'estructures de formigó armat, amb mitjans mecànics i càrrega manual i mecànica de runa sobre camió o contenidor	45,93 €
			Altres conceptes	45,93000 €
P-69	G2191305	m	Demolició de vorada col·locada sobre formigó, amb compressor i càrrega manual i mecànica de runa sobre camió o contenidor	4,05 €
			Altres conceptes	4,05000 €
P-70	G2194AE1	m2	Demolició de paviment de formigó, de fins a 15 cm de gruix i fins a 0,6 m d'amplària, amb compressor i càrrega sobre camió	13,04 €

QUADRE DE PREUS NÚMERO 2

NÚMERO	CODI	UA	DESCRIPCIÓ	PREU
			Altres conceptes	13,04000 €
P-71	G2194JE1	m2	Demolició de paviment de panots col·locats sobre formigó, de fins a 15 cm de gruix i fins a 0,6 m d'amplària, amb compressor i càrrega sobre camió	16,15 €
			Altres conceptes	16,15000 €
P-72	G219GFC0	m	Tall en paviment de formigó i aglomerat de 15 cm de fondària com a mínim, amb màquina tallajunts amb disc de diamant, per a delimitar la zona a demolir	5,85 €
			Altres conceptes	5,85000 €
P-73	G2215301	m3	Excavació en zona de desmunt, de roca, mitjançant voladura i càrrega sobre camió	7,20 €
	B0211000	kg	Explosiu tipus goma-2 EC amb part proporcional de metxa i detonant	1,76400 €
			Altres conceptes	5,43600 €
P-74	G2216101	m3	Excavació en zona de desmunt, de terra vegetal, amb mitjans mecànics i càrrega sobre camió	1,89 €
			Altres conceptes	1,89000 €
P-75	G2225121	m3	Excavació de rasa, en terreny compacte, amb retroexcavadora i amb les terres deixades a la vora, inclòs roca. Tot inclòs	7,55 €
			Altres conceptes	7,55000 €
P-76	G2225123	m3	Excavació de rasa, en terreny compacte, amb retroexcavadora i càrrega mecànica del material excavat, inclòs roca. Tot inclòs	8,48 €
			Altres conceptes	8,48000 €
P-77	G2285B0F	m3	Rebliment i piconatge de rasa d'amplària fins a 0,6 m, amb material seleccionat de la pròpia excavació, en tongades de gruix de fins a 25 cm, utilitzant picó vibrant, amb compactació del 95% PM	19,15 €
			Altres conceptes	19,15000 €
P-78	G22DU160	m2	Esbrossada en qualsevol tipus de terreny, amb part proporcional de zones boscoses, deixant la llenya a disposició de l'Administració, definides als plànols, mesurat sobre perfil teòric, inclosa arrancada o tala d'arbres, soca, càrrega i transport a l'abocador o aplec, cànon d'abocament i manteniment de l'abocador	0,87 €
			Altres conceptes	0,87000 €
P-79	G2519112	m	Clavament horitzontal de tub de 500 mm de diàmetre nominal, amb empena de cric hidràulic amb excavació mitjançant barrina helicoidal i extracció de terres per la pròpia barrina, en terreny compacte	251,07 €
			Altres conceptes	251,07000 €
P-80	G2R350A9	m3	Transport de terres a instal·lació autoritzada de gestió de residus.	2,31 €
			Altres conceptes	2,31000 €
P-81	G2RA71H1	m3	Deposició controlada a dipòsit autoritzat, amb cànon	6,60 €
	B2RA71H1	t	Deposició controlada a dipòsit autoritzat, amb cànon sobre la deposició controlada dels residus de la construcció inclòs, segons la LLEI 8/2008, de residus de formigó inerts amb una densitat 1,45 t/m3, procedents de construcció o demolició, amb codi 170101 segons la Llista Europea de Residus (ORDEN MAM/304/2002)	6,60000 €
			Altres conceptes	0,00000 €
P-82	G31511G1	m3	Formigó per a rases i pous, HM-20/P/20/I, de consistència plàstica i grandària màxima del granulat 20 mm, abocat des de camió	65,69 €
	B064300C	m3	Formigó HM-20/P/20/I de consistència plàstica, grandària màxima del granulat 20 mm, amb >= 200 kg/m3 de ciment, apte per a classe d'exposició I	60,74100 €
			Altres conceptes	4,94900 €
P-83	G450U080	m3	Formigó HA-30/B/12.5/IV per llosa, alçats, piles i taulers, inclòs col·locació, vibrat i curat. Tot inclòs	109,00 €

QUADRE DE PREUS NÚMERO 2

NÚMERO	CODI	UA	DESCRIPCIÓ	PREU	
	B060U460	m3	Formigó HA-35, consistència fluida i granulat màxim 20 mm, inclòs transport a l'obra	80,35650	€
			Altres conceptes	28,64350	€
P-84	G45D17C4	m3	Formigó per a membranes, HA-25/B/10/I, de consistència tova i grandària màxima del granulat 10 mm, abocat amb bomba	98,82	€
	B065710B	m3	Formigó HA-25/B/10/I de consistència tova, grandària màxima del granulat 10 mm, amb >= 250 kg/m3 de ciment, apte per a classe d'exposició I	69,09480	€
			Altres conceptes	29,72520	€
P-85	G4B0U030	kg	Acer B 500 S en barres corrugades de límit elàstic no menor de 500 N/mm2, tot inclòs	1,09	€
	B0A142U0	kg	Filferro recuit de diàmetre 1,6 mm	0,01190	€
	B0DFU001	m3	Amortització de cindri metàl·lica	0,07370	€
	B0B2U002	kg	Acer en barres corrugades B 500 S de límit elàstic >= 500 N/mm2	0,60900	€
			Altres conceptes	0,39540	€
P-86	G4D0U020	m2	Encofrat i desencofrat corb en parament vist	49,45	€
	B0D21030	m	Tauló de fusta de pi per a 10 usos	0,41000	€
	B0D2U002	m	Amortització de tauló de fusta de pi per a 1 ús	6,82000	€
	B0D31000	m3	Llata de fusta de pi	4,67786	€
	B0D629AU	cu	Puntal metàl·lic i telescòpic per a 5 m d'alçària i 150 usos	0,59580	€
	B0DZA000	l	Desencofrant	0,20625	€
	B0DZU005	u	Materials auxiliars per a encofrar	0,85800	€
			Altres conceptes	35,88209	€
P-87	G4DC1D00	m2	Muntatge i desmuntatge d'encofrat vist, tot inclòs.	28,46	€
	B0D625A0	cu	Puntal metàl·lic i telescòpic per a 3 m d'alçària i 150 usos	0,14149	€
	B0A31000	kg	Clau acer	0,13695	€
	B0D31000	m3	Llata de fusta de pi	0,40400	€
	B0D71120	m2	Tauler elaborat amb fusta de pi, de 22 mm de gruix, per a 5 usos	2,82700	€
	B0DZA000	l	Desencofrant	0,11000	€
	B0D21030	m	Tauló de fusta de pi per a 10 usos	0,40590	€
			Altres conceptes	24,43466	€
P-88	G4DEG010	m3	Subministrament, muntatge i desmuntatge de cindri, inclosa la preparació de la base, tot inclòs	10,63	€
	B0DFF001	m3	Amortització de cindri metàl·lica	6,35000	€
	B0D21030	m	Tauló de fusta de pi per a 10 usos	0,06150	€
	B0321000	m3	Sauló sense garbellar	0,54879	€
			Altres conceptes	3,66971	€
P-89	G4E2J884	m2	Paret estructural de dues cares vistes, de 30 cm de gruix, de bloc de morter de ciment foradat, R-6, de 400x200x300 mm, de cara vista, rugós, de color, amb components hidrofugants, categoria I segons norma UNE-EN 771-3, col·locat amb morter de ciment CEM I, de dosificació 1:4 (10 N/mm2), amb additiu inclúsor aire/plastificant i amb una resistència a compressió de la paret de 3 N/mm2	42,62	€
	B0E254W2	u	Bloc foradat de morter de ciment, rugós, de 400x300x200 mm, amb components hidrofugants, de cara vista, de color, categoria I segons norma UNE-EN 771-3	20,55938	€
			Altres conceptes	22,06062	€
P-90	G4ZA1001	dm3	Recolzament amb peça rectangular de neoprè sense armar, col·locat	19,82	€

QUADRE DE PREUS NÚMERO 2

NÚMERO	CODI	UA	DESCRIPCIÓ	PREU	
	B4PZB000	dm3	Neoprè sense armar per a recolzaments	19,23000	€
			Altres conceptes	0,59000	€
P-91	G4ZB1301	dm3	Recolzament amb peça rectangular de neoprè armat de 2 a 6 dm3 de volum, col·locat	18,73	€
	B4PZC300	dm3	Neoprè armat per a recolzaments, de volum entre 2 a 6 dm3	18,43000	€
			Altres conceptes	0,30000	€
P-92	G61111GC	m3	Paredat de gruix variable de carreu de pedra calcària, de dues cares vistes, col·locada amb morter de calç 1:4 amb calç hidràulica natural NHL 2	1.575,30	€
			Altres conceptes	1.575,30000	€
P-93	G6A1KRA0	m	Reixat d'acer de 2 m d'alçària format per panells de 2,5 x 2 m amb malla amb plecs horitzontals electrosoldada de 50x100 mm i 4 mm de gruix, , fixats mecànicament a suports verticals de tub de secció circular de diàmetre 50 mm i 1,5 mm de gruix, , situats cada 2,5 m als extrems de cada panell, amb acabat galvanitzat i plastificat, col·locat sobre daus de formigó	40,13	€
	B6A1KRA0	m	Reixat d'acer de 2 m d'alçària format per panells de 2,5 x 2 m amb malla amb plecs horitzontals electrosoldada de 50x100 mm i 4 mm de gruix, , fixats mecànicament a suports verticals de tub de secció circular de diàmetre 50 mm i 1,5 mm de gruix, , situats cada 2,5 m als extrems de cada panell, amb acabat galvanitzat i plastificat	24,06000	€
			Altres conceptes	16,07000	€
P-94	G7TENGI	m	Junt water-stop 250 mm, col·locat, tot inclòs	25,00	€
			Sense descomposició	25,00000	€
P-95	G965A1CD	m	Vorada recta de formigó, doble capa, amb secció normalitzada per a vianants A1 de 20x14 cm segons UNE 127340, de classe climàtica B, classe resistent a l'abradió H i classe resistent a flexió S (R-3,5 MPa) segons UNE-EN 1340, col·locada sobre base de formigó no estructural de 15 N/mm2 de resistència mínima a compressió i de 25 a 30 cm d'alçària, i rejuntada amb morter	26,65	€
	B06NN14C	m3	Formigó d'ús no estructural de resistència a compressió 15 N/mm2, consistència plàstica i grandària màxima del granulat 40 mm, HNE-15/P/40	5,34166	€
	B0710250	t	Mortor per a ram de paleta, classe M 5 (5 N/mm2), a granel, de designació (G) segons norma UNE-EN 998-2	0,06357	€
	B965A1C0	m	Vorada recta de formigó, doble capa, amb secció normalitzada per a vianants A1 de 20x14 cm segons UNE 127340, de classe climàtica B, classe resistent a l'abradió H i classe resistent a flexió S (R-3,5 MPa) segons UNE-EN 1340	6,27900	€
			Altres conceptes	14,96577	€
P-96	G965A3C5	m	Vorada recta de formigó, doble capa, amb secció normalitzada per a vianants A3 de 20x8 cm segons UNE 127340, de classe climàtica B, classe resistent a l'abradió H i classe resistent a flexió S (R-3,5 MPa) segons UNE-EN 1340, col·locada sobre base de formigó no estructural de 15 N/mm2 de resistència mínima a compressió i de 10 a 20 cm d'alçària, i rejuntada amb morter tipus taulo	21,31	€
	B965A3C0	m	Vorada recta de formigó, doble capa, amb secció normalitzada per a vianants A3 de 20x8 cm segons UNE 127340, de classe climàtica B, classe resistent a l'abradió H i classe resistent a flexió S (R-3,5 MPa) segons UNE-EN 1340	4,59900	€
	B0710250	t	Mortor per a ram de paleta, classe M 5 (5 N/mm2), a granel, de designació (G) segons norma UNE-EN 998-2	0,06357	€
	B06NN14C	m3	Formigó d'ús no estructural de resistència a compressió 15 N/mm2, consistència plàstica i grandària màxima del granulat 40 mm, HNE-15/P/40	2,51372	€
			Altres conceptes	14,13371	€
P-97	G9GA5T34	m3	Paviment de formigó vibrat de formigó HM-30/P/20/I+E de consistència plàstica, grandària màxima del granulat 20 mm, amb >= 275 kg/m3 de ciment, apte per a classe d'exposició I+E, escampat des de camió, estesa i vibratge amb regle vibratori, reglejat	93,39	€

QUADRE DE PREUS NÚMERO 2

NÚMERO	CODI	UA	DESCRIPCIÓ	PREU
	B064E26C	m3	Formigó HM-30/P/20/I+E de consistència plàstica, grandària màxima del granulat 20 mm, amb >= 275 kg/m3 de ciment, apte per a classe d'exposició I+E	80,32500 €
			Altres conceptes	13,06500 €
P-98	G9H11251	t	Paviment de mescla bituminosa contínua en calent tipus AC 16 surf B 50/70 D, amb betum asfàltic de penetració, de granulometria densa per a capa de trànsit i granulat granític, estesa i compactada	53,94 €
	B9H11251	t	Mescla bituminosa contínua en calent tipus AC 16 surf B 50/70 D, amb betum asfàltic de penetració, de granulometria densa per a capa de trànsit i granulat granític	50,41000 €
			Altres conceptes	3,53000 €
P-99	G9J13J30	m2	Reg imprimació amb emulsió bituminosa catiònica tipus C60B3/B2 ADH, amb dotació 0,8 kg/m2	0,33 €
	B0552100	kg	Emulsió bituminosa catiònica amb un 60% de betum asfàltic, per a reg d'adherència tipus C60B3/B2 ADH, segons UNE-EN 13808	0,18400 €
			Altres conceptes	0,14600 €
P-100	GDB1U040	u	Solera de formigó HA-25/P/20/I, d'1,4 m de diàmetre i de 10 cm de gruix, lleugerament armada amb una malla electrosoldada ME 30x15 cm, D:4-4 mm, B 500 T, en una quantia d'1,017 kg d'acer per m2, per a pou de registre	25,46 €
	B0B341C2	m2	Malla electrosoldada de barres corrugades d'acer ME 30x15 cm D:4-4 mm 6x2,2 m B500T UNE-EN 10080	1,41050 €
	B065910C	m3	Formigó HA-25/P/20/I de consistència plàstica, grandària màxima del granulat 20 mm, amb >= 250 kg/m3 de ciment, apte per a classe d'exposició I	10,11995 €
			Altres conceptes	13,92955 €
P-101	GDD1U020	u	Cubeta base per a pou de registre formada per una peça prefabricada de formigó, de diàmetre interior 100 cm i d'alçària 100 cm, amb junt encadellat, sobre el qual es col·locaran anells de pou prefabricats, col·locada sobre solera de formigó HM-20/P/20/I de 15 cm de gruix, inclòs col·locació de graons	133,74 €
	BDDZ51A0	u	Graó per a pou de registre d'acer galvanitzat, de 300x300x300 mm, amb rodó de D= 18 mm	14,25000 €
	BDD1U020	u	Cubeta formigó prefabricat de 100 cm de diàmetre i de 100 cm d'alçària pera a base pou circular, amb junt encadellat	90,49000 €
	B064300C	m3	Formigó HM-20/P/20/I de consistència plàstica, grandària màxima del granulat 20 mm, amb >= 200 kg/m3 de ciment, apte per a classe d'exposició I	5,65725 €
			Altres conceptes	23,34275 €
P-102	GDD1U170	u	Brocal per a pou format per un con asimètric de formigó prefabricat de dimensions 100X60X70 cm, amb junt de goma, col·locat sobre anell de pou de registre, inclús rebut de graons amb morter mixt 1:2:10, elaborat a l'obra	134,66 €
	BDDZ51A0	u	Graó per a pou de registre d'acer galvanitzat, de 300x300x300 mm, amb rodó de D= 18 mm	9,50000 €
	BDD1U170	u	Con de formigó prefabricat de 100X60X70 cm de dimensions per a brocal de pou, amb junta de goma	95,90000 €
			Altres conceptes	29,26000 €
P-103	GDDZ51A4	u	Graó per a pou de registre amb acer galvanitzat, de 300x300x300 mm, amb rodó de D=18 mm, col·locat amb morter ciment 1:6	17,23 €
	BDDZ51A0	u	Graó per a pou de registre d'acer galvanitzat, de 300x300x300 mm, amb rodó de D= 18 mm	4,75000 €
			Altres conceptes	12,48000 €
P-104	GDDZ5DD4	u	Bastiment circular de fosa dúctil per a pou de registre i tapa abatible, pas lliure de 600 mm de diàmetre i classe D400 segons norma UNE-EN 124, col·locat amb morter	118,48 €
	BDDZ5DD0	u	Bastiment circular i tapa circular de fosa dúctil per a pou de registre, abatible, pas lliure de 600 mm de diàmetre i classe D400 segons norma UNE-EN 124	100,52000 €

Aquest document és una còpia autèntica del document electrònic custodiat per Diputació de Tarragona. Podeu verificar la seva autenticitat a través del servei de validació de l'Enx amb el CVE 582BBI2A0A0476185726F20A6BC762B i data d'emissió 02/02/2022 a les 09:02:18

QUADRE DE PREUS NÚMERO 2

NÚMERO	CODI	UA	DESCRIPCIÓ	PREU
	B0710250	t	Morter per a ram de paleta, classe M 5 (5 N/mm ²), a granel, de designació (G) segons norma UNE-EN 998-2	1,08064 €
			Altres conceptes	16,87936 €
P-105	GDG3U090	m	Prisma de canalització per a instal·lacions de telefonia format per 3 tubs de diàmetre 40 mm i de gruix 1,2 mm de PVC rígid .	3,91 €
	BG21RA10	m	Tub rígid de PVC, de 40 mm de diàmetre nominal, aïllant i no propagador de la flama, amb una resistència a l'impacte de 3 J, resistència a compressió de 250 N, d'1,2 mm de gruix	3,43350 €
	B064300C	m3	Formigó HM-20/P/20/I de consistència plàstica, grandària màxima del granulat 20 mm, amb >= 200 kg/m ³ de ciment, apte per a classe d'exposició I	0,00000 €
			Altres conceptes	0,47650 €
P-106	GF1D5B45	u	Brida valona canonada DN355 PE 100 per canvi de material entre polietilè i acer. Inclou dues brides mecanitzades i junta d'entanqueidat, totalment instal·lada, segons plànols de projecte.	359,33 €
	BF1D5B40	u	Brida exempta amb valona de 350 mm de DN i de 10 bar de PN, d'acer ST-35	138,16000 €
			Altres conceptes	221,17000 €
P-107	GF1D5B46	u	Brida valona canonada DN 90 mm	125,00 €
			Sense descomposició	125,00000 €
P-108	GF1D5B60	u	Brida valona canonada DN 200	250,00 €
			Sense descomposició	250,00000 €
P-109	GFB1L425	m	Tub de polietilè de designació PE 100, de 200 mm de diàmetre nominal, de 10 bar de pressió nominal, sèrie SDR 17, UNE-EN 12201-2, soldat i col·locat al fons de la rasa, fins i tot colzes i peces especials, tap final tuberia. tot inclòs	59,97 €
	BFB1L420	m	Tub de polietilè de designació PE 100, de 200 mm de diàmetre nominal, de 10 bar de pressió nominal, sèrie SDR 17, segons la norma UNE-EN 12201-2, soldat	14,37180 €
			Altres conceptes	45,59820 €
P-110	GFB1R425	m	Tub de polietilè de designació PE 100, de 355 mm de diàmetre nominal, de 10 bar de pressió nominal, sèrie SDR 17, UNE-EN 12201-2, soldat i col·locat al fons de la rasa, fins i tot colzes i peces especials. tot inclòs	142,26 €
	BFB1R420	m	Tub de polietilè de designació PE 100, de 355 mm de diàmetre nominal, de 10 bar de pressió nominal, sèrie SDR 17, segons la norma UNE-EN 12201-2, soldat	39,80040 €
			Altres conceptes	102,45960 €
P-111	GG1A0949	u	Armari de control i distribució de les instal·lacions electromecàniques amb analitzador de xarxes elèctriques, interruptors magnetotèrmics amb analitzador de xarxes elèctriques, interruptors magnetotèrmics, diferencials, 3 arrencadors suaus per motor de 132 KW, 2 contactors -inversors - integrals de 32 A, 1 contactor integral de 32 A, comandaments a distància i rearmament relés, fusibles senyalització i petit material. Tot Cablat, Segons Normas CAT, Tot inclòs	46.773,12 €
	BG1A0940	u	Armari	46.750,00000 €
	BGW1A000	u	Part proporcional d'accessoris per a armaris metàl·lics	4,96000 €
			Altres conceptes	18,16000 €
P-112	GG1A0950	u	Conjunt corrector del factor de potència dels motors de les bombes incloent: xassís amb reixes de ventilació, 3 condensadors de 100 KVAR/400 V, 3 reactàncies de xoc bobinades amb entreferro, bornes i petit material, segons CAT	3.485,00 €
			Sense descomposició	3.485,00000 €
P-113	GG1A0951	u	Protecció contra sobretensions tetrapolar en caixa de aïllament , tot inclòs	592,45 €
			Sense descomposició	592,45000 €
P-114	GG1A0952	u	Conjunt d'equips d'enllumenat i presses de tensió format per : 6 lluminaària murals de 70 W de VSAP, 1 fotocèlula, 4 emergències de 140 lúmens, 3 pantalles fluorescents de 2*36 W, 6	4.500,00 €

QUADRE DE PREUS NÚMERO 2

NÚMERO	CODI	UA	DESCRIPCIÓ	PREU
			luminàries completes de suspensió interior de 250 W de VSAP alt factor, 3 polsadors, 2 presa de tensió 230 v, 1 presa de tensió 230 v industrial i 1 presa de tensió 400 v trifàsica, Segons normes CAT, tot inclòs	
			Sense descomposició	4.500,00000 €
P-115	GG1A0953	u	Conjunt d'elements de posada a terra de l'estació de bombament, inclusivament cambre nu, derivacions, connexions pont de prova, electrodes i caixes de registre, segons normes Cat. Tot inclòs	3.500,00 €
			Sense descomposició	3.500,00000 €
P-116	GG1A0954	u	Conjunt cables elèctrics de 750 V i 0,6/1 KV per la instal·lació de tots els armaris, equips, enllumenats i preses de tensió de l'estació de bombament, segons normes CAT, Tot inclòs	9.000,00 €
			Sense descomposició	9.000,00000 €
P-117	GG1A0955	u	Conjunt materials per a tota la instal·lació elèctrica de l'estació de bombament, inclusivament tubs, ràncors, flexos, caixes de derivació, safata i petit material, segons normes CAT, Tot inclòs	1.531,00 €
			Sense descomposició	1.531,00000 €
P-118	GG1A0956	u	Conjunt de muntatge i posada en marxa de tota la instal·lació elèctrica de l'estació de bombament, inclusivament equips, armari instrumentació, enllumenat, preses de tensió i posta a terra, segons normes CAT, Tot inclòs.	3.500,00 €
			Sense descomposició	3.500,00000 €
P-119	GG1A0957	u	Conjunt legalització de la instal·lació elèctrica per una EIC, incloent: Projecte, direcció d'obra, visats, inspecció inicial, documentació i taxes. segons reglamentació BTI el departament de la Generalitat de Catalunya	2.000,00 €
			Sense descomposició	2.000,00000 €
P-120	GG22TD1K	m	Tub corbable corrugat de polietilè, de doble capa, llisa la interior i corrugada l'exterior, de 63 mm de diàmetre nominal, aïllant i no propagador de la flama, resistència a l'impacte de 20 J, resistència a compressió de 450 N, muntat com a canalització soterrada	2,16 €
	BG22TD10	m	Tub corbable corrugat de polietilè, de doble capa, llisa la interior i corrugada l'exterior, de 63 mm de diàmetre nominal, aïllant i no propagador de la flama, resistència a l'impacte de 20 J, resistència a compressió de 450 N, per a canalitzacions soterrades	1,12200 €
			Altres conceptes	1,03800 €
P-121	GJM2U020	u	Calderó antiariet AHN-700, Segons especificacions tècniques.	2.560,58 €
	BJM2U020	u	Calderó antiariet ANN-1000/10	1.500,00000 €
			Altres conceptes	1.060,58000 €
P-122	GN11AS94	u	Vàlvula de comporta manual amb rosca de diàmetre nominal 2", de 16 bar de pressió nominal, cos fosa nodular EN-GJS-500-7 (GGG50) i tapa de fosa nodular EN-GJS-500-7 (GGG50) amb revestiment de resina epoxi (250 micres), comporta de fosa+EPDM i tancament de seient elàstic, eix d'acer inoxidable 1.4021 (AISI 420), amb volant de fosa, muntada en pericó de canalització soterrada, inclòs brida, tot inclòs	222,77 €
	BN11AS90	u	Vàlvula de comporta manual amb rosca de diàmetre nominal 2", de 16 bar de pressió nominal, cos fosa nodular EN-GJS-500-7 (GGG50) i tapa de fosa nodular EN-GJS-500-7 (GGG50) amb revestiment de resina epoxi (250 micres), comporta de fosa+EPDM i tancament de seient elàstic, eix d'acer inoxidable 1.4021 (AISI 420), amb volant de fosa	53,21000 €
			Altres conceptes	169,56000 €
P-123	GR3P1C16	m3	Estesa de terra vegetal procedent de l'obra, amb motoanivelladora petita	3,04 €
			Altres conceptes	3,04000 €
P-124	H14Z2100	u	Carregador rectificador de bateries format per: subrack PPRD 7.24, mòdul de control i alarmes PCU 7.24, rectificador de 24V/20 A, 500W. Tot inclòs	3.600,00 €
	B14Z2100	u	Carregador de bateries, per a projector acoblat al casc, per a 2 usos	3.600,00000 €
			Altres conceptes	0,00000 €

QUADRE DE PREUS NÚMERO 2

NÚMERO	CODI	UA	DESCRIPCIÓ	PREU
P-125	IMPREVIST	pa	A justificar per imprevist	5.000,00 €
			Sense descomposició	5.000,00000 €
P-126	INTEGRACI	u	Integració de l'estació remota al sistema de comunicacions del CAT, incorporant-la a la concentradora, incloent coonexions, ajustos de línia i de comunicacions segons normes CAT, tot inclòs	1.610,00 €
			Sense descomposició	1.610,00000 €
P-127	INTERRUPT	u	Eqips d'enllumenat i preses de tensió format per : lluminària, 1 emergència de 140 llumens, 2 pantalles fluorescents led, 2 interruptors, 1 presa de tensió 230 v, i presa de tensió 230 v industrial i 1 presa tensió 400 v trifàsica. segons normes CAT, Tot inclòs	1.250,00 €
			Sense descomposició	1.250,00000 €
P-128	INTERUPTO	u	Interruptor de nivell EM-10, o similar, tot inclòs	97,20 €
			Sense descomposició	97,20000 €
P-129	J2VG1000	u	Cala per localització dels serveis existents. tot inclòs.	157,19 €
	BVA21000	u	Cala amb retroexcavadora	157,19000 €
			Altres conceptes	0,00000 €
P-130	K4LF957D	m2	Bigueta i revoltó per a sostre de 22+5 cm, amb revoltó de morter de ciment i biguetes de formigó pretesat de 17 a 18 cm d'alçària, casades, intereixos 0,72 m, llum 5 a 7 m, de moment flector últim 67,5 kNm per m d'amplària de sostre	45,25 €
	B4LF0403	m	Bigueta de formigó pretesat de 17 a 18 cm d'alçària, amb armadura activa de tensió compresa entre 96 i 131 kN	22,30116 €
	B4LZ560N	m	Revoltó industrialitzat de morter de ciment per a un intereix de 60 cm i alçària de 22 cm	8,62682 €
			Altres conceptes	14,32202 €
P-131	KADTU001	u	Planxa d'acer galvanitzat per ventilació, per a un buit d'obra de 1.6*.6 cm, amb pany, clau i reixa de ventilació, col·locada ancorada al formigó	264,60 €
	BADTU001	u	Trapa practicable d'eix horitzontal de planxa d'acer galvanitzat, per a un buit d'obra de 83x75 cm, amb pany, clau i reixa de ventilació	221,82000 €
			Altres conceptes	42,78000 €
P-132	KHV59601	u	Autòmata programable(PLC), sèrie Q, format per: Rack mòduls, racks d'expansió, font d'alimentació, base 24Vcc, font d'alimentació expansió, unitat central de procés CPU, mòduls d'entrada i sortides digitals i analògiques, mòdul de comunicacions, cable de comunicació entre racks, modem cable, CAT-MAESA, radio modem dades, concentradors i elements auxiliars varis, Tot inclòs	5.000,00 €
			Sense descomposició	5.000,00000 €
P-133	KHV59602	u	Armari de telecomandament integrat amb electromecàniques i sistema de potència, incloent elements de: telefonia, telecontrol, comunicacions, proteccions, maniobres, control auxiliars i material vari, segons normes CAT. Tot inclòs	9.800,00 €
			Sense descomposició	9.800,00000 €
P-134	KHV5P600	u	Pantalla tàctil color 12" referència 721SD a 24 Vcc, incloent cable 5*2*0.25 + p flexible. Tot inclòs	1.518,39 €
	BHV5P600	u	Pantalla tàctil de 12"	1.450,00000 €
			Altres conceptes	68,39000 €
P-135	KNH556F4M	u	Subministrament i instal·lació de grup motor-bomba ETN 200-150-400 Segons Especificacions tècniques i normes CAT, inclòs bancada, tot inclòs.	12.085,53 €
	BNH556E0M7I	u	Electrobomba centrífuga normalitzada segons UNE-EN 733 (DIN 24255), mida normalitzada 80-400, de tipus horitzontal d'un graó i d'una entrada, cos en espiral amb potes de suport foses conjuntament amb el cos i suport coixinet amb pota de suport (forma construcció de procés), boca d'aspiració axial i boca d'impulsió radial cap amunt, rodet radial tancat dispost en voladís, compensació hidràulica mitjançant orificis de descàrrega al rodet, suport amb	7.893,00000 €

QUADRE DE PREUS NÚMERO 2

NÚMERO	CODI	UA	DESCRIPCIÓ	PREU
			rodaments de boles lubricades de per vida, estanqueïtat de l'eix mitjançant tancament mecànic segons DIN 24960, motor trifàsic de 18,5 kW de potència nominal a 1450 rpm, cos de fosa, connexions embridades, pressió nominal 10 bar, boca d'aspiració de 100 mm de diàmetre nominal i boca d'impulsió 80 mm de diàmetre nominal, ref. ENR80-400/18,5-1450 de la serie ENR a 1450rpm d'EBARA	
			Altres conceptes	4.192,53000 €
P-136	KQN2U002	m	Escala metàl·lica recta, de 1 m d'amplària, amb 2 suports amb perfils d'acer laminat IPN 120, esglaons de planxa metàl·lica amb relleu antilliscant, conformada amb plecs frontals i posteriors, de 2 mm de gruix, soldats superiorment als perfils i barana metàl·lica d'acer amb tub superior de 42 mm de diàmetre, 3 barres de 12 mm de diàmetre i muntants de secció rectangular 50x10 mm soldats lateralment als perfils, amb acabat lacat	417,03 €
	BQN2U001	m	Escala metàl·lica recta, de 0,6 m d'amplària, amb 2 suports amb perfils d'acer laminat IPN 120, esglaons de planxa metàl·lica amb relleu antilliscant, conformada amb plecs frontal i posterior, de 2 mm de gruix, soldats superiorment als perfils i barana metàl·lica d'acer amb tub superior de 42 mm de diàmetre, 3 barres de 12 mm de diàmetre i muntants de secció rectangular 50x10 mm soldats lateralment als perfils, amb acabat lacat	335,11000 €
			Altres conceptes	81,92000 €
P-137	MODIFICAC	pa	Modificació disposició existent tubs.	6.000,00 €
			Sense descomposició	6.000,00000 €
P-138	PA100ESS	PA	Partida alçada de cobrament íntegre per a Seguretat i Salut	26.658,00 €
			Altres conceptes	26.658,00000 €
P-139	PA101GR	PA	Partida alçada de cobrament íntegre per a la Gestió de Residus generats a l'obra	1.097,59 €
			Altres conceptes	1.097,59000 €
P-140	PANTALLA	u	Armari d'usuari incloent: Pantalla amb totalizador de cabal i indicador de nivell, cadenat, tapa d'alumini i marc amb frontisses abatible, tot cableat, segons normes CAT	710,00 €
			Sense descomposició	710,00000 €
P-141	PANTALLA0	u	Pantalla tàctil de color 7,7 i 24Vcc, incloent cable 5*2*.25 + p. flexible, tot inclòs	1.200,00 €
			Sense descomposició	1.200,00000 €
P-142	PAPONTGR	pa	Conjunt d'elements necessaris per a la instal·lació del pont grua de l'estació de bombament	10.500,00 €
			Sense descomposició	10.500,00000 €
P-143	POSADA	u	Posada en servei de canonades i equips hidràulics de l'arribada, normes CAT, Tot inclòs	2.594,34 €
			Sense descomposició	2.594,34000 €
P-144	POSTAM	U	Posta en marxa connexió de servei.	470,00 €
			Sense descomposició	470,00000 €
P-145	POSADATE	u	Conjunt d'elements de posada a terra de la caseta d'arribada i dipòsit, inclusivament cable nu, derivacions, connexions, pont de prova, elèctrodes i caixes de registre, Segons normes CAT, Tot inclòs.	919,80 €
			Sense descomposició	919,80000 €
P-146	POTENCIA	u	Sistema de potència, incorporat en l'armari de telecomandament incloent: 2 interruptors automàtics, regulació 16/40 A, contrl a distància i senyalització; 2 diferencials ajustables i rearmables; 2 relès detector de tensió i petit material, segons normes CAT, Tot inclòs	7.530,00 €
			Sense descomposició	7.530,00000 €
P-147	PROTECCI	u	Protecció contra sobretensions tetrapolar, en caixa doble aïllament, segons normes CAT. Tot inclòs	800,00 €
			Sense descomposició	800,00000 €
P-148	PUNT01	u	Punt de mostreig tipus CPG3450 o similar per encastar amb porta metàl·lica i logotip, Tot inclòs	415,00 €

QUADRE DE PREUS NÚMERO 2

NÚMERO	CODI	UA	DESCRIPCIÓ	PREU
				Sense descomposició 415,00000 €
P-149	TRANSMISS	u	Transmissor de pressió, 0/16 bars	177,00 €
				Sense descomposició 177,00000 €
P-150	VALVULA	u	Vàlvula hidràulica, mod 705 Dn 200 PN16, Tot inclòs	3.390,00 €
				Sense descomposició 3.390,00000 €
P-151	VALVULA01	u	Posada en marxa de tots els accessoris de control hidràulic incloent: regulador de pressió, selector de circuit, filtre, 2 ventoses, vàlvula d'agulla, vàlvulas d'aïllament, racords, tubs i petit material, Segons CAT	950,00 €
				Sense descomposició 950,00000 €
P-152	VALVULA05	u	Junta de desmuntatge DN200 PN 16 amb virolles d'acer inox i revestiment interior i exterior d'epoxy aplicat electrostàticament	328,30 €
				Sense descomposició 328,30000 €
P-153	VALVULA06	u	Cabalímetre electromagnètic DN200/PN16	1.950,00 €
				Sense descomposició 1.950,00000 €
P-154	XAPAP	m	Peça de remat perimetral amb xapa d'acer prelacada de fins a 0,8 mm de gruix color DO	38,45 €
				Sense descomposició 38,45000 €

Aquest document és una còpia autèntica del document electrònic original custodiat per Diputació de Tarragona. Podeu verificar la seva autenticitat a través del servei de validació de l'Ens amb el CVE 582BB1E2A9A0476185726F20A6BC762B i data d'emissió 02/02/2022 a les 09:02:18

4. PRESSUPOST PARCIAL

PRESSUPOST

Obra	01	Pressupost AVANTPROJECTE PER LA CONSTRUCCIÓ D'UN NOU DIPÒSIT A RODA DE BERA
Capítol	01	CANONADES
Títol 3	01	DEMOLICIONS I TREBALLS PREVIS

NUM. CODI	UA	DESCRIPCIÓ	PREU	AMIDAMENT	IMPORT
1 G22DU160	m2	Esbrossada en qualsevol tipus de terreny, amb part proporcional de zones boscoses, deixant la llenya a disposició de l'Administració, definides als plànols, mesurat sobre perfil teòric, inclosa arrancada o tala d'arbres, soca, càrrega i transport a l'abocador o aplec, cànon d'abocament i manteniment de l'abocador (P - 78)	0,87	5.816,550	5.060,40
2 G2194AE1	m2	Demolició de paviment de formigó, de fins a 15 cm de gruix i fins a 0,6 m d'amplària, amb compressor i càrrega sobre camió (P - 70)	13,04	327,943	4.276,38
3 G219GFC0	m	Tall en paviment de formigó i aglomerat de 15 cm de fondària com a mínim, amb màquina tallajunts amb disc de diamant, per a delimitar la zona a demolir (P - 72)	5,85	607,120	3.551,65
4 G2194JE1	m2	Demolició de paviment de panots col·locats sobre formigó, de fins a 15 cm de gruix i fins a 0,6 m d'amplària, amb compressor i càrrega sobre camió (P - 71)	16,15	2,475	39,97
5 G2191305	m	Demolició de vorada col·locada sobre formigó, amb compressor i càrrega manual i mecànica de runa sobre camió o contenidor (P - 69)	4,05	9,000	36,45
6 G2141301	m3	Enderroc d'estructures de pedra, amb mitjans mecànics i càrrega manual i mecànica de runa sobre camió o contenidor (P - 67)	22,31	1,875	41,83
7 J2VG1000	u	Cala per localització dels serveis existents. tot inclòs. (P - 129)	157,19	7,000	1.100,33
TOTAL	Títol 3	01.01.01			14.107,01

Obra	01	Pressupost AVANTPROJECTE PER LA CONSTRUCCIÓ D'UN NOU DIPÒSIT A RODA DE BERA
Capítol	01	CANONADES
Títol 3	02	MOVIMENT TERRES

NUM. CODI	UA	DESCRIPCIÓ	PREU	AMIDAMENT	IMPORT
1 G2216101	m3	Excavació en zona de desmunt, de terra vegetal, amb mitjans mecànics i càrrega sobre camió (P - 74)	1,89	368,300	696,09
2 GR3P1C16	m3	Estesa de terra vegetal procedent de l'obra, amb motoanivelladora petita (P - 123)	3,04	354,980	1.079,14
3 G2225123	m3	Excavació de rasa, en terreny compacte, amb retroexcavadora i càrrega mecànica del material excavat, inclòs roca. Tot inclòs (P - 76)	8,48	927,700	7.866,90
4 G2225121	m3	Excavació de rasa, en terreny compacte, amb retroexcavadora i amb les terres deixades a la vora, inclòs roca. Tot inclòs (P - 75)	7,55	2.536,374	19.149,62
5 G2285B0F	m3	Rebliment i piconatge de rasa d'amplària fins a 0,6 m, amb material seleccionat de la pròpia excavació, en tongades de gruix de fins a 25 cm, utilitzant picó vibrant, amb compactació del 95% PM (P - 77)	19,15	2.536,374	48.571,56
6 F2285M00	m3	Rebliment i piconatge de rasa d'amplària fins a 0,6 m, amb sorra, en tongades de gruix de més de 25 i fins a 50 cm, utilitzant picó vibrant (P - 61)	38,89	686,324	26.691,14
7 G61111GC	m3	Paredat de gruix variable de carreu de pedra calcària, de dues cares vistes, col·locada amb morter de calç 1:4 amb calç hidràulica natural NHL 2 (P - 92)	1.575,30	1,875	2.953,69
TOTAL	Títol 3	01.01.02			107.008,14

Obra	01	Pressupost AVANTPROJECTE PER LA CONSTRUCCIÓ D'UN NOU DIPÒSIT A RODA DE BERA
Capítol	01	CANONADES
Títol 3	03	CANONADES

PRESSUPOST

NUM. CODI	UA	DESCRIPCIÓ	PREU	AMIDAMENT	IMPORT	
1	GFB1R425	m	Tub de polietilè de designació PE 100, de 355 mm de diàmetre nominal, de 10 bar de pressió nominal, sèrie SDR 17, UNE-EN 12201-2, soldat i col·locat al fons de la rasa, fins i tot colzes i peces especials. tot inclòs (P - 110)	142,26	1.263,860	179.796,72
2	GFB1L425	m	Tub de polietilè de designació PE 100, de 200 mm de diàmetre nominal, de 10 bar de pressió nominal, sèrie SDR 17, UNE-EN 12201-2, soldat i col·locat al fons de la rasa, fins i tot colzes i peces especials, tap final tubería. tot inclòs (P - 109)	59,97	491,090	29.450,67
3	FG3ZU010	M	Banda senyalització de plàstic per rases, incòs col·locació. Tot inclòs (P - 64)	2,34	1.764,950	4.129,98
4	G31511G1	m3	Formigó per a rases i pous, HM-20/P/20/I, de consistència plàstica i grandària màxima del granulat 20 mm, abocat des de camió (P - 82)	65,69	32,000	2.102,08
5	G4B0U030	kg	Acer B 500 S en barres corrugades de límit elàstic no menor de 500 N/mm2, tot inclòs (P - 85)	1,09	2.400,000	2.616,00
6	EFB1C655	m	Tub de polietilè de designació PE 100, de 90 mm de diàmetre nominal, de 16 bar de pressió nominal, sèrie SDR 11, UNE-EN 12201-2, connectat a pressió, amb grau de dificultat mitjà, utilitzant accessoris de plàstic i col·locat al fons de la rasa (P - 35)	32,33	20,000	646,60

TOTAL	Títol 3	01.01.03			218.742,05
--------------	----------------	-----------------	--	--	-------------------

Obra	01	Pressupost AVANTPROJECTE PER LA CONSTRUCCIÓ D'UN NOU DIPÒSIT A RODA DE BERA
Capítol	01	CANONADES
Títol 3	04	CLAVES

NUM. CODI	UA	DESCRIPCIÓ	PREU	AMIDAMENT	IMPORT	
1	G2519112	m	Clavament horitzontal de tub de 500 mm de diàmetre nominal, amb empenta de cric hidràulic amb excavació mitjançant barrina helicoidal i extracció de terres per la pròpia barrina, en terreny compacte (P - 79)	251,07	93,000	23.349,51
2	F25Z115B	U	DESPLAÇAMENT A OBRA, DE MAQUINARIA I EQUIPS, MUNTATGE I DESMUNTATGE D'EQUIP DE CLAVAMENT DE TUBS EN POU D'ATAAC, SEMPRE QUE ELS ACCESSOS EL PERMETEN, INCLOU TRANSPORT DE LES CANONADES D'ACER. (P - 62)	2.964,29	2,000	5.928,58
3	FD78P398	M	SUMINISTRAMENT DE TUB D'ACER DE DN 500 X 14 MM FABRICAT AMB CNC, SOLDADA LONGITUDINALMENT PER POSICIONADOR, SEGONS NORMATIVA EUROPEA, QUALITAT ST 37 AP-11 EN TRAMS DE 6 O 3 METRES. (P - 63)	262,00	93,000	24.366,00
4	E3Z112P1	m2	Capa de neteja i anivellament de 10 cm de gruix de formigó HL-150/P/20 de consistència plàstica i grandària màxima del granulat 20 mm, abocat des de camió (P - 22)	10,78	6,000	64,68
5	G4DC1D00	m2	Muntatge i desmuntatge d'encofrat vist, tot inclòs. (P - 87)	28,46	44,800	1.275,01
6	G450U080	m3	Formigó HA-30/B/12.5/IV per llosa, alçats, piles i taulers, inclòs col·locació, vibrat i curat. Tot inclòs (P - 83)	109,00	16,800	1.831,20
7	G4B0U030	kg	Acer B 500 S en barres corrugades de límit elàstic no menor de 500 N/mm2, tot inclòs (P - 85)	1,09	824,325	898,51

TOTAL	Títol 3	01.01.04			57.713,49
--------------	----------------	-----------------	--	--	------------------

Obra	01	Pressupost AVANTPROJECTE PER LA CONSTRUCCIÓ D'UN NOU DIPÒSIT A RODA DE BERA
Capítol	01	CANONADES
Títol 3	05	POU BOMBAMENT
Títol 4	01	POU BOMBAMENT

PRESSUPOST

Pàg.: 3

NUM.	CODI	UA	DESCRIPCIÓ	PREU	AMIDAMENT	IMPORT
1	E3Z112P1	m2	Capa de neteja i anivellament de 10 cm de gruix de formigó HL-150/P/20 de consistència plàstica i grandària màxima del granulat 20 mm, abocat des de camió (P - 22)	10,78	39,050	420,96
2	G4DC1D00	m2	Muntatge i desmuntatge d'encofrat vist, tot inclòs. (P - 87)	28,46	149,912	4.266,50
3	G450U080	m3	Formigó HA-30/B/12.5/IV per llosa, alçats, piles i taulers, inclòs col·locació, vibrat i curat. Tot inclòs (P - 83)	109,00	26,112	2.846,21
4	G4B0U030	kg	Acer B 500 S en barres corrugades de límit elàstic no menor de 500 N/mm2, tot inclòs (P - 85)	1,09	3.279,129	3.574,25
5	G4DEG010	m3	Subministrament, muntatge i desmuntatge de cindri, inclosa la preparació de la base, tot inclòs (P - 88)	10,63	153,600	1.632,77
6	G965A3C5	m	Vorada recta de formigó, doble capa, amb secció normalitzada per a vianants A3 de 20x8 cm segons UNE 127340, de classe climàtica B, classe resistent a l'abrasió H i classe resistent a flexió S (R-3,5 MPa) segons UNE-EN 1340, col·locada sobre base de formigó no estructural de 15 N/mm2 de resistència mínima a compressió i de 10 a 20 cm d'alçària, i rejuntada amb morter tipus taulò (P - 96)	21,31	32,800	698,97
7	G4E2J884	m2	Paret estructural de dues cares vistes, de 30 cm de gruix, de bloc de morter de ciment foradat, R-6, de 400x200x300 mm, de cara vista, rugós, de color, amb components hidrofugants, categoria I segons norma UNE-EN 771-3, col·locat amb morter de ciment CEM I, de dosificació 1:4 (10 N/mm2), amb additiu inclusor aire/plastificant i amb una resistència a compressió de la paret de 3 N/mm2 (P - 89)	42,62	71,424	3.044,09
8	KQN2U002	m	Escala metàl·lica recta, de 1 m d'amplària, amb 2 suports amb perfils d'acer laminat IPN 120, esglaons de planxa metàl·lica amb relleu antilliscant, conformada amb plecs frontals i posteriors, de 2 mm de gruix, soldats superiorment als perfils i barana metàl·lica d'acer amb tub superior de 42 mm de diàmetre, 3 barres de 12 mm de diàmetre i muntants de secció rectangular 50x10 mm soldats lateralment als perfils, amb acabat lacat (P - 136)	417,03	8,000	3.336,24
9	KADTU001	u	Planxa d'acer galvanitzat per ventilació, per a un buit d'obra de 1.6*.6 cm, amb pany, clau i reixa de ventilació, col·locada ancorada al formigó (P - 131)	264,60	2,000	529,20
10	EARSA91B	m2	Porta seccional d'acer galvanitzat de doble xapa amb acabat lacat, de 1,5 a 2.4 m d'amplària, amb funcionament manual, amb guies i pany, ancorada amb morter de ciment 1:4 (P - 31)	230,97	2,000	461,94
11	E4475417	kg	Acer S275JR segons UNE-EN 10025-2, per a llinxes formades per peça composta, en perfils laminats en calent sèrie IPN, IPE, HEB, HEA, HEM i UPN, treballat a taller i galvanitzat, col·locat a l'obra amb fixacions mecàniques (P - 23)	2,70	450,766	1.217,07
12	K4LF957D	m2	Bigueta i revoltó per a sostre de 22+5 cm, amb revoltó de morter de ciment i biguetes de formigó pretesat de 17 a 18 cm d'alçària, casades, intereixos 0,72 m, llum 5 a 7 m, de moment flector últim 67,5 kNm per m d'amplària de sostre (P - 130)	45,25	37,800	1.710,45
13	E5Z15A2B	m2	Formació de pendents amb formigó de dosificació 150 kg/m3 de ciment portland amb filler calcari CEM II/B-L 32,5 R, de 10 cm de gruix mitjà, amb acabat remolinat (P - 26)	13,00	37,800	491,40
14	G45D17C4	m3	Formigó per a membranes, HA-25/B/10/I, de consistència tova i grandària màxima del granulat 10 mm, abocat amb bomba (P - 84)	98,82	1,890	186,77
15	E7B111E0	m2	Geotèxtil format per feltre de polipropilè no teixit lligat mecànicament de 190 a 200 g/m2, col·locat sense adherir (P - 29)	3,04	37,800	114,91
16	E225AH70	m3	Estesa de graves per coberta dipòsit (P - 21)	43,55	3,024	131,70
17	E5ZG1EC1	m	Cavalló per a junt de dilatació de peça prefabricada de formigó de ciment blanc d'amplària 40 cm, col·locada sense adherir al suport (P - 27)	24,66	24,800	611,57
18	CONJUNT12	u	Conjunt muntatge i posada en marxa de tota la instal·lació elèctrica de la caseta d'arribada i dipòsit, inclusivament equips, armaris instrumentació, enllumenat, preses de tensió i posta a terra, segons normes CAT. Tot inclòs (P - 15)	6.010,00	1,000	6.010,00

EUR

PRESSUPOST

NUM. CODI	UA	DESCRIPCIÓ	PREU	AMIDAMENT	IMPORT
TOTAL	Titol 4	01.01.05.01			31.285,00
Obra	01	Pressupost AVANTPROJECTE PER LA CONSTRUCCIÓ D'UN NOU DIPÒSIT A RODA DE BERÀ			
Capítol	01	CANONADES			
Titol 3	05	POU BOMBAMENT			
Titol 4	02	EQUIPS			
1	KNH556F4M7I u	Subministrament i instal·lació de grup motor-bomba ETN 200-150-400 Segons Especificacions tècniques i normes CAT, inclòs bancada, tot inclòs. (P - 135)	12.085,53	2,000	24.171,06
2	GF1D5B45 u	Brida valona canonada DN355 PE 100 per canvi de material entre polietilè i acer. Inclou dues brides mecanitzades i junta d'entanqueïdat, totalment instal·lada, segons plans de projecte. (P - 106)	359,33	2,000	718,66
3	GF1D5B46 u	Brida valona canonada DN 90 mm (P - 107)	125,00	1,000	125,00
4	GJM2U020 u	Calderó antiariet AHN-700, Segons especificacions tècniques. (P - 121)	2.560,58	1,000	2.560,58
5	EN723G46 u	Vàlvula retenció DN150 mm PN16, brides (P - 57)	2.000,00	2,000	4.000,00
6	EN422698 u	Vàlvula papallona manual DN150mm PN16, brides (P - 43)	550,00	2,000	1.100,00
7	EN722G47 u	Junta de desmuntatge DN 150 mm, PN16 amb virolle d'acer inox i revestiment interior d'epoxy aplicat electrostàticament (P - 45)	300,00	4,000	1.200,00
8	EN722G48 u	Junta de desmuntatge DN 90 mm, PN 16 (P - 46)	250,00	1,000	250,00
9	EN722G49 u	Vàlvula comporta de tancament elàstic DN 3 pulgades PN16 i brides (P - 47)	300,00	2,000	600,00
10	EN722G50 u	Ventosa trifuncional 3 pulgades, PN 16, brides (P - 48)	1.500,00	2,000	3.000,00
11	E4R12065 kg	Subministrament i col·locació de peces d'acer inoxidable AISI 316L, a partir de planxes de sch 10. Tot inclòs (P - 25)	5,48	1.287,880	7.057,58
12	EN723G38 u	Punt de mostreig, per encastar amb porta metàl·lica logotip CAT. Tot inclòs (P - 49)	425,00	1,000	425,00
13	EN723G39 u	Conjunt d'entanqueïtat per les brides dels equips i canonades d'acer, Tot inclòs (P - 50)	510,00	2,000	1.020,00
14	EN723G40 u	Conjunt d'accessoris de control hidràulic i instrumentació necessaris per al control dels diversos equips de l'Estació de Bombament(amortidors, controls de nivell, electrovàlvules, vàlvules de purga, manòmetres, interruptors de nivell, flotadors, transmissors de pressió, unions etc) , segons especificacions del CAT, tot inclòs (P - 51)	12.000,00	1,000	12.000,00
15	EN723G41 u	Conjunt suports canonades i equips hidràulics de l'arribada en acer inox AISI 304, Plans i normes CAT, Tot inclòs (P - 52)	540,00	1,000	540,00
16	EN723G42 u	Conjunt muntatge i posada en servei de canonades i equips de l'arribada, segons normes CAT, Tot inclòs (P - 53)	2.500,00	2,000	5.000,00
17	EN723G43 u	Conjunt cargols, espàrrecs, femelles i volanderes pels equips i canonades d'acer, segons normes CAT (P - 54)	910,00	2,000	1.820,00
18	EEM34221 u	Extractor 6900 m3/h 925 rpm (P - 34)	813,99	2,000	1.627,98
19	PAPONTGRUA pa	Conjunt d'elements necessaris per a la instal·lació del pont grua de l'estació de bombament (P - 142)	10.500,00	1,000	10.500,00
20	EN723G44 u	Conjunt muntatge i posada en servei de canonades i equips hidràulics de l'estació de bombament, segons normes CAT, Tot inclòs (P - 55)	8.072,00	1,000	8.072,00
21	EN723G45 u	Legalització de la instal·lació hidràulica i calderons antiarettes(Reglament d'aparells a pressió) Segons normes Generalitat Catalunya, Tot inclòs (P - 56)	1.700,00	1,000	1.700,00
22	TRANSMISSOR u	Transmissor de pressió, 0/16 bars (P - 149)	177,00	2,000	354,00
23	GF1D5B60 u	Brida valona canonada DN 200 (P - 108)	250,00	3,000	750,00
TOTAL	Titol 4	01.01.05.02			88.591,86

EUR

Aquest document és una còpia autèntica del document electrònic custodiat per Diputació de Tarragona. Podeu verificar la seva autenticitat a través del servei de validació de l'Ensa amb el CVE 5523B1E2A0A0476185726F20A6BC762B i data d'emissió 02/02/2022 a les 09:02:18

PRESSUPOST

Obra	01	Pressupost AVANTPROJECTE PER LA CONSTRUCCIÓ D'UN NOU DIPÒSIT A RODA DE BERA
Capítol	01	CANONADES
Títol 3	05	POU BOMBAMENT
Títol 4	03	INSTAL·LACIÓ ELÈCTRICA

NUM. CODI	UA	DESCRIPCIÓ	PREU	AMIDAMENT	IMPORT	
1	GG1A0949	u	Armari de control i distribució de les instal·lacions electromecàniques amb analitzador de xarxes elèctriques, interruptors magnetotèrmics amb analitzador de xarxes elèctriques, interruptors magnetotèrmics, diferencials, 3 arrencadors suaus per motor de 132 KW, 2 contactors -inversors - integrals de 32 A, 1 contactor integral de 32 A, comandaments a distància i rearmament relés, fusibles senyalització i petit material. Tot Cablat, Segons Normas CAT, Tot inclòs (P - 111)	46.773,12	1,000	46.773,12
2	GG1A0950	u	Conjunt corrector del factor de potència dels motors de les bombes incloent: xassis amb reixes de ventilació, 3 condensadors de 100 KVAR/400 V, 3 reactàncies de xoc bobinades amb entreferro, bornes i petit material, segons CAT (P - 112)	3.485,00	1,000	3.485,00
3	GG1A0951	u	Protecció contra sobretensions tetrapolar en caixa de aïllament , tot inclòs (P - 113)	592,45	1,000	592,45
4	GG1A0952	u	Conjunt d'equips d'enllumenat i presses de tensió format per : 6 lluminaària murals de 70 W de VSAP, 1 fotocèlula, 4 emergències de 140 lúmens, 3 pantalles fluorescents de 2*36 W, 6 luminàries complertes de suspensió interior de 250 W de VSAP alt factor, 3 polsadors, 2 presa de tensió 230 v, 1 presa de tensió 230 v industrial i 1 presa de tensió 400 v trifàsica, Segons normes CAT, tot inclòs (P - 114)	4.500,00	1,000	4.500,00
5	GG1A0953	u	Conjunt d'elements de posada a terra de l'estació de bombament , inclusivament cambre nu, derivacions, connexions pont de prova, elèctrodes i caixes de registre, segons normes Cat. Tot inclòs (P - 115)	3.500,00	1,000	3.500,00
6	GG1A0954	u	Conjunt cables elèctrics de 750 V i 0,6/1 KV per la instal·lació de tots els armaris, equips, enllumenats i preses de tensió de l'estació de bombament, segons normes CAT, Tot inclòs (P - 116)	9.000,00	1,000	9.000,00
7	GG1A0955	u	Conjunt materials per a tota la instal·lació elèctrica de l'estació de bombament, inclusivament tubs, ràncors, flexos, caixes de derivació, safata i petit material, segons normes CAT, Tot inclòs (P - 117)	1.531,00	1,000	1.531,00
8	GG1A0956	u	Conjunt de muntatge i posada en marxa de tota la instal·lació elèctrica de l'estació de bombament, inclusivament equips. armari instrumentació, enllumenat, preses de tensió i posta a terra, segons normes CAT, Tot inclòs. (P - 118)	3.500,00	1,000	3.500,00
9	EM31261M	u	Extintor manual de pols seca polivalent, de càrrega 6 kg, amb pressió incorporada, cromat, amb suport a paret (P - 42)	72,42	3,000	217,26
10	GG1A0957	u	Conjunt legalització de la instal·lació elèctrica per una EIC, incloent: Projecte, direcció d'obra, visats, inspecció inicial, documentació i taxes. segons reglamentació BTi el departament de la Generalitat de Catalunya (P - 119)	2.000,00	1,000	2.000,00
TOTAL	Títol 4	01.01.05.03			75.098,83	

Obra	01	Pressupost AVANTPROJECTE PER LA CONSTRUCCIÓ D'UN NOU DIPÒSIT A RODA DE BERA
Capítol	01	CANONADES
Títol 3	05	POU BOMBAMENT
Títol 4	04	TELECOMANDAMENT

NUM. CODI	UA	DESCRIPCIÓ	PREU	AMIDAMENT	IMPORT	
1	H14Z2100	u	Carregador rectificador de bateries format per: subrack PPRD 7.24, mòdul de control i alarmes PCU 7.24, rectificador de 24V/20 A, 500W. Tot inclòs (P - 124)	3.600,00	1,000	3.600,00

EUR

Aquest document és una còpia autèntica del document electrònic original custodiat per Diputació de Tarragona. Podeu verificar la seva autenticitat a través del servei de validació de l'Enx amb el CVE 5823B1E2A0A0476185726F20A6BC762B i data d'emissió 02/02/2022 a les 09:02:18

PRESSUPOST

2	KHV5P600	u	Pantalla tàctil color 12" referència 721SD a 24 Vcc, incloent cable 5*2*0.25 + p flexible. Tot inclòs (P - 134)	1.518,39	1,000	1.518,39
3	KHV59601	u	Automata programable(PLC), sèrie Q, format per: Rack màduls, racks d'expansió, font d'alimentació, base 24Vcc, font d'alimentació expansió, unitat central de procés CPU, mòduls d'entrada i sortides digitals i analògiques, mòdul de comunicacions, cable de comunicació entre racks, modem cable, CAT-MAESA, radio modem dades, concentradors i elements auxiliars varis, Tot inclòs (P - 132)	5.000,00	1,000	5.000,00
4	KHV59602	u	Armari de telecomandament integrat amb electromecàniques i sistema de potència, incloent elements de: telefonia, telecontrol, comunicacions, proteccions, maniobres, control auxiliars i material vari, segons normes CAT. Tot inclòs (P - 133)	9.800,00	1,000	9.800,00
5	EGE51112	u	Conjunt bateries de seguretat de 24 Vcc.(19 unitats) i suport. tot inclòs. (P - 37)	2.000,29	1,000	2.000,29
6	EGE51113	u	Conjunt implantació de software de PLC, Incorporant-lo al sistema de telecontrol existent, incloent registres, mapes d'estat, programació PLC, senyals pantalla tàctil, comunicacions i lògiques hidràuliques i elèctriques, dels equips de l'estació de bombament. segons normes CAT, Tot inclòs (P - 38)	3.500,00	1,000	3.500,00
7	EGE51114	u	Conjunt de muntatge i posta en marxa dels equips de telecomandament (hard, comunicacions i sòl), segons CAT, Tot inclòs (P - 39)	1.530,00	1,000	1.530,00
8	EGE51115	u	Integració de l'estació remota al sistema de comunicacions del CAT, incorporant la concentradora, incloent connexions, ajostos de línia i de comunicacions, segons normes CAT, tot inclòs (P - 40)	2.200,00	1,000	2.200,00
9	EGEE5116	u	Conjunt implantació de la remota de remota de dipòsit a l'ESCALADA hidràulic i electric del lloc central de control, format per: pantalles gràfiques, hidràuliques i elèctriques, registres, mapes d'estat del FRONT END, base de dades, gestió de trendings i alarmes, configuració del fitxer i reports, segons normes CAT, tot inclòs (P - 41)	3.200,00	1,000	3.200,00
TOTAL Titol 4			01.01.05.04			32.348,68

Obra	01	Pressupost AVANTPROJECTE PER LA CONSTRUCCIÓ D'UN NOU DIPÒSIT A RODA DE BERÀ
Capítol	01	CANONADES
Titul 3	05	POU BOMBAMENT
Titul 4	05	PAVIMENT

NUM. CODI	UA	DESCRIPCIÓ	PREU	AMIDAMENT	IMPORT	
1	G965A1CD	m	Vorada recta de formigó, doble capa, amb secció normalitzada per a vianants A1 de 20x14 cm segons UNE 127340, de classe climàtica B, classe resistent a l'abrasió H i classe resistent a flexió S (R-3,5 MPa) segons UNE-EN 1340, col·locada sobre base de formigó no estructural de 15 N/mm2 de resistència mínima a compressió i de 25 a 30 cm d'alçària, i rejuntada amb morter (P - 95)	26,65	26,000	692,90
2	E9E11114	m2	Paviment de panot per a vorera gris de 20x20x2,5 cm, classe 1a, preu superior, sobre suport de 3 cm de sorra, col·locat a l'estesa amb sorra-ciment de 200 kg/m3 de ciment portland i beurada de ciment portland (P - 30)	26,49	26,000	688,74
3	G9GA5T34	m3	Paviment de formigó vibrat de formigó HM-30/P/20/I+E de consistència plàstica, grandària màxima del granulat 20 mm, amb >= 275 kg/m3 de ciment, apte per a classe d'exposició I+E, escampat des de camió, estesa i vibratge amb regle vibratori, reglejat (P - 97)	93,39	2,600	242,81
TOTAL Titol 4			01.01.05.05		1.624,45	

Obra	01	Pressupost AVANTPROJECTE PER LA CONSTRUCCIÓ D'UN NOU DIPÒSIT A RODA DE BERÀ
Capítol	01	CANONADES

Aquest document és una còpia autèntica del document electrònic custodiat per Diputació de Tarragona. Podeu verificar la seva autenticitat a través del servei de validació de l'Enxambra de la Seu Electrònica de l'Enxambra amb el CVE 582BBI2A0A0476185726F20A6BC762B i data d'emissió 02/02/2022 a les 09:02:18

PRESSUPOST

Titul 3	05	POU BOMBAMENT
Titul 4	06	PROTECCIONS

NUM. CODI	UA	DESCRIPCIÓ	PREU	AMIDAMENT	IMPORT	
1	G6A1KRA0	m	Reixat d'acer de 2 m d'alçària format per panells de 2,5 x 2 m amb malla amb plecs horitzontals electrosoldada de 50x100 mm i 4 mm de gruix, , fixats mecànicament a suports verticals de tub de secció circular de diàmetre 50 mm i 1,5 mm de gruix , situats cada 2,5 m als extrems de cada panell, amb acabat galvanitzat i plastificat , col·locat sobre daus de formigó (P - 93)	40,13	40,000	1.605,20
TOTAL	Titul 4	01.01.05.06			1.605,20	

Obra	01	Pressupost AVANTPROJECTE PER LA CONSTRUCCIÓ D'UN NOU DIPÒSIT A RODA DE BERA
Capítol	01	CANONADES
Titul 3	06	ARQUETES
Titul 4	01	ARQUETES VENTOSAS

NUM. CODI	UA	DESCRIPCIÓ	PREU	AMIDAMENT	IMPORT	
1	E3Z112P1	m2	Capa de neteja i anivellament de 10 cm de gruix de formigó HL-150/P/20 de consistència plàstica i grandària màxima del granulat 20 mm, abocat des de camió (P - 22)	10,78	6,158	66,38
2	GDDZ5DD4	u	Bastiment circular de fosa dúctil per a pou de registre i tapa abatible, pas lliure de 600 mm de diàmetre i classe D400 segons norma UNE-EN 124, col·locat amb morter (P - 104)	118,48	4,000	473,92
3	GDDZ51A4	u	Graó per a pou de registre amb acer galvanitzat, de 300x300x300 mm, amb rodó de D=18 mm, col·locat amb morter ciment 1:6 (P - 103)	17,23	20,000	344,60
4	FJM35BE4	u	Ventosa embridada de diàmetre nominal 50 mm, de 16 bar de pressió de prova, de fosa, preu alt i muntada en pericó de canalització soterrada (P - 65)	274,62	4,000	1.098,48
5	GDB1U040	u	Solera de formigó HA-25/P/20/I, d'1,4 m de diàmetre i de 10 cm de gruix, lleugerament armada amb una malla electrosoldada ME 30x15 cm, D:4-4 mm, B 500 T, en una quantia d'1,017 kg d'acer per m2 , per a pou de registre (P - 100)	25,46	4,000	101,84
6	GDD1U020	u	Cubeta base per a pou de registre formada per una peça prefabricada de formigó, de diàmetre interior 100 cm i d'alçària 100 cm, amb junt encadellat, sobre el qual es col·locaran anells de pou prefabricats, col·locada sobre solera de formigó HM-20/P/20/I de 15 cm de gruix, inclòs col·locació de graons (P - 101)	133,74	6,000	802,44
7	GDD1U170	u	Brocal per a pou format per un con asimètric de formigó prefabricat de dimensions 100X60X70 cm, amb junt de goma, col·locat sobre anell de pou de registre, inclús rebut de graons amb morter mixt 1:2:10, elaborat a l'obra (P - 102)	134,66	4,000	538,64
8	GN11AS94	u	Vàlvula de comporta manual amb rosca de diàmetre nominal 2", de 16 bar de pressió nominal, cos fosa nodular EN-GJS-500-7 (GGG50) i tapa de fosa nodular EN-GJS-500-7 (GGG50) amb revestiment de resina epoxi (250 micres), comporta de fosa+EPDM i tancament de seient elàstic, eix d'acer inoxidable 1.4021 (AISI 420), amb volant de fosa, muntada en pericó de canalització soterrada, inclús brida , tot inclòs (P - 122)	222,77	2,000	445,54
TOTAL	Titul 4	01.01.06.01			3.871,84	

Obra	01	Pressupost AVANTPROJECTE PER LA CONSTRUCCIÓ D'UN NOU DIPÒSIT A RODA DE BERA
Capítol	01	CANONADES
Titul 3	06	ARQUETES
Titul 4	02	ARQUETES CLAVES

PRESSUPOST

NUM. CODI	UA	DESCRIPCIÓ	PREU	AMIDAMENT	IMPORT	
1	GDD1U020	u	Cubeta base per a pou de registre formada per una peça prefabricada de formigó, de diàmetre interior 100 cm i d'alçària 100 cm, amb junt encadellat, sobre el qual es col·locaran anells de pou prefabricats, col·locada sobre solera de formigó HM-20/P/20/I de 15 cm de gruix, inclòs col·locació de graons (P - 101)	133,74	6,380	853,26
2	GDD1U170	u	Brocal per a pou format per un con asimètric de formigó prefabricat de dimensions 100X60X70 cm, amb junt de goma, col·locat sobre anell de pou de registre, inclòs rebut de graons amb morter mixt 1:2:10, elaborat a l'obra (P - 102)	134,66	2,000	269,32
3	GDB1U040	u	Solera de formigó HA-25/P/20/I, d'1,4 m de diàmetre i de 10 cm de gruix, lleugerament armada amb una malla electrosoldada ME 30x15 cm, D:4-4 mm, B 500 T, en una quantia d'1,017 kg d'acer per m2 , per a pou de registre (P - 100)	25,46	2,000	50,92
4	E3Z112P1	m2	Capa de neteja i anivellament de 10 cm de gruix de formigó HL-150/P/20 de consistència plàstica i grandària màxima del granulat 20 mm, abocat des de camió (P - 22)	10,78	3,538	38,14
5	GDDZ5DD4	u	Bastiment circular de fosa dúctil per a pou de registre i tapa abatible, pas lliure de 600 mm de diàmetre i classe D400 segons norma UNE-EN 124, col·locat amb morter (P - 104)	118,48	2,000	236,96
6	GDDZ51A4	u	Graó per a pou de registre amb acer galvanitzat, de 300x300x300 mm, amb rodó de D=18 mm, col·locat amb morter ciment 1:6 (P - 103)	17,23	31,000	534,13
TOTAL	Titul 4		01.01.06.02		1.982,73	

Obra	01	Pressupost AVANTPROJECTE PER LA CONSTRUCCIÓ D'UN NOU DIPÒSIT A RODA DE BERÀ
Capítol	01	CANONADES
Titul 3	06	ARQUETES
Titul 4	03	ARQUETA DESGUAS CAT

NUM. CODI	UA	DESCRIPCIÓ	PREU	AMIDAMENT	IMPORT	
1	E3Z112P1	m2	Capa de neteja i anivellament de 10 cm de gruix de formigó HL-150/P/20 de consistència plàstica i grandària màxima del granulat 20 mm, abocat des de camió (P - 22)	10,78	2,560	27,60
2	G4DC1D00	m2	Muntatge i desmuntatge d'encofrat vist, tot inclòs. (P - 87)	28,46	26,775	762,02
3	G450U080	m3	Formigó HA-30/B/12.5/IV per llosa, alçats, piles i taulers, inclòs col·locació, vibrat i curat. Tot inclòs (P - 83)	109,00	3,814	415,73
4	G4B0U030	kg	Acer B 500 S en barres corrugades de límit elàstic no menor de 500 N/mm2, tot inclòs (P - 85)	1,09	573,160	624,74
5	GDDZ51A4	u	Graó per a pou de registre amb acer galvanitzat, de 300x300x300 mm, amb rodó de D=18 mm, col·locat amb morter ciment 1:6 (P - 103)	17,23	16,000	275,68
6	ED5Z8DF2	u	Reixa tipus entramada fixa d'acer inoxidable 1.4404 (AISI 316L) per a canal de drenatge de 400 a 600 mm d'amplària, de 1000 mm de llargària, 25 mm de gruix, recolzada (P - 33)	144,43	1,000	144,43
TOTAL	Titul 4		01.01.06.03		2.250,20	

Obra	01	Pressupost AVANTPROJECTE PER LA CONSTRUCCIÓ D'UN NOU DIPÒSIT A RODA DE BERÀ
Capítol	01	CANONADES
Titul 3	06	ARQUETES
Titul 4	04	MODIFICACIÓ ARQUETA CAT

NUM. CODI	UA	DESCRIPCIÓ	PREU	AMIDAMENT	IMPORT	
1	G2144301	m3	Enderroc d'estructures de formigó armat, amb mitjans mecànics i càrrega manual i mecànica de runa sobre camió o contenidor (P - 68)	45,93	9,968	457,83

EUR

PRESSUPOST

2	F219FFC0	m	Tall en paviment de formigó de 15 cm de fondària com a mínim, amb màquina tallajunts amb disc de diamant, per a delimitar la zona a demolir (P - 60)	7,32	14,400	105,41
3	E3Z112P1	m2	Capa de neteja i anivellament de 10 cm de gruix de formigó HL-150/P/20 de consistència plàstica i grandària màxima del granulat 20 mm, abocat des de camió (P - 22)	10,78	6,158	66,38
4	G4DC1D00	m2	Muntatge i desmuntatge d'encofrat vist, tot inclòs. (P - 87)	28,46	50,172	1.427,90
5	G450U080	m3	Formigó HA-30/B/12.5/IV per llosa, alçats, piles i taulers, inclòs col·locació, vibrat i curat. Tot inclòs (P - 83)	109,00	7,775	847,48
6	G4B0U030	kg	Acer B 500 S en barres corrugades de límit elàstic no menor de 500 N/mm2, tot inclòs (P - 85)	1,09	938,916	1.023,42
7	G4DEG010	m3	Subministrament, muntatge i desmuntatge de cindri, inclosa la preparació de la base, tot inclòs (P - 88)	10,63	13,000	138,19
8	G4E2J884	m2	Paret estructural de dues cares vistes, de 30 cm de gruix, de bloc de morter de ciment foradat, R-6, de 400x200x300 mm, de cara vista, rugós, de color, amb components hidrofugants, categoria I segons norma UNE-EN 771-3, col·locat amb morter de ciment CEM I, de dosificació 1:4 (10 N/mm2), amb additiu inclúsor aire/plastificant i amb una resistència a compressió de la paret de 3 N/mm2 (P - 89)	42,62	20,160	859,22
9	K4LF957D	m2	Bigueta i revoltó per a sostre de 22+5 cm, amb revoltó de morter de ciment i biguetes de formigó pretesat de 17 a 18 cm d'alçària, casades, intereixos 0,72 m, llum 5 a 7 m, de moment flector últim 67,5 kNm per m d'amplària de sostre (P - 130)	45,25	3,680	166,52
10	E5Z15A2B	m2	Formació de pendents amb formigó de dosificació 150 kg/m3 de ciment portland amb filler calcari CEM II/B-L 32,5 R, de 10 cm de gruix mitjà, amb acabat remolinat (P - 26)	13,00	3,680	47,84
11	G45D17C4	m3	Formigó per a membranes, HA-25/B/10/I, de consistència tova i grandària màxima del granulat 10 mm, abocat amb bomba (P - 84)	98,82	3,680	363,66
12	E7B111E0	m2	Geotèxtil format per feltre de polipropilè no teixit lligat mecànicament de 190 a 200 g/m2, col·locat sense adherir (P - 29)	3,04	3,680	11,19
13	E5ZG1EC1	m	Cavalló per a junt de dilatació de peça prefabricada de formigó de ciment blanc d'amplària 40 cm, col·locada sense adherir al suport (P - 27)	24,66	5,600	138,10
14	GDDZ51A4	u	Graó per a pou de registre amb acer galvanitzat, de 300x300x300 mm, amb rodó de D=18 mm, col·locat amb morter ciment 1:6 (P - 103)	17,23	16,000	275,68
15	MODIFICACI	pa	Modificació disposició existent tubs. (P - 137)	6.000,00	1,000	6.000,00
TOTAL Títol 4			01.01.06.04			11.928,82

Obra	01	Pressupost AVANTPROJECTE PER LA CONSTRUCCIÓ D'UN NOU DIPÒSIT A RODA DE BERÀ
Capítol	01	CANONADES
Títol 3	07	INSTAL·LACIÓ ELÈCTRICA I TELECOMANDAMENT

NUM. CODI	UA	DESCRIPCIÓ	PREU	AMIDAMENT	IMPORT	
1	CABLE01	M	Cable comunicacions EAPSP-R de 5 quadrats de 5*4*0.9 mm2 de secció. Inclusive mesures elèctriques de transmissió i qualitat. Segons normes CAT, Tot inclòs (P - 8)	6,30	1.263,860	7.962,32
2	GDG3U090	m	Prisma de canalització per a instal·lacions de telefonia format per 3 tubs de diàmetre 40 mm i de gruix 1,2 mm de PVC rígid. (P - 105)	3,91	1.263,860	4.941,69
3	EG312674	m	Cable amb conductor de coure de 0,6/1 kV de tensió assignada, amb designació RZ1-FZ1, pentapolar, de secció 5 x 16 mm2, amb coberta del cable de poliolefines amb baixa emissió fums, col·locat en tub (P - 36)	11,65	1.263,860	14.723,97
4	GG22TD1K	m	Tub corbable corrugat de polietilè, de doble capa, llisa la interior i corrugada l'exterior, de 63 mm de diàmetre nominal, aïllant i no propagador de la flama, resistència a l'impacte de 20 J, resistència a compressió de 450 N, muntat com a canalització soterrada (P - 120)	2,16	186,000	401,76

EUR

Aquest document és una còpia autèntica del document electrònic custodiat per Diputació de Tarragona. Podeu verificar la seva autenticitat a través del servei de validació de l'Ensa amb el CVE 5522B1E2A0A0476185726F20A6BC762B i data d'emissió 02/02/2022 a les 09:02:18

PRESSUPOST

TOTAL	Títol 3	01.01.07	28.029,74
--------------	----------------	-----------------	------------------

Obra	01	Pressupost AVANTPROJECTE PER LA CONSTRUCCIÓ D'UN NOU DIPÒSIT A RODA DE BERÀ
Capítol	01	CANONADES
Títol 3	08	PAVIMENTS

NUM. CODI	UA	DESCRIPCIÓ	PREU	AMIDAMENT	IMPORT	
1	G9GA5T34	m3	Paviment de formigó vibrat de formigó HM-30/P/20/I+E de consistència plàstica, grandària màxima del granulat 20 mm, amb >= 275 kg/m3 de ciment, apte per a classe d'exposició I+E, escampat des de camió, estesa i vibratge amb regle vibratori, reglejat (P - 97)	93,39	80,784	7.544,42
2	E9E11114	m2	Paviment de panot per a vorera gris de 20x20x2,5 cm, classe 1a, preu superior, sobre suport de 3 cm de sorra, col·locat a l'estesa amb sorra-ciment de 200 kg/m3 de ciment portland i beurada de ciment portland (P - 30)	26,49	2,475	65,56
3	G965A1CD	m	Vorada recta de formigó, doble capa, amb secció normalitzada per a vianants A1 de 20x14 cm segons UNE 127340, de classe climàtica B, classe resistent a l'abradió H i classe resistent a flexió S (R-3,5 MPa) segons UNE-EN 1340, col·locada sobre base de formigó no estructural de 15 N/mm2 de resistència mínima a compressió i de 25 a 30 cm d'alçària, i rejuntada amb morter (P - 95)	26,65	6,000	159,90
4	G9H11251	t	Paviment de mescla bituminosa contínua en calent tipus AC 16 surf B 50/70 D, amb betum asfàltic de penetració, de granulometria densa per a capa de trànsit i granulat granític, estesa i compactada (P - 98)	53,94	0,717	38,67
5	G9J13J30	m2	Reg imprimació amb emulsió bituminosa catiònica tipus C60B3/B2 ADH, amb dotació 0,8 kg/m2 (P - 99)	0,33	5,973	1,97

TOTAL	Títol 3	01.01.08	7.810,52
--------------	----------------	-----------------	-----------------

Obra	01	Pressupost AVANTPROJECTE PER LA CONSTRUCCIÓ D'UN NOU DIPÒSIT A RODA DE BERÀ
Capítol	02	DIPOSIT
Títol 3	01	DEMOLICIONS I TREBALLS PREVIS

NUM. CODI	UA	DESCRIPCIÓ	PREU	AMIDAMENT	IMPORT	
1	G22DU160	m2	Esbossada en qualsevol tipus de terreny, amb part proporcional de zones boscoses, deixant la llenya a disposició de l'Administració, definides als plànols, mesurat sobre perfil teòric, inclosa arrancada o tala d'arbres, soca, càrrega i transport a l'abocador o aplec, cànon d'abocament i manteniment de l'abocador (P - 78)	0,87	998,861	869,01
2	J2VG1000	u	Cala per localització dels serveis existents. tot inclòs. (P - 129)	157,19	2,000	314,38

TOTAL	Títol 3	01.02.01	1.183,39
--------------	----------------	-----------------	-----------------

Obra	01	Pressupost AVANTPROJECTE PER LA CONSTRUCCIÓ D'UN NOU DIPÒSIT A RODA DE BERÀ
Capítol	02	DIPOSIT
Títol 3	02	MOVIMENT TERRES

NUM. CODI	UA	DESCRIPCIÓ	PREU	AMIDAMENT	IMPORT	
1	G2216101	m3	Excavació en zona de desmunt, de terra vegetal, amb mitjans mecànics i càrrega sobre camió (P - 74)	1,89	199,772	377,57
2	G2215301	m3	Excavació en zona de desmunt, de roca, mitjançant voladura i càrrega sobre camió (P - 73)	7,20	3.039,353	21.883,34
3	F2285M00	m3	Rebliment i piconatge de rasa d'amplària fins a 0,6 m, amb sorra, en tongades de gruix de més de 25 i fins a 50 cm, utilitzant picó vibrant (P - 61)	38,89	50,400	1.960,06

EUR

PRESSUPOST

TOTAL	Títol 3	01.02.02	24.220,97
--------------	----------------	-----------------	------------------

Obra	01	Pressupost AVANTPROJECTE PER LA CONSTRUCCIÓ D'UN NOU DIPÒSIT A RODA DE BERÀ
Capítol	02	DIPOSIT
Títol 3	03	DIPOSIT
Títol 4	01	DIPOSIT

NUM. CODI	UA	DESCRIPCIÓ	PREU	AMIDAMENT	IMPORT	
1	E3Z112P1	m2	Capa de neteja i anivellament de 10 cm de gruix de formigó HL-150/P/20 de consistència plàstica i grandària màxima del granulat 20 mm, abocat des de camió (P - 22)	10,78	472,266	5.091,03
2	G4D0U020	m2	Encofrat i desencofrat corb en parament vist (P - 86)	49,45	926,343	45.807,66
3	G4DC1D00	m2	Muntatge i desmuntatge d'encofrat vist, tot inclòs. (P - 87)	28,46	85,108	2.422,17
4	G4B0U030	kg	Acer B 500 S en barres corrugades de límit elàstic no menor de 500 N/mm ² , tot inclòs (P - 85)	1,09	37.074,869	40.411,61
5	G450U080	m3	Formigó HA-30/B/12.5/IV per llosa, alçats, piles i taulers, inclòs col·locació, vibrat i curat. Tot inclòs (P - 83)	109,00	322,512	35.153,81
6	E5Z15A2B	m2	Formació de pendents amb formigó de dosificació 150 kg/m ³ de ciment portland amb filler calcari CEM II/B-L 32,5 R, de 10 cm de gruix mitjà, amb acabat remolinat (P - 26)	13,00	42,221	548,87
7	E7B111E0	m2	Geotèxtil format per feltre de polipropilè no teixit lligat mecànicament de 190 a 200 g/m ² , col·locat sense adherir (P - 29)	3,04	413,169	1.256,03
8	E721B3K5	m2	Subministrament i col·locació de làmina de betum elastomèric LBM(SBS) - 40/G-FP segons UNE 104-242/1 amb armadura de feltre de polièster no teixit en quantitat no menor de 130 g/m ² (P - 28)	18,58	413,169	7.676,68
9	XAPAP	m	Peça de remat perimetral amb xapa d'acer prelacada de fins a 0,8 mm de gruix color DO (P - 154)	38,45	73,271	2.817,27
10	G7TENGI	m	Junt water-stop 250 mm, col·locat, tot inclòs (P - 94)	25,00	144,532	3.613,30
11	G4ZA1001	dm3	Recolzament amb peça rectangular de neoprè sense armar, col·locat (P - 90)	19,82	53,720	1.064,73
12	G4ZB1301	dm3	Recolzament amb peça rectangular de neoprè armat de 2 a 6 dm3 de volum, col·locat (P - 91)	18,73	10,000	187,30
13	ESCALA	m	Escala d'accès dipòsits d'acergalvanitzat, tot inclòs (P - 59)	205,18	12,200	2.503,20
14	G4DEG010	m3	Subministrament, muntatge i desmuntatge de cindri, inclosa la preparació de la base, tot inclòs (P - 88)	10,63	29,280	311,25
15	14LVD54N	m2	Formació de sostre 40+5 cm amb lloses alveolars de formigó pretesat de 40 cm d'alçària i 100 a 120 cm d'amplària, amb junt obert superiorment, de 223,5 a 257,66 kNm de moment flector últim, per a una sobrecàrrega (ús+permanents) 4 a 6 kN/m ² per a una llum màxima de 12 m, acer B500T en malles electrosoldades de 15x30, 6 i 6 mm de diàmetre, i una quantia de 0,087 m ³ /m ² de formigó HA-25/P/10/ I, abocat amb cubilot (P - 2)	83,92	422,214	35.432,20
16	14E229E5	m2	Paret estructural per a revestir, de 20 cm de gruix, de bloc de morter de ciment foradat, R-6, de 400x200x200 mm, categoria I segons norma UNE-EN 771-3, col·locat amb morter de ciment portland amb filler calcari, de dosificació 1:0,5:4 (10 N/mm ²) i amb una resistència a compressió de la paret de 3 N/mm ² amb traves i brancals massissats amb formigó per a fàbrica de blocs de morter de ciment, de 225 kg/m ³ , amb una proporció en volum 1:3:6, amb ciment portland amb filler calcari CEM II/B-L/32,5 R i granulat de pedra calcària de grandària màxima 20 mm, col·locat manualment i armat amb acer en barres corrugades elaborat a l'obra B500S de límit elàstic >= 500 N/mm ² per a l'armadura de parets de blocs de morter de ciment, m2 de superfície realment executada sense incloure cercols ni llandes, inclòs canonada desguas. (P - 1)	35,38	29,057	1.028,04
17	E4PA4437	m	Jàssera prefabricada de formigó pretesat en forma de T invertida, 40 cm del nervi 30 cm d'alçària del taló i 60 cm d'alçària total amb un moment flector màxim de 560 a 650 kNm, col·locada (P - 24)	155,52	23,320	3.626,73

EUR

Aquest document és una còpia autèntica del document electrònic original custodiat per Diputació de Tarragona. Podeu verificar la seva autenticitat a través del servei de validació de l'Ensi amb el CVE 5522B1E2A0A0476185726F20A6BC762B i data d'emissió 02/02/2022 a les 09:02:18

PRESSUPOST

18	ED15B871	m	Baixant de tub de PVC-U de paret massissa, àrea d'aplicació B segons norma UNE-EN 1329-1, de DN 125 mm, incloses les peces especials i fixat mecànicament amb brides (P - 32)	22,34	12,200	272,55
19	KADTU001	u	Planxa d'acer galvanitzat per ventilació, per a un buit d'obra de 1.6*.6 cm, amb pany, clau i reixa de ventilació, col·locada ancorada al formigó (P - 131)	264,60	4,000	1.058,40

TOTAL	Títol 4		01.02.03.01			190.282,83
--------------	----------------	--	--------------------	--	--	-------------------

Obra	01	Pressupost AVANTPROJECTE PER LA CONSTRUCCIÓ D'UN NOU DIPÒSIT A RODA DE BERÀ
Capítol	02	DIPOSIT
Títol 3	03	DIPOSIT
Títol 4	02	CASETA D'ARRIBADA

NUM. CODI	UA	DESCRIPCIÓ	PREU	AMIDAMENT	IMPORT	
1	E3Z112P1	m2	Capa de neteja i anivellament de 10 cm de gruix de formigó HL-150/P/20 de consistència plàstica i grandària màxima del granulat 20 mm, abocat des de camió (P - 22)	10,78	57,225	616,89
2	G4DC1D00	m2	Muntatge i desmuntatge d'encofrat vist, tot inclòs. (P - 87)	28,46	201,340	5.730,14
3	G450U080	m3	Formigó HA-30/B/12.5/IV per llosa, alçats, piles i taulers, inclòs col·locació, vibrat i curat. Tot inclòs (P - 83)	109,00	42,799	4.665,09
4	G4B0U030	kg	Acer B 500 S en barres corrugades de límit elàstic no menor de 500 N/mm2, tot inclòs (P - 85)	1,09	3.371,104	3.674,50
5	G4DEG010	m3	Subministrament, muntatge i desmuntatge de cindri, inclosa la preparació de la base, tot inclòs (P - 88)	10,63	185,948	1.976,63
6	KQN2U002	m	Escala metàl·lica recta, de 1 m d'amplària, amb 2 suports amb perfils d'acer laminat IPN 120, esglaons de planxa metàl·lica amb relleu antilliscant, conformada amb plecs frontals i posteriors, de 2 mm de gruix, soldats superiorment als perfils i barana metàl·lica d'acer amb tub superior de 42 mm de diàmetre, 3 barres de 12 mm de diàmetre i muntants de secció rectangular 50x10 mm soldats lateralment als perfils, amb acabat lacat (P - 136)	417,03	5,500	2.293,67
7	KADTU001	u	Planxa d'acer galvanitzat per ventilació, per a un buit d'obra de 1.6*.6 cm, amb pany, clau i reixa de ventilació, col·locada ancorada al formigó (P - 131)	264,60	2,000	529,20
8	EARS91B	m2	Porta seccional d'acer galvanitzat de doble xapa amb acabat lacat, de 1,5 a 2.4 m d'amplària, amb funcionament manual, amb guies i pany, ancorada amb morter de ciment 1:4 (P - 31)	230,97	2,000	461,94
9	E4475417	kg	Acer S275JR segons UNE-EN 10025-2, per a llandes formades per peça composta, en perfils laminats en calent sèrie IPN, IPE, HEB, HEA, HEM i UPN, treballat a taller i galvanitzat, col·locat a l'obra amb fixacions mecàniques (P - 23)	2,70	559,000	1.509,30
10	K4LF957D	m2	Bigueta i revoltó per a sostre de 22+5 cm, amb revoltó de morter de ciment i biguetes de formigó pretensat de 17 a 18 cm d'alçària, casades, intereixos 0,72 m, llum 5 a 7 m, de moment flector últim 67,5 kNm per m d'amplària de sostre (P - 130)	45,25	55,105	2.493,50
11	E5Z15A2B	m2	Formació de pendents amb formigó de dosificació 150 kg/m3 de ciment portland amb filler calcari CEM II/B-L 32,5 R, de 10 cm de gruix mitjà, amb acabat remolinat (P - 26)	13,00	55,105	716,37
12	G45D17C4	m3	Formigó per a membranes, HA-25/B/10/I, de consistència tova i grandària màxima del granulat 10 mm, abocat amb bomba (P - 84)	98,82	55,105	5.445,48
13	E7B111E0	m2	Geotèxtil format per feltre de polipropilè no teixit lligat mecànicament de 190 a 200 g/m2, col·locat sense adherir (P - 29)	3,04	55,105	167,52
14	E225AH70	m3	Estesa de graves per coberta dipòsit (P - 21)	43,55	4,408	191,97
15	E5ZG1EC1	m	Cavalló per a junt de dilatació de peça prefabricada de formigó de ciment blanc d'amplària 40 cm, col·locada sense adherir al suport (P - 27)	24,66	36,650	903,79
16	ED15B871	m	Baixant de tub de PVC-U de paret massissa, àrea d'aplicació B segons norma UNE-EN 1329-1, de DN 125 mm, incloses les peces especials i fixat mecànicament amb brides (P - 32)	22,34	5,600	125,10

EUR

Aquest document és una còpia autèntica del document electrònic original custodiat per Diputació de Tarragona. Podeu verificar la seva autenticitat a través del servei de validació de l'Enx amb el CVE 582BB1E2A0A0476185726F20A6BC762B i data d'emissió 02/02/2022 a les 09:02:18

PRESSUPOST

17	14E229E5	m2	Paret estructural per a revestir, de 20 cm de gruix, de bloc de morter de ciment foradat, R-6, de 400x200x200 mm, categoria I segons norma UNE-EN 771-3, col·locat amb morter de ciment portland amb filler calcarí, de dosificació 1:0,5:4 (10 N/mm2) i amb una resistència a compressió de la paret de 3 N/mm2 amb traves i brancals massissats amb formigó per a fabrica de blocs de morter de ciment, de 225 kg/m3, amb una proporció en volum 1:3:6, amb ciment portland amb filler calcarí CEM II/B-L/32,5 R i granulat de pedra calcària de grandària màxima 20 mm, col·locat manualment i armat amb acer en barres corrugades elaborat a l'obra B500S de límit elàstic >= 500 N/mm2 per a l'armadura de parets de blocs de morter de ciment, m2 de superfície realment executada sense incloure cercols ni llindes, inclòs canonada desguas. (P - 1)	35,38	67,100	2.374,00
----	----------	----	--	-------	--------	----------

TOTAL	Titul 4	01.02.03.02	33.875,09
--------------	----------------	--------------------	------------------

Obra	01	Pressupost AVANTPROJECTE PER LA CONSTRUCCIÓ D'UN NOU DIPÒSIT A RODA DE BERÀ
Capítol	02	DIPOSIT
Titul 3	03	DIPOSIT
Titul 4	03	CANONADES, EQUIPS.

NUM. CODI	UA	DESCRIPCIÓ	PREU	AMIDAMENT	IMPORT	
1	EQUIPCLO	u	Equip cloració, format per bomba dosificadora d'hipoclorit, eqips amperomètric de mesurament i control de clor lliure, canya d'aspiració amb sonda de nivell i dipòsit d'hipoclorit sòdic, tanc de retenció i bombes de recirculació. tot inclòs. (P - 58)	3.490,00	1,000	3.490,00
2	TRANSMISSOR	u	Transmissor de pressió, 0/16 bars (P - 149)	177,00	1,000	177,00
3	EN722G33	u	Vàlvula de papallona, de diàmetre nominal 200 mm, de 16 bar de PN, cos de fosa. Tot inclòs (P - 44)	733,33	1,000	733,33
4	VALVULA	u	Vàlvula hidràulica, mod 705 Dn 200 PN16, Tot inclòs (P - 150)	3.390,00	2,000	6.780,00
5	EN422698	u	Vàlvula papallona manual DN150mm PN16, brides (P - 43)	550,00	2,000	1.100,00
6	FLOTADOR	u	Flotador mod 66, tot inclòs (P - 66)	470,00	2,000	940,00
7	EN722G50	u	Ventosa trifuncional 3 pulgades, PN 16, brides (P - 48)	1.500,00	1,000	1.500,00
8	VALVULA06	u	Cabalímetre electromagnètic DN200/PN16 (P - 153)	1.950,00	1,000	1.950,00
9	EN722G49	u	Vàlvula comporta de tancament elàstic DN 3 pulgades PN16 i brides (P - 47)	300,00	2,000	600,00
10	VALVULA01	u	Posada en marxa de tots els accessoris de control hidràulic incloent: regulador de pressió, selector de circuit, filtre, 2 ventoses, vàlvula d'agulla, vàlvulas d'aïllament, racords, tubs i petit material, Segons CAT (P - 151)	950,00	1,000	950,00
11	VALVULA05	u	Junta de desmuntatge DN200 PN 16 amb virolles d'acer inox i revestiment interior i exterior d'epoxy aplicat electrostàticament (P - 152)	328,30	1,000	328,30
12	EN722G47	u	Junta de desmuntatge DN 150 mm, PN16 amb virolle d'acer inox i revestiment interior d'epoxy aplicat electrostàticament (P - 45)	300,00	2,000	600,00
13	EN722G48	u	Junta de desmuntatge DN 90 mm, PN 16 (P - 46)	250,00	1,000	250,00
14	GF1D5B45	u	Brida valona canonada DN355 PE 100 per canvi de material entre polietilè i acer. Inclou dues brides mecanitzades i junta d'entanqueidat, totalment instal·lada, segons plans de projecte. (P - 106)	359,33	1,000	359,33
15	CONTROLN	u	Control de nivell hidrostàtic, vegawell-72, o similar de 0/0.6 bar. tot inclòs (P - 20)	480,00	2,000	960,00
16	INTERUPTOR	u	Interruptor de nivell EM-10, o similar, tot inclòs (P - 128)	97,20	2,000	194,40
17	CONJUNT01	u	Conjunt suports canonades i equips hidràulics de l'arribada en acer inox AISI 304, tot inclòs (P - 10)	540,00	1,000	540,00
18	CONJUNT02	u	Conjunt cargols, espàrrecs femelles i volanderes pels equips i canonades d'acer, segons normativa CAT, Tot inclòs (P - 11)	910,00	1,000	910,00
19	PUNT01	u	Punt de mostreig tipus CPG3450 o similar per encastar amb porta metàl·lica i logotip, Tot inclòs (P - 148)	415,00	1,000	415,00

EUR

Aquest document és una còpia autèntica del document electrònic custodiat per Diputació de Tarragona. Podeu verificar la seva autenticitat a través del servei de validació de l'Enx amb el CVE 582BB1E2A0A0476185726F20A6BC762B i data d'emissió 02/02/2022 a les 09:02:18

PRESSUPOST

20	E4R12065	kg	Subministrament i col·locació de peces d'acer inoxidable AISI 316L, a partir de planxes de sch 10. Tot inclòs (P - 25)	5,48	1.455,080	7.973,84
21	POSADA	u	Posada en servei de canonades i equips hidràulics de l'arribada, normes CAT, Tot inclòs (P - 143)	2.594,34	1,000	2.594,34
22	CONJUNT04	u	Conjunt juntes d'estanqueïtat per les brides dels equips i canonades d'acer. Tot inclòs (P - 12)	510,00	1,000	510,00

TOTAL	Títol 4		01.02.03.03			33.855,54
--------------	----------------	--	--------------------	--	--	------------------

Obra	01	Pressupost AVANTPROJECTE PER LA CONSTRUCCIÓ D'UN NOU DIPÒSIT A RODA DE BERA
Capítol	02	DIPOSIT
Títol 3	03	DIPOSIT
Títol 4	04	INSTAL·LACIÓ ELÈCTRICA

NUM. CODI	UA	DESCRIPCIÓ	PREU	AMIDAMENT	IMPORT	
1	POSTAM	U	Posta en marxa connexió de servei. (P - 144)	470,00	1,000	470,00
2	CONNEXIO	u	Connexió servei companyia de 5 KW, trifàsic 400/230 v, incloent drets d'ensió, drets d'accés, taxes, caixa general de protecció i comptador d'energia amb verificació. Tot inclòs (P - 19)	2.100,00	1,000	2.100,00
3	POTENCIA	u	Sistema de potència, incorporat en l'armari de telecomandament incloent: 2 interruptors automàtics, regulació 16/40 A, contrl a distància i senyalització: 2 diferencials ajustables i rearmables; 2 relès detector de tensió i petit material, segons normes CAT, Tot inclòs (P - 146)	7.530,00	1,000	7.530,00
4	PROTECCIO	u	Protecció contra sobretensions tetrapolar, en caixa doble aïllament, segons normes CAT. Tot inclòs (P - 147)	800,00	1,000	800,00
5	ARMARI	u	Armari de control i distribució de les instal·lacions electromecàniques, incorporat a l'armari de telecomandament, incloent: interruptors magnetotèrmics, diferencials, fusibles, contactors - inversors de 32 A, amb comandament a distància i rearmament, relès, senyalització i petit material. tot cableat, segons normes CAT, Tot inclòs (P - 3)	6.730,00	1,000	6.730,00
6	PANTALLA	u	Armari d'usuari incloent: Pantalla amb totalizador de cabal i indicador de nivell, cademat, tapa d'aluminy i marc amb frontisses abatible, tot cableat, segons normes CAT (P - 140)	710,00	1,000	710,00
7	ARMARIO2	u	Armari de distribució d'enllumenat i preses de tensió en caixa de plàstic, modular, incloent: interruptor diferenciañ i magnetotèrmics variis. Segons normes CAT, tot inclòs. (P - 5)	800,00	1,000	800,00
8	INTERRUPTOR	u	Eqips d'enllumenat i preses de tensió format per : lluminària, 1 emergència de 140 llúmens, 2 pantalles florescents led, 2 interrptors, 1 presa de tensió 230 v, i presa de tensió 230 v industrial i 1 presa tensió 400 v trifàsica. segons normes CAT, Tot inclòs (P - 127)	1.250,00	1,000	1.250,00
9	POSADATERR	u	Conjunt d'elements de posada a terra de la caseta d'arribada i dipòsit, inclusivament cable nu, derivacions, connexions, pont de prova, elèctrodes i caixes de registre, Segons normes CAT, Tot inclòs. (P - 145)	919,80	1,000	919,80
10	CONJUNT10	u	Conjunt cables elèctrics de 750 v i 0,6/1 Kv per la instal·lació de tots els armaris, equips, enllumenat i preses de tensió. Tot inclòs (P - 13)	720,00	1,000	720,00
11	CONJUNT11	u	Conjunt materials per a tota la instal·lació elèctrica de la caseta d'arribada i dipòsit, inclusivament tubs, ràcords, flexos, caixes de derivació, safata metàlica i petit material. tot inclòs (P - 14)	820,00	1,000	820,00
12	CONJUNT12	u	Conjunt muntatge i posada en marxa de tota la instal·lació elèctrica de la caseta d'arribada i dipòsit, inclusivament equips, armaris instrumentació, enllumenat, preses de tensió i posta a terra, segons normes CAT. Tot inclòs (P - 15)	6.010,00	1,000	6.010,00

TOTAL	Títol 4		01.02.03.04			28.859,80
--------------	----------------	--	--------------------	--	--	------------------

Obra	01	Pressupost AVANTPROJECTE PER LA CONSTRUCCIÓ D'UN NOU DIPÒSIT A RODA DE BERA
Capítol	02	DIPOSIT

PRESSUPOST

Titoll 3	03	DIPOSIT
Titoll 4	05	TELECOMANDAMENT

NUM. CODI	UA	DESCRIPCIÓ	PREU	AMIDAMENT	IMPORT	
1	CARREGA	U	Carregador rectificador de bateries format per: subrack PPRD 7.24, mòdul de control i alarmes PCU 7.24, rectificador de 24 v/20 , 500W, tipus PMP 7.24. tot inclòs (P - 9)	3.600,00	1,000	3.600,00
2	PANTALLA02	u	Pantalla tàctil de color 7,7 i 24Vcc, incloent cable 5*2*.25 + p. flexible, tot inclòs (P - 141)	1.200,00	1,000	1.200,00
3	AUTMATA	u	Automata programable(PLC), serie Q, formado per: racks font d'alimentació 24 Vcc, unitat central de procés CPU, mòduls d'entrada i sortides digitals i analògiques, mòdul de comunicacions i elements auxiliars varis. Tot inclòs (P - 6)	4.020,00	1,000	4.020,00
4	ARMARIO1	u	Armari de telecomandament integrat amb electromecàniques i sistema de potència, incloent elements de : telefonia, telecontrol, comunicacions, proteccions, maniobres, control auxiliars i material vari, Segons normes CAT (P - 4)	5.400,00	1,000	5.400,00
5	CONJUNT13	u	Conjunt bateries de seguretat de 24 Vcc, incloent bateries SBM43 i suport.Tot inclòs (P - 16)	1.030,00	1,000	1.030,00
6	CONJUNT14	u	Conjunt implantació de software del PLC, incorporant-lo al sistema de telecontrol existent(SCADA) incloent: registres, mapes d'estat, programació PLC, senyals pantalla tàctil, comunicacions i lògiques hidràuliques i elèctriques, dels equips de caseta d'arribada i dipòsit, segons normes CAT, tot inclòs (P - 17)	2.950,00	1,000	2.950,00
7	INTEGRACIO	u	Integració de l'estació remota al sistema de comunicacions del CAT, incorporant.la a la concentradora, incloent coonexions, ajustos de linea i de comunicacons. segons normes CAT, tot inclòs (P - 126)	1.610,00	1,000	1.610,00
8	EGEE5116	u	Conjunt implantació de la remota de remota de dipòsit a l'ESCALA hidràulic i electric del lloc central de control, format per: pantalles gràfiques, hidràuliques i elèctriques, registres, mapes d'estat del FRONT END, base de dades, gestió de trendings i alarmes, configuració del fitxer i reports, segons normes CAT, tot inclòs (P - 41)	3.200,00	1,000	3.200,00
9	CONJUNT15	u	Conjunt programació de la pantalla tàctil de dipòsit, incloent: gràfics hidràulics i electric, senyals digitals i analògiques, ordres i etats d'equips, segons normes CAT, tot inclòs (P - 18)	2.010,00	1,000	2.010,00
TOTAL	Titoll 4		01.02.03.05		25.020,00	

Obra	01	Pressupost AVANTPROJECTE PER LA CONSTRUCCIÓ D'UN NOU DIPÒSIT A RODA DE BERA
Capítol	02	DIPOSIT
Titoll 3	03	DIPOSIT
Titoll 4	06	PROTECCIONS

NUM. CODI	UA	DESCRIPCIÓ	PREU	AMIDAMENT	IMPORT	
1	G6A1KRA0	m	Reixat d'acer de 2 m d'alçària format per panells de 2,5 x 2 m amb malla amb plec horitzontals electrosoldada de 50x100 mm i 4 mm de gruix , fixats mecànicament a suports verticals de tub de secció circular de diàmetre 50 mm i 1,5 mm de gruix , situats cada 2,5 m als extrems de cada panell, amb acabat galvanitzat i plastificat , col·locat sobre daus de formigó (P - 93)	40,13	224,520	9.009,99
TOTAL	Titoll 4		01.02.03.06		9.009,99	

Obra	01	Pressupost AVANTPROJECTE PER LA CONSTRUCCIÓ D'UN NOU DIPÒSIT A RODA DE BERA
Capítol	03	VARIS
Titoll 3	01	GESTIÓ RESIDUS

PRESSUPOST

NUM. CODI	UA	DESCRIPCIÓ	PREU	AMIDAMENT	IMPORT	
1	PA101GR	PA	Partida alçada de cobrament íntegre per a la Gestió de Residus generats a l'obra (P - 139)	1,097,59	1,000	1.097,59
2	G2R350A9	m3	Transport de terres a instal·lació autoritzada de gestió de residus. (P - 80)	2,31	4.118,304	9.513,28
3	G2RA71H1	m3	Deposició controlada a dipòsit autoritzat, amb cànon (P - 81)	6,60	4.118,304	27.180,81
TOTAL	Títol 3	01.03.01				37.791,68

Obra	01	Pressupost AVANTPROJECTE PER LA CONSTRUCCIÓ D'UN NOU DIPÒSIT A RODA DE BERÀ
Capítol	03	VARIS
Títol 3	02	SEGURETAT I SALUT

NUM. CODI	UA	DESCRIPCIÓ	PREU	AMIDAMENT	IMPORT	
1	PA100ESS	PA	Partida alçada de cobrament íntegre per a Seguretat i Salut (P - 138)	26.658,00	1,000	26.658,00
TOTAL	Títol 3	01.03.02				26.658,00

Obra	01	Pressupost AVANTPROJECTE PER LA CONSTRUCCIÓ D'UN NOU DIPÒSIT A RODA DE BERÀ
Capítol	03	VARIS
Títol 3	03	VARIS

NUM. CODI	UA	DESCRIPCIÓ	PREU	AMIDAMENT	IMPORT	
1	CAT001	pa	Control ejecució Consorci d'Aigües de Tarragona (P - 7)	6.000,00	1,000	6.000,00
2	IMPREVIST	pa	A justificar per imprevisit (P - 125)	5.000,00	1,000	5.000,00
TOTAL	Títol 3	01.03.03				11.000,00

Aquest document és una còpia autèntica del document electrònic original custodiat per Diputació de Tarragona. Podeu verificar la seva autenticitat a través del servei de validació de l'Ens amb el CVE 5823B1E2A0476185726F20A6BC762B i data d'emissió 02/02/2022 a les 09:02:18

RESUM DE PRESSUPOST

NIVELL 2: Capítol			Import
Capítol	01.01	CANONADES	683.998,56
Capítol	01.02	DIPOSIT	346.307,61
Capítol	01.03	VARIS	75.449,68
Obra	01	Pressupost AVANTPROJECTE PER LA CONSTRUCCIÓ D'UN N	1.105.755,85
			1.105.755,85

NIVELL 1: Obra			Import
Obra	01	Pressupost AVANTPROJECTE PER LA CONSTRUCCIÓ D'UN NO	1.105.755,85
			1.105.755,85

Aquest document és una còpia autèntica del document electrònic custodiat per Diputació de Tarragona. Podeu verificar la seva autenticitat a través del servei de validació de l'Ens amb el CVE 582BB1E2A0476185726F20A6BC762B i data d'emissió 02/02/2022 a les 09:02:18

Aquest document és una còpia autèntica del document electrònic original custodiat per Diputació de Tarragona. Podeu verificar la seva autenticitat a través del servei de validació de l'Enx amb el CVE 582BB1E2A9A0476185726F20A6BC762B i data d'emissió 02/02/2022 a les 09:02:18

5. PRESSUPOST GENERAL

PRESSUPOST D'EXECUCIÓ PER CONTRACTE

Pàg. 1

PRESSUPOST D'EXECUCIÓ MATERIAL.....	1.105.755,85
13 % DESPESES GENERALS SOBRE 1.105.755,85.....	143.748,26
6 % BENEFICI INDUSTRIAL SOBRE 1.105.755,85.....	66.345,35
Subtotal	1.315.849,46
21 % IVA SOBRE 1.315.849,46.....	276.328,39
TOTAL PRESSUPOST PER CONTRACTE	€ 1.592.177,85

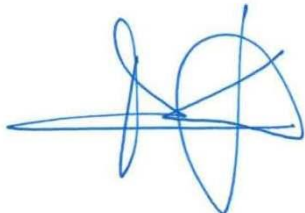
Aquest pressupost d'execució per contracte puja a

(UN MILIÓ CINQ-CENTS NORANTA-DOS MIL CENT SETANTA-SET EUROS AMB VUITANTA-CINC CÈNTIMS)

Tarragona, Agost de 2021

L'Enginyer de Camins, Canals i

Ports, Redactor



Alejandro Lerma Gómez